

EcoStruxure™ EV Charging Expert Installationshandbuch



MFR6297701-02

Lastmanagementsystem für das Laden von Elektrofahrzeugen

Sicherheitshinweise



Wichtige Informationen

Hinweis

Lesen Sie sich diese Anweisungen sorgfältig durch und machen Sie sich vor Installation, Betrieb, Instandhaltung und Wartung mit dem Gerät vertraut. Die nachstehend aufgeführten Hinweise sind in dieser Dokumentation sowie auf dem Gerät selbst zu finden und weisen auf potenzielle Risiken und Gefahren oder bestimmte Informationen hin, die eine Vorgehensweise verdeutlichen oder vereinfachen.



This is the safety alert symbol. It is used to alert you to potential personal injury hazards. Obey all safety messages that follow this symbol to avoid possible injury or death.



The addition of this symbol to a "Danger" or "Warning" safety label indicates that an electrical hazard exists which will result in personal injury if the instructions are not followed.

DANGER

DANGER indicates a hazardous situation which, if not avoided, **will result in death or serious injury**.

WARNING

WARNING indicates a hazardous situation which, if not avoided, **could result in death or serious injury**.

CAUTION

CAUTION indicates a hazardous situation which, if not avoided, **could result in minor or moderate injury**.

NOTICE

NOTICE is used to address practices not related to physical injury.

Bitte beachten

Elektrische Geräte dürfen nur von qualifiziertem Fachpersonal installiert, betrieben, instandgehalten und gewartet werden. Schneider Electric übernimmt keine Haftung für Folgen, die sich u. U. aus der Verwendung dieses Materials ergeben. Als qualifiziertes Fachpersonal gelten Personen, die über Erfahrung und Kenntnisse in Bezug auf die Konzeption und den Betrieb elektrischer Geräte und deren Installation verfügen und eine Sicherheitsschulung zur Erkennung und Vermeidung der damit verbundenen Risiken absolviert haben.



GEFAHR

GEFAHR EINES ELEKTRISCHEN SCHLAGS

- Das Produkt darf nicht geöffnet werden.
- Das Produkt darf nur von qualifiziertem Fachpersonal instandgehalten und gewartet werden.

Die Nichtbeachtung dieser Anweisungen hat schwere Körperverletzung oder sogar Tod zur Folge.



WARNUNG

UNBERECHTIGTER ZUGRIFF UND UNZULÄSSIGER MASCHINENBETRIEB

- Prüfen Sie, ob Ihre Umgebung bzw. Ihre Maschinen mit Ihrer kritischen Infrastruktur verbunden sind. Ist das der Fall, dann ergreifen Sie angemessene Schutzmaßnahmen gemäß dem Defense-in-Depth-Sicherheitskonzept, bevor Sie das Automationssystem mit einem Netzwerk verbinden.
- Begrenzen Sie die Anzahl der mit einem Netzwerk verbundenen Geräte auf ein Minimum.
- Isolieren Sie Ihr Industrienetzwerk von anderen Netzwerken außerhalb Ihres Unternehmens.
- Schützen Sie jedes Netzwerk gegen unberechtigten Zugriff mithilfe von Firewalls, VPNs oder anderen bewährten Schutzmaßnahmen.
- Überwachen Sie die Aktivität in Ihren Systemen.
- Verhindern Sie jeden direkten Zugriff auf die betroffenen Geräte bzw. jede direkte Verbindung mit diesen durch Parteien oder Aktionen ohne entsprechende Berechtigung.
- Erarbeiten Sie einen Wiederherstellungsplan, einschließlich des Backups Ihrer System- und Prozessdaten.

Die Nichtbeachtung dieser Anweisungen kann schwere Körperverletzung oder sogar Tod zur Folge haben.

Kundendienst



HINWEIS: Alle auf das gelieferte Produkt zutreffenden Anweisungen sowie sämtliche Sicherheitshinweise müssen beachtet werden.

Kapitel 1

Physische Übersicht

1.1 Vorbereitung

1.1.1 Voraussetzungen

Zur Vorbereitung der EcoStruxure EV Charging Expert-Inbetriebnahme benötigte Informationen:

- Phasendrehung für jede zu verwaltende Ladestation
- Name jeder zu verwaltenden Ladestation
- Name der verschiedenen Parkzonen mit Ladestationen
- Parameter für die Installation einer Fernüberwachung (ID CS, Überwachungs-URL)
- Prinzipschaltbild mit Detailangaben zu Stromhöchstgrenzen
- Authentifizierungsstrategie (Ausweise, VIP, Fernauthentifizierung)

Benötigte Informationen in Bezug auf das IT-Netzwerk:

- Netzwerkarchitektur
- IP-Adressverwaltung
 - o Feste IP (Anfordern der IP-Adressen) / Automatische IP (DHCP, Dynamic Host Configuration Protocol)

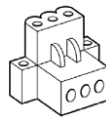
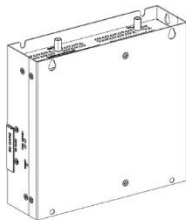
Erforderliche Fähigkeiten:

- Konfiguration einer IP-Adresse auf dem Laptop
- Installation eines Stromzählers
- Über den Webserver der Ladestationen
 - o Änderung der Parameter
 - o Prüfung der Firmware und Hardware
- Einrichtung einer Phasensymmetrie im Stromnetz (3- und 1-phasige EV-Ladegeräte)

1.1.2 Inhalt der Verpackung

Im Lieferpaket des EcoStruxure EV Charging Expert sind die folgenden Elemente enthalten. Stellen Sie vor Verwendung des EcoStruxure EV Charging Expert sicher, dass alle nachstehend aufgeführten Elemente vorhanden sind:

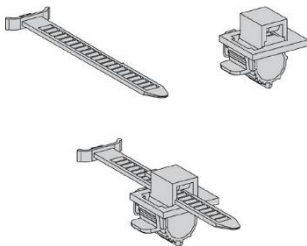
EcoStruxure
EV Charging Expert



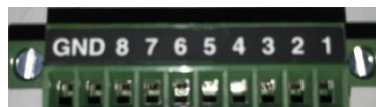
1 x Gleichstrom-
Klemmenanschluss:
3-poliger Netzstecker



4 x Schrauben und 4 x Unterlegscheiben



2 x flexible HDMI/USB-Sperrvorrichtung



1 x GPIO-Klemmenleiste



1 x Leiter für Gehäuseerdung

Das EcoStruxure EV Charging Expert wurde sorgfältig und unter Beachtung besonderer Qualitätsstandards verpackt. Sollten dennoch Teile beschädigt sein oder fehlen, wenden Sie sich bitte unverzüglich an Ihren SE-Ansprechpartner.

1.1.3 Nicht enthalten

- Spannungsversorgung für das EcoStruxure EV Charging Expert
- Ethernet-Kabel
- DIN-Schienenadapter
- Laptop (siehe Abschnitt „4.1 Verbindung zum Webserver“)

1.1.4 Vor Besuch der Kundenwebsite

Führen Sie Folgendes durch:

- Laden Sie das Benutzerhandbuch (Referenz DOCA0163EN) von unserer Website herunter: <https://www.schneider-electric.com/en/download/> oder <https://www.schneider-electric.com/en/product-range-download/62159-evlink-load-management-system/?filter=business-5-residential-and-small-business#/documents-tab>



- Laden Sie die neueste Version der EcoStruxure EV Charging Expert -Firmware von unserer Website herunter: <https://www.schneider-electric.com/en/download/> oder <https://www.schneider-electric.com/en/product-range-download/62159-evlink-load-management-system/?filter=business-5-residential-and-small-business#/software-firmware-tab>



1.2 Kenndaten der Spannungsversorgung

1.2.1 EcoStruxure EV Charging Expert-Spannungsversorgung

Element	Wert
Nennspannung	24 Vdc (12...24 Vdc)
Einschaltstrom	1,5 A
Stromverbrauch	16 W

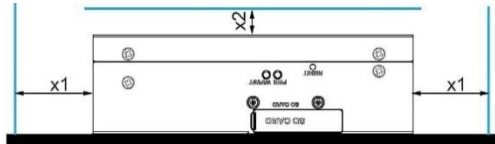
Kapitel 2

Installation

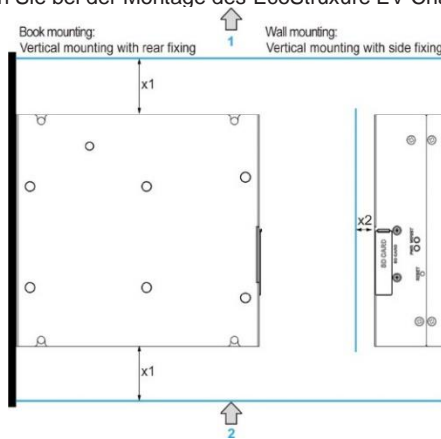
2.1 Umgebungsspezifische Kenndaten

2.1.1 Einzuhaltende Abstände

Um eine ausreichende Luftzirkulation zu gewährleisten, halten Sie bei der Montage des EcoStruxure EV Charging Expert oben, unten und seitlich folgende Abstände ein:



$x1 > 100 \text{ mm (3.93 in)}$
 $x2 > 50 \text{ mm (1.96 in)}$



1. Lufteinlass
 $x1 > 100 \text{ mm (3.93 in)}$
 $x2 > 50 \text{ mm (1.96 in)}$

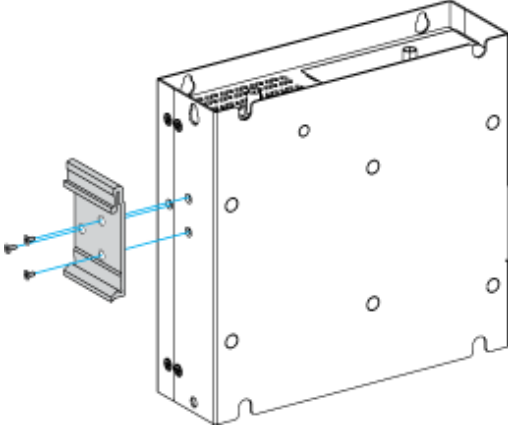
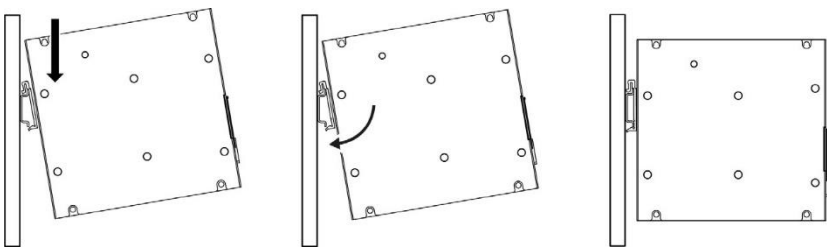
2.2 Installation des EcoStruxure EV Charging Expert

Gehen Sie zur Installation des EcoStruxure EV Charging Expert vor wie folgt:

Schritt	Aktion
1	Unterbrechen Sie die Spannungszufuhr und stellen Sie sicher, dass die Spannungsversorgung von ihrer Spannungsquelle getrennt ist.
2	<p>Wandmontage: Befestigen Sie das EcoStruxure EV Charging Expert im Schaltschrank mit vier M4-Sechskantschrauben (8 mm (0.31 in)). Buchmontage: Befestigen Sie das EcoStruxure EV Charging Expert im Schaltschrank mit zwei M4-Sechskantschrauben (8 mm (0.31 in)).</p> <p>HINWEIS: Das empfohlene Anzugsmoment für diese Schrauben beträgt 0,5 Nm (4.5 lb-in). Horizontale Montage: Befestigen Sie das EcoStruxure EV Charging Expert mit vier M4-Sechskantschrauben (8 mm (0.31 in)):</p> <p>HINWEIS:</p> <ul style="list-style-type: none"> • Eine horizontale Montage ist mit Temperatur-Derating zulässig. Siehe die umgebungsspezifischen Kenndaten (siehe das EcoStruxure EV Charging Expert-Datenblatt / -Benutzerhandbuch DOCA0163EN). • Für eine ordnungsgemäße Wärmeabfuhr bei der horizontalen Montage muss sich die Markierung an der Unterseite befinden. • Verwenden Sie einen Schraubendreher unter 4,5 mm für die mitgelieferten Innensechskant-Kopfschrauben. • Das empfohlene Anzugsmoment für diese Schrauben beträgt 0,5 Nm (4.5 lb-in).

2.3 Installation des EcoStruxure EV Charging Expert mit DIN-Schienenmontage (nicht im Lieferumfang enthalten)

Gehen Sie zur Installation des EcoStruxure EV Charging Expert vor wie folgt:

Schritt	Aktion
1	Unterbrechen Sie die Spannungszufuhr und stellen Sie sicher, dass die Spannungsversorgung von ihrer Spannungsquelle getrennt ist.
2	Befestigen Sie die DIN-Schienenbügel (HMIYADBMODIN11, nicht mitgeliefert) mit drei M3-Schrauben (6 mm (0.23 in)) am EcoStruxure EV Charging Expert: 
3	Hängen Sie das EcoStruxure EV Charging Expert mithilfe des Bügels an der Montageschiene auf: 

Kapitel 3

Anschlüsse

3.1 Erdung

3.1.1 Übersicht

Der Erdungswiderstand zwischen dem Schutzleiter des EcoStruxure EV Charging Expert und der Erde darf maximal 100 Ω betragen. Bei Verwendung eines langen Schutzleiters ist der Widerstand zu überprüfen und der Leiter nach Bedarf durch einen stärkeren Draht zu ersetzen und durch einen Kabelkanal zu führen.

3.2 Erdungsverfahren

⚠️ WARNUNG

GEFAHR VON MATERIALSCHÄDEN UND HEISSEM GEHÄUSE

- Lassen Sie das Projekt ausreichend abkühlen, bevor Sie es berühren.
- Halten Sie sich an die zutreffenden Montageanweisungen, einschließlich Anzugsmomente und Crimplängen an den Drahtenden.
- Verhindern Sie das Eintreten von Flüssigkeiten oder Fremdkörpern in das Produkt.

Eine Nichtbeachtung dieser Anweisungen kann Tod, schwere Körperverletzung oder Geräteschäden zur Folge haben.

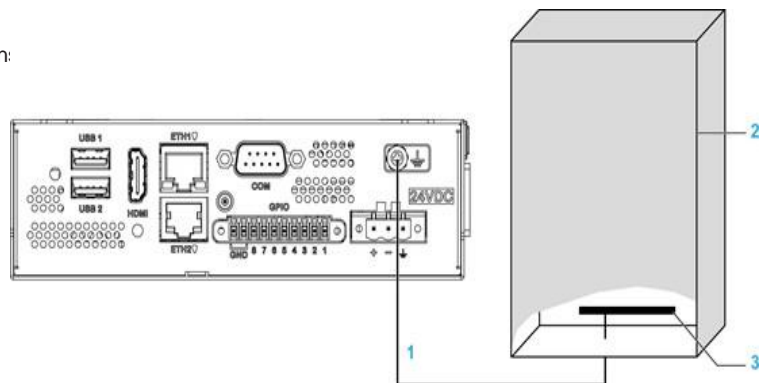
Die Erde des EcoStruxure EV Charging Expert umfasst 2 An:

- DC-Versorgungsspannung
- Erdanschlusstift

1 Erdanschlusstift (Anschlussstift für Funktionserde)

2 Schaltschrank

3 Erdungsband



Gehen Sie bei der Erdung vor wie folgt:

Schritt	Aktion
1	Stellen Sie sicher, dass vor der Systemverdrahtung folgende Schritte ausgeführt wurden: <ul style="list-style-type: none"> • Verbinden des Schaltschranks mit der Erde. • Sicherstellen, dass alle Schaltschränke gemeinsam geerdet sind. • Verbinden der Erde der Spannungsversorgung mit dem Schaltschrank. • Verbinden des Erdanschlusstifts des EcoStruxure EV Charging Expert mit dem Schaltschrank. • Verbinden der Spannungsversorgung mit dem EcoStruxure EV Charging Expert.
2	Vergewissern Sie sich, dass der Erdungswiderstand maximal 100 Ω beträgt.
3	Bei Verbindung der Funktionserde mit einem anderen Gerät ist sicherzustellen, dass die Auslegung des Systems bzw. der Verbindung keine Masseschleife erzeugt. HINWEIS: Funktionserde und Erdanschlussschraube sind intern im EcoStruxure EV Charging Expert verbunden.
4	Verwenden Sie den im Lieferumfang des EcoStruxure EV Charging Expert enthaltenen Leiter für die Gehäuseerde, um die Erdverbindung herzustellen. Der Verbindungspunkt sollte sich dabei so nah wie möglich am EcoStruxure EV Charging Expert befinden. Verwenden Sie mindestens 1,3 mm ² (AWG 16).

3.3 Anschluss des DC-Netzkabels

3.3.1 Vorsichtsmaßnahme

Beim Anschluss des Netzkabels an den Netzanschluss des EcoStruxure EV Charging Expert müssen Sie zuerst sicherstellen, dass das Netzkabel von der DC-Spannungsversorgung getrennt ist.

⚠️ ⚠️ GEFAHR

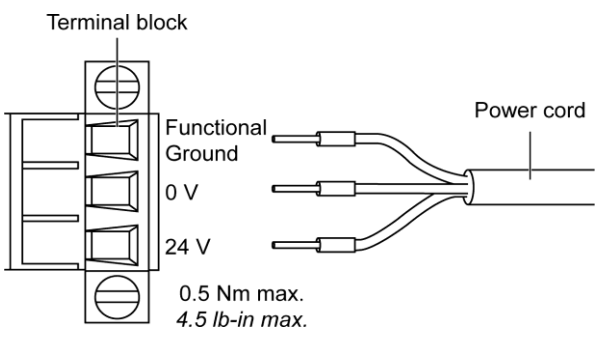
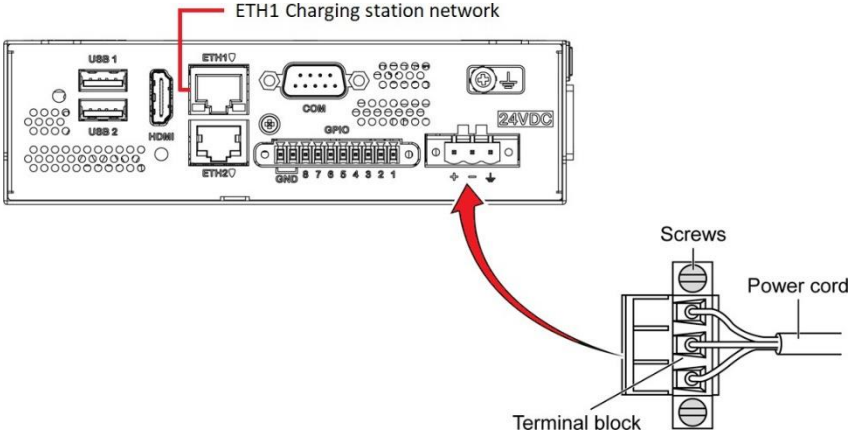
GEFAHR EINES STROMSCHLAGS, EINER EXPLOSION ODER EINES LICHTBOGENS
Trennen Sie die gesamte Spannungszufuhr vom Gerät, bevor Sie Abdeckungen oder andere Elemente des Systems abnehmen oder Zubehör, Hardware oder Kabel installieren bzw. entfernen. Ziehen Sie das Netzkabel sowohl vom EcoStruxure EV Charging Expert als auch von der Spannungsversorgung ab.
Verwenden Sie stets einen Spannungsprüfer mit geeigneter Bemessungsspannung, um auf Spannungsfreiheit zu überprüfen.
Bringen Sie alle Abdeckungen und Elemente des Systems sicher wieder an, bevor Sie erneut Spannung an die Einheit anlegen.
Verwenden Sie beim Betrieb der EcoStruxure EV Charging Expert nur die angegebene Spannung. Die Gleichstromeinheit wurde für eine Speisung mit 24 Vdc ausgelegt.
Die Nichtbeachtung dieser Anweisungen hat schwere Körperverletzung oder sogar Tod zur Folge.

⚠️ WARNUNG

GERÄTETRENNUNG ODER UNBEABSICHTIGTER GERÄTEBETRIEB
Stellen Sie sicher, dass Netz-, Kommunikations- und Zubehöerverbindungen die Ports keiner übermäßigen Belastung aussetzen. Ziehen Sie die Verbindungen in der Umgebung in Betracht. Netz- und Kommunikationskabel sowie Kabel für externes Zubehör müssen an der Montageplatte bzw. am Schaltschrank gesichert werden. Verwenden Sie ausschließlich Kabel mit 9-poligen D-Sub-Steckern mit Sperrvorrichtung in gutem Zustand. Verwenden Sie nur handelsübliche USB-Kabel.
Eine Nichtbeachtung der Anweisungen von Schneider kann Tod, schwere Körperverletzung oder Geräteschäden zur Folge haben.

3.3.2 Verdrahtung und Anschluss an die Klemmenleiste des EcoStruxure EV Charging Expert

In der nachstehenden Tabelle wird der Anschluss des Netzkabels an die DC-Klemmenleiste beschrieben:

Schritt	Aktion
1	Unterbrechen Sie die gesamte Spannungszufuhr des EcoStruxure EV Charging Expert und stellen Sie sicher, dass die DC-Spannungsversorgung von ihrer Spannungsquelle getrennt ist.
2	<p>Nehmen Sie die Klemmenleiste vom Netzanschluss des EcoStruxure EV Charging Expert ab und schließen Sie das Netzkabel an die Klemmenleiste an.</p> <p>Verwenden Sie einen für 75 °C (167 °F) ausgelegten Kupferdraht mit einem Querschnitt von 0,75 bis 2,5 mm² (AWG 18 bis AWG 14) und einen Draht mit 2,5 mm² für die Erdverbindung.</p> <p>Bei Verbindung der Funktionserde mit einem anderen Gerät ist sicherzustellen, dass die Auslegung des Systems bzw. der Verbindung keine Masseschleife erzeugt.</p> <div style="text-align: center;">  </div> <p>HINWEIS: Funktionserde und Erdanschlusssschraube sind intern im EcoStruxure EV Charging Expert verbunden.</p>
3	<p>Verbinden Sie das EcoStruxure EV Charging Expert über ETH1 mit dem Ladestationsnetzwerk.</p> <p>a) Setzen Sie die Klemmenleiste auf den Netzanschluss auf und ziehen Sie die Schrauben fest:</p> <div style="text-align: center;">  </div> <p>HINWEIS: Das empfohlene Anzugsmoment für diese Schrauben beträgt 0,5 Nm (4.5 lb-in).</p>

Kapitel 4

Betrieb

4.1 Verbindung zum Webserver

Mindestanforderungen für die Verwendung des Inbetriebnahmetools: ein Computer mit:

- Ethernet-Port
- Betriebssystem mit einem Google Chrome-Webbrowser ab Version 72.0.3626.121
- Ethernet-Kabel ab Kategorie 5e.

Schritt	Aktion
1	Stellen Sie sicher, dass Ihr Computer physisch mit dem ETH1-Ethernet-Port des EcoStruxure EV Charging Expert verbunden ist.
2	Öffnen Sie das Eigenschaftsmenü des lokalen Netzwerks auf Ihrem Computer.
3	Öffnen Sie die Eigenschaften des Internetprotokolls TCP/IP v4.
4	Stellen Sie folgende statische IP-Adresseigenschaften ein: IP-Adresse: 192.168.0.x (wobei x einer Zahl zwischen 241 und 249 entspricht), Subnetzmaske: 255.255.255.0 Kein Standard-Gateway Kein DNS-Server Kein Proxy
5	Stellen Sie eine Verbindung zum Webserver an der Adresse 192.168.0.128 her. Verwenden Sie dazu folgende Anmeldedaten: Benutzername: admin Passwort: ADMIN Wenn die IP-Adresse des EcoStruxure EV Charging Expert geändert wurde, ist sie Ihnen vielleicht nicht bekannt. Um auf das Produkt zugreifen zu können, können Sie das EcoStruxure EV Charging Expert mithilfe Ihres Computers im Netzwerk identifizieren. Öffnen Sie unter Windows den Windows Explorer und klicken Sie auf das Netzwerksymbol (rollen Sie das linke Menü ab). Nach einer kurzen Ladezeit werden die im Netzwerk verfügbaren EcoStruxure EV Charging Expert mit ihrem Namen entsprechend ihrer Referenz angezeigt. Sie können auf das EcoStruxure EV Charging Expert-Symbol doppelklicken, um das zugehörige Inbetriebnahmetool zu öffnen.

4.2 Rückkehr zu den Werkseinstellungen

Wenn Sie aus einem bestimmten Grund nicht mehr auf Ihre EcoStruxure EV Charging Expert -Benutzeroberfläche zugreifen können (z. B. weil Sie Ihre Admin-Anmeldedaten verloren oder die Netzwerkeinstellungen mit ungültigen Werten geändert haben), sollten Sie ein Zurücksetzen des EcoStruxure EV Charging Expert auf die werkseitigen Voreinstellungen in Betracht ziehen. Führen Sie dazu das entsprechende physische Verfahren durch.

Siehe DOCA0163EN (EcoStruxure EV Charging Expert-Benutzerhandbuch), verfügbar auf se.com/download.