

de Installationsanleitung

ru Руководство по установке

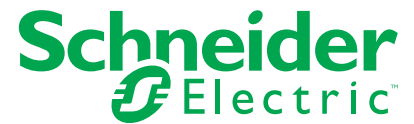


i www.se.com/en/download/

it	Guida di installazione	
es	Guía de instalación	
	NHA47410_IT_ES	
en	Installation Guide	
fr	Guide d'installation	
	NHA47410_EN_FR	

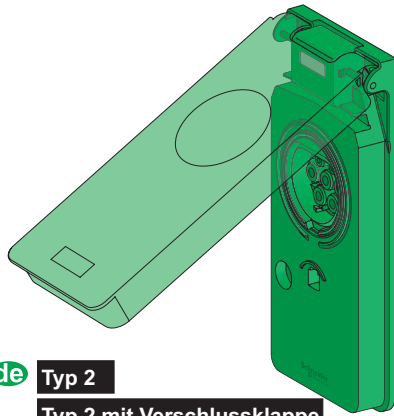


NHA47410-06



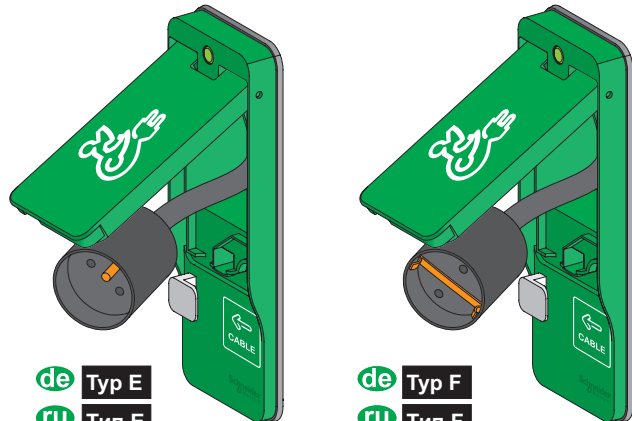
i

de Laden in Modus 3
ru Зарядка в режиме 3



de Typ 2
Typ 2 mit Verschlussklappe
ru Тип 2
Тип 2 с заглушкой

de Laden in Modus 2
ru Зарядка в режиме 2



de Typ E
ru Тип E

de Typ F
ru Тип F

Customer Care Center





Dieses Dokument enthält eine allgemeine Beschreibung und/oder technische Kenndaten des genannten Produkts. Es darf keinesfalls zur Definition oder Bestimmung der Eignung oder Zuverlässigkeit des Produkts für spezifische Benutzeranwendungen herangezogen werden. Jeder Benutzer bzw. Integrator hat eine vollständige und angemessene Risikoanalyse und Produktbeurteilung sowie entsprechende Prüfungen mit Bezug auf die geplante Anwendung und deren Betrieb durchzuführen. Weder Schneider Electric noch deren Tochtergesellschaften oder verbundene Unternehmen sind für einen Missbrauch der Informationen in diesem Dokument verantwortlich oder können diesbezüglich haftbar gemacht werden. Für Anmerkungen, Verbesserungsvorschläge oder Berichtigungen in Bezug auf dieses Dokument können Sie sich jederzeit direkt an uns wenden.

Dieses Dokument darf ohne entsprechende vorhergehende Genehmigung durch Schneider Electric weder in Teilen noch als Ganzes in keiner Form und auf keine Weise, weder anhand elektronischer oder mechanischer Hilfsmittel noch mithilfe von Fotokopiergeräten reproduziert werden. Bei der Installation und Verwendung dieses Produkts sind alle geltenden örtlichen Sicherheitsbestimmungen zu beachten. Aus Sicherheitsgründen und zur Gewährleistung der Konformität mit den dokumentierten Systemdaten dürfen Reparaturen an den Produktkomponenten nur vom Hersteller vorgenommen werden.

Wenn das Gerät in Anwendungen mit technischen Sicherheitsanforderungen zum Einsatz kommt, haben sich die Benutzer an die zutreffenden Anweisungen zu halten.

Die Verwendung anderer Software als der Schneider Electric-eigenen bzw. einer von Schneider Electric genehmigten Software in Verbindung mit den Hardwareprodukten von Schneider Electric kann Körperverletzung, Schäden oder einen fehlerhaften Betrieb zur Folge haben.

Die Nichtbeachtung der Anweisungen kann Körperverletzung oder Materialschäden zur Folge haben.

© 2019 Schneider Electric. Alle Rechte vorbehalten.



Данный документ содержит общее описание и/или технические характеристики упомянутых изделий. Он не может использоваться для определения пригодности или надежности этих изделий для конкретных случаев применения пользователем. Каждый пользователь или интегратор должен провести полный и адекватный анализ рисков, оценку изделия и испытания по отношению к конкретному применению данного изделия и его эксплуатации. Ни компания Schneider Electric, ни ее филиалы или представительства не несут ответственности и снимают с себя обязательства в случае неправильного использования информации, содержащейся в этом документе. Если у вас есть какие-либо предложения, рекомендации или поправки к данному документу, свяжитесь с нами.

Никакая часть данного документа не может быть воспроизведена ни в какой форме и никакими средствами — электронными, механическими или фотокопировальными — без предварительного письменного согласия со стороны компании Schneider Electric.

Во время монтажа и эксплуатации данного изделия следует соблюдать все местные нормативы техники безопасности. С целью безопасности и для обеспечения соответствия задокументированным системным данным ремонт компонентов должен осуществляться только производителем.

Если оборудование используется в приложениях, предъявляющих технические требования безопасности, пользователи должны следовать соответствующим инструкциям.

Оборудование Schneider Electric следует использовать только с программным обеспечением этой компании или программным обеспечением, одобренным для применения с оборудованием, изготовленным Schneider Electric. Несоблюдение этого требования может привести к травмам персонала, повреждению устройств или отказам оборудования.

Несоблюдение этих инструкций может привести к телесным травмам или повреждению имущества.

© 2019 Schneider Electric. Все права сохранены.



Einführung	Sicherheitshinweise	5
	Zu dieser Anleitung	7
	Beschreibung der Ladestation	9
	Installationsphasen der Ladestation	11
	Erforderliche Komponenten, Werkzeuge und Zubehörteile	13
	Technische Daten	14
	Allgemeine Installationshinweise	15
Ladestation zur Bodenmontage	Installation der Sockels	22
	Anbringung des Gehäuses auf dem Sockel	23
	Anschlüsse	25
	Prüfung der MNx-Steuerung	28
	Befestigung der Kabelstutzen	28
	Anbringung der Abdeckhauben	29
	Konfiguration der Ladestation	31
	Prüfung der Ladestation	31
	Prüfung des FI-Schutzes	31
	Entsorgung der Verpackung	32
	Wartung	32
Ladestation zur Wandmontage	Installation der Wandhalterung	32
	Anbringung des Gehäuses an die Wandhalterung	33
	Anschlüsse	34
	Prüfung der MNx-Steuerung	37
	Befestigung der Kabelstutzen	37
	Anbringung der Abdeckhaube	38
	Konfiguration der Ladestation	40
	Prüfung der Ladestation	40
	Prüfung des FI-Schutzes	40
	Entsorgung der Verpackung	41
	Wartung	41
Boden-/Wandstation	Installation des Überspannungsableiters	41



Введение	Инструкция по безопасности	6
	О руководстве	8
	Описание станции	9
	Срок службы станции	12
	Необходимое оборудование, инструмент и принадлежности	13
	Технические данные	14
	Монтаж конструкции	15
Напольная станция	Установка напольной станции	22
	Установка корпуса на основании	23
	Подключения	25
	Проверка вспомогательного прерывателя питания (MNx)	28
	Затяжка кабельных муфт	28
	Установка крышек	29
	Конфигурация станции	31
	Тестирование станции	31
	Испытание дифференциальной защиты	31
	Утилизация упаковки	32
	Техническое обслуживание	32
Настенная станция	Установка настенного кронштейна	32
	Установка корпуса на основании	33
	Подключения	34
	Проверка вспомогательного прерывателя питания (MNx)	37
	Затяжка кабельных муфт	37
	Установка крышки	38
	Конфигурация станции	40
	Тестирование станции	40
	Испытание дифференциальной защиты	40
	Утилизация упаковки	41
	Техническое обслуживание	41
Напольная/ настенная станция	Установка устройства защиты от импульсных перенапряжений	41



Wichtige Informationen

HINWEISE

Lesen Sie sich diese Anweisungen sorgfältig durch und machen Sie sich vor Installation, Betrieb und Wartung mit dem Gerät vertraut. Die nachstehend aufgeführten Warnhinweise sind in der gesamten Anleitung sowie auf dem Gerät selbst zu finden und weisen auf potenzielle Risiken und Gefahren oder bestimmte Informationen hin, die eine Vorgehensweise verdeutlichen oder vereinfachen.



Dieses Symbol in Verbindung mit dem Sicherheitshinweis „Gefahr“ auf dem Produkt signalisiert eine elektrische Gefährdung, die bei Nichtbeachtung der Anweisungen Körperverletzung oder Tod zur Folge hat.



Dieses Symbol verweist auf eine Sicherheitsgefährdung. Es warnt vor Verletzungsgefahr. Beachten Sie alle Sicherheitshinweise in Verbindung mit diesem Symbol, um potenzielle Körperverletzung oder sogar Tod zu vermeiden.

GEFAHR

GEFAHR kennzeichnet eine unmittelbar gefährliche Situation, die – wenn sie nicht vermieden wird – Tod oder schwerwiegende Körperverletzung **zur Folge hat**.

WARNUNG

WARNUNG kennzeichnet eine potenziell gefährliche Situation, die – wenn sie nicht vermieden wird – Tod oder schwerwiegende Körperverletzung **zur Folge haben kann**.

VORSICHT

VORSICHT kennzeichnet eine potenziell gefährliche Situation, die – wenn sie nicht vermieden wird – geringfügige oder mittelschwere Körperverletzung **zur Folge haben kann**.

HINWEIS(E)

HINWEIS(E) wird für Verfahren verwendet, bei denen keine Gefahr der Körperverletzung besteht.

WICHTIGE HINWEISE

Elektrische Geräte dürfen nur von Fachpersonal installiert, betrieben, bedient und gewartet werden. Schneider Electric haftet nicht für Schäden, die durch die Verwendung dieses Geräts entstehen.

Als Fachpersonal gelten Mitarbeiter, die über Qualifikationen und Kenntnisse hinsichtlich der Konstruktion, der Installation und des Betriebs elektrischer Geräte verfügen und eine Schulung zur Erkennung und Vermeidung möglicher Gefahren absolviert haben.

Lesen Sie sich diese Anleitung bitte sorgfältig durch und machen Sie sich mit dem Gerät, dessen Betrieb und Bedienung vertraut, bevor Sie mit der Installation beginnen. Bewahren Sie diese Anleitung bitte als Referenz für den weiteren Gebrauch auf.

Bei der Installation, Reparatur und Wartung des Geräts sind alle geltenden örtlichen, regionalen und nationalen Regelungen und Vorschriften einzuhalten.

Installieren Sie das Gerät nicht, wenn Sie bei der Entnahme aus der Verpackung Materialschäden feststellen.

Dieses Gerät ermöglicht nicht die Steuerung der Raumlüftung auf Anforderung des Fahrzeugs.

Fahrzeug- bzw. Steckeradapter sowie Verlängerungskabel können nicht verwendet werden



Важная информация

ЗАМЕЧАНИЕ

До установки, эксплуатации или обслуживания устройства тщательно изучите данные инструкции и осмотрите оборудование. В данной брошюре или на оборудовании могут использоваться следующие специальные сообщения с целью предупреждения о потенциальных опасностях или привлечения внимания к информации, которая разъясняет или упрощает выполнение различных процедур.



Использование этого символа вместе с предупредительной надписью «Опасность» на изделии указывает на то, что в случае несоблюдения инструкций существует опасность поражения электрическим током, которая может привести к травмам или смерти.



Это предупреждающий символ. Используется для предупреждения о потенциальном риске несчастного случая. Соблюдайте все указания по безопасности, приведенные рядом с этим символом, во избежание несчастного случая или смерти.

ОПАСНО

ОПАСНО обозначает непосредственную опасную ситуацию, которая, если не принять соответствующих мер, **может стать причиной** серьезного несчастного случая или смерти.

ВНИМАНИЕ

ВНИМАНИЕ обозначает потенциально опасную ситуацию, которая, если не принять соответствующих мер, **может стать причиной** серьезного несчастного случая или смерти.

ОСТОРОЖНО

ОСТОРОЖНО обозначает потенциально опасную ситуацию, которая, если не принять соответствующих мер, **может стать причиной** несчастного случая и травм.

ЗАМЕЧАНИЕ

ЗАМЕЧАНИЕ указывает на ситуации, не связанные с опасностью получения травм.

ВАЖНЫЕ ПРИМЕЧАНИЯ

Установка, эксплуатация, ремонт и обслуживание электрического оборудования может выполняться только квалифицированными электриками. Компания Schneider Electric не несет никакой ответственности за любые возможные последствия использования данного оборудования.

Квалифицированным персоналом называются лица, обладающие соответствующими знаниями и навыками в области установки, монтажа и эксплуатации электрического оборудования и прошедшие обучение по технике безопасности с целью определения и устранения связанных с их работой опасностей.

Перед установкой данного оборудования ознакомьтесь с его работой и внимательно прочтите данное руководство.

Сохраните данное руководство на будущее.

Во время монтажа, ремонта и технического обслуживания данного оборудования следует соблюдать все местные, региональные и национальные нормативные требования.

Если после вскрытия упаковки устройства будут обнаружены повреждения, устанавливать его не следует.

Данное устройство не может использоваться для управления вентиляцией помещения по запросу транспортного средства.

Автомобильные адаптеры и удлинители использовать нельзя.

Zu dieser Anleitung



Überblick

Inhalt dieses Dokuments

In diesem Dokument wird die ordnungsgemäße Vorgehensweise zur Installation der EVlink Parking-Ladestationen beschrieben.

Geltungsbereich

Diese Installationsanleitung gilt für folgende EVlink Parking-Ladestationen:

- Ladestationen zur Bodenmontage EVF2S•••••••• 7-22 kW
- Ladestationen zur Wandmontage EVW2S•••••••• 7-22 kW

Verwandte Dokumente

Die nachstehend aufgeführten Dokumente können Sie anhand der jeweiligen Referenznummer von unserer Website (www.se.com/de) herunterladen:

Dokument	Kommerzielle Referenz	Hinweis auf den Zoll
Anleitung zur EVlink-Inbetriebnahme	-	DOCA0060EN
Tool zur Simulation von Elektrofahrzeugen	EVA1SADS	DOCA0179EN

О руководстве



Обзор

Цель данного документа

Этот документ описывает процедуру установки парковочных зарядных станций EVlink Parking.

Сфера применения

Данное руководство по установке охватывает следующие зарядные станции EVlink Parking:

- Напольные зарядные станции EVF2S*****7-22 кВт
- Настенные зарядные станции EVW2S*****7-22 кВт

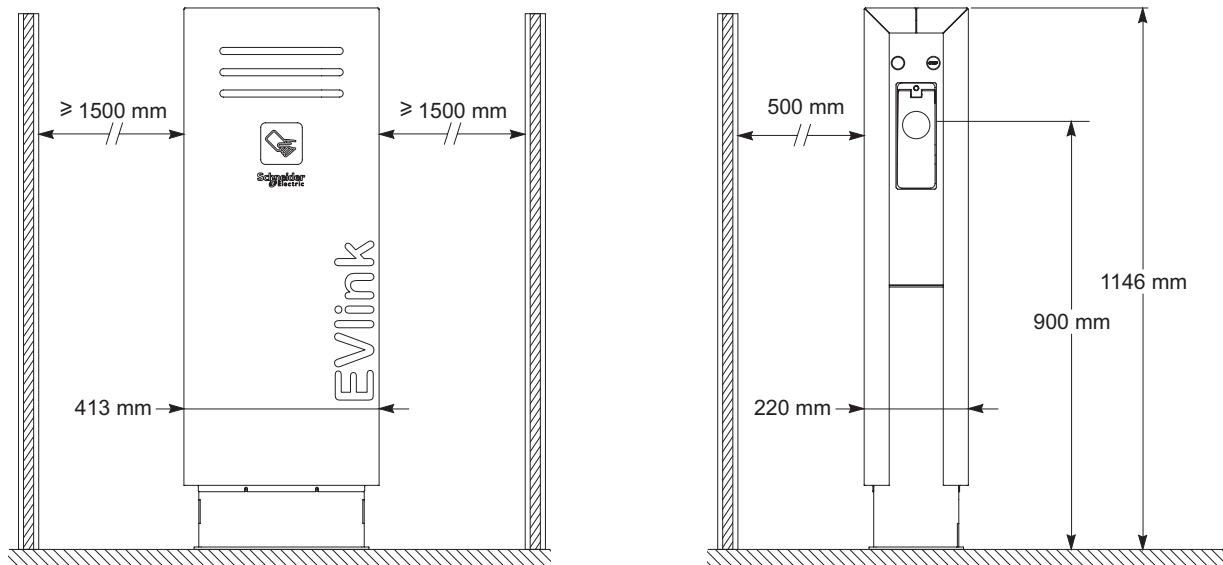
Соответствующие документы

Вы можете загрузить следующие документы, отыскав ссылки на нашем веб-сайте (www.se.com):

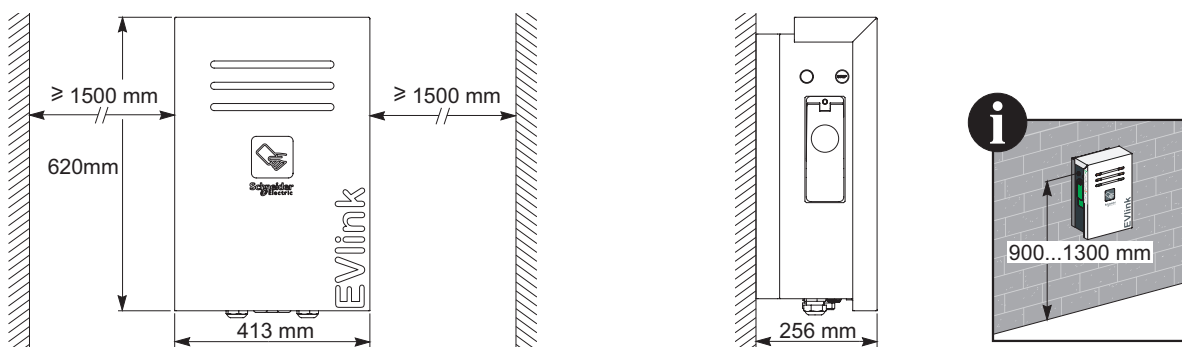
Заголовок документа	Коммерческая справка	Таможенная справка
Руководство по вводу EVlink в эксплуатацию	-	DOCA0060EN
Инструмент имитации электромобиля	EVA1SADS	DOCA0179EN

1 Beschreibung der Ladestation / Описание станции

1.1 Abmessungen der Ladestation zur Bodenmontage / Напольная станция: габариты

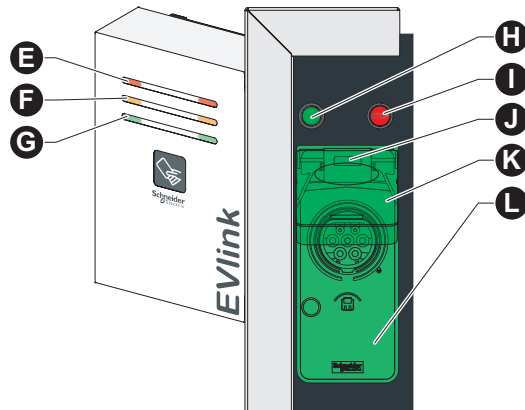
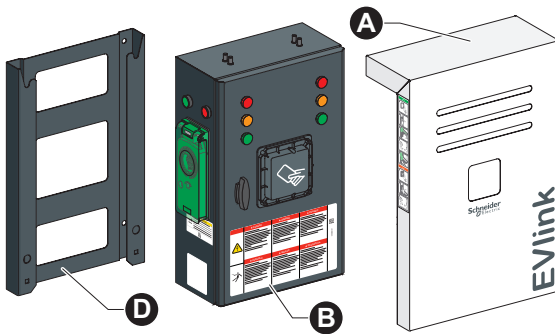
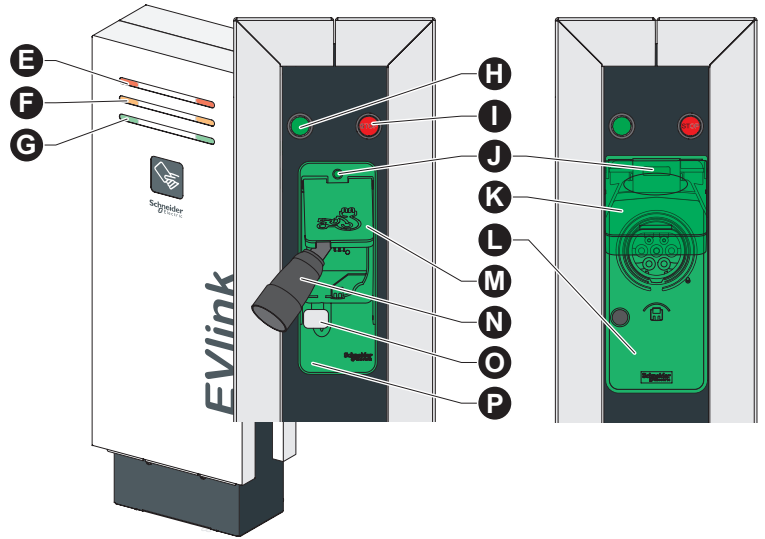
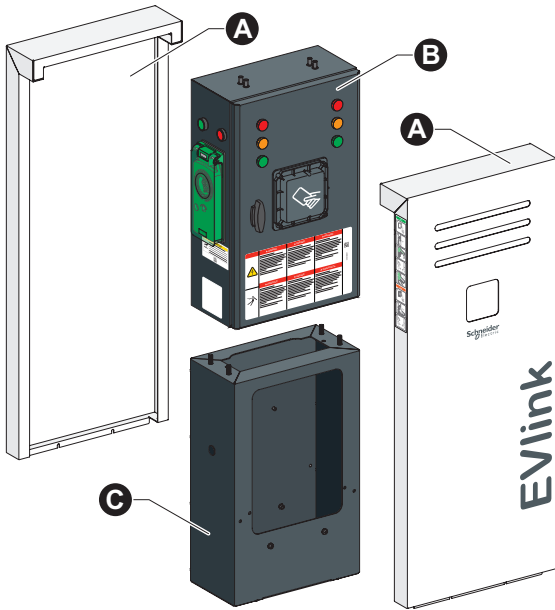


1.2 Abmessungen der Ladestation zur Wandmontage / Настенная станция: габариты



1 Beschreibung der Ladestation / Описание станции

1.3 Beschreibung der Ladestation / Описание станции



de

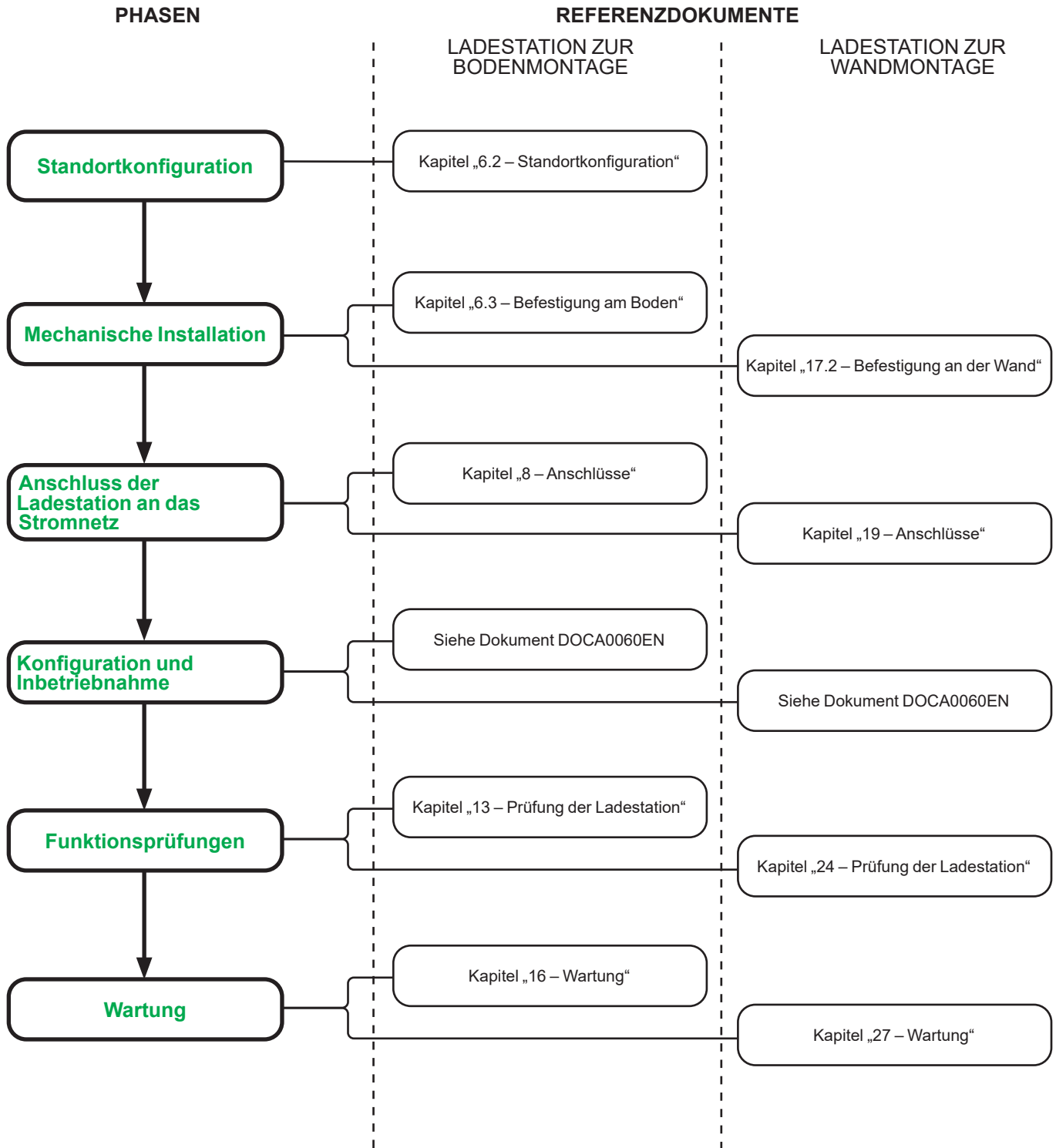
- A** Schutzabdeckungen
- B** Gehäuse
- C** Sockel
- D** Wandhalterung
- E** LED-Anzeige: Steckdose außer Betrieb (rot)
- F** LED-Anzeige: Steckdose reserviert (orange)
- G** LED-Anzeige: Steckdose verfügbar (grün)
- H** Taste zur Freigabe der Schutzklappe
LED-Anzeige: Stecker in Steckdose eingeführt
- I** Taste zum Stopp des Ladevorgangs
- J** LED-Anzeige: Ladevorgang läuft (grün)
- K** Schutzklappe der Steckdose
Modus 3
- L** Steckdose Modus 3
- M** Schutzklappe der Steckdose
Modus 2
- N** Steckdose Modus 2
- O** Kabelhalter
- P** Integrierte Steckdose

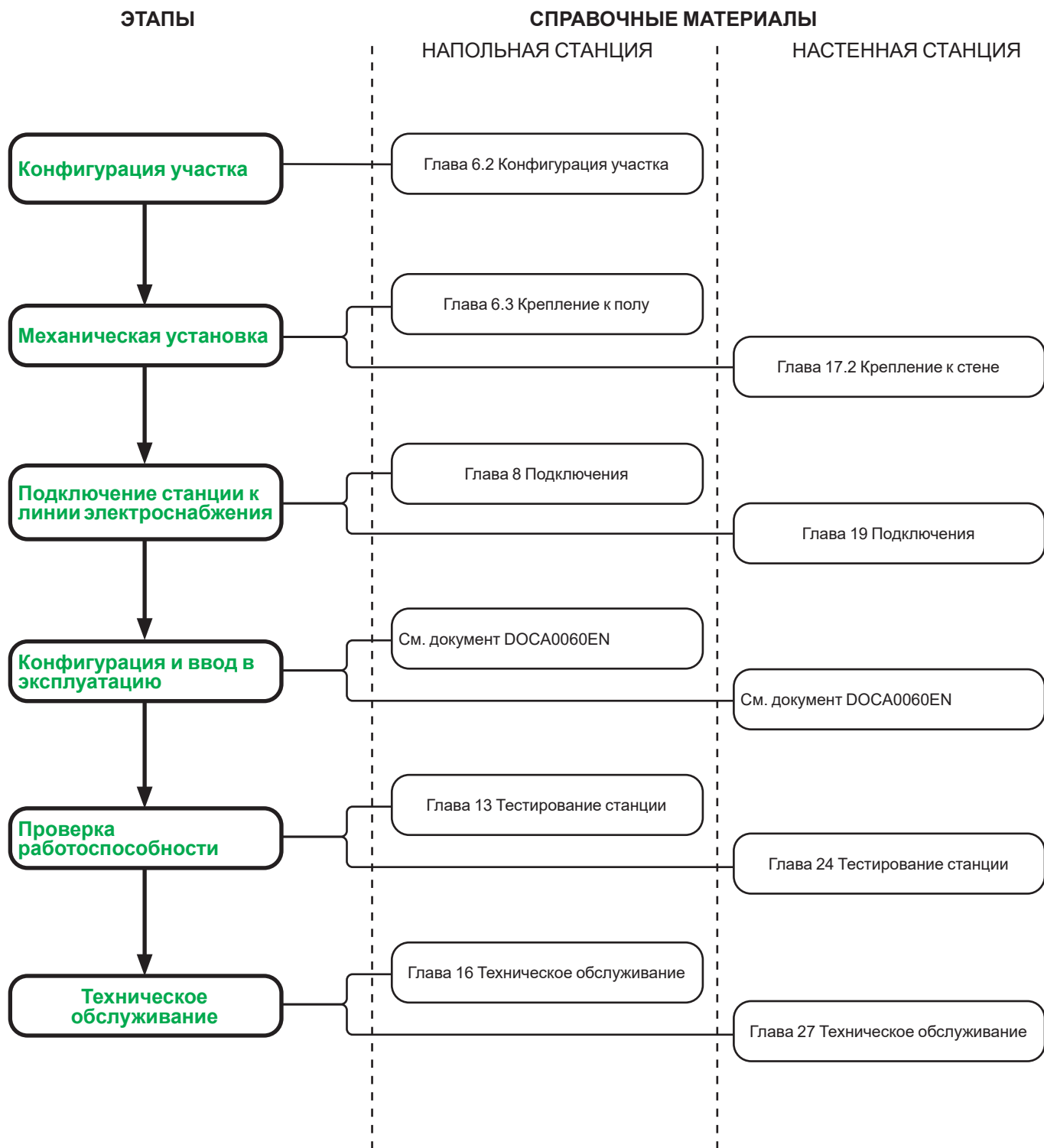
ru

- A** Крышки
- B** Корпус
- C** Основание
- D** Кронштейн
- E** Индикатор неработающей розетки (красный)
- F** Индикатор зарезервированной розетки (оранжевый)
- G** Индикатор свободной розетки (зеленый)
- H** Кнопка освобождения заглушки
Индикатор подключения вилки к розетке
- I** Кнопка прекращения зарядки
- J** Индикатор зарядки (зеленый)
- K** Заглушка розетки режима 3
- L** Розетка режима 3
- M** Заглушка розетки режима 2
- N** Розетка режима 2
- O** Держатель кабеля
- P** Бытовая розетка

de Hinweis: Klasse 1 Produkte können sowohl im innen- als auch im Außenbereich eingesetzt werden. Das Produkt ist auch für den Einsatz in beschränkten und unbeschränkten Bereichen geeignet.

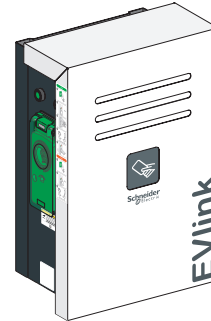
ru Примечание: Изделия класса 1 подходят для использования как внутри, так и снаружи помещений. Продукт также подходит для использования в зонах с ограниченным и неограниченным доступом.

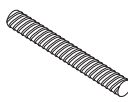









3 Erforderliche Komponenten, Werkzeuge und Zubehörteile / Необходимое оборудование, инструмент и принадлежности

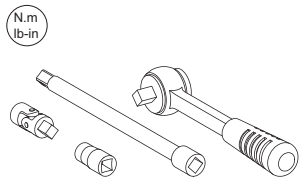

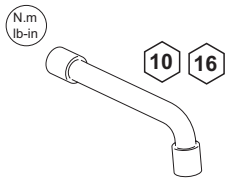
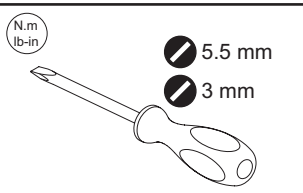
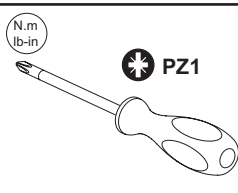
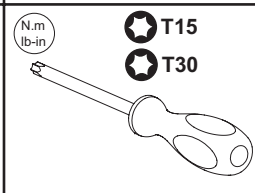

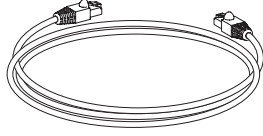


3.1 Nicht mitgeliefertes Montagematerial / В комплект поставки не входит



de Gewindestangen ru Резьбовые шпильки	de Muttern ru Гайки	de Unterlegscheiben ru Шайбы
		
M16 x4	M16 x4	M16 x4

de Unterlegscheiben ru Дюбели	de Dübel ru Винты	de Schrauben ru Инструменты
		
x4	x4	M12 x4

3.2 Werkzeuge nicht im Lieferumfang enthalten / Инструменты не включены в комплект поставки

4 Technische Daten / Технические данные

4.1 Allgemeine Kenndaten / Общие данные

de

- IP-Schutzgrad: IP54 (IEC 60529 ed 2.0)
- Mechanischer Schlagfestigkeit: IK10 (IEC 62262 ed 1.0)
- Steckdosentypen:
 - IEC 62196-1 ed 3.0: Typ 2
Typ 2 mit Schutzklappen
 - IEC 60884-1 ed 3.2: NF C61-314 Typ E
DIN 49440 Typ F (Schuko)
- Betriebstemperatur: -30 °C bis +50 °C (Für Ladestationen mit Schuko-Steckdose d.h. für Auflademodi 1, 2 und 3, siehe Datenblatt auf unsere Website für weitere Anweisungen)
- Lagertemperatur: -40 °C bis +80 °C
- Erdungssystem: TT, TN-S, TN-C-S
- Dieses Gerät ermöglicht nicht die Steuerung der Raumlüftung auf Anforderung des Elektrofahrzeugs.

ru

- Класс защиты: IP54 (IEC 60529 ed 2.0)
- Класс механической защиты: IK10 (IEC 62262 ed 1.0)
- Розетка согласно:
 - IEC 62196-1 ed 3.0: Тип 2
Тип 2 с заглушками
 - IEC 60884-1 ed 3.2: Тип E : Тип E
DIN 49440 Тип F
- Рабочая температура: от -30 до +50° C (Для режима 2/ режима 3 зарядной станции обратитесь к технической спецификации на веб-сайте компании Schneider Electric для специальных инструкций)
- Температура хранения: от -40 до +80° C
- Заземление системы: TT, TN-S, TN-C-S
- Данное устройство не может использоваться для управления вентиляцией помещения по запросу транспортного средства.

4.2 Elektrische Kenndaten / Электрические данные

de

- Spannungsversorgung Ladepunkte:
 - 220-240 Vac, 50 Hz/60 Hz
 - 380-415 Vac, 50 Hz/60 Hz
- U_i 250 Va.c. und 500 Va.c. / U_{imp} = 4kV
- U_i 24 Vd.c. / U_{imp} = 0,8kV
- Spannungsversorgung Steuerung : 220-240 Vac, 50 Hz/60 Hz
- Ladeleistung (Beispiel):
 - 32 A, 230 Vac (1P): 7.4kW
 - 32 A, 400 Vac (3P): 22.1kW

ru

- Электропитание :
 - 220—240 В перем. тока, 50/60 Гц
 - 380—415 В перем. тока, 50/60 Гц
- U_i 250 Ва.с. и 500 Ва.с. / U_{imp} = 4 кВ
- U_i 24 В пост. тока / U_{imp} = 0,8 кВ
- Вспомогательный источник электропитания: 220—240 В перем. тока, 50/60 Гц
- Мощность зарядки (пример):
 - 32 А, 230 В перем. тока (1 фаза): 7,4 кВт
 - 32 А, 400 В перем. тока (3 фазы): 22,1 кВт

4.3 Kommunikationsspezifische Kenndaten / Данные связи

de

- Ethernet-Verbindungsports (x3)

ru

- Порты подключения Ethernet (x3)

4.4 Konformität / Соответствие

de

- EAC-Zertifizierung
- CE-Kennzeichnung
- EV Ready und ZE Ready

ru

- Сертификат EAC
- Маркировка знаком CE
- EV Ready и ZE Ready

4.5 Handhabung, Transport und Lagerung / Погрузка-выгрузка, транспортировка, хранение

de

ru

⚠️ ⚠️ GEFAHR / ОПАСНО

GEFAHR EINES ELEKTRISCHEN SCHLAGS, EINER EXPLOSION ODER EINES LICHTBOGENS

Bringen Sie keine automatischen Reset-Einrichtung auf den Fehlerstrom-Schutzschaltern an.

Die Nichtbeachtung dieser Anweisungen kann schwerwiegende Körperverletzung oder Tod zur Folge haben.

ОПАСНОСТЬ ПОРАЖЕНИЯ ЭЛЕКТРИЧЕСКИМ ТОКОМ, ВЗРЫВА ИЛИ ВСПЫШКИ ДУГИ

Не устанавливайте системы автоматического сброса на устройства токовой защиты нулевой последовательности.

Несоблюдение этих указаний приведет к смерти или серьезным травмам.

de

Einschränkungen für die Elektroinstallation

Masseverbindung

Stellen Sie sicher, dass das Elektrofahrzeug mit dem Erdungssystem kompatibel ist.

Verwenden Sie kupferbeschichtete Kabel und Stecker.

Schließen Sie die Ladestation in Übereinstimmung mit dem Erdungssystem an.

Die Ladestation kann direkt mit allen TT, TN-S, TN-C-S Erdungssystemen verbunden werden.

Erdanschlüsse

- Für jeweils maximal 10 EVReady-Steckdosen muss ein zusätzlicher Erdungsanschluss angebracht werden.

- Alle Erdanschlüsse müssen miteinander verbunden werden.

Sonderfall: TN-Erdungssystem

- Die der Ladestation vorgeschaltete Elektroinstallation muss so ausgelegt sein, dass sie nicht versehentlich getrennt werden kann.

Bei einem hohen keraunischen Pegel wird ein Überspannungsableiter pro Steckdose empfohlen bzw. je nach örtlichen Vorschriften ist dies ggf. obligatorisch.

Konfigurierbare Funktionen

Die Ladestation EVlink Parking stellt zwei konfigurierbare Eingänge pro Steckdose bereit.

Funktion und Status dieser Eingänge sind standardmäßig nicht konfiguriert. Die Konfiguration und Aktivierung der Eingänge kann mithilfe des Inbetriebnahmetools DOCA0060EN vorgenommen werden.

Eingang 1: Inaktiv oder Lastabwurf/Leistungsschalterstatus

Lastabwurf: Unterbricht das Laden des Fahrzeugs, um ein Öffnen der vorgeschalteten Schutzvorrichtung zu verhindern.

Leistungsschalter-Status: Stellt Informationen zum Status des Leistungsschalters im Leistungskreis einer der zwei Steckdosen der Ladestation bereit.

Eingang 2: Inaktiv oder bedingte Ausgangsleitung

Bedingte Ausgangsleitung: dient der Programmierung einer Startzeit für den Ladevorgang

RS485-Kommunikation: Energiemessung

Dient der Messung des Stromverbrauchs des Elektrofahrzeugs bei einem kombinierten Einsatz mit einem Modbus-Energiezähler.

Kenndaten der funktionalen Spannungsversorgung

- Spannungsversorgung: 220-240 Vac / 24 Vc

- Impulsweite nach IEC 61000-4-5: 4 kV

- Min. Nennleistung: 0,6 W (bei 24 Vc)

- Isolierung zwischen 50-Hz-Ein-/Ausgängen: Mind. 3 kV

Siehe die mit dem Gehäuse gelieferten Verdrahtungspläne (NHA81498).

Wenn die Einhaltung des EV Ready- oder ZE Ready-Labels gefordert wird, muss ein Unterspannungsauslöser (MNx) mit dem Schutzschalter der Ladestation kombiniert werden.

Die Dimensionierung der Schutzgeräte sowie des Kabelquerschnitts muss in Übereinstimmung mit den geltenden lokalen Normen, unter Verwendung der nachfolgenden Informationen und unter Berücksichtigung der Einschränkungen der Elektroinstallation, erfolgen. Insbesondere die Schutz muss im Kurzschlussfall auf den Wert von I^2t bei 75.000A²s begrenzt sein, der von den Schutzgeräten der Reihe Acti9 von Schneider Electric bereitgestellt werden kann, die diese Funktion erfüllen.

Für weitere Informationen über die zu verwendenden Schutzvorrichtungen wenden Sie sich bitte an Ihr regionales Verkaufsbüro

Per ulteriori informazioni sui dispositivi di protezione da utilizzare, consultate il vostro ufficio vendite regionale. Die Schutzmodelle dienen ausschließlich

Informationszwecken und Schneider Electric kann nicht für verantwortlich gemacht werden.

Das Handbuch muss dahingehend geändert werden, dass der Icc 10kA nicht überschreiten darf.

Empfohlene Absicherung: Acti9

iC60 4P 40A Kurve C + iMNx(iMNx ist zu erwarten, wenn nicht in der Ladestation integriert)

ru

Требования к электрическому монтажу

Заземление

Убедитесь, что электромобиль совместим с системой заземления. Используйте омедненные кабели и разъемы.

Подключение зарядной станции согласно системе заземления

Зарядная станция может быть подключена непосредственно к любой из систем заземления TT, TN-S, TN-C-S.

Подключения заземления

- На каждые 10 розеток EVReady должно быть добавлено дополнительное заземление.

- все подключения заземления должны быть соединены между собой.

Особый случай для системы заземления TN

- Электрические подключения выше по цепи от зарядной станции должны быть произведены таким образом, чтобы исключить случайное отключение нулевого провода.

При высоком уровне грозовой активности установка по одному устройству защиты от импульсных перенапряжений (импульсному разряднику) на каждую розетку либо рекомендуется, либо производится в обязательном порядке, если это предписано местными нормативно-правовыми актами.

Конфигурируемые функции

Зарядная станция EVlink Parking имеет два конфигурируемых входа на каждую розетку.

По умолчанию функции и состояния этих входов не сконфигурированы. Их можно сконфигурировать и активировать с помощью инструмента ввода в эксплуатацию DOCA0060EN.

Вход 1: Неактивен, сброс нагрузки или статус автомата защиты

Сброс нагрузки: приостанавливает зарядку автомобиля во избежание замыкания защитного устройства выше по цепи.

Статус автомата защиты цепи: предоставляет сведения о состоянии автомата защиты цепи энергоснабжения, связанной с одной из двух розеток зарядной станции.

Вход 2: неактивен или условная выходная линия

Условная выходная линия: используется для программирования времени начала зарядки

Связь RS485: подсчет энергии

используется для измерения энергопотребления электромобиля при связи с электросчетчиком по Modbus.

Функциональные данные энергоснабжения

- Электропитание: 220—240 В перем. тока / 24 В пост. тока

- Импульсное напряжение IEC 61000-4-5: 4 кВ

- Минимальная нагрузочная способность: 0,6 Вт (при 24 В пост. тока)

Изоляция между входами/выходами 50 Гц: 3 кВ минимум

См. монтажные схемы электропроводки, поставляемые вместе с корпусом (NHA81498).

Если требуется соответствие маркировке EV Ready или ZE Ready, расцепитель пониженного напряжения (MNx) должен быть объединен с автоматическим выключателем зарядной станции.

Определение защит и сечения кабелей производится в соответствии с действующими местными стандартами с использованием приведенной напротив информации и с учетом ограничений электроустановки. В частности, выбранная защита должна быть ограничена значением I^2t при 75 000A²s которое может быть обеспечено защитами Schneider Electric из серии Acti9, выполняющими данную функцию.

Для получения дополнительной информации об используемых защитных устройствах, пожалуйста, обратитесь в региональный офис продаж

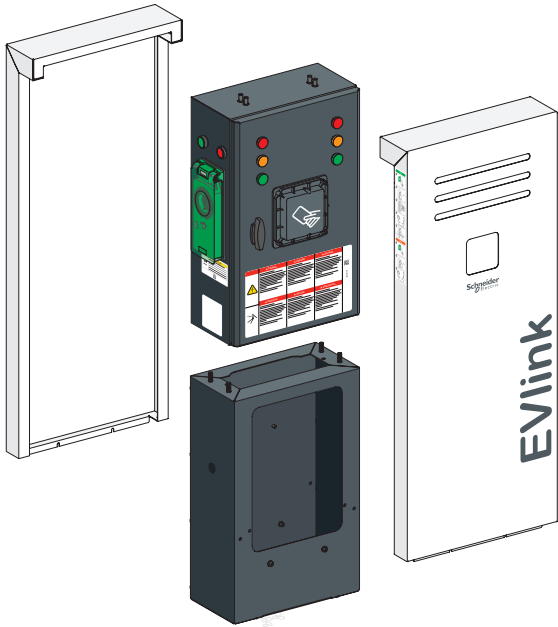
Per ulteriori informazioni sui dispositivi di protezione da utilizzare, consultate il vostro ufficio vendite regionale. Модели защиты представлены

исключительно в информационных целях, и компания Schneider Electric не несет за них ответственности.

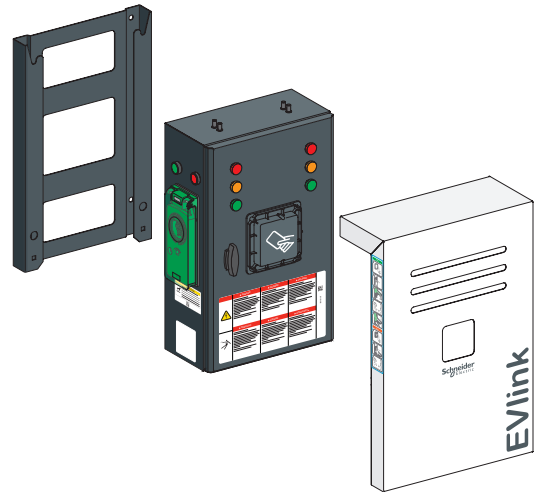
В руководство необходимо внести изменения, указав, что Icc не может превышать 10 кА.

Рекомендуемая защита: Acti9 iC60 4P 40A кривая C + iMNx(iMNx ожидается, если не встроен в зарядную станцию)

i



de → Siehe Kapitel 6
 ru → См. главу 6



de → Siehe Kapitel 17
 ru → См. главу 17

5 Installation design / Diseño de instalacion

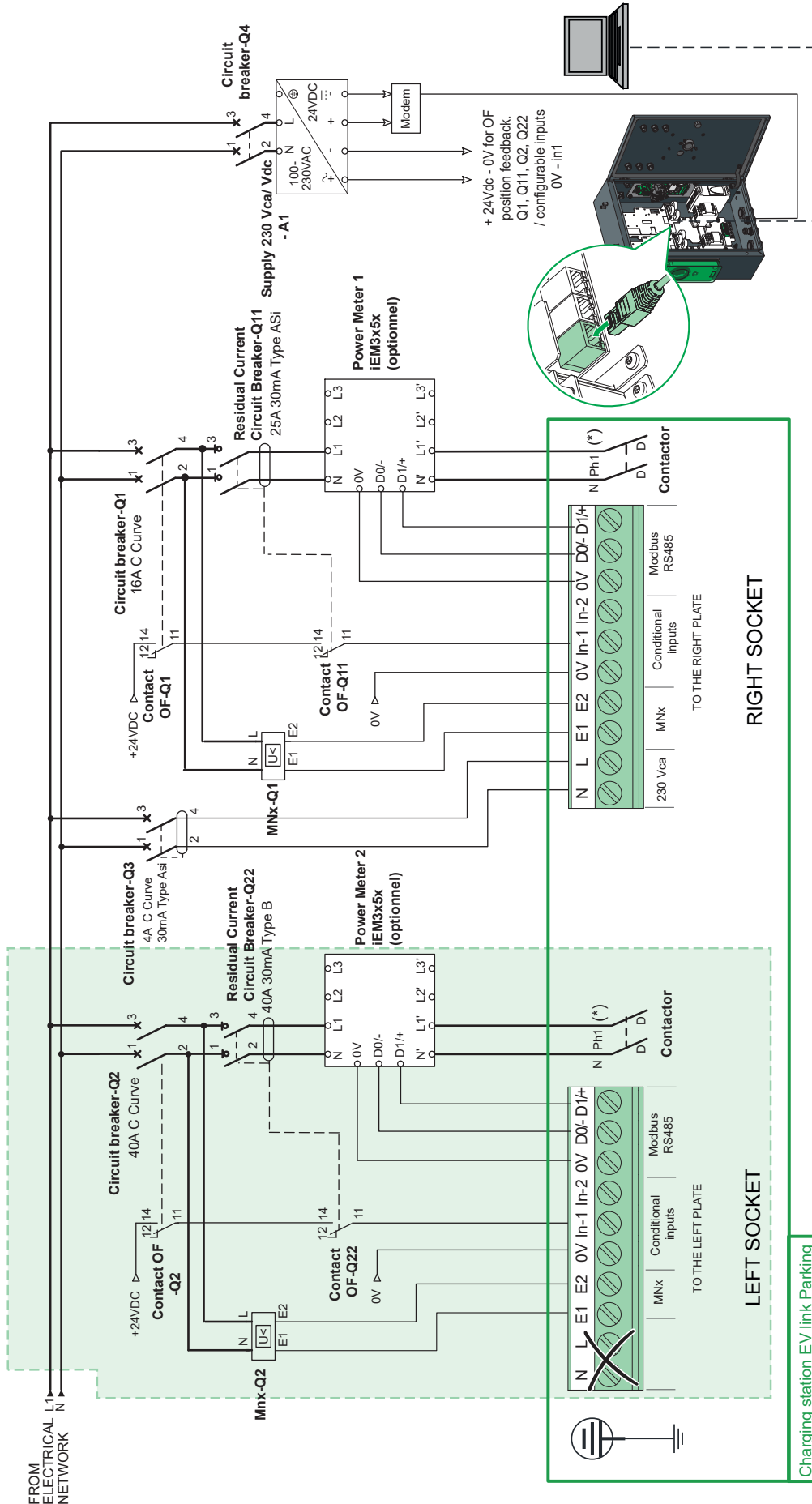
5.1 Ladestation-Typ / Тип зарядной станции

	<p>de Phasen / Leistung</p> <p>ru Фазы / Мощность</p>	<p>de Siehe Schaltplan</p> <p>ru Схема относится к режиму</p>
	<p>1P + N</p> <p>7,4kW 32A / 2,3kW 10A</p>	<p>P.18</p>
	<p>3P + N</p> <p>22kW 32A</p>	<p>P.19</p>
	<p>3P + N 1P + N</p> <p>22kW 32A 2.3kW 10A</p>	<p>P.20</p>

de	ru
Hausanschluss	Бытовая розетка
Von Stromnetz	От электросети
Kennlinie	Кривая
Zu linker Platte	К левому щитку
Zu rechter Platte	К правому щитку
Linke Steckdose	Левая розетка
Rechte Steckdose	Правая розетка
Spannungsversorgung für Leistungsschalter-Status	Электропитание для статуса автомата защиты цепи
Leistungsschalter-Status	Статус автомата защиты цепи
Lastabwurf	Сброс нагрузки
Bedingte abgehende Leitung	Условная выходящая линия
Lastabwurf-Relais	Реле сброса нагрузки
Sonstige Lasten	Другие нагрузки
GND von Spannungsversorgung getrennt	Изолированный заземляющий провод питания

5 Installation design / Conception de l'installation

5.3 1P+N Optimum-Schaltplan / Схема 1 ф. + нейтраль для оптимального режима



Charging station EV link Parking

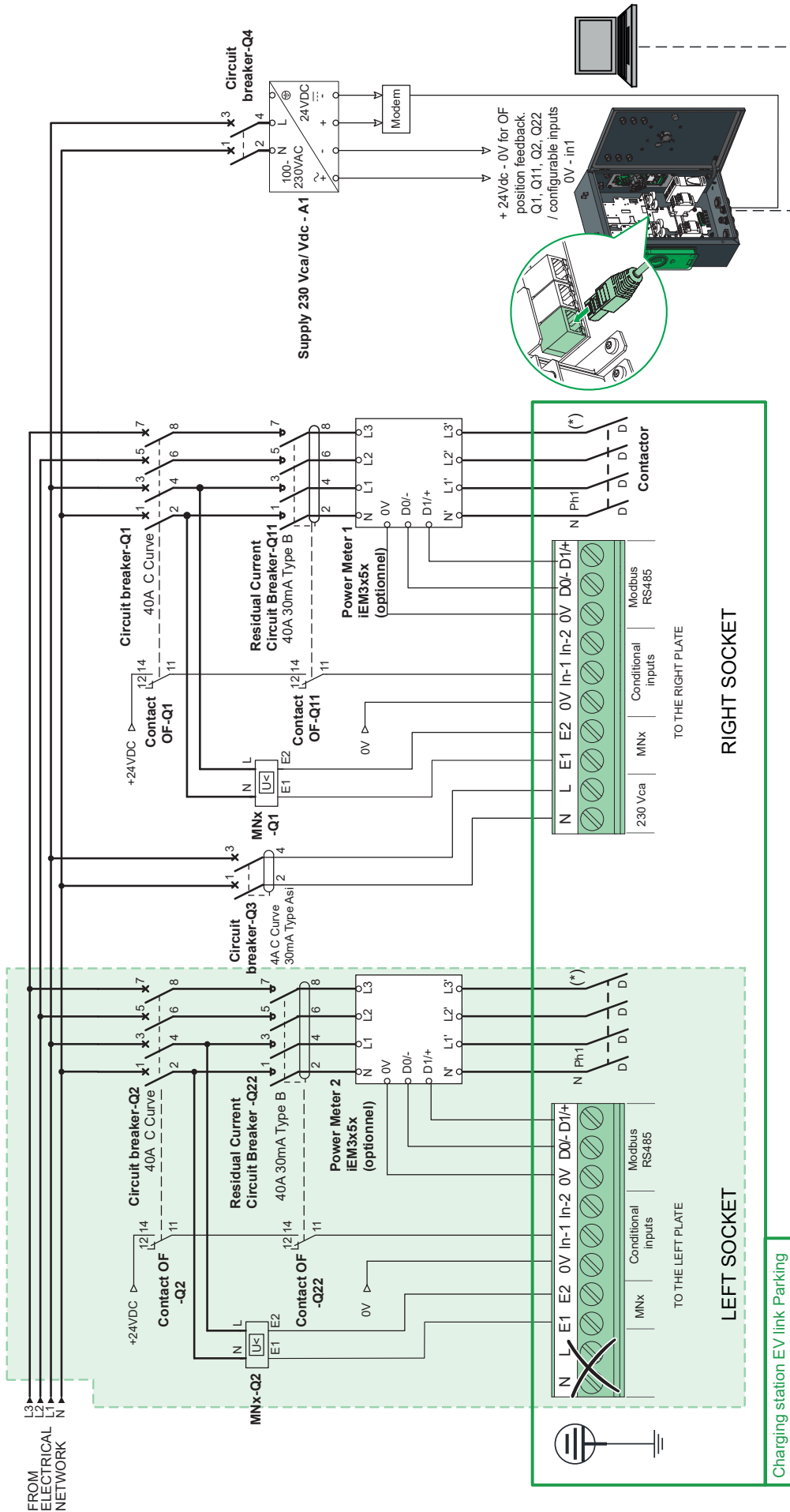
Residual Current Circuit Breaker for right socket
Acti9 iID - RCCB - 2P - 25A - 30mA - C curve - ASi type

B type Residual Current Circuit Breaker for left	Commercial Reference
Acti9 iID - RCCB - 2P - 40A - 30mA - C curve - B EV type	A9Z51240
Acti9 iID - RCCB - 2P - 40A - 30mA - C curve - B-SI type	A9Z61240

(*) **Important:** Connection to the contactors is also possible in single-phase, but only between N-PH1, regardless of the phase of the installation chosen. It is possible to balance the phases between the 2 sockets of the terminal.

5 Installation design / Conception de l'installation

5.4 3P+N Optimum-Schaltplan / Схема 3 ф. + нейтраль для оптимального режима

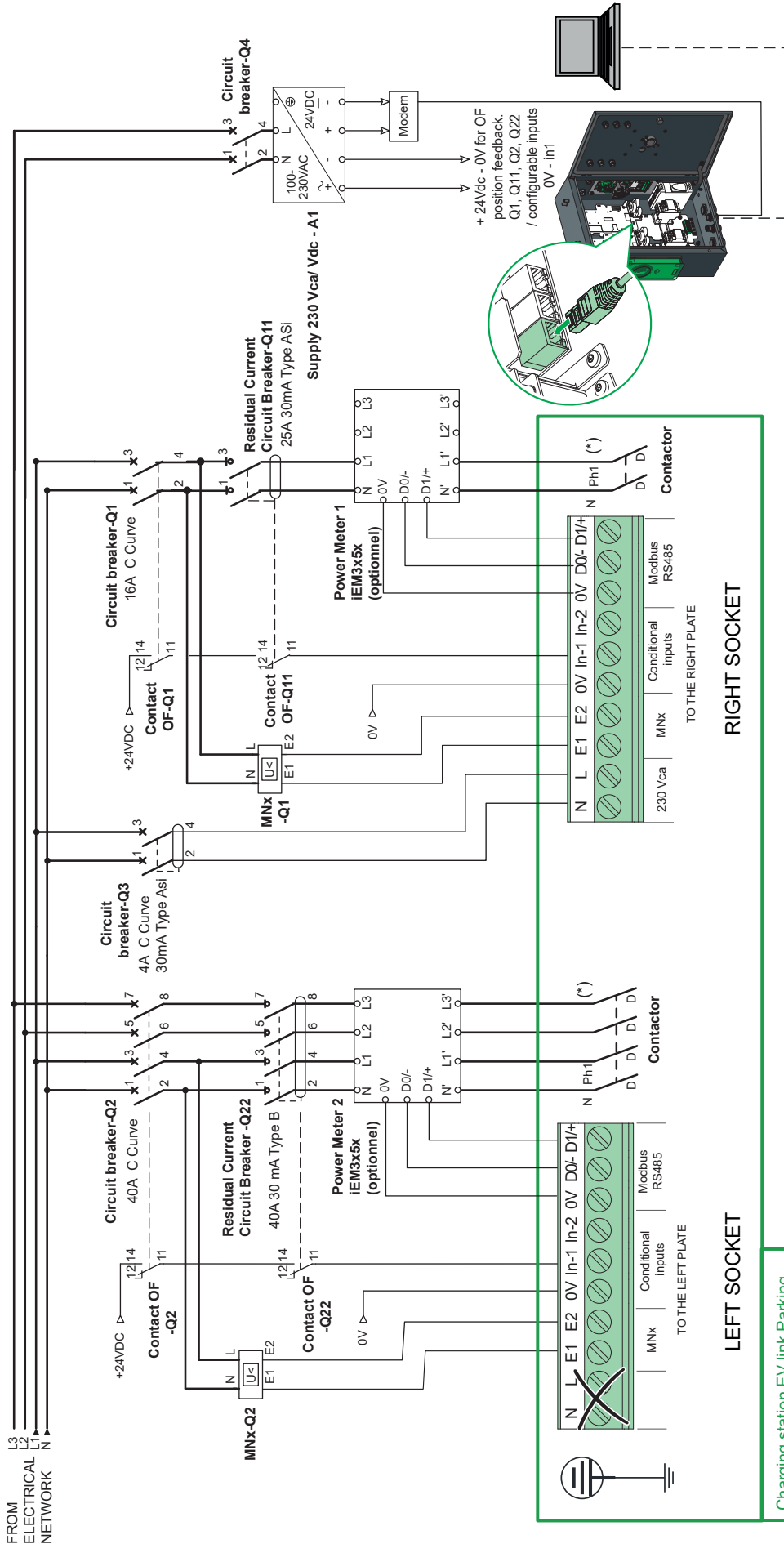


B type Residual Current Circuit Breaker (left & right)	Commercial Reference
Acti9 iID - RCCB - 4P - 40A - 30mA - C curve - B EV type	A9Z51440
Acti9 iID - RCCB - 4P - 63A - 30mA - C curve - B EV type	A9Z51463
Acti9 iID - RCCB - 4P - 40A - 30mA - C curve - B-SI type	A9Z61440
Acti9 iID - RCCB - 4P - 63A - 30mA - C curve - B-SI type	A9Z61463

(*) **Important:** Connection to the contactors is also possible in single-phase, but only between N-PH1, regardless of the phase of the installation chosen. It is possible to balance the phases between the 2 sockets of the terminal.

5 Installation design / Conception de l'installation

5.5 3P+N und 1P+N Optimum-Schaltplan / Оптимальная схема 3ф + нейтраль и 1ф + нейтраль



Residual Current Circuit Breaker for right socket
Acti9 iID - RCCB - 2P - 25A - 30mA - C curve - ASi type

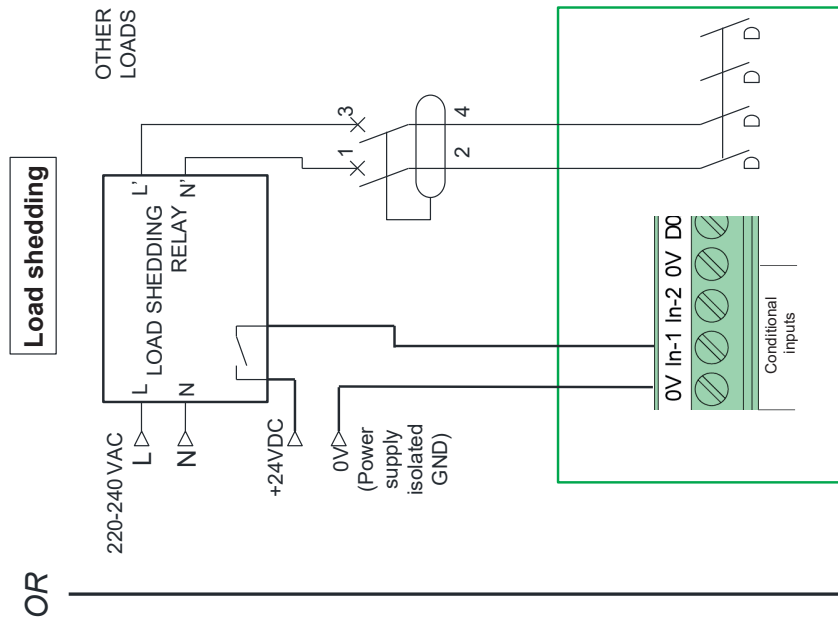
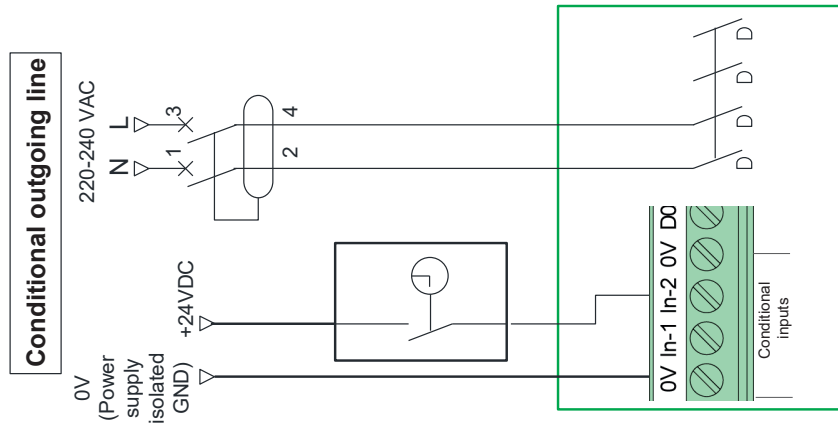
B type Residual Current Circuit Breaker for left	Commercial Reference
Acti9 iID - RCCB - 4P - 40A - 30mA - C curve - B EV type	A9Z51440
Acti9 iID - RCCB - 4P - 63A - 30mA - C curve - B EV type	A9Z51463
Acti9 iID - RCCB - 4P - 40A - 30mA - C curve - B-SI type	A9Z61440
Acti9 iID - RCCB - 4P - 63A - 30mA - C curve - B-SI type	A9Z61463

(*) Important: Connection to the contactors is also possible in single-phase, but only between N-PH1, regardless of the phase of the installation chosen. It is possible to balance the phases between the 2 sockets of the terminal.

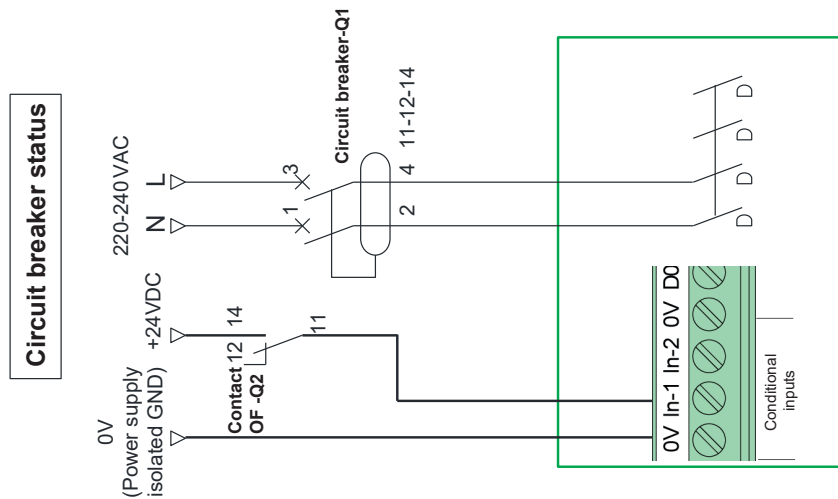
5 Installation design / Conception de l'installation

5.6 Optionen für einzelne Steckdosen / Дополнительные возможности для каждой розетки

de OPTIONEN MÜSSEN ÜBER DAS INBETRIEBNAHME-TOOL AUSGEWÄHLT UND AKTIVIERT WERDEN (SIEHE DOKUMENT DOCA00600PTIONI
ru ДОЛЖНЫ БЫТЬ ВЫБРАНЫ И АКТИВИРОВАНЫ С ПОМОЩЬЮ ИНСТРУМЕНТА ВВОДА В ЭКСПЛУАТАЦИЮ (СМ. ДОКУМЕНТ DOCA0060)



OR



5 Installation design / Conception de l'installation

5.7 Verkabelungsempfehlungen für Ringarchitektur-Netzwerke / Рекомендации по прокладке кабелей для сети с кольцевой архитектурой

de

Bei der Verwendung des zentralen Ports zum Anschluss der Ladestation an ein Netzwerk in Ringarchitektur haben wir in der Praxis einige Probleme bei der Kommunikation zwischen den Geräten beobachtet.

Die Kommunikation zwischen den Ladestationen und dem EcoStruxure EV charging Expert (LMS) ist größtenteils stabil, aber manchmal kommt es bei EcoStruxure EV charging Expert (LMS) zu unterbrochenen Kommunikationsproblemen.

Dieses Problem kann auch auftreten, wenn kein LMS vorhanden ist und nur eine Überwachung vorhanden ist.

Um diese Art von Problemen zu vermeiden, empfehlen wir, die folgenden Verkabelungsempfehlungen vor Ort zu befolgen.

Verwenden Sie bei der Parkinstallation nur die Anschlüsse eth1 und eth3 auf der rechten Platine für eine Ringverbindung.

Siehe unten das Schema der Ringarchitektur mit EVlink Parking.

ru

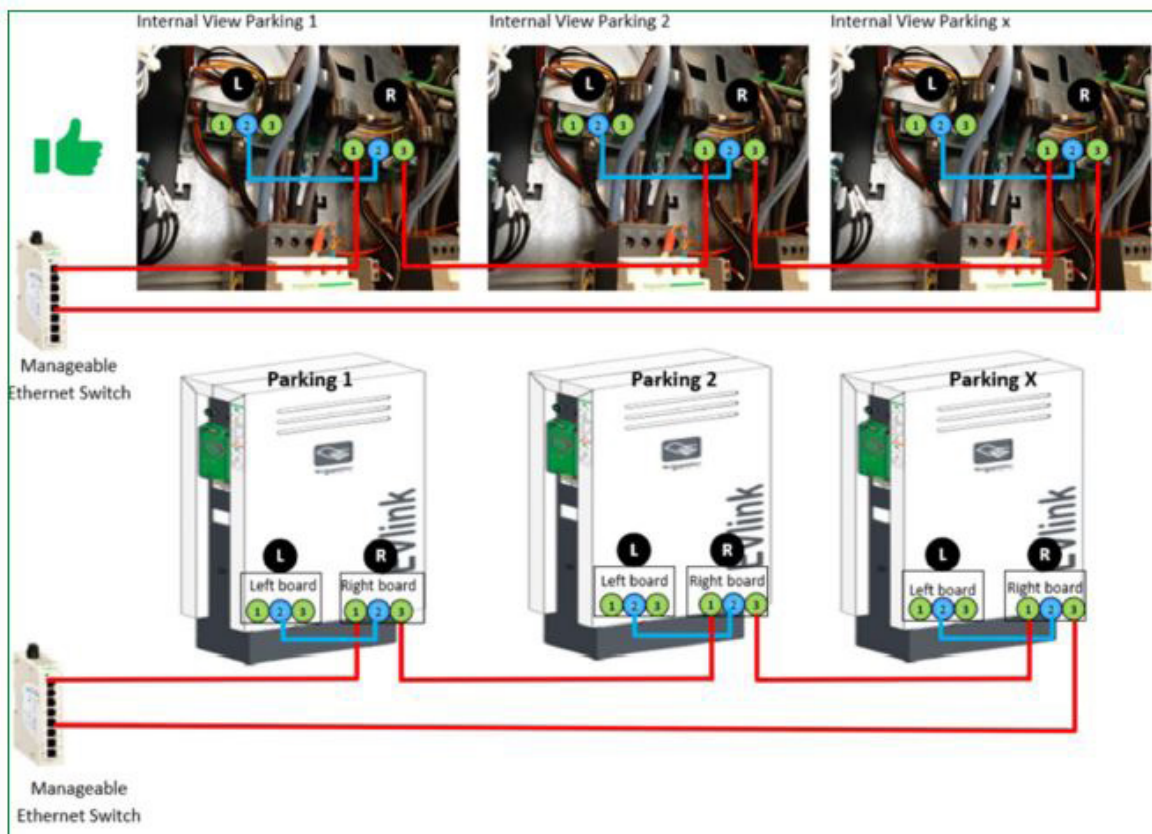
При использовании центрального порта для подключения зарядной станции к сети в кольцевой архитектуре мы наблюдали в полевых условиях некоторые проблемы, связанные с коммуникацией между устройствами.

В основном связь между зарядными станциями и EcoStruxure EV charging Expert (LMS) стабильна, но иногда EcoStruxure EV charging Expert(LMS) испытывает периодические проблемы со связью. Эта проблема также может возникнуть, когда LMS отсутствует, а присутствует только наблюдение.

Чтобы избежать подобных проблем, мы рекомендуем следовать следующим рекомендациям по прокладке кабелей в полевых условиях.

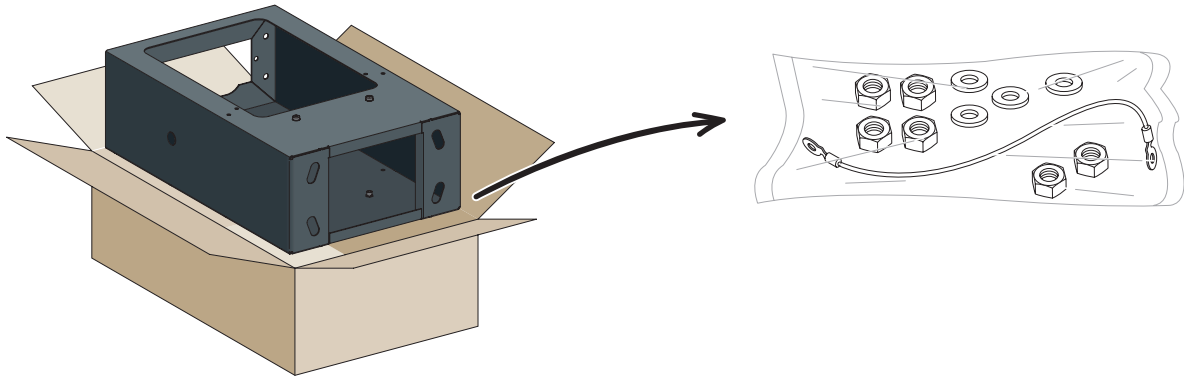
При установке в паркинге используйте только разъемы eth1 и eth3, имеющиеся на правой плате, для кольцевого соединения.

См. ниже схему кольцевой архитектуры с EVlink Parking.



6 Installation des Sockels / Установка напольной станции

6.1 Verpackungsinhalt: Sockel, Montagematerial, Anleitung / Содержимое упаковки: основание



6.2 Standortkonfiguration / Конфигурация участка

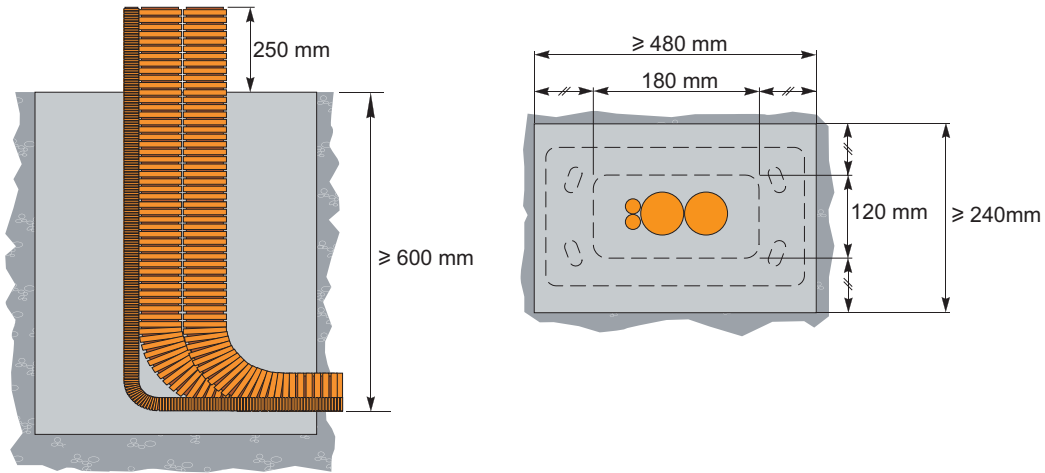
⚠ VORSICHT / ОСТОРОЖНО

GEFAHR EINER STATIONS AUSLÖSUNG

- Die Ladestation muss in Übereinstimmung mit allen geltenden örtlichen Standards und gesetzlichen Vorschriften am Boden angebracht werden.
 - Die Ladestation muss mithilfe von M16-Gewindestangen aus Edelstahl befestigt werden.
 - Die Gewindestangen müssen in die Struktur eingebettet werden.
 - Rund um die Ladestation können Vorrichtungen zum Schutz vor mechanischen Einwirkungen (z. B. durch ein Fahrzeug) angebracht werden.
- Die Nichtbeachtung dieser Anweisungen kann Körperverletzung oder Materialschaden zur Folge haben.**

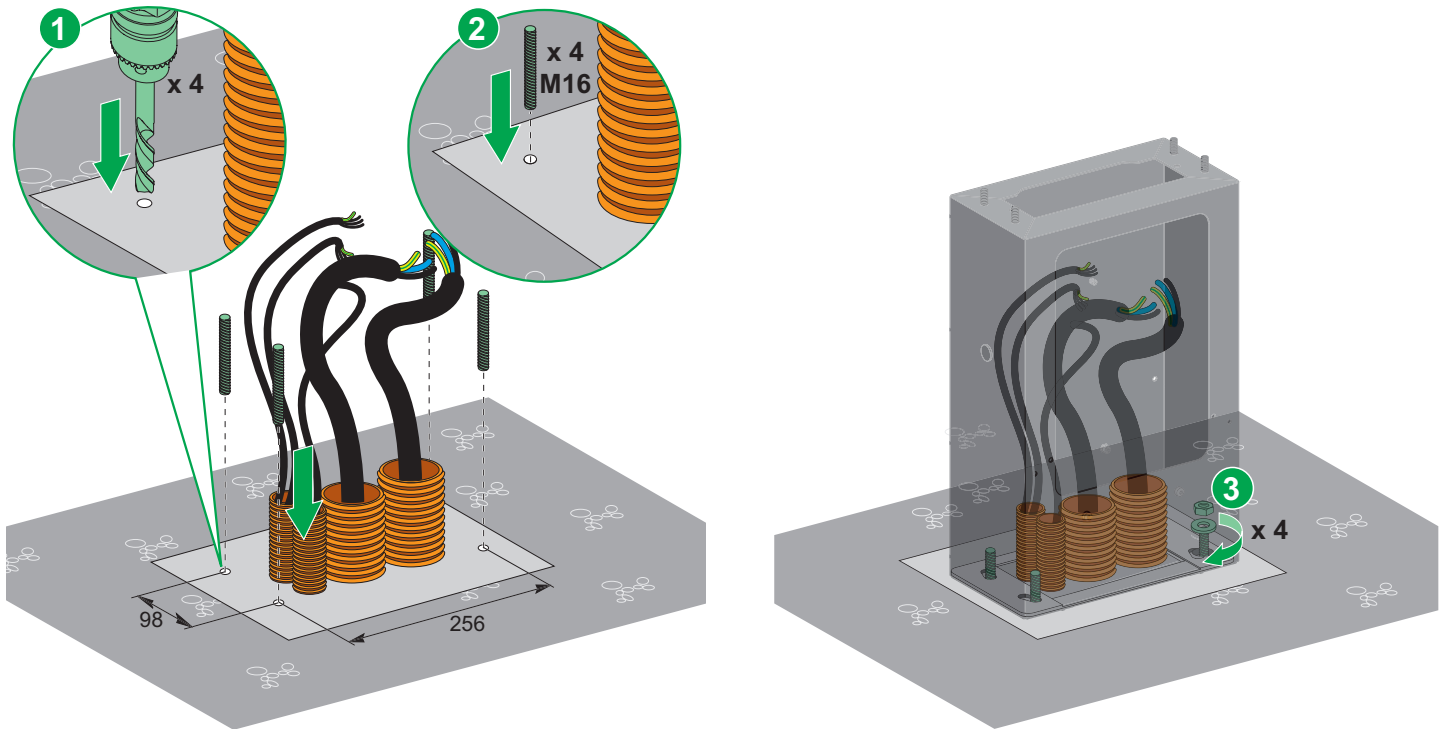
ОПАСНОСТЬ ОПРОКИДЫВАНИЯ СТАНЦИИ

- Станция должна быть прикреплена к полу в соответствии с применимыми местными стандартами и нормативно-правовыми актами.
 - Станцию необходимо закрепить на резьбовых шпильках M16 из нержавеющей стали.
 - Резьбовые шпильки должны быть заделаны в сооружение.
 - Для защиты станции от ударов (например, врезавшегося электромобиля) вокруг станции можно разместить механические средства защиты от ударов.
- Несоблюдение данных инструкций может привести к травмам или материальному ущербу.**



6 Installation des Sockels / Установка напольной станции

6.3 Befestigung des Sockels am Boden / Крепление основания к полу



7 Anbringung des Gehäuses auf dem Sockel / Установка корпуса на основании

HINWEIS(E) / ЗАМЕЧАНИЕ

GEFAHR DES EINDRINGENS VON STAUB

Beim Einführen und Befestigen der Kabel ist die Ladestation geschlossen zu halten und vor jeglichem Eindringen von Staub zu schützen.

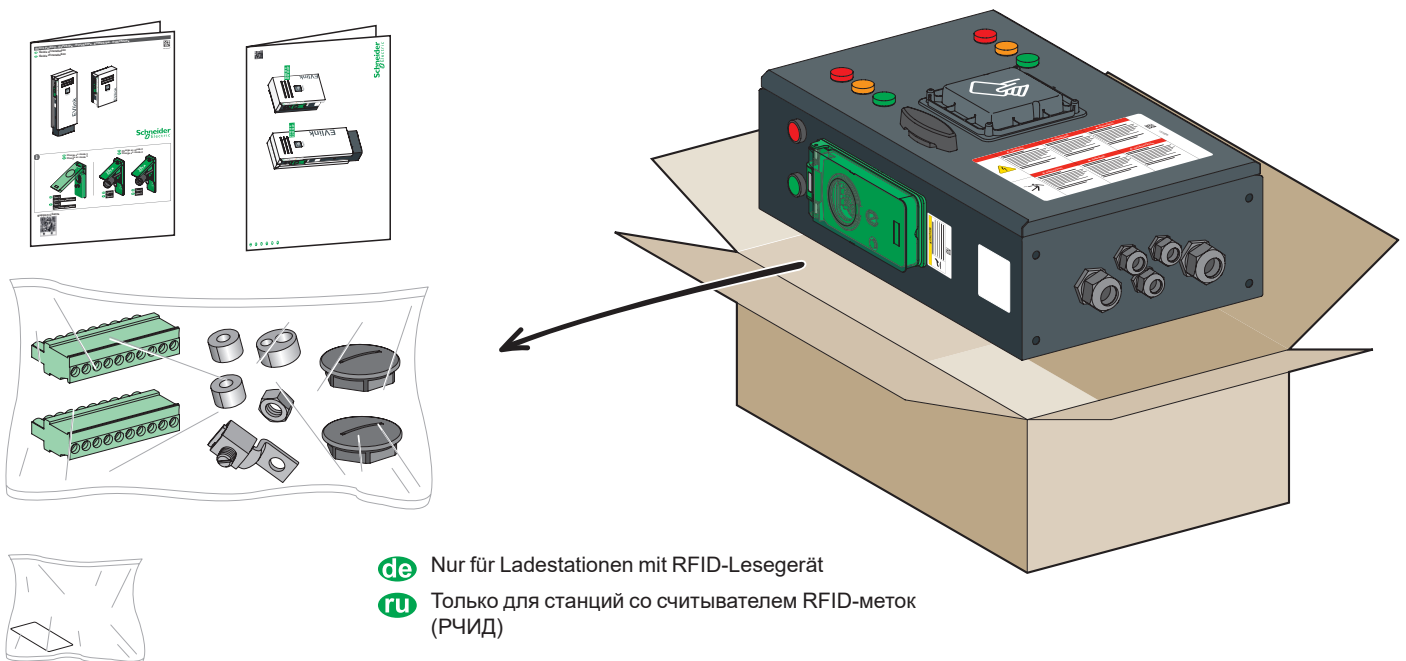
Die Nichtbeachtung dieser Anweisungen kann Materialschäden zur Folge haben.

ОПАСНОСТЬ ПОПАДАНИЯ ПЫЛИ

При вводе и креплении кабелей держите станцию закрытой и защищенной во избежание проникновения пыли.

Несоблюдение данных инструкций может привести к материальному ущербу.

7.1 Verpackungsinhalt: Gehäuse, Montagematerial, Etiketten, Anleitung, ggf. RFID Ausweise / Содержимое упаковки: корпус



- de** Nur für Ladestationen mit RFID-Lesegerät
- ru** Только для станций со считывателем RFID-меток (РЧИД)

7 Anbringung des Gehäuses auf dem Sockel / Установка корпуса на основании

7.2 Befestigung des Gehäuses auf dem Sockel / Крепление корпуса к основанию

⚠ ⚠ GEFAHR / ОПАСНО

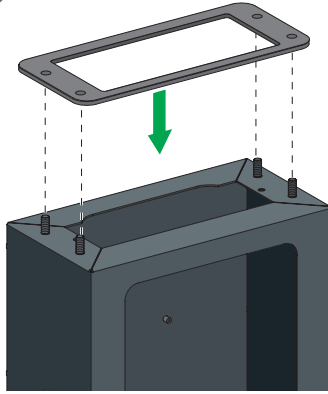
GEFAHR EINES ELEKTRISCHEN SCHLAGS, EINER EXPLOSION ODER EINES LICHTBOGENS

Schließen Sie die Erdklemmen des Sockels und des Gehäuses an.
Die Nichtbeachtung dieser Anweisungen kann schwerwiegende Körperverletzung oder Tod zur Folge haben.

ОПАСНОСТЬ ПОРАЖЕНИЯ ЭЛЕКТРИЧЕСКИМ ТОКОМ, ВЗРЫВА ИЛИ ВСПЫШКИ ДУГИ

Подключите клеммы заземления к основанию и корпусу.
Несоблюдение этих указаний приведет к смерти или серьезным травмам.

i



⚠ WARNUNG / ВНИМАНИЕ

GEFAHR DES DICHTIGKEITSVERLUSTS

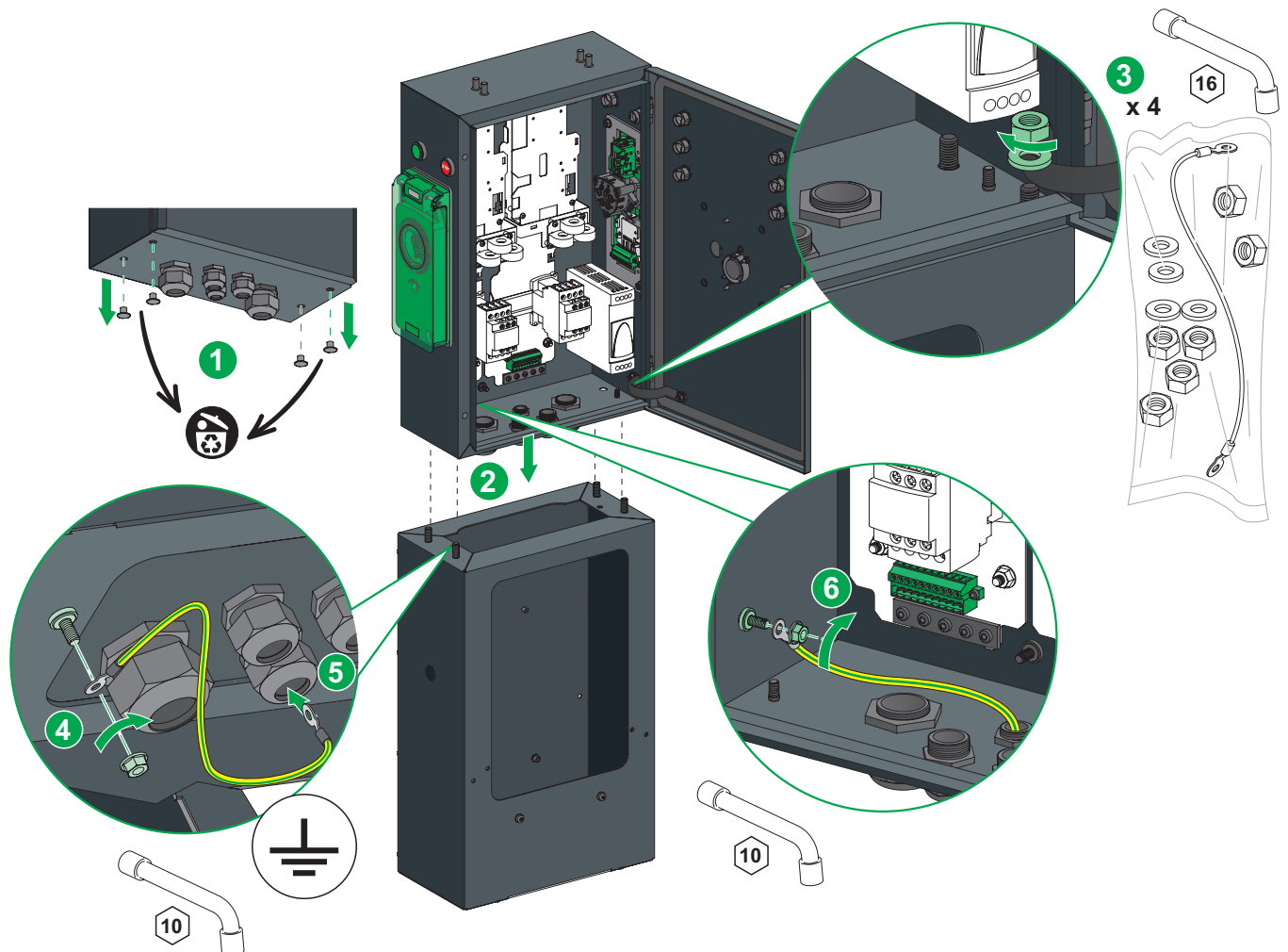
Wenn im Sockel Schutzvorrichtungen installiert werden, bringen Sie die im Verpackungssatz enthaltene Dichtung an, Ref. EVP1FKC

(siehe Anleitung EAV71242).
Die Nichtbeachtung dieser Anweisungen kann Tod, Körperverletzung oder Materialschaden zur Folge haben.

ОПАСНОСТЬ ПОВРЕЖДЕНИЯ УПЛОТНЕНИЯ

При установке на основание защитных устройств используйте уплотнительную прокладку, входящую в комплект, поз. EVP1FKC

(см. руководство EAV71242).
Несоблюдение данных инструкций может привести к смерти, травмам или материальному ущербу.



8.1 Beschreibung der Außenkomponenten: Kabeleingänge / Внешние подключения: кабельные входы

⚠ ⚠ GEFAHR / ОПАСНО**GEFAHR EINES ELEKTRISCHEN SCHLAGS, EINER EXPLOSION ODER EINES LICHTBOGENS**

- Schalten Sie die gesamte Spannungsversorgung des Geräts ab, bevor Sie Arbeiten am Gerät vornehmen.
- Verwenden Sie stets ein Spannungsmessgerät, um sicherzustellen, dass keine Spannung mehr anliegt.

Die Nichtbeachtung dieser Anweisungen kann schwerwiegende Körperverletzung oder Tod zur Folge haben.

ОПАСНОСТЬ ПОРАЖЕНИЯ ЭЛЕКТРИЧЕСКИМ ТОКОМ, ВЗРЫВА ИЛИ ВСПЫШКИ ДУГИ

- Перед работой с этим оборудованием необходимо выключить его электропитание.
- Всегда используйте тестер или пробник, чтобы убедиться в отсутствии напряжения.

Несоблюдение этих указаний приведет к смерти или серьезным травмам.

HINWEIS(E) / ЗАМЕЧАНИЕ**GEFAHR EINER ELEKTROSTATISCHEN ENTLADUNG DER LADESTATION**

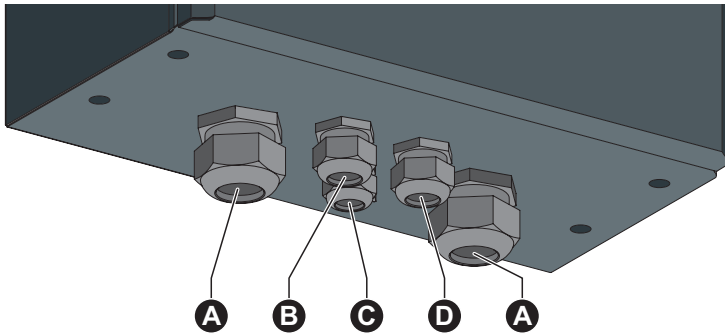
- Die Leiterplatten dürfen keinesfalls berührt werden.
- Verwenden Sie bei Arbeiten im Gehäuse eine ESD-Ausrüstung zur Ableitung elektrostatischer Aufladung.

Die Nichtbeachtung dieser Anweisungen kann Materialschäden zur Folge haben.

РИСК ЭЛЕКТРОСТАТИЧЕСКОГО РАЗРЯДА СТАНЦИИ

- Не прикасайтесь к печатным платам.
- При работах внутри корпуса используйте средства защиты от электростатических разрядов.

Несоблюдение данных инструкций может привести к материальному ущербу.

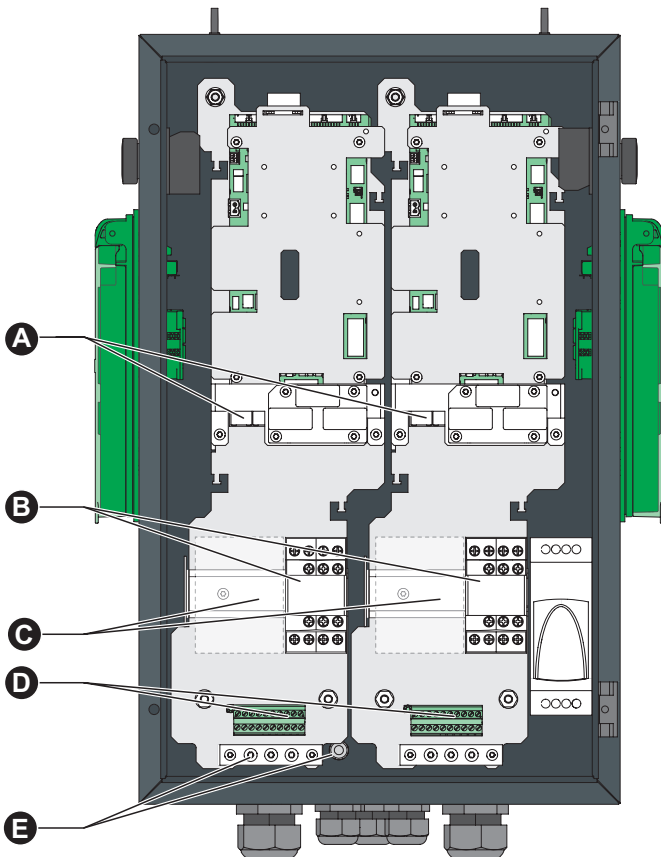
**de**

- A** Leistung
- B** Kommunikation
- C** Masse
- D** Hilfsversorgung – Sonderfunktionen

ru

- A** Питание
- B** Связь
- C** Заземление
- D** Вспомогательный источник электропитания — функции

8.2 Beschreibung der Innenkomponenten: Anschlusspunkt / Внутренние подключения: контактная точка

**de**

- A** Ethernet-Verbindungsport
- B** Schütz
- C** Bereich zur Installation eines Überspannungsableiters (optional, max. 8 Schritte)
- D** Klemmenleiste der Hilfsversorgung – Sonderfunktionen
- E** Erdklemme

ru

- A** Порт подключения Ethernet
- B** Контакттор
- C** Место для установки устройства защиты от импульсных перенапряжений (макс. 8 ступеней)
- D** Клеммная колодка вспомогательного источника электропитания — функции
- E** Клемма заземления

8 Anschlüsse / Подключения

8.3 Direkter Erdanschluss (sofern zutreffend) / Прямое подключение заземления (если применимо)

⚠ ⚠ GEFÄHR / ОПАСНО

GEFÄHR EINES ELEKTRISCHEN SCHLAGS, EINER EXPLOSION ODER EINES LICHTBOGENS

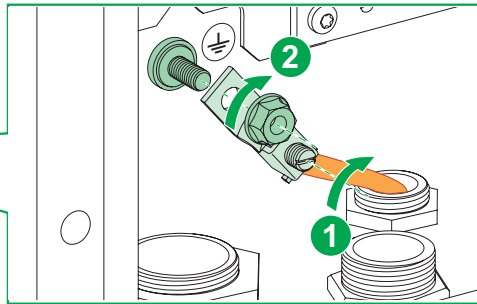
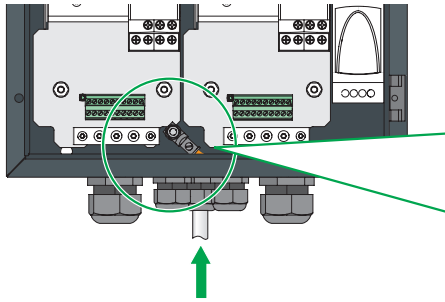
Wenn der Erdwiderstand die geltenden Vorschriften überschreitet, ist eine Direktverbindung vorzunehmen. Die nachstehend beschriebene Verbindung kann zur Einrichtung eines lokalen Erdungspunkts mithilfe einer Massestange verwendet werden.

Die Nichtbeachtung dieser Anweisungen kann schwerwiegende Körperverletzung oder Tod zur Folge haben.

ОПАСНОСТЬ ПОРАЖЕНИЯ ЭЛЕКТРИЧЕСКИМ ТОКОМ, ВЗРЫВА ИЛИ ВСПЫШКИ ДУГИ

Если сопротивление заземления выше предписанного соответствующими нормативами, используйте прямое подключение. Подключение, описанное ниже, может быть использовано для создания локальной точки заземления с помощью заземляющего стержня.

Несоблюдение этих указаний приведет к смерти или серьезным травмам.



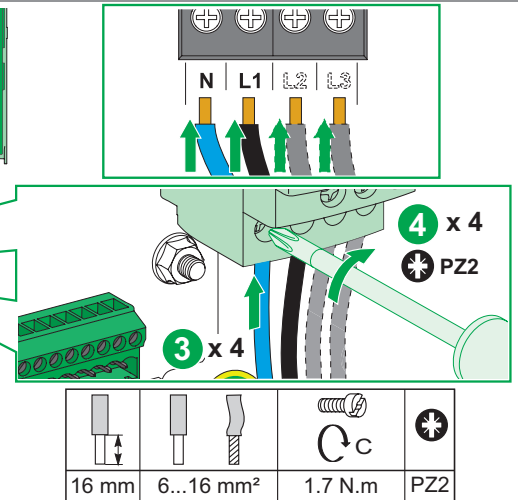
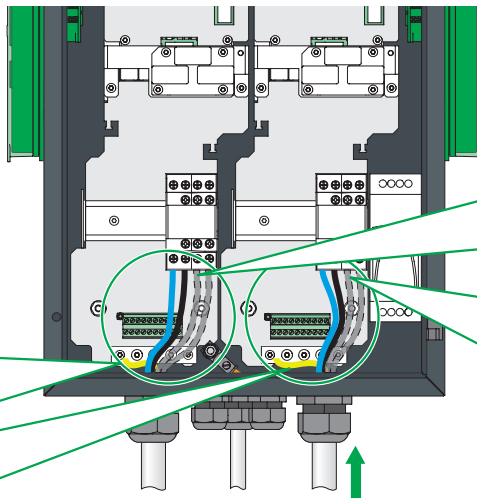
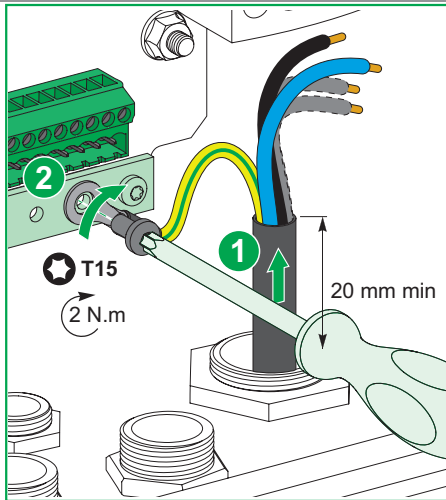
0.5 N.m 4.4 lb-in	3	2 N.m 17.7 lb-in	10

8.4 Installation des Überspannungsableiters (optional) / Установка устройства защиты от импульсных перенапряжений (если применимо)



de Siehe Kapitel „28 – Installation des Überspannungsableiters“
ru См. главу 28 Установка устройства защиты от импульсных перенапряжений

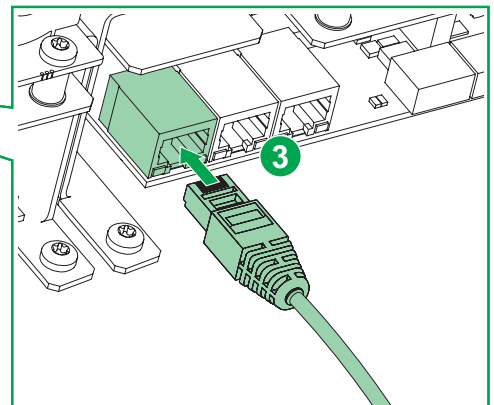
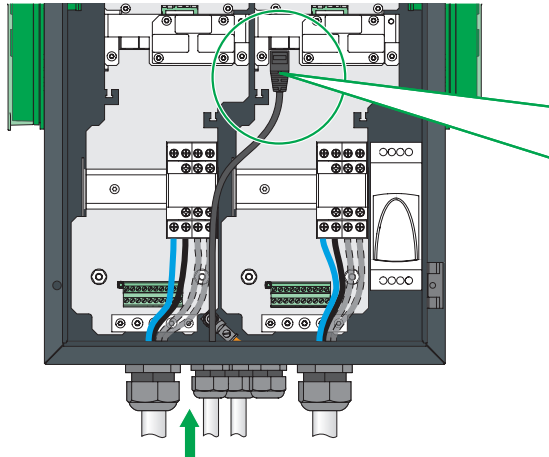
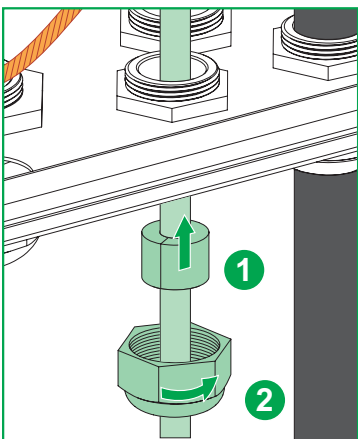
8.5 Leistung / Питание



de Der geeignete Kabelquerschnitt ist durch eine Größenanalyse der Kabelführungen und Schutzvorrichtungen zu bestimmen. Die Kabel werden direkt am Schütz verbunden.

ru Сечение кабеля следует установить путем исследования, чтобы определить размер короба и защитных устройств. Кабели подключаются ниже по цепи от контактора.

8.6 Ethernet-Kommunikation (sofern zutreffend) / Связь Ethernet (если применимо)

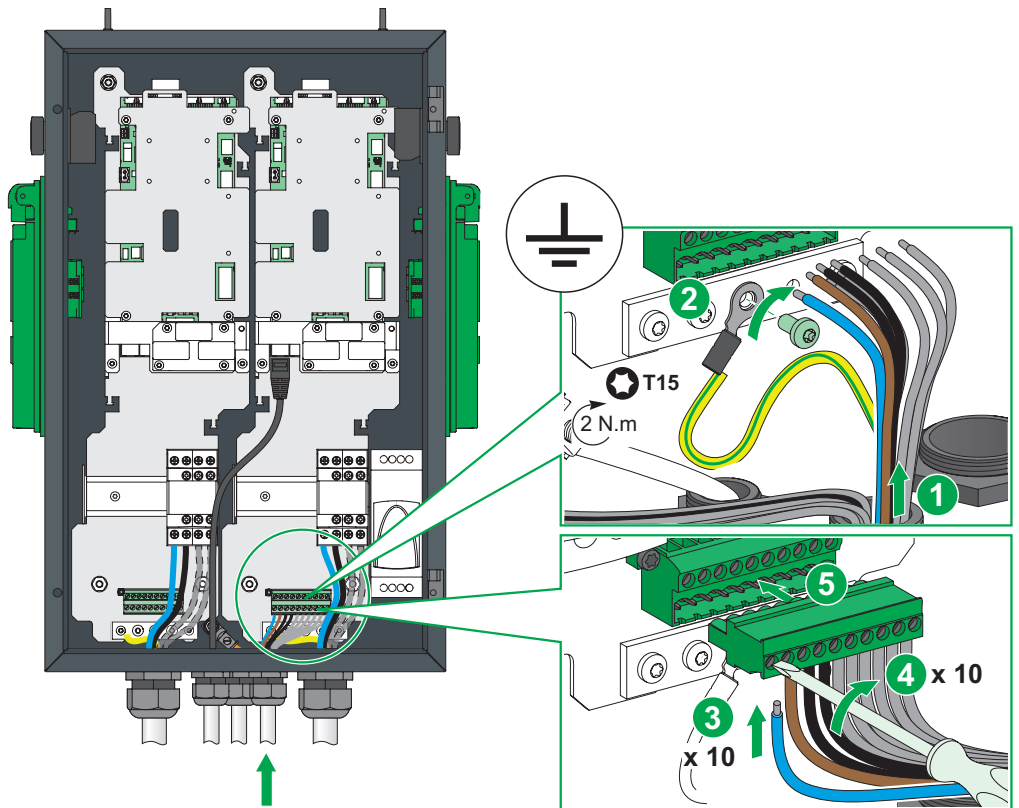


8.7 Hilfsversorgung + Funktionen der rechtsseitigen Steckdose /

Функции вспомогательного источника электропитания + правой розетки

A	B	C	D
N	L	E1	E2
0V	In-1	In-2	0V
D0/-	D1/+		

- de**
- A** Hilfsversorgung 220-240 V
 - B** MNx-Steuerung
 - C** Funktionen
 - 0V: Potentialgetrennter gemeinsamer 0-V-Anschluss
 - In-1: Leistungsschalterstatus oder Lastabwurf
 - In-2: Bedingte Ausgangsleitung
 - D** RS485 Modbus (Energiezähler)
- ru**
- A** Вспомогательный источник электропитания 220—240 В
 - B** Вспомогательный размыкатель питания
 - C** Функции
 - 0V: Изолированный общий провод 0 В
 - In-1: Состояние автомата защиты цепи или сброс нагрузки
 - In-2: Условная выходная линия
 - D** RS485 Modbus (электросчетчик)

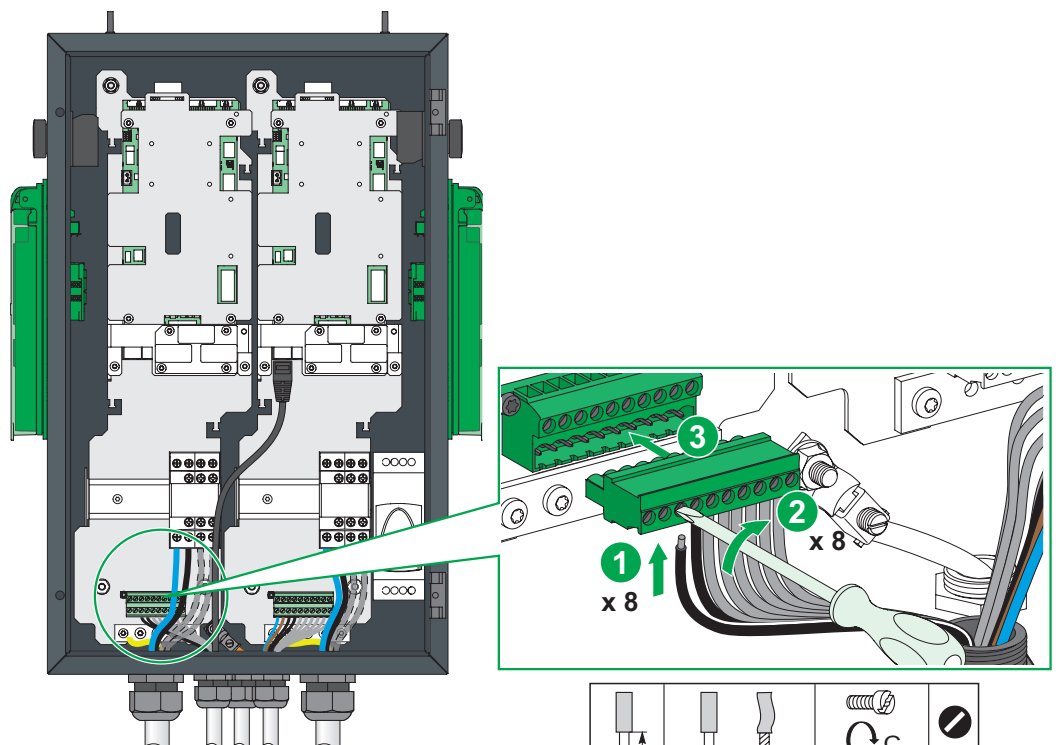


7 mm	0.5...0.75 mm ²	0.5 N.m	3

8.8 Funktionen der linksseitigen Steckdose / Функции левой розетки

A	B	C
N	L	E1
E2	0V	In-1
In-2	0V	D0/-
D1/+		

- de**
- A** MNx-Steuerung
 - B** Funktionen
 - 0V: Potentialgetrennter gemeinsamer 0-V-Anschluss
 - In-1: Leistungsschalterstatus oder Lastabwurf-Reihenfolge
 - In-2: Bedingte Ausgangsleitung
 - C** RS485 Modbus (Energiezähler)
- ru**
- A** Вспомогательный размыкатель питания
 - B** Функции
 - 0V: Изолированный общий провод 0 В
 - In-1: Состояние автомата защиты цепи или порядок сброса нагрузки
 - In-2: Условная выходная линия
 - C** RS485 Modbus (электросчетчик)



7 mm	0.5...0.75 mm ²	0.5 N.m	3

9 Prüfung der MNx-Steuerung / Проверка вспомогательного прерывателя питания (MNx)

⚠ ⚠ GEFAHR / ОПАСНО

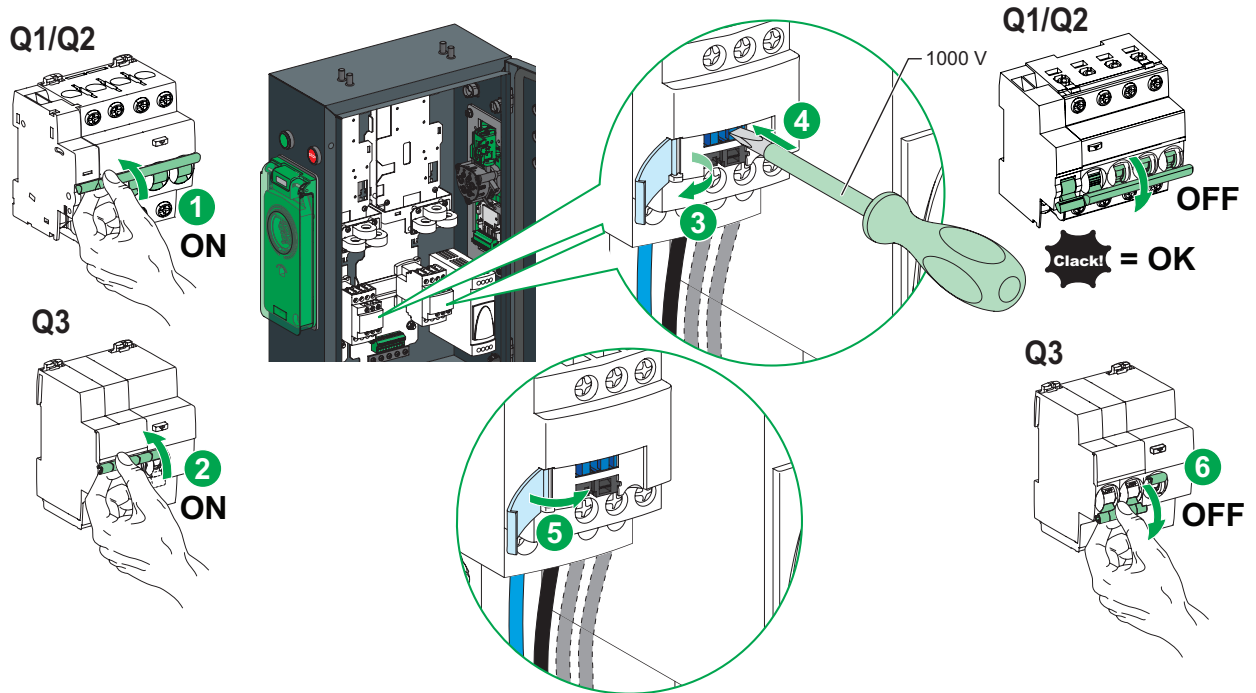
GEFAHR EINES ELEKTRISCHEN SCHLAGS, EINER EXPLOSION ODER EINES LICHTBOGENS

- Überprüfen Sie die Hilfsvorrichtung zur MNx-Steuerung.
- Tragen Sie eine geeignete persönliche Schutzausrüstung (PPE) und halten Sie sich an alle geltenden Arbeitsverfahren zur Gewährleistung der Sicherheit.

Die Nichtbeachtung dieser Anweisungen kann schwerwiegende Körperverletzung oder Tod zur Folge haben.

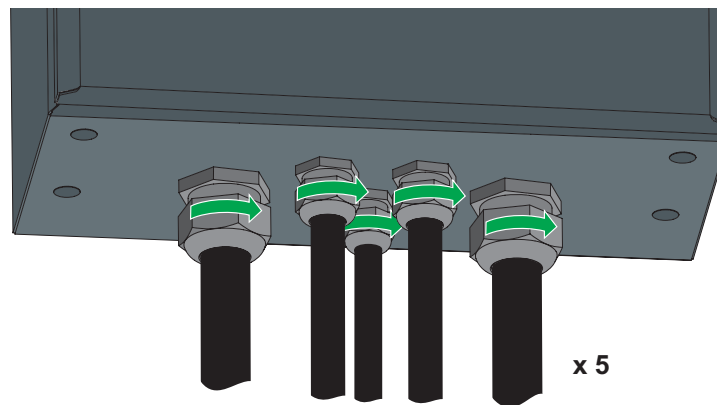
ОПАСНОСТЬ ПОРАЖЕНИЯ ЭЛЕКТРИЧЕСКИМ ТОКОМ, ВЗРЫВА ИЛИ ВСПЫШКИ ДУГИ

- Проверка вспомогательного прерывателя питания (MNx). Используйте соответствующие средства индивидуальной защиты (СИЗ) и соблюдайте технику безопасности.
- Несоблюдение этих указаний приведет к смерти или серьезным травмам.**



- de** Siehe die Schaltpläne auf den vorherigen Seiten.
- ru** Обратитесь к электрическим схемам на предыдущих страницах.

10 Befestigung der Kabelstutzen / Затяжка кабельных муфт



NOTICE / AVIS

GEFAHR EINER BESCHÄDIGUNG DER LADESTATION

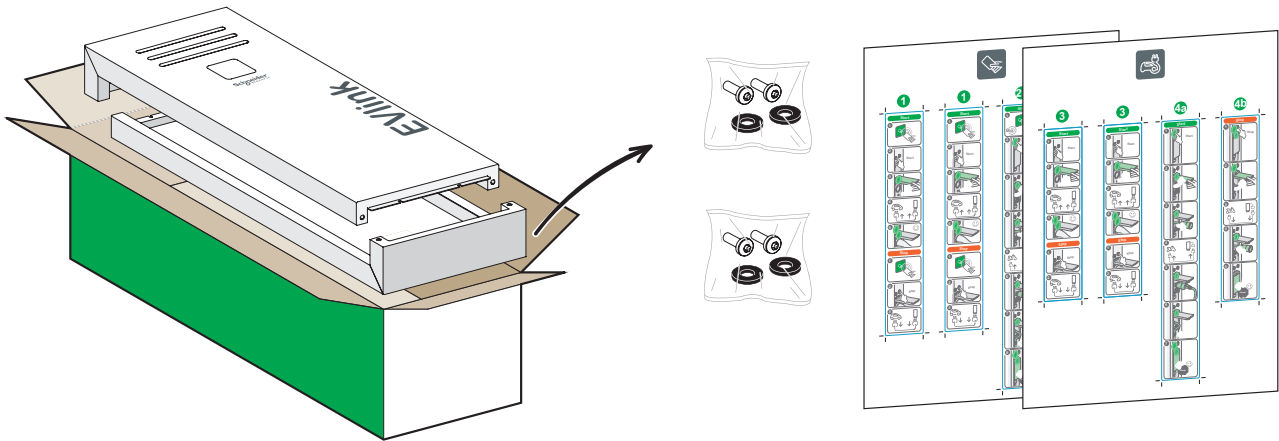
Ersetzen Sie alle nicht verwendeten Kabelstutzen durch die mitgelieferten Verschlüsse.
Die Nichtbeachtung dieser Anweisungen kann Materialschäden zur Folge haben.

РИСК ПОВРЕЖДЕНИЯ СТАНЦИИ

Закройте все неиспользованные кабельные разъемы прилагающимися заглушками.
Несоблюдение данных инструкций может привести к материальному ущербу.

11 Anbringung der Abdeckhauben / Установка крышек

11.1 Verpackungsinhalt: Abdeckhauben, Montagematerial, Etiketten, Anleitung / Содержимое упаковки: крышки



11.2 Installation der Abdeckhauben / Установка крышек

⚠️ WARNUNG / ВНИМАНИЕ

VERBRENNUNGSGEFAHR

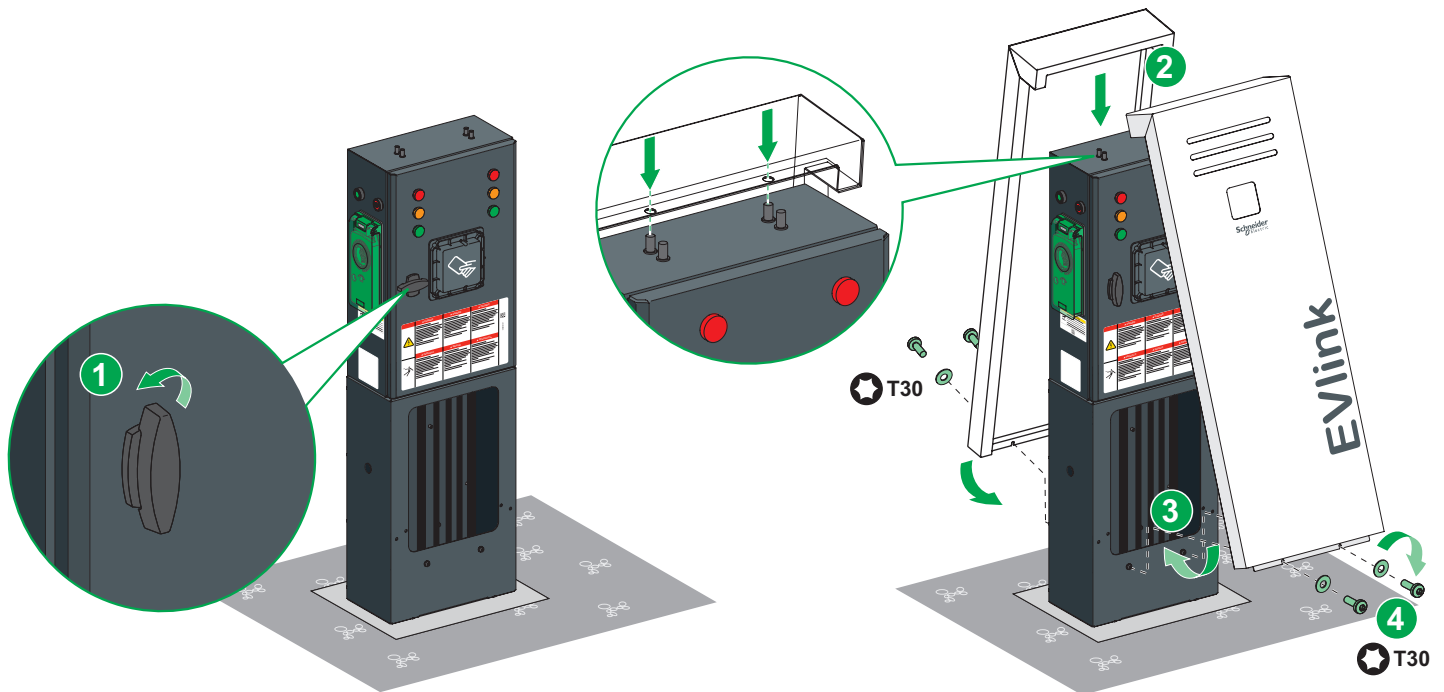
Bringen Sie die Abdeckungen an, um beim Berühren der Gehäuseoberfläche Verbrennungen zu vermeiden.

Die Nichtbeachtung dieser Anweisungen kann Körperverletzung oder Materialschaden zur Folge haben.

ОПАСНОСТЬ ПОЛУЧЕНИЯ ОЖОГОВ

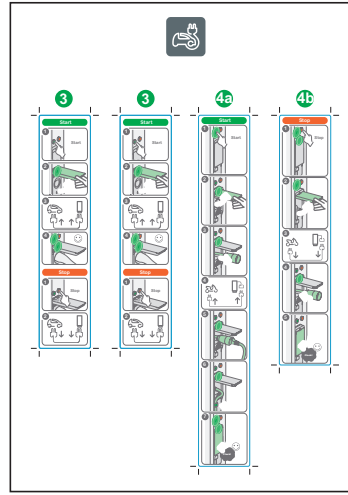
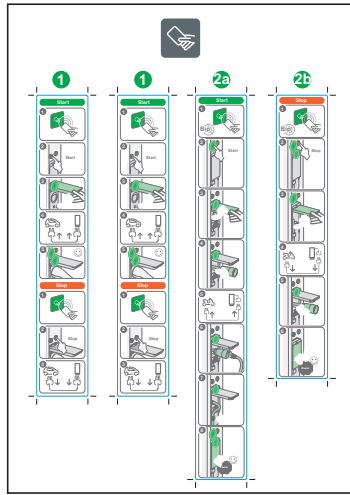
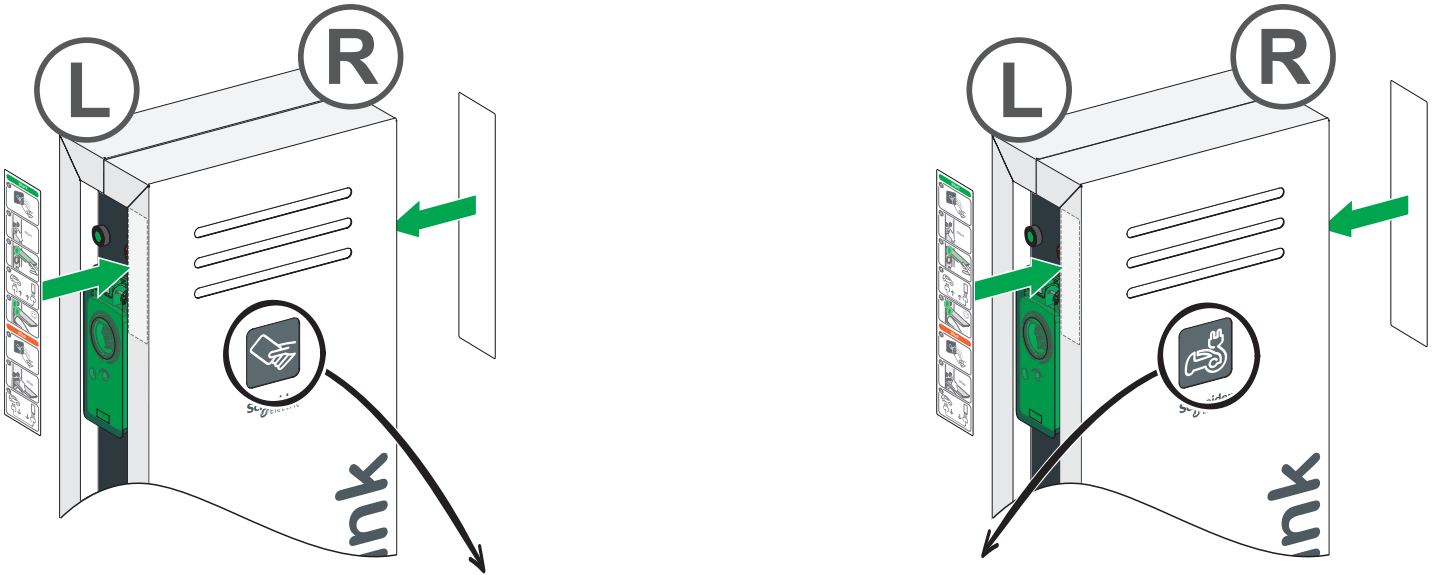
Во избежание перегрева поверхности корпуса поднимите крышки.



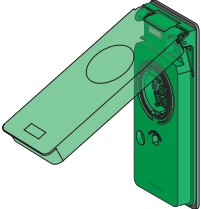
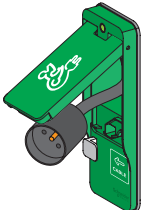
Несоблюдение данных инструкций может привести к травмам или материальному ущербу.



11 Anbringung der Abdeckhauben / Установка крышек

11.3 Anbringung der Etiketten / Крепление наклеек



				
	L	R	L	R
	1	1	3	3
	X	2a + 2b	X	4a + 4b

12 Konfiguration der Ladestation / Конфигурация станции

- de** Detaillierte Informationen zur Konfiguration finden Sie im Referenzdokument DOCA0060EN. Sie haben u. a. folgende Möglichkeiten:
- Konfiguration der RFID-Ausweise. Alle RFID-Ausweise werden standardmäßig akzeptiert (Werkseinstellung)
 - Anpassung der max. Stromwerte pro Steckdose
 - Autorisierung des permanent angeschlossenen Ladekabels (ein Ladekabel, das permanent mit der Ladestation verbunden ist)
 - Aktivierung der Funktionen: Lastabwurf und bedingte Leistungsreduzierung pro Steckdose
 - Ausgleich der Ladeleistungen
 - Erstellung von Wartungsberichten
 - ...

- ru** Подробные сведения о конфигурации приводятся в документе DOCA0060EN. Например, можно:
- сконфигурировать RFID-метки. По умолчанию принимаются все RFID-метки (заводская настройка);
 - отрегулировать максимальные значения тока на розетку;
 - авторизовать постоянно подключенный кабель (кабель, который не отключается от станции);
 - активировать функции: сброс нагрузки и условная выходная линия на розетку;
 - сбалансировать зарядную мощность (для 2-розеточных станций);
 - подготовить отчеты о техобслуживании
 - ...

13 Prüfung der Ladestation / Тестирование станции

- de** Warten Sie nach dem Einschalten der Station 30 Sekunden bis 1 Minute, bis die Station betriebsbereit ist. Bis dahin schalten sich keine Meldeleuchten ein. Ziehen Sie zur Prüfung des ordnungsgemäßen Betriebs der Ladestation den Elektrofahrzeug-Simulator mit der Referenz EVA1SADS. und die Anleitung EVA1SADS. heran. Diese Anleitung enthält Anweisungen zur Durchführung einiger Basistests mit der Ladestation. Vor der Durchführung weiterführender Tests mit der Ladestation muss der Installateur an einer speziellen Schulung zum Elektrofahrzeugsimulator teilnehmen.

- ru** После включения станции подождите 30 секунд — 1 минуту, пока станция не подготовится к работе. До истечения этого времени светоиндикаторы не загорятся. Убедитесь, что станция работает правильно, воспользовавшись имитатором электромобиля поз. EVA1SADS. и руководством EVA1SADS.. Данное руководство можно использовать для проведения элементарных тестов станции. Перед проведением более сложных тестов монтажник должен прослушать учебный курс по соответствующему имитатору электромобиля.

14 Prüfung des FI-Schutzes / Испытание дифференциальной защиты

- de** Die FI-Schalter müssen regelmäßig in Anlehnung an die geltenden Wartungsvorschriften geprüft werden. Für diesen Test müssen zunächst die FI-Schalter der Ladestation aktiviert werden.

- ru** Устройство дифференциальной защиты необходимо регулярно тестировать в соответствии с применимыми нормативами технического обслуживания. Выделенное устройство дифференциальной защиты зарядной станции должно быть во включенном положении.

⚠ ⚠ GEFAHR / ОПАСНО

GEFAHR EINES ELEKTRISCHEN SCHLAGS, EINER EXPLOSION ODER EINES LICHTBOGENS

- Drücken Sie regelmäßig die Prüftaste (mit „T“ für „Test“ gekennzeichnet) an der Frontseite der jedes FI-Schalters.
- Wenn der FI-Schalter dadurch nicht ausgelöst wird, wenden Sie sich sofort an Ihren Elektroinstallateur.

Die Nichtbeachtung dieser Anweisungen kann schwerwiegende Körperverletzung oder Tod zur Folge haben.

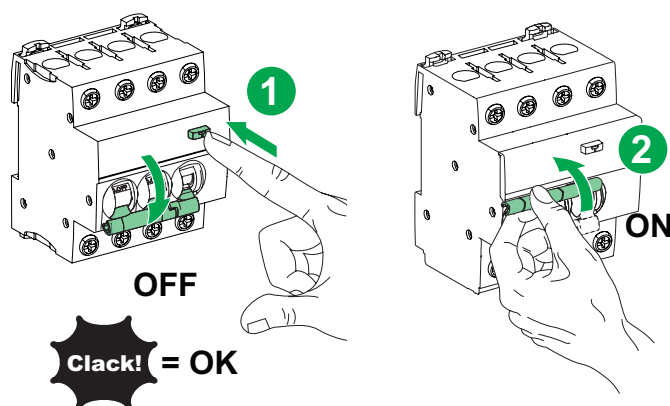
ОПАСНОСТЬ ПОРАЖЕНИЯ ЭЛЕКТРИЧЕСКИМ ТОКОМ, ВЗРЫВА ИЛИ ВСПЫШКИ ДУГИ

- Регулярно нажимайте кнопку тестирования (помеченную «Т») на передней части устройства дифференциальной защиты.
- Если устройство дифференциальной защиты не срабатывает, немедленно обратитесь к организации, производившей монтаж электрооборудования.

Несоблюдение этих указаний приведет к смерти или серьезным травмам.

- de** Der FI-Schalter muss unmittelbar ausgelöst werden (siehe nachstehende Abbildung). Bei einer erfolgreichen Auslösung muss der FI-Schalter anschließend zurückgesetzt werden.

- ru** Устройство дифференциальной защиты должно сработать мгновенно (см. рис. ниже). Если оно сработало успешно, включите устройство дифференциальной защиты снова.



15 Entsorgung der Verpackung / Утилизация упаковки

de Das Verpackungsmaterial dieses Geräts kann wiederverwertet werden. Schützen Sie die Umwelt und entsorgen Sie diese Teile in den zutreffenden Containern. Wir bedanken uns für Ihren Beitrag zum Umweltschutz!

ru Упаковочные материалы данного оборудования можно утилизировать для вторичной переработки. Помогите защитить окружающую среду, утилизировав их в соответствующих контейнерах. Спасибо, что принимаете участие в защите окружающей среды.

16 Wartung / Техническое обслуживание

HINWEISE / ЗАМЕЧАНИЕ

GEFAHR EINER BESCHÄDIGUNG DER LADESTATION

- Die Steckdosen sind während des gesamten Lebenszyklus der Ladestation mit besonderer Sorgfalt zu handhaben.
- Sie sollten regelmäßig untersucht werden, um jede Beschädigung zu vermeiden.
- Wenn bei der Sichtprüfung einer Steckdose Beschädigungen oder Abnutzungserscheinungen festzustellen sind, muss diese Steckdose ausgewechselt werden.

Die Nichtbeachtung dieser Anweisungen kann Materialschäden zur Folge haben.

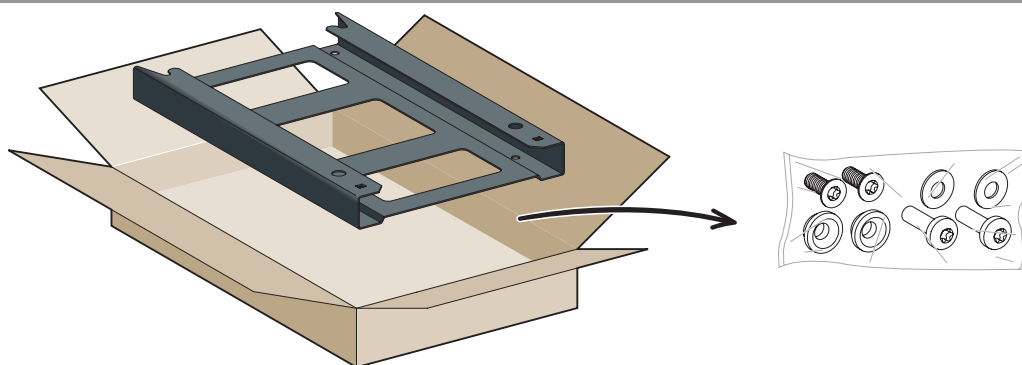
РИСК ПОВРЕЖДЕНИЯ СТАНЦИИ

- На протяжении всего срока службы изделия следует уделять зарядным розеткам особое внимание.
- Во избежание повреждения розетки ее необходимо регулярно осматривать.
- Если видны следы повреждений или износа, розетку необходимо заменить.

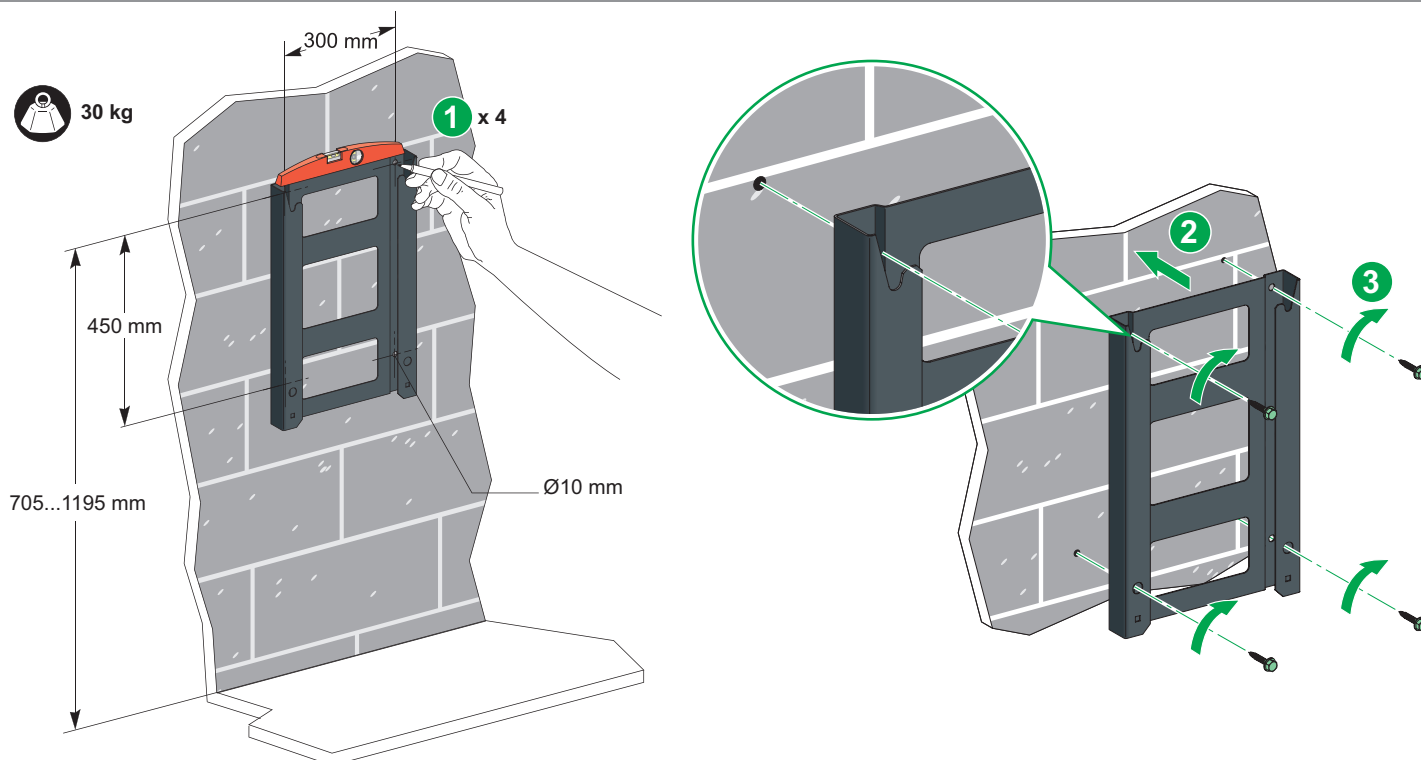
Несоблюдение данных инструкций может привести к материальному ущербу.

17 Installation der Wandhalterung / Установка настенного кронштейна

17.1 Verpackungsinhalt: Wandhalterung, Montagematerial, Anleitung / Содержимое упаковки: настенный кронштейн



17.2 Befestigung an der Wand / Крепление к стене



18 Anbringung des Gehäuses an die Wandhalterung / Установка корпуса на основании

HINWEIS / ЗАМЕЧАНИЕ

GEFAHR DES EINDRINGENS VON STAUB

Beim Einführen und Befestigen der Kabel ist die Ladestation geschlossen zu halten und vor jeglichem Eindringen von Staub zu schützen.

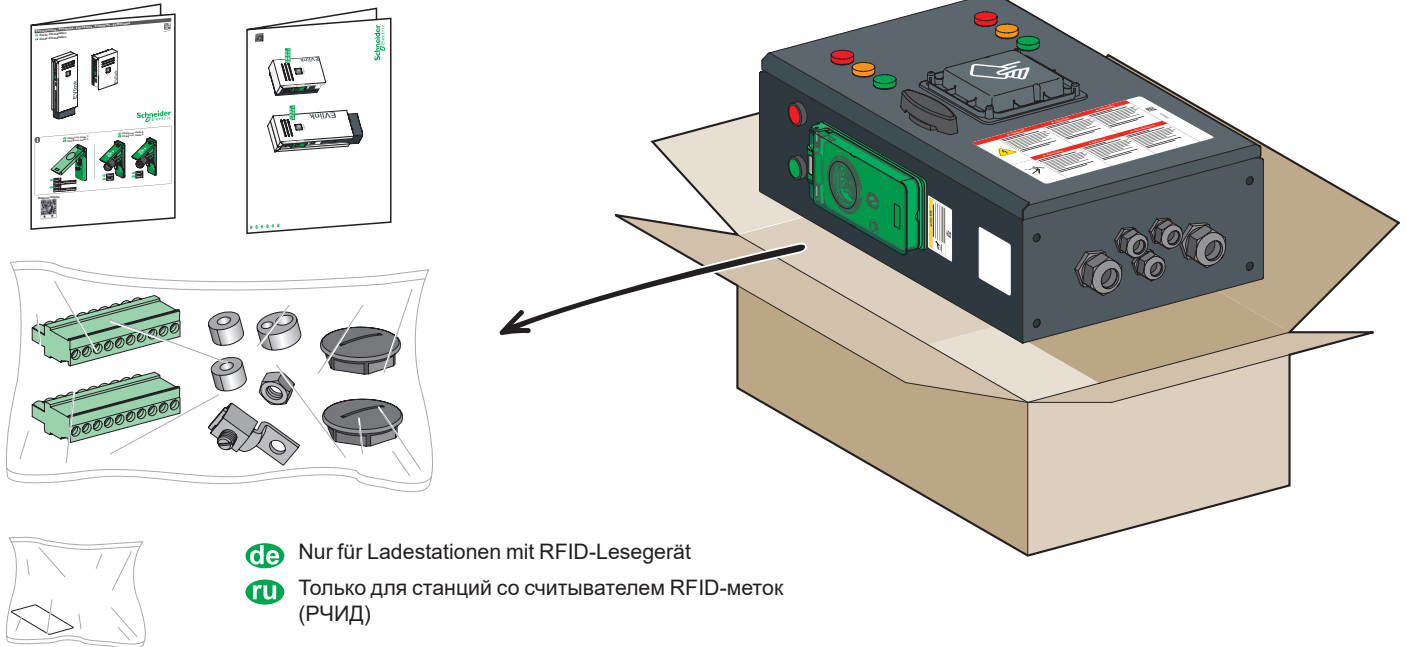
Die Nichtbeachtung dieser Anweisungen kann Materialschäden zur Folge haben.

ОПАСНОСТЬ ПОПАДАНИЯ ПЫЛИ

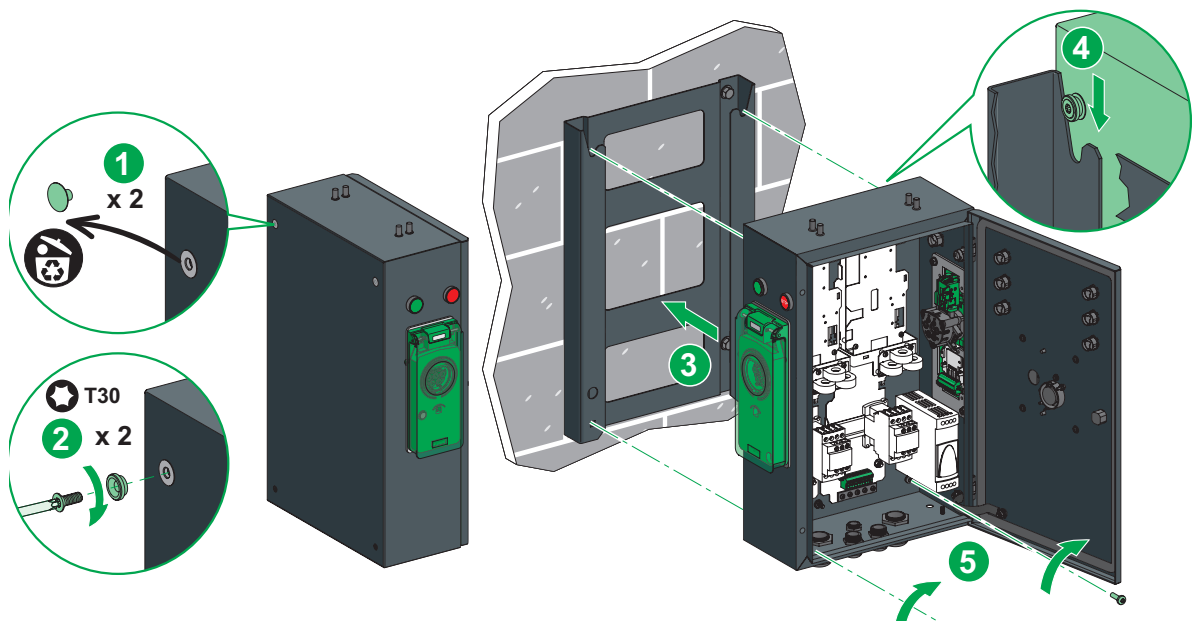
При вводе и креплении кабелей держите станцию закрытой и защищенной во избежание проникновения пыли.

Несоблюдение данных инструкций может привести к материальному ущербу.

18.1 Verpackungsinhalt: Gehäuse, Montagematerial, Etiketten, Anleitung, ggf. RFID Ausweise / Содержимое упаковки: корпус



18.2 Befestigung des Gehäuses an der Wandhalterung / Крепление корпуса к настенному кронштейну



19 Anschlüsse / Подключения

19.1 Beschreibung der Außenkomponenten: Kabeleingänge / Внешние подключения: кабельные входы

⚠ ⚠ GEFAHR / ОПАСНО

GEFAHR EINES ELEKTRISCHEN SCHLAGS, EINER EXPLOSION ODER EINES LICHTBOGENS

- Schalten Sie die gesamte Spannungsversorgung des Geräts ab, bevor Sie Arbeiten am Gerät vornehmen.
- Verwenden Sie stets ein Spannungsmessgerät, um sicherzustellen, dass keine Spannung mehr anliegt.

Die Nichtbeachtung dieser Anweisungen kann schwerwiegende Körperverletzung oder Tod zur Folge haben.

ОПАСНОСТЬ ПОРАЖЕНИЯ ЭЛЕКТРИЧЕСКИМ ТОКОМ, ВЗРЫВА ИЛИ ВСПЫШКИ ДУГИ

- Перед работой с этим оборудованием необходимо выключить его электропитание.
- Всегда используйте тестер или пробник, чтобы убедиться в отсутствии напряжения.

Несоблюдение этих указаний приведет к смерти или серьезным травмам.

HINWEIS(E) / ЗАМЕЧАНИЕ

GEFAHR EINER ELEKTROSTATISCHEN ENTLADUNG DER LADESTATION

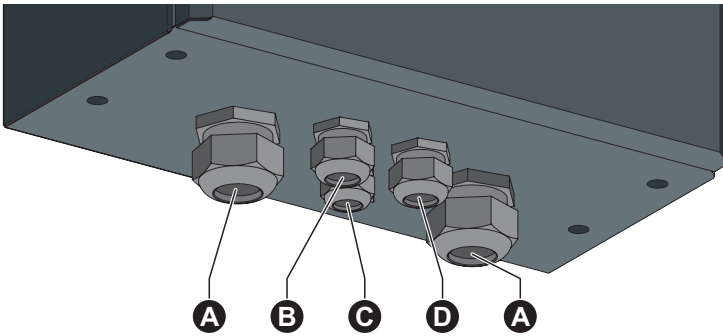
- Die Leiterplatten dürfen keinesfalls berührt werden.
- Verwenden Sie bei Arbeiten im Gehäuse eine ESD-Ausrüstung zur Ableitung elektrostatischer Aufladung.

Die Nichtbeachtung dieser Anweisungen kann Materialschäden zur Folge haben.

РИСК ЭЛЕКТРОСТАТИЧЕСКОГО РАЗРЯДА СТАНЦИИ

- Не прикасайтесь к печатным платам.
- При работах внутри корпуса используйте средства защиты от электростатических разрядов.

Несоблюдение данных инструкций может привести к материальному ущербу.



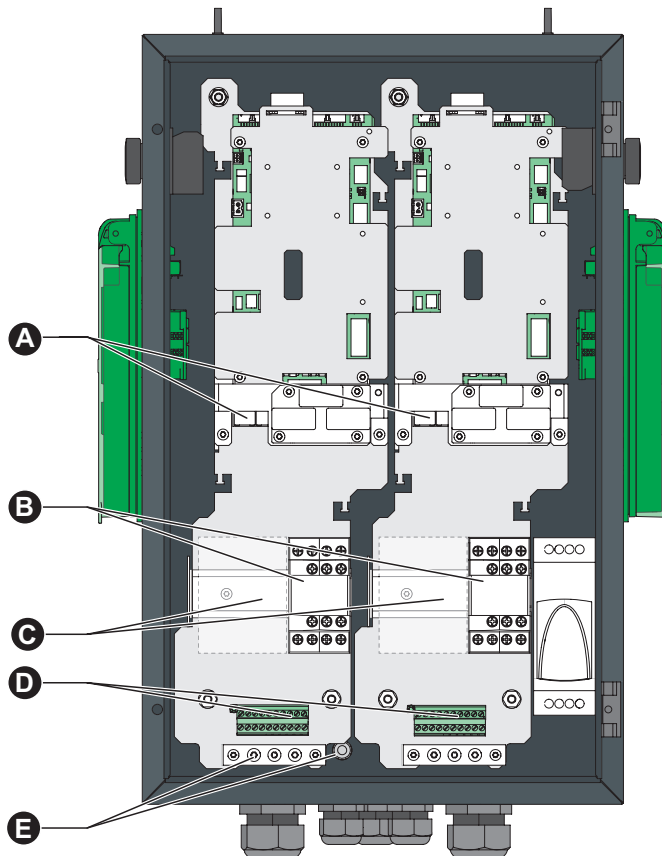
de

- A** Leistung
- B** Kommunikation
- C** Masse
- D** Hilfsversorgung – Sonderfunktionen

ru

- A** Питание
- B** Связь
- C** Заземление
- D** Вспомогательный источник электропитания — функции:

19.2 Beschreibung der Innenkomponenten: Anschlusspunkt / Внутренние подключения: контактная точка



de

- A** Ethernet-Verbindungsport
- B** Schütz
- C** Bereich zur Installation eines Überspannungsableiters (max. 8 Schritte)
- D** Klemmenleiste der Hilfsversorgung – Sonderfunktionen
- E** Erdklemme

ru

- A** Порт подключения Ethernet
- B** Контакт
- C** Место для установки устройства защиты от импульсных перенапряжений (макс. 8 ступеней)
- D** Клемная колодка вспомогательного источника электропитания — функции
- E** Клемма заземления

19 Anschlüsse / Подключения

19.3 Direkter Erdanschluss (sofern zutreffend) / Прямое подключение заземления (если применимо)

⚠ ⚠ GEFAHR / ОПАСНО

GEFAHR EINES ELEKTRISCHEN SCHLAGS, EINER EXPLOSION ODER EINES LICHTBOGENS

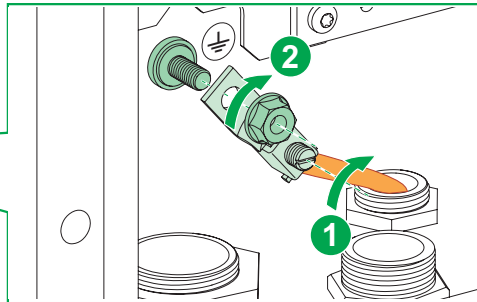
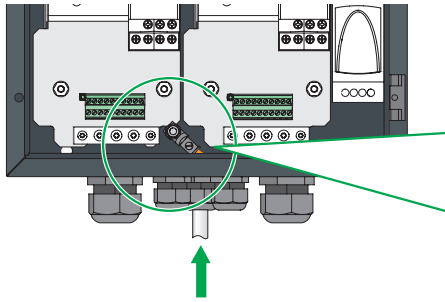
Wenn der Erdwiderstand die geltenden Vorschriften überschreitet, ist eine Direktverbindung vorzunehmen. Die nachstehend beschriebene Verbindung kann zur Einrichtung eines lokalen Erdungspunkts mithilfe einer Massestange verwendet werden.

Die Nichtbeachtung dieser Anweisungen kann schwerwiegende Körperverletzung oder Tod zur Folge haben.

ОПАСНОСТЬ ПОРАЖЕНИЯ ЭЛЕКТРИЧЕСКИМ ТОКОМ, ВЗРЫВА ИЛИ ВСПЫШКИ ДУГИ

Если сопротивление заземления выше предписанного соответствующими нормативами, используйте прямое подключение. Подключение, описанное ниже, может быть использовано для создания локальной точки заземления с помощью заземляющего стержня.

Несоблюдение этих указаний приведет к смерти или серьезным травмам.



0.5 N.m 4.4 lb-in	3	2 N.m 17.7 lb-in	10

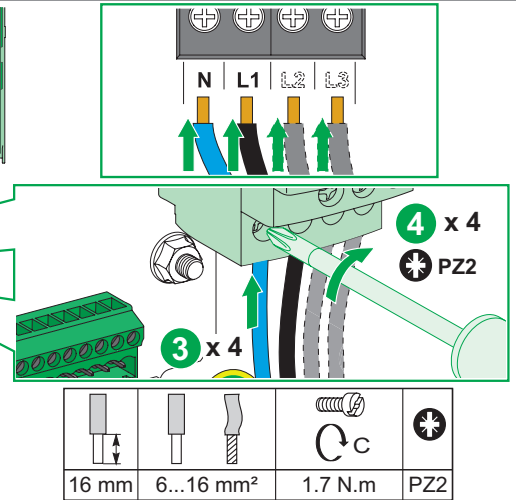
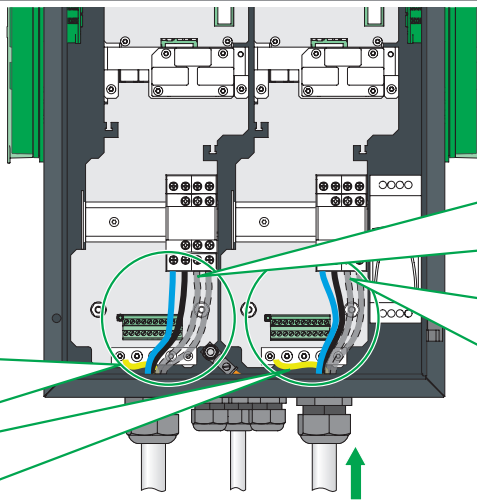
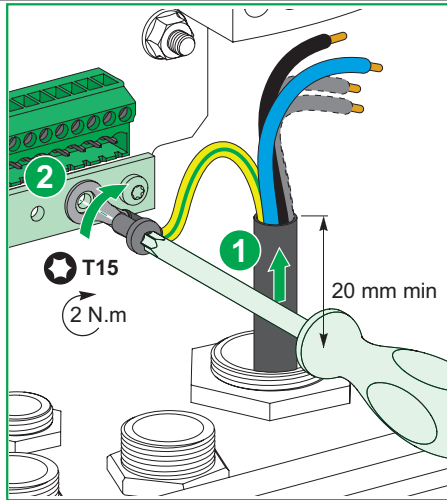
19.4 Installation des Überspannungsableiters (optional) / Установка устройства защиты от импульсных перенапряжений (если применимо)



de Siehe Kapitel „28 – Installation des Überspannungsableiters“

ru См. главу 28 Установка устройства защиты от импульсных перенапряжений

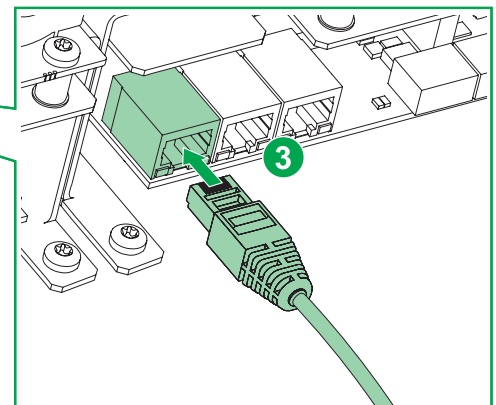
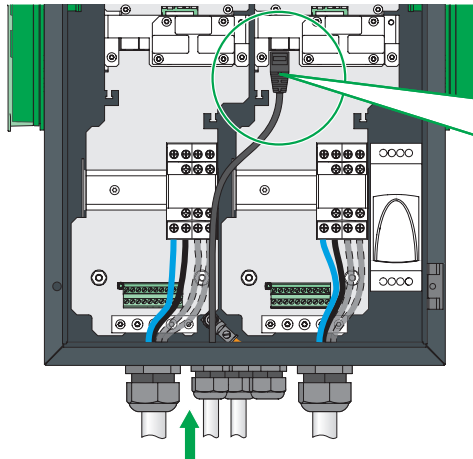
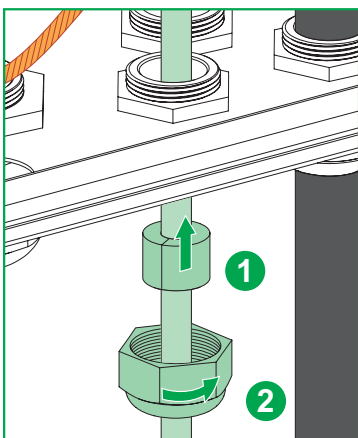
19.5 Leistung / Питание



de Der geeignete Kabelquerschnitt ist durch eine Größenanalyse der Kabelführungen und Schutzvorrichtungen zu bestimmen. Die Kabel werden direkt am Schütz verbunden.

ru Сечение кабеля следует установить путем исследования, чтобы определить размер короба и защитных устройств. Кабели подключаются ниже по цепи от контактора.

19.6 Ethernet-Kommunikation (sofern zutreffend) / Связь Ethernet (если применимо)

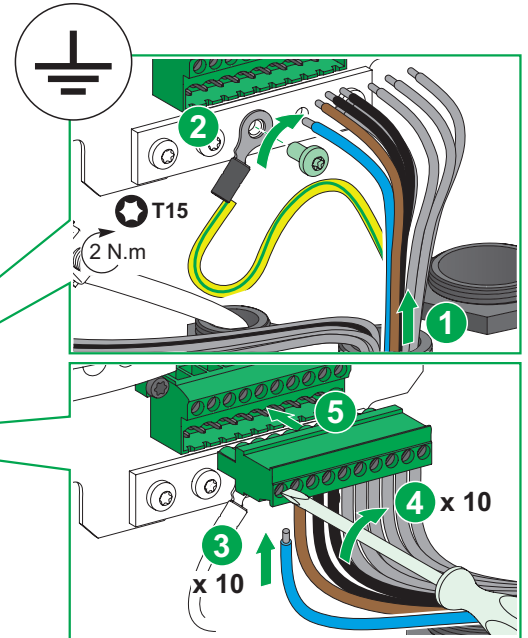
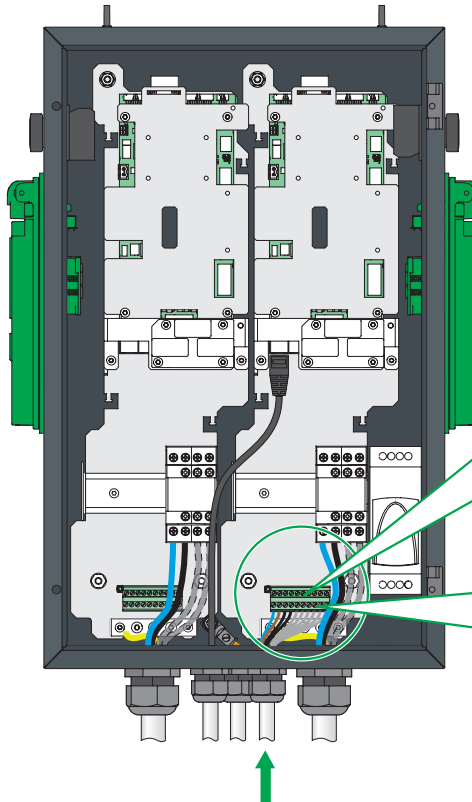


19 Anschlüsse / Подключения

19.7 Hilfsversorgung + Funktionen der rechtsseitigen Steckdose / Функции вспомогательного источника электропитания + правой розетки

A	B	C	D
N	L	E1	E2
0V	In-1	In-2	0V
D0/-	D1/+		

- de**
- A** Hilfsversorgung 220-240 V
 - B** MNx-Steuerung
 - C** Funktionen
 - 0V: Potentialgetrennter gemeinsamer 0-V-Anschluss
 - In-1: Leistungsschalterstatus oder Lastabwurf
 - In-2: Bedingte Ausgangsleitung
 - D** RS485 Modbus (Energiezähler)
- ru**
- A** Вспомогательный источник электропитания 220—240 В
 - B** Вспомогательный размыкатель питания
 - C** Функции
 - 0V: Изолированный общий провод 0 В
 - In-1: Состояние автомата защиты цепи или сброс нагрузки
 - In-2: Условная выходная линия
 - D** RS485 Modbus (электросчетчик)

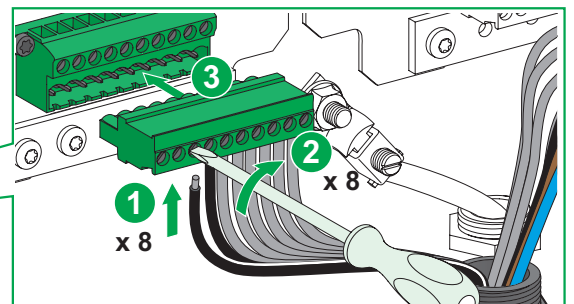
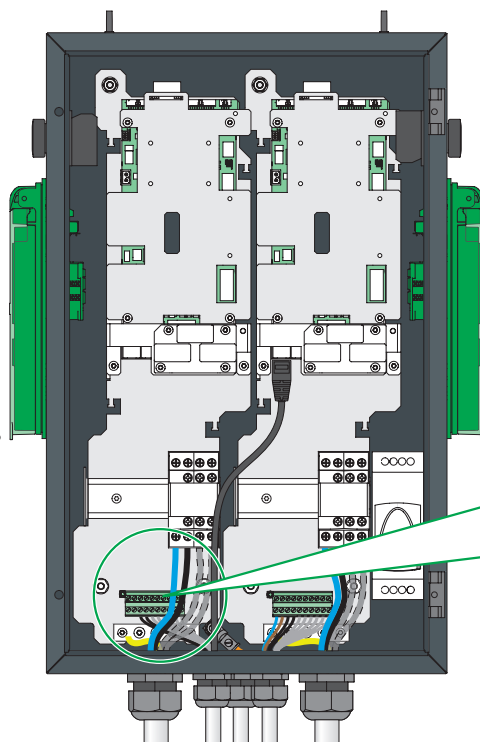


7 mm	0.5...0.75 mm ²	0.5 N.m	3

19.8 Funktionen der linksseitigen Steckdose / Функции левой розетки

A	B	C
N	L	E1
E2	0V	In-1
In-2	0V	D0/-
D1/+		

- de**
- A** MNx-Steuerung
 - B** Funktionen
 - 0V: Potentialgetrennter gemeinsamer 0-V-Anschluss
 - In-1: Leistungsschalterstatus oder Lastabwurf-Reihenfolge
 - In-2: Bedingte Ausgangsleitung
 - C** RS485 Modbus (Energiezähler)
- ru**
- A** Вспомогательный размыкатель питания
 - B** Функции
 - 0V: Изолированный общий провод 0 В
 - In-1: Состояние автомата защиты цепи или порядок сброса нагрузки
 - In-2: Условная выходная линия
 - C** RS485 Modbus (электросчетчик)



7 mm	0.5...0.75 mm ²	0.5 N.m	3

20 Prüfung der MNx-Steuerung / Проверка вспомогательного прерывателя питания (MNx)

⚠️ ⚠️ GEFAHR / ОПАСНО

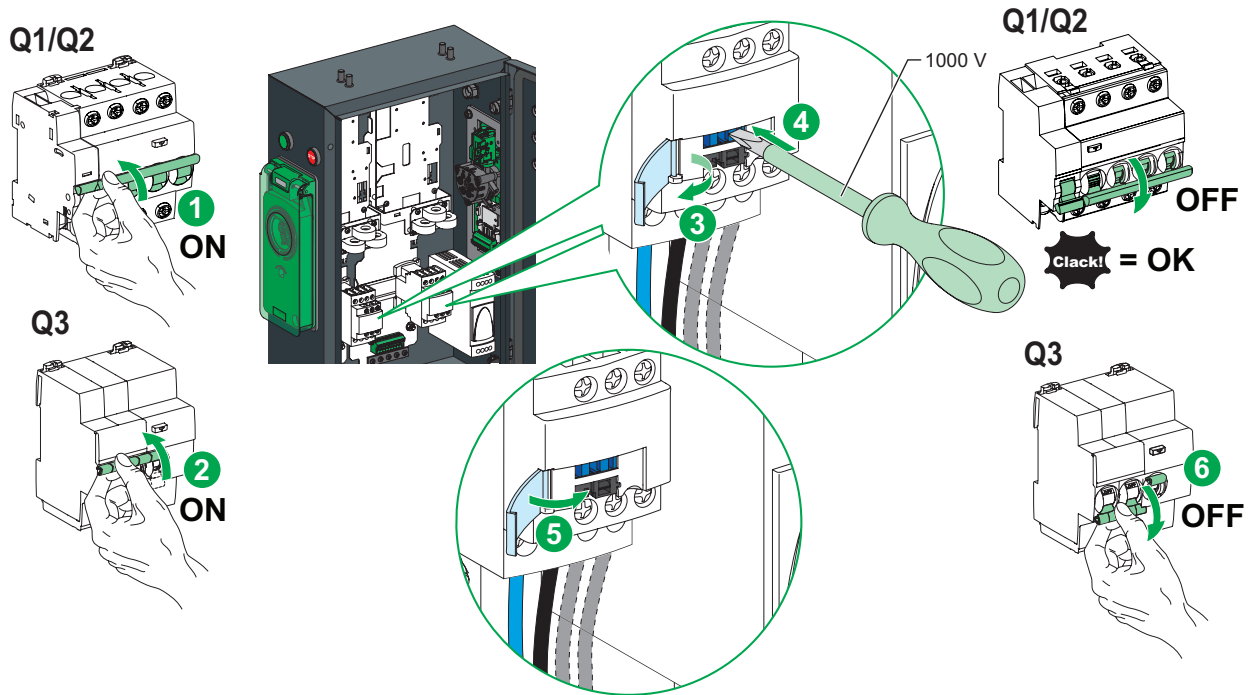
GEFAHR EINES ELEKTRISCHEN SCHLAGS, EINER EXPLOSION ODER EINES LICHTBOGENS

- Überprüfen Sie die Hilfsvorrichtung zur MNx-Steuerung.
- Tragen Sie eine geeignete persönliche Schutzausrüstung (PPE) und halten Sie sich an alle geltenden Arbeitsverfahren zur Gewährleistung der Sicherheit.

Die Nichtbeachtung dieser Anweisungen kann schwerwiegende Körperverletzung oder Tod zur Folge haben.

ОПАСНОСТЬ ПОРАЖЕНИЯ ЭЛЕКТРИЧЕСКИМ ТОКОМ, ВЗРЫВА ИЛИ ВСПЫШКИ ДУГИ

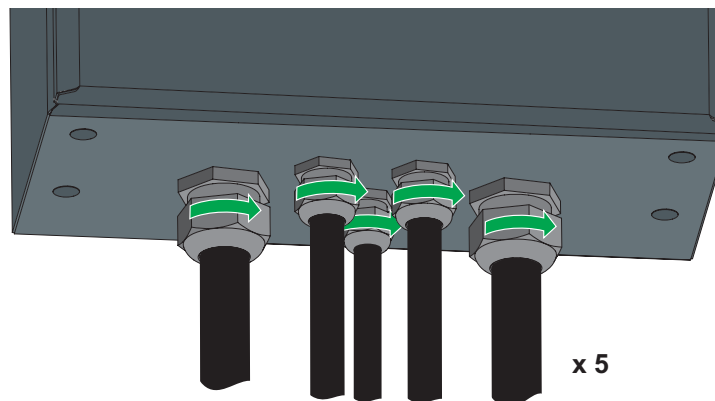
- Проверка вспомогательного прерывателя питания (MNx). Используйте соответствующие средства
- индивидуальной защиты (СИЗ) и соблюдайте технику безопасности. Несоблюдение этих указаний приведет к смерти или серьезным травмам.



de Siehe die Schaltpläne auf den vorherigen Seiten.

ru Обратитесь к электрическим схемам на предыдущих страницах.

21 Befestigung der Kabelstutzen / Затяжка кабельных муфт



HINWEIS(E) / ЗАМЕЧАНИЕ

GEFAHR EINER BESCHÄDIGUNG DER LADESTATION

Ersetzen Sie alle nicht verwendeten Kabelstutzen durch die mitgelieferten Verschlüsse.

Die Nichtbeachtung dieser Anweisungen kann Materialschäden zur Folge haben.

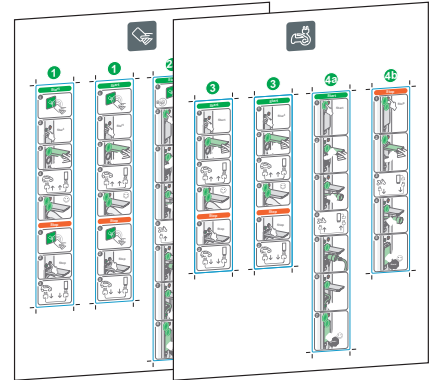
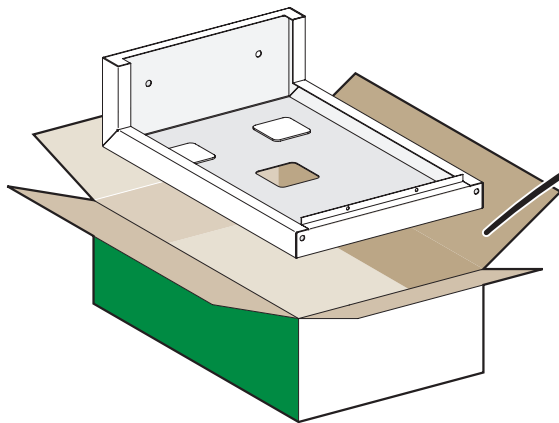
РИСК ПОВРЕЖДЕНИЯ СТАНЦИИ

Закройте все неиспользованные кабельные разъемы прилагающимися заглушками.

Несоблюдение данных инструкций может привести к материальному ущербу.

22 Anbringung der Abdeckhaube / Установка крышки

22.1 Verpackungsinhalt: Abdeckhaube, Montagematerial, Etiketten, Anleitung / Содержимое упаковки: крышка



22.2 Installation der Schutzabdeckung / Установка крышки

⚠️ WARNUNG / ВНИМАНИЕ

VERBRENNUNGSGEFAHR

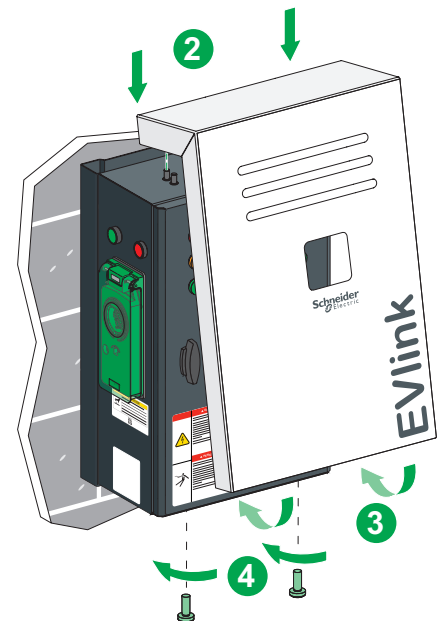
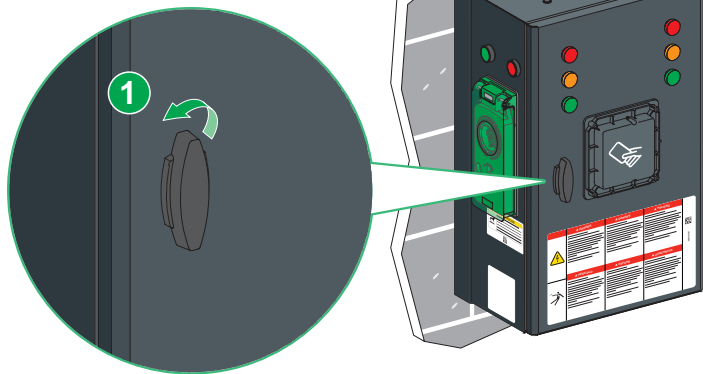
Bringen Sie die Abdeckungen an, um beim Berühren der Gehäuseoberfläche Verbrennungen zu vermeiden.

Die Nichtbeachtung dieser Anweisungen kann Körperverletzung oder Materialschaden zur Folge haben.

ОПАСНОСТЬ ПОЛУЧЕНИЯ ОЖОГОВ

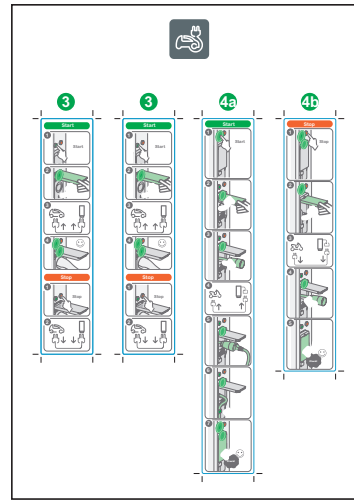
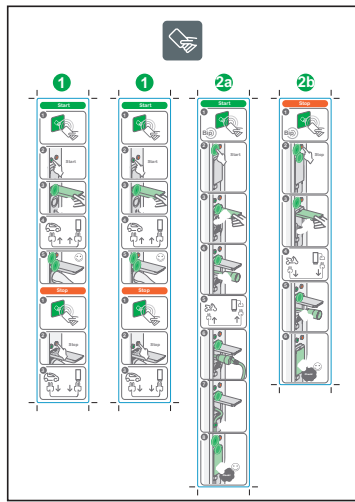
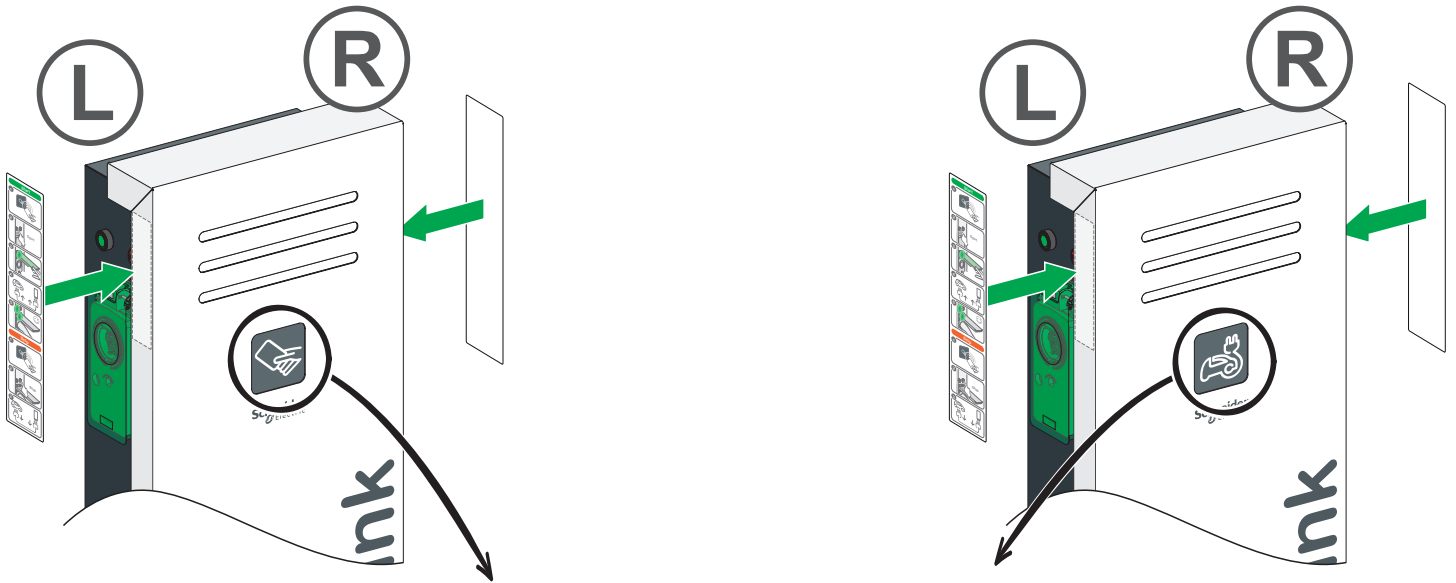
Во избежание перегрева поверхности корпуса поднимите крышки.

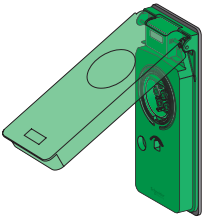
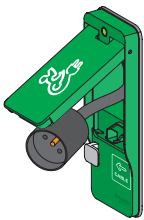
Несоблюдение данных инструкций может привести к травмам или материальному ущербу.



22 Anbringung der Schutzabdeckung / Установка крышки

22.3 Anbringung der Etiketten / Крепление наклеек



	Hand Icon		Wrench Icon	
	L	R	L	R
	1	1	3	3
	X	2a + 2b	X	4a + 4b

23 Konfiguration der Ladestation / Конфигурация станции

- de** Detaillierte Informationen zur Konfiguration finden Sie im Referenzdokument DOCA0060EN. Sie haben u. a. folgende Möglichkeiten:
- Konfiguration der RFID-Ausweise. Alle RFID-Ausweise werden standardmäßig akzeptiert (Werkseinstellung)
 - Anpassung der max. Stromwerte pro Steckdose
 - Autorisierung des permanent angeschlossenen Ladekabels (ein Ladekabel, das permanent mit der Ladestation verbunden ist)
 - Aktivierung der Funktionen: Lastabwurf und bedingte Leistungsreduzierung pro Steckdose
 - Ausgleich der Ladeleistungen
 - Erstellung von Wartungsberichten
 - ...

- ru** Подробные сведения о конфигурации приводятся в документе DOCA0060EN. Например, можно:
- сконфигурировать RFID-метки. По умолчанию принимаются все RFID-метки (заводская настройка);
 - отрегулировать максимальные значения тока на розетку;
 - авторизовать постоянно подключенный кабель (кабель, который не отключается от станции);
 - активировать функции: сброс нагрузки и условная выходная линия на розетку;
 - сбалансировать зарядную мощность (для 2-розеточных станций);
 - подготовить отчеты о техобслуживании
 - ...

24 Prüfung der Ladestation / Тестирование станции

- de** Warten Sie nach dem Einschalten der Station 30 Sekunden bis 1 Minute, bis die Station betriebsbereit ist. Bis dahin schalten sich keine Meldeleuchten ein. Ziehen Sie zur Prüfung des ordnungsgemäßen Betriebs der Ladestation den Elektrofahrzeug-Simulator mit der Referenz EVA1SADS und die Anleitung DOCA0179EN heran. Diese Anleitung enthält Anweisungen zur Durchführung einiger Basistests mit der Ladestation. Vor der Durchführung weiterführender Tests mit der Ladestation muss der Installateur an einer speziellen Schulung zum Elektrofahrzeugsimulator teilnehmen.
- ru** После включения станции подождите 30 секунд — 1 минуту, пока станция не подготовится к работе. До истечения этого времени светоиндикаторы не загорятся. Убедитесь, что станция работает правильно, воспользовавшись имитатором электромобиля поз. EVA1SADS и руководством DOCA0179EN. Данное руководство можно использовать для проведения элементарных тестов станции. Перед проведением более сложных тестов монтажник должен прослушать учебный курс по соответствующему имитатору электромобиля.

25 Prüfung des FI-Schutzes / Испытание дифференциальной защиты

- de** Die FI-Schalter müssen regelmäßig in Anlehnung an die geltenden Wartungsvorschriften geprüft werden. Für diesen Test müssen zunächst die FI-Schalter der Ladestation aktiviert werden.
- ru** Устройство дифференциальной защиты необходимо регулярно тестировать в соответствии с применимыми нормативами технического обслуживания. Выделенное устройство дифференциальной защиты зарядной станции должно быть во включенном положении.

⚠ ⚠ GEFÄHR / ОПАСНО

GEFÄHR EINES ELEKTRISCHEN SCHLAGS, EINER EXPLOSION ODER EINES LICHTBOGENS

- Drücken Sie regelmäßig die Prüftaste (mit „T“ für „Test“ gekennzeichnet) an der Frontseite der jedes FI-Schalters.
- Wenn der FI-Schalter dadurch nicht ausgelöst wird, wenden Sie sich sofort an Ihren Elektroinstallateur.

Die Nichtbeachtung dieser Anweisungen kann schwerwiegende Körperverletzung oder Tod zur Folge haben.

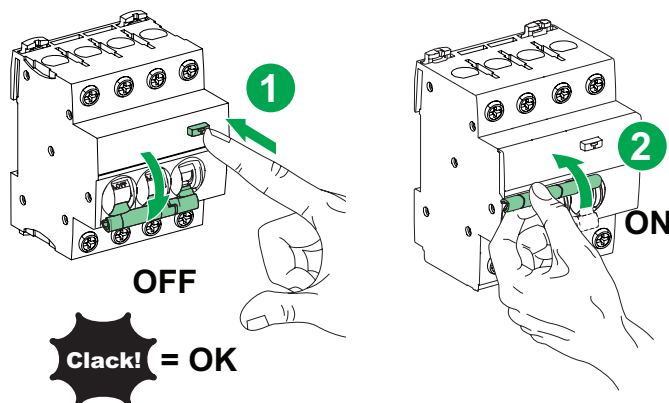
ОПАСНОСТЬ ПОРАЖЕНИЯ ЭЛЕКТРИЧЕСКИМ ТОКОМ, ВЗРЫВА ИЛИ ВСПЫШКИ ДУГИ

- Регулярно нажимайте кнопку тестирования (помеченную «Т») на передней части устройства дифференциальной защиты.
- Если устройство дифференциальной защиты не срабатывает, немедленно обратитесь к организации, производившей монтаж электрооборудования.

Несоблюдение этих указаний приведет к смерти или серьезным травмам.

- de** Der FI-Schalter muss unmittelbar ausgelöst werden (siehe nachstehende Abbildung). Bei einer erfolgreichen Auslösung muss der FI-Schalter anschließend zurückgesetzt werden.

- ru** Устройство дифференциальной защиты должно сработать мгновенно (см. рис. ниже). Если оно сработало успешно, включите устройство дифференциальной защиты снова.



26 Entsorgung der Verpackung / Утилизация упаковки

- de** Das Verpackungsmaterial dieses Geräts kann wiederverwertet werden. Schützen Sie die Umwelt und entsorgen Sie diese Teile in den zutreffenden Containern. Wir bedanken uns für Ihren Beitrag zum Umweltschutz!
- ru** Упаковочные материалы данного оборудования можно утилизировать для вторичной переработки. Помогите защитить окружающую среду, утилизировав их в соответствующих контейнерах. Спасибо, что принимаете участие в защите окружающей среды.

27 Wartung / Техническое обслуживание

HINWEISE / ЗАМЕЧАНИЕ

GEFAHR EINER BESCHÄDIGUNG DER LADESTATION

- Die Steckdosen sind während des gesamten Lebenszyklus der Ladestation mit besonderer Sorgfalt zu handhaben.
- Sie sollten regelmäßig untersucht werden, um jede Beschädigung zu vermeiden.
- Wenn bei der Sichtprüfung einer Steckdose Beschädigungen oder Abnutzungserscheinungen festzustellen sind, muss diese Steckdose ausgetauscht werden.

Die Nichtbeachtung dieser Anweisungen kann Materialschäden zur Folge haben.

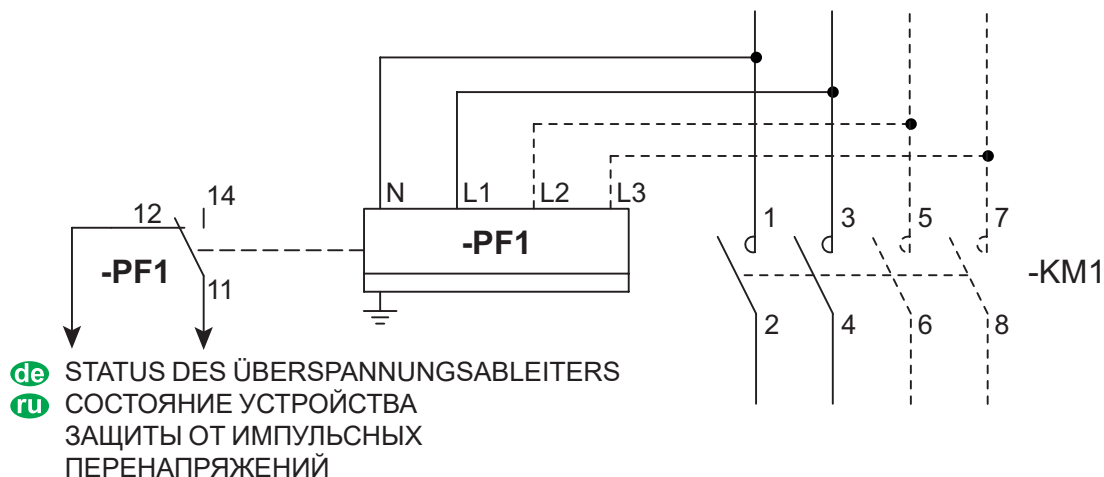
РИСК ПОВРЕЖДЕНИЯ СТАНЦИИ

- На протяжении всего срока службы изделия следует уделять зарядным розеткам особое внимание.
- Во избежание повреждения розетки ее необходимо регулярно осматривать.
- Если видны следы повреждений или износа, розетку необходимо заменить.

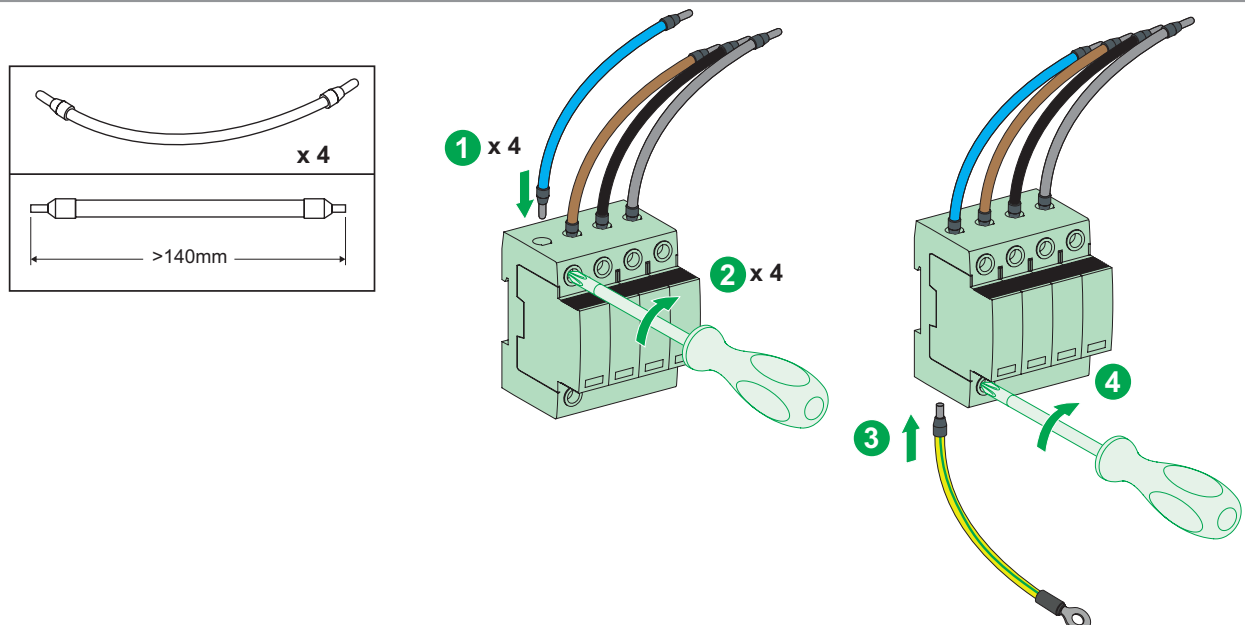
Несоблюдение данных инструкций может привести к материальному ущербу.

28 Installation des Überspannungsableiters (optional) / Установка устройства защиты от импульсных перенапряжений

28.1 Verdrahtungsplan / Монтажная схема электропроводки

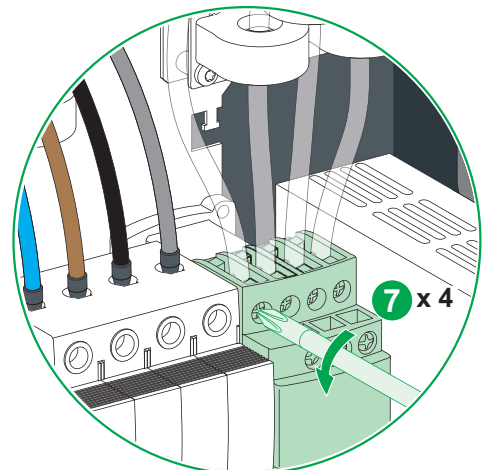
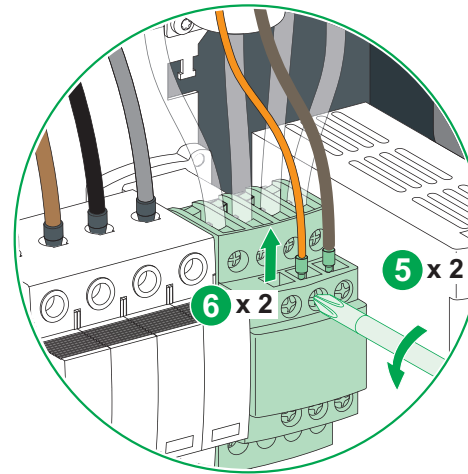
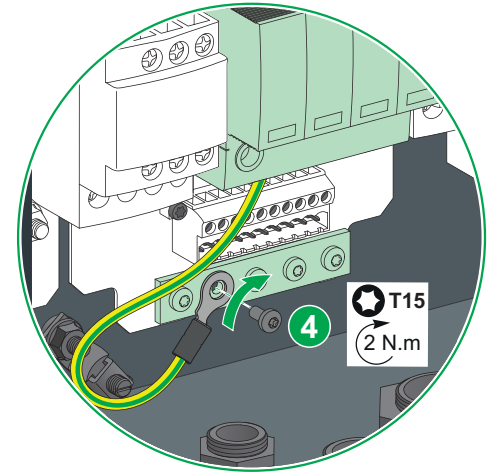
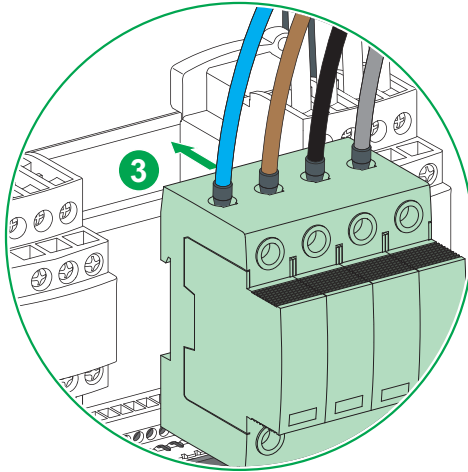
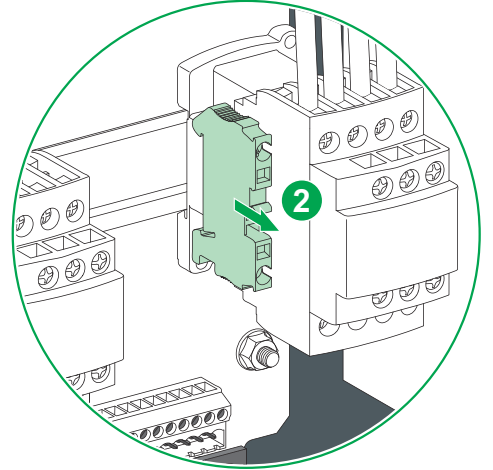
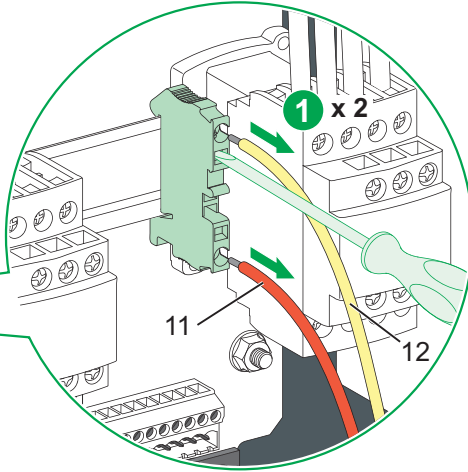
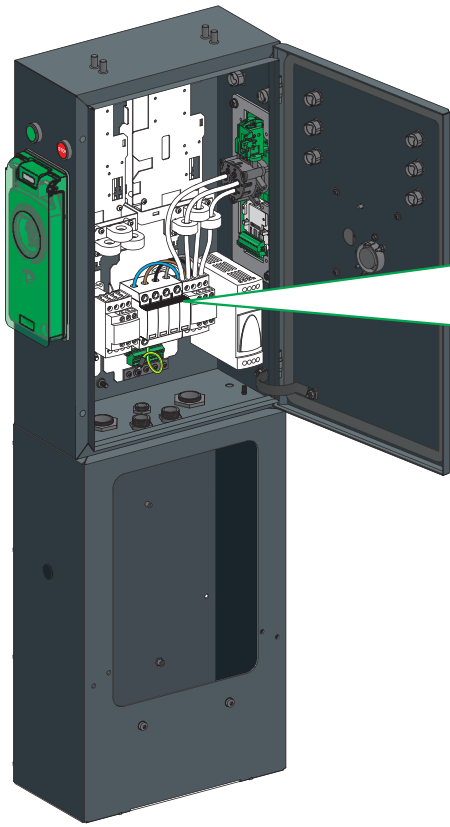


28.2 Verdrahtung des Überspannungsableiters / Монтажная схема устройства защиты от импульсных перенапряжений



28 Installation des Überspannungsableiters (optional) / Установка устройства защиты от импульсных перенапряжений

28.3 Installation des Überspannungsableiters / Установка устройства защиты от импульсных перенапряжений



28 Installation des Überspannungsableiters (optional) / Установка устройства защиты от импульсных перенапряжений

28.3 Installation des Überspannungsableiters / Установка устройства защиты от импульсных перенапряжений

