

24kW DC Fast Charger single standard / Chargeur rapide 24kW DC mono-standard  
EVD1S24T0B/ EVD1S24T0H

- en Installation Guide
- fr Guide d'installation



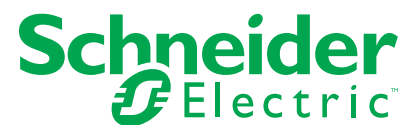
MFR77340\_02

CHAdemo	CCS Combo 2
EVD1S24T0H	EVD1S24T0B



**i** For floor- standing mounting version, add the reference EVP1DB1LG Pedestal\_24kW DC Charger\_Single  
 Pour le montage sur pied, ajouter la référence EVP1DB1LG Piedestal\_24kW DC Chargeur\_mono

Customer Care Center



en

This document contains the general description and/or technical characteristics of the products mentioned. It may not be used to define or determine the suitability or reliability of these products for specific user applications. Each user or integrator shall perform a full and appropriate risk analysis, product assessment and tests as regards the application to be used and its operation. Neither Schneider Electric nor any of its affiliates or subsidiaries shall be liable for the incorrect use of the information contained in this document. Please contact us if you have any suggestions, improvements or corrections to be made to the document.

No part of this document may be reproduced in any form or by any means, electronic, mechanical or photocopying, without the prior authorization of Schneider Electric.

All relevant local safety regulations must be respected when installing and using this product. For safety reasons and to ensure compliance with documented system data, repairs to components must be performed only by the manufacturer.

In the event where equipment is used for applications with technical safety requirements, users must follow the appropriate instructions.

Failure to use Schneider Electric software or an approved software with our hardware products may result in personal injury, damage or malfunction.

Non-compliance with instructions may cause bodily injury or damage to property.

© 2020 Schneider Electric. All rights reserved.

fr

Le présent document comprend des descriptions générales et/ou des caractéristiques techniques des produits mentionnés. Il ne peut pas être utilisé pour définir ou déterminer l'adéquation ou la fiabilité de ces produits pour des applications utilisateur spécifiques. Il incombe à chaque utilisateur ou intégrateur de réaliser l'analyse de risques complète et appropriée, l'évaluation et le test des produits pour ce qui est de l'application à utiliser et de l'exécution de cette application. Ni la société Schneider Electric ni aucune de ses sociétés affiliées ou filiales ne peuvent être tenues pour responsables de la mauvaise utilisation des informations contenues dans le présent document. Si vous avez des suggestions, des améliorations ou des corrections à apporter à cette publication, veuillez nous en informer.

Aucune partie de ce document ne peut être reproduite sous quelque forme ou par quelque moyen que ce soit, électronique, mécanique ou photocopie, sans autorisation préalable de Schneider Electric.

Toutes les réglementations de sécurité pertinentes locales doivent être observées lors de l'installation et de l'utilisation de ce produit. Pour des raisons de sécurité et afin de garantir la conformité aux données système documentées, seul le fabricant est habilité à effectuer des réparations sur les composants.

Lorsque des équipements sont utilisés pour des applications présentant des exigences techniques de sécurité, suivez les instructions appropriées.

La non-utilisation du logiciel Schneider Electric ou d'un logiciel approuvé avec nos produits matériels peut entraîner des blessures, des dommages ou un fonctionnement incorrect.

Le non-respect de cette consigne peut entraîner des lésions corporelles ou des dommages matériels.

© 2020 Schneider Electric. Tous droits réservés.

---

## Table of contents

---



<b>Safety instructions</b> . . . . .	<b>5</b>
<b>About this guide</b> . . . . .	<b>7</b>
<b>General safety instructions</b> . . . . .	<b>9</b>
<b>Station life cycle</b> . . . . .	<b>11</b>
<b>Charging station description</b> . . . . .	<b>13</b>
<b>Technical characteristics</b> . . . . .	<b>17</b>
<b>Handling and storage instructions</b> . . . . .	<b>22</b>
<b>Installation preparation</b> . . . . .	<b>24</b>
<b>Wall-mounting installation</b> . . . . .	<b>27</b>
<b>Gun holder installation</b> . . . . .	<b>30</b>
<b>Floor standing installation</b> . . . . .	<b>34</b>
<b>Charging station mounting on pedestal</b> . . . . .	<b>45</b>
<b>Commissioning</b> . . . . .	<b>46</b>
<b>Protecting the Environment</b> . . . . .	<b>54</b>

---

## Table des matières

---



<b>Consignes de sécurité</b> .....	<b>6</b>
<b>A propos de ce guide</b> .....	<b>8</b>
<b>Consignes de sécurité générales</b> .....	<b>10</b>
<b>Cycle de vie de la borne</b> .....	<b>12</b>
<b>Description de la borne</b> .....	<b>13</b>
<b>Caractéristiques techniques</b> .....	<b>17</b>
<b>Instructions de manutention et de stockage</b> .....	<b>23</b>
<b>Préparation de l'installation</b> .....	<b>24</b>
<b>Installation murale</b> .....	<b>27</b>
<b>Installation du support de connecteur</b> .....	<b>30</b>
<b>Installation au sol</b> .....	<b>34</b>
<b>Montage de la borne sur piédestal</b> .....	<b>45</b>
<b>Mise en service</b> .....	<b>46</b>
<b>Protection de l'environnement</b> .....	<b>54</b>

# Safety instructions



## Important information

### NOTICE

Read these instructions carefully and look at the equipment to become familiar with the device before trying to install, operate, or maintain it. The following special messages may appear throughout this bulletin or on the equipment to warn of potential hazards or to call attention to information that clarifies or simplifies a procedure.



The addition of this symbol to a “Danger” safety label on the product indicates that an electrical hazard exists which will result in personal injury or death if the instructions are not followed.



This is the safety alert symbol. It is used to alert you to potential personal injury hazards. Obey all safety messages that follow this symbol to avoid possible injury or death.

#### DANGER

**DANGER** indicates an imminently hazardous situation which, if not avoided, **will result** in death or serious injury.

#### WARNING

**WARNING** indicates a potentially hazardous situation which, if not avoided, **can result** in death or serious injury.

#### CAUTION

**CAUTION** indicates a potentially hazardous situation which, if not avoided, **can result** in minor or moderate injury.

#### NOTICE

**NOTICE** is used to address practices not related to physical injury.

### IMPORTANT NOTES

Electrical equipment should be installed, operated, serviced, and maintained only by qualified personnel. No responsibility is assumed by Schneider Electric for any consequences arising out of the use of this equipment.

A qualified person is one who has skills and knowledge related to the construction, installation and operation of electrical equipment and who has received safety training to recognize and avoid the hazards involved.

Read this guide carefully and examine the equipment to become familiar with its operation before installing it. This guide must be kept for future use.

All applicable local, regional, and national regulations must be respected when installing, repairing, and maintaining this equipment.

This device should not be installed if, when unpacking, you observe that it is damaged.

This device cannot be used to control the room ventilation on demand from the vehicle.

# Consignes de sécurité



## Informations importantes

### AVIS

Lisez attentivement ces instructions et examinez le matériel pour vous familiariser avec l'appareil avant de tenter de l'installer, de le faire fonctionner ou d'assurer sa maintenance. Les messages spéciaux suivants que vous trouverez dans cette documentation ou sur l'appareil ont pour but de vous mettre en garde contre des risques potentiels ou d'attirer votre attention sur des informations qui clarifient ou simplifient une procédure.



La présence d'un de ces symboles sur une étiquette de sécurité Danger collée sur un équipement indique qu'un risque de choc électrique existe, susceptible d'entraîner la mort ou des blessures corporelles si les instructions ne sont pas respectées.



Ce symbole est le symbole d'alerte de sécurité. Il vous avertit d'un risque de blessures corporelles. Respectez scrupuleusement les consignes de sécurité associées à ce symbole pour éviter de vous blesser ou de mettre votre vie en danger.

#### DANGER

**DANGER** indique une situation immédiatement dangereuse qui, si elle n'est pas évitée, **entraînera** la mort ou des blessures graves.

#### AVERTISSEMENT

**AVERTISSEMENT** indique une situation potentiellement dangereuse et **susceptible d'entraîner** la mort ou des blessures graves.

#### ATTENTION

**ATTENTION** indique une situation potentiellement dangereuse et **susceptible d'entraîner** des blessures mineures ou modérées.

#### AVIS

**AVIS** indique des pratiques n'entraînant pas de risques corporels.

## REMARQUES IMPORTANTES

L'installation, l'utilisation, la réparation et la maintenance des équipements électriques doivent être assurées par du personnel qualifié uniquement. Schneider Electric décline toute responsabilité quant aux conséquences de l'utilisation de ce matériel.

Une personne qualifiée est une personne disposant de compétences et de connaissances dans le domaine de la construction, du fonctionnement et de l'installation des équipements électriques, et ayant suivi une formation en sécurité lui permettant d'identifier et d'éviter les risques encourus.

Lisez attentivement cette notice et examinez l'appareil pour vous familiariser avec son fonctionnement avant de faire son installation.

La présente notice doit être conservée pour une utilisation future.

Toutes les réglementations locales, régionales et nationales applicables doivent être respectées lors de l'installation, réparation et maintenance de cet appareil.

Cet appareil ne doit pas être installé si vous constatez lors du déballage qu'il est endommagé.

Cet appareil ne permet pas de commander la ventilation du local sur demande du véhicule.

---

# About this guide

---



## Overview

### Aim of this document

This document describes how to install EVlink 24 kW DC fast charger single standard.

### Area of application

This installation guide covers the following EVlink charging stations:

EVD1S24T0H 24kW DC Charger CHAdeMO  
EVD1S24T0B 24kW DC Charger CCS Combo 2

### Related documents

You can download the following documents by searching for the document reference on our website ([www.se.com](http://www.se.com)):

Document title	Reference
Installation Guide single standard	MFR77340
User Manual single standard	MFR77342

---

# A propos de ce guide

---



## Présentation

### Objectif du document

Ce document décrit l'installation des bornes de charge EVlink chargeur rapide DC 24 kW mono standard.

### Champ d'application

Ce guide d'installation concerne les bornes de charge EVlink suivantes :

EVD1S24T0H Chargeur 24kW DC Evlink CHAdeMO  
EVD1S24T0B Chargeur 24kW DC Evlink CCS Combo 2

### Documents à consulter

Vous pouvez lancer une recherche par référence depuis notre site [www.se.com](http://www.se.com) afin de télécharger les documents suivants :

Titre de documentation	Référence
Guide d'installation mono-standard	MFR77340
Manuel d'utilisateur mono-standard	MFR77342





### NOTICE

#### READ AND KEEP THIS MANUAL

- To ensure proper and safe operation, please read these user instructions carefully and keep them for future reference.
- This manual contains important instructions for the DC quick charger that shall be followed during installation, operation and maintenance of the unit.
- The locking key, supplied with unit, should be kept in a secure and known location by an individual that has read and understands the content of this manual.

### DANGER

#### RISK OF ELECTRIC SHOCK, INJURY, AND/OR BURNING

- Only qualified, trained and authorized people will repair, replace or adjust this equipment.
- Do not use this product if the cables (input or output) are frayed, have damaged insulation or any other signs of damage.
- Do not use this product if the enclosure or the EV connectors are broken, cracked, opened or show any other indication of damage.
- This equipment employs parts, such as switches and relays, that tend to produce arcs or sparks and therefore, when used wall mounted, keep more than 500mm (18 inches) above the floor.
- Do not open the front cover at any time while input power is present.
- Do not operate the unit while the cabinet door is opened or unlocked.
- Do not use a cord extension set or second cable assembly in addition to the cable assembly for the connection of the EV to the EVSE.

**Failure to follow these instructions will result in death or serious injury**



### AVIS

#### LIRE ET CONSERVER CE MANUEL

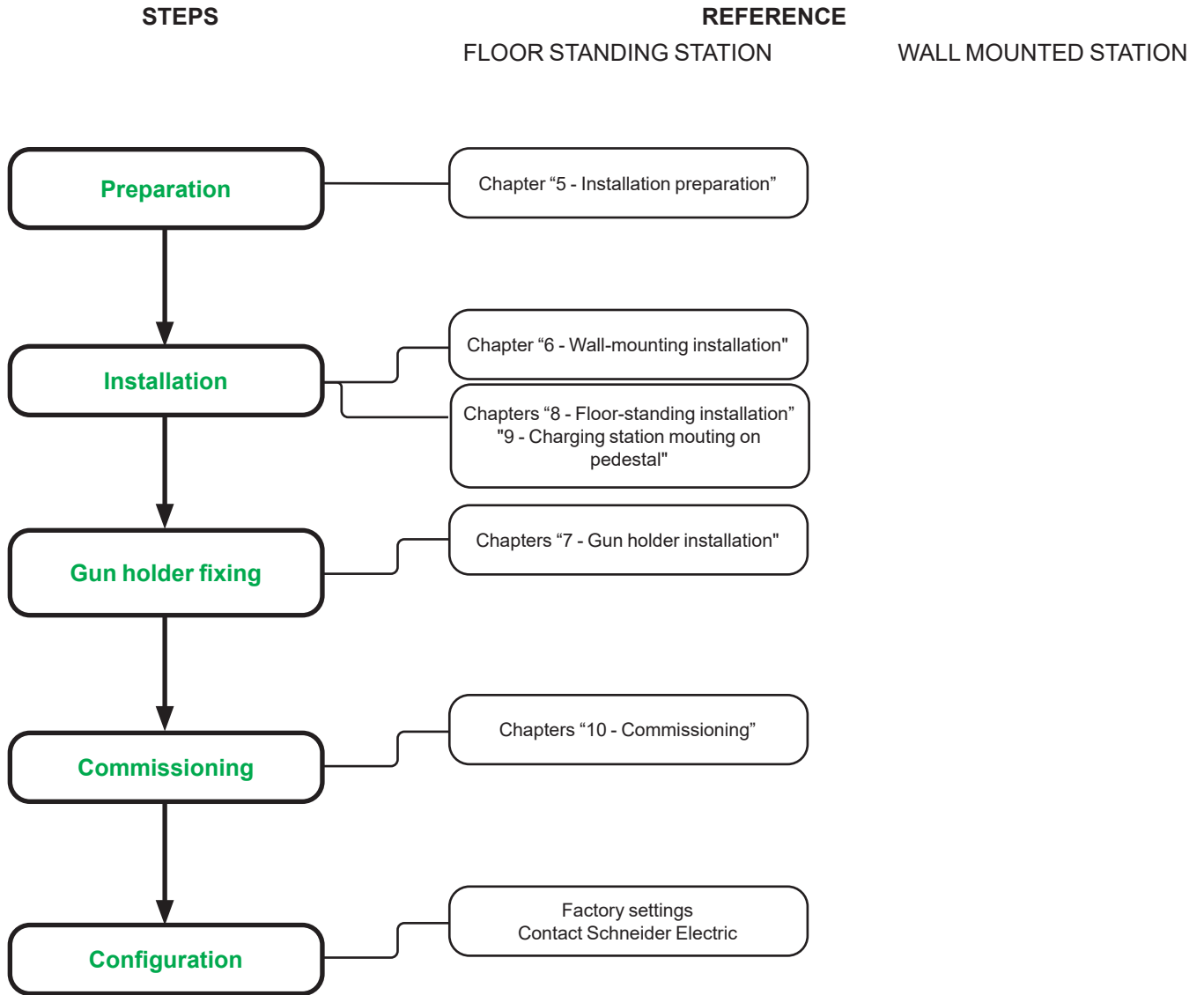
- Pour garantir un fonctionnement correct et sûr, veuillez lire attentivement ces instructions d'utilisation et les conserver pour référence ultérieure.
- Ce manuel contient des instructions importantes pour le chargeur rapide DC qui doivent être suivies pendant l'installation, le fonctionnement et l'entretien de l'appareil.
- La clé de verrouillage, fournie avec l'unité, doit être conservée dans un endroit sûr et connu par une personne qui a lu et comprend le contenu de ce manuel.

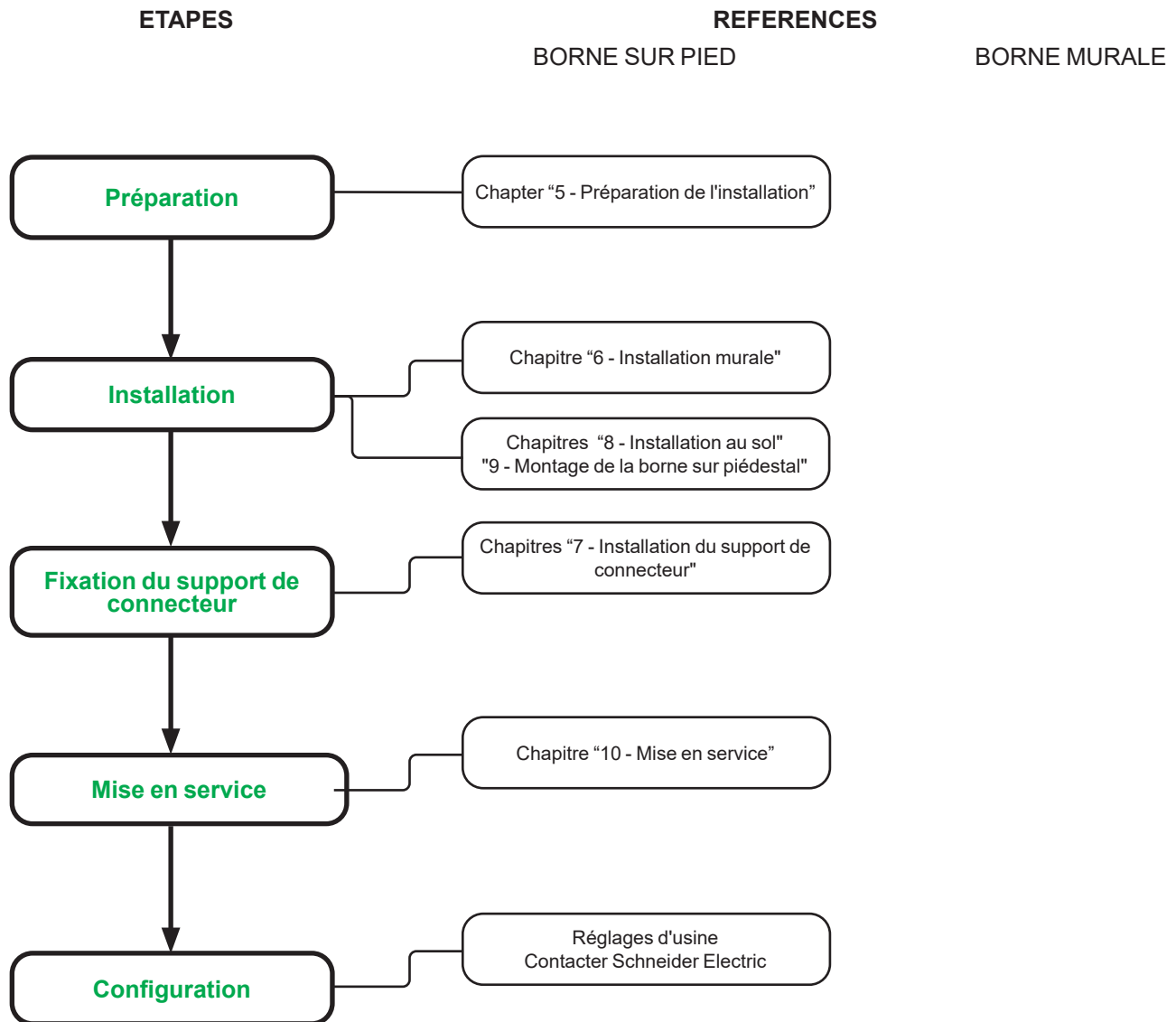
### DANGER

#### RISQUE DE CHOC ÉLECTRIQUE, DE BLESSURE ET/OU DE BRÛLURE

- Seules des personnes qualifiées, formées et autorisées répareront, remplaceront ou ajusteront cet équipement.
- Ne pas utiliser ce produit si les câbles (entrée ou sortie) sont effilochés, ont une isolation endommagée ou tout autre signe de dommage.
- N'utilisez pas ce produit si le boîtier ou les connecteurs EV sont cassés, fissurés, ouverts ou présentent d'autres signes de dommages.
- Cet équipement utilise des pièces, comme des interrupteurs et des relais, qui peuvent potentiellement produire des arcs électriques ou des étincelles. Lorsqu'il est utilisé en montage mural, cet équipement doit être installé à au moins 500 mm (18 pouces) au-dessus du sol.
- N'utilisez pas de rallonge ou de deuxième câble en plus du câble pour le raccordement de l'EV à l'EVSE.
- N'ouvrez jamais le capot avant tant que le courant électrique soit présent et est sous tension.
- Ne pas faire fonctionner l'appareil lorsque la porte de l'armoire est ouverte ou déverrouillée.

**Le non-respect de ces instructions entraînera la mort ou des blessures graves.**





## 2 Charging station description / Description de la borne

### 2.1 Installation Rules / Règles d'installation

en

It is advisable to leave 1000mm free space on each side and 500mm on the top and the bottom of the charging station. This free space is mandatory for charging station's ventilation. Never block the air flow.

fr

Il est préconisé de laisser 1000mm d'espace libre de chaque côté et 500mm au-dessus. Cet espace libre est nécessaire pour la ventilation de la station de charge. N'obstruez jamais le flux d'air.

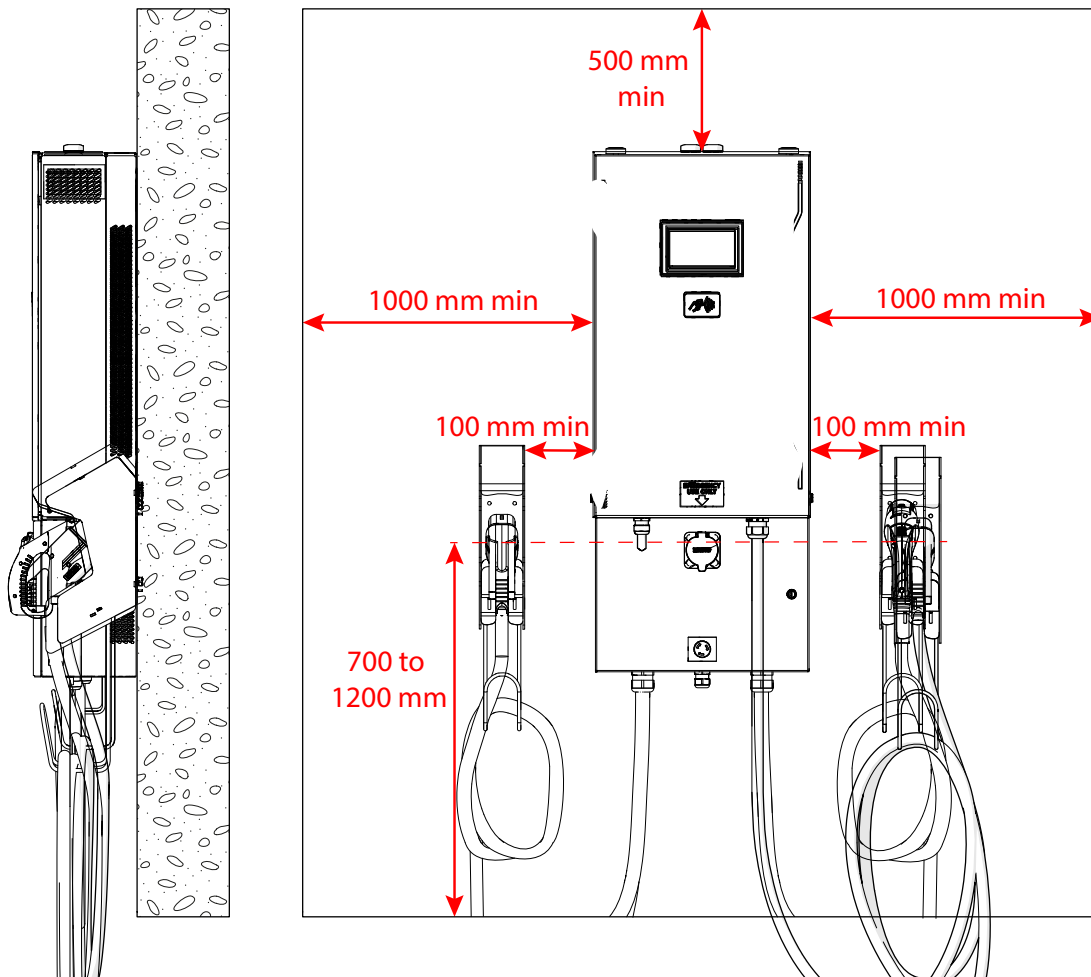
#### NOTICE

To prevent derating of the charging station it is not recommended to install charging stations outside where they are exposed to direct sunlight and inclement weather. More information are available in chapter 3.5 (derating curve as per the temperature).

#### AVIS

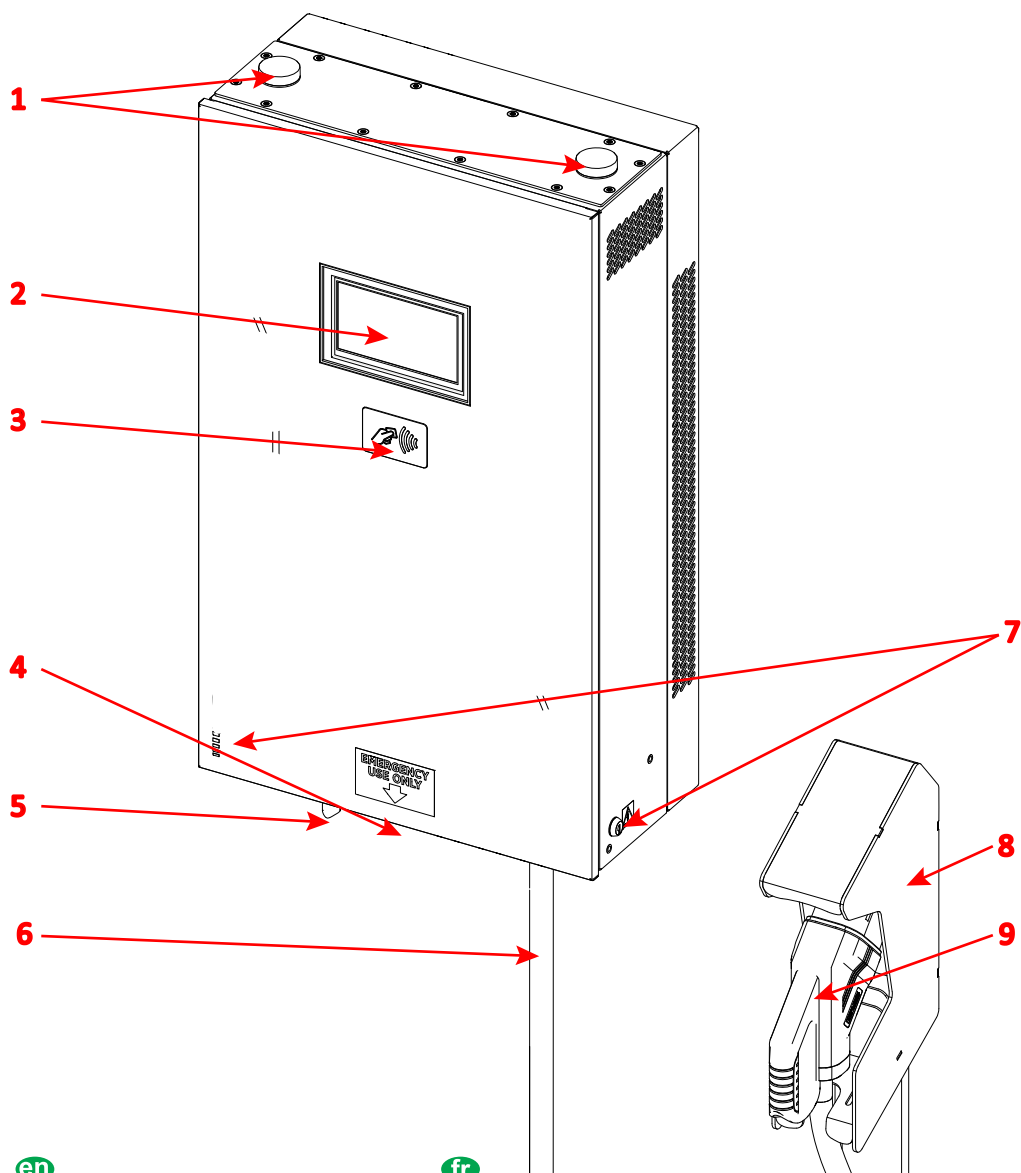
Pour éviter un déclassement de la station de charge il est recommandé de ne pas installer les stations de charge en extérieur en exposition directe aux rayons du soleil et aux intempéries.

Pour plus d'informations, se référer au chapitre 3.5 (courbe de déclassement en fonction de la température)



## 2 Charging station description / Description de la borne

### 2.2 External view / Vue extérieure



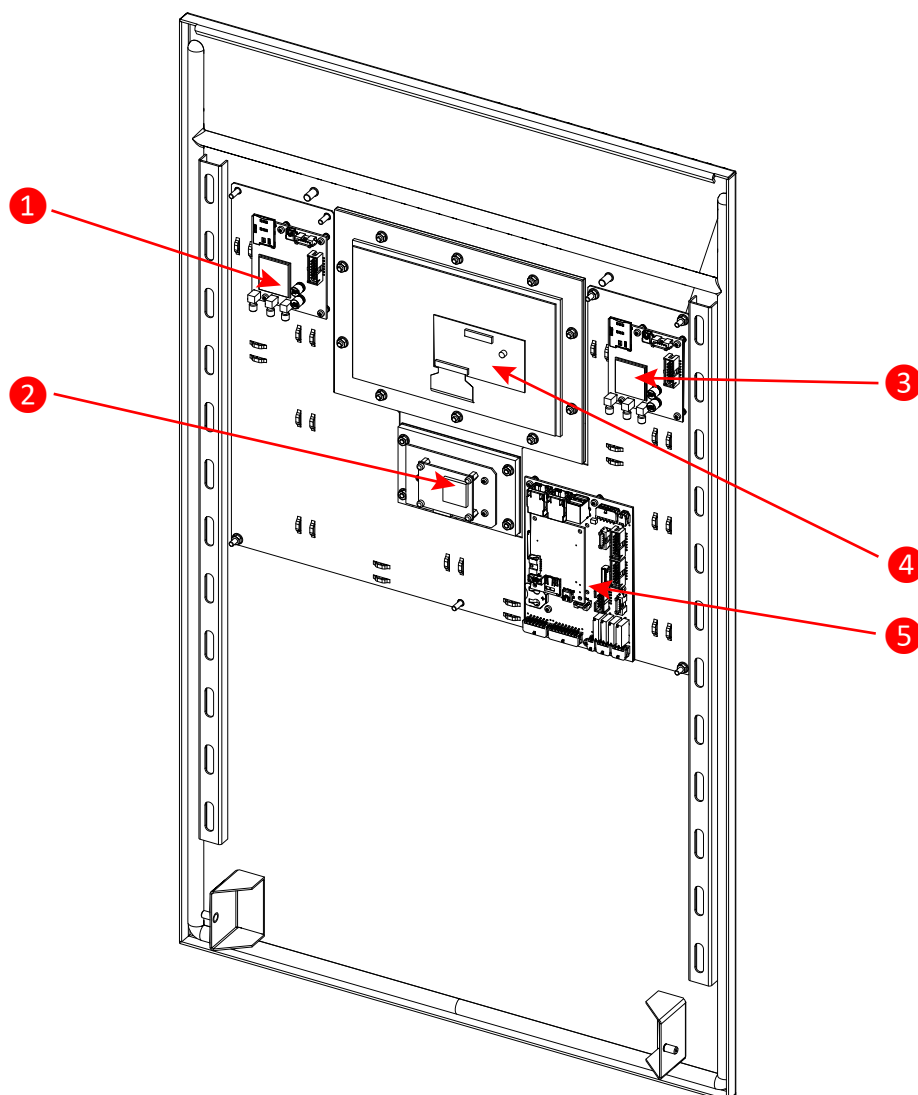
en

- 1 Antennas
- 2 Touchscreen display
- 3 RFID reader
- 4 Emergency stop button
- 5 Supply cable
- 6 Charging cord
- 7 Key locks
- 8 Gun holder
- 9 Output DC connector

fr

- 1 Antennes
- 2 Écran tactile
- 3 Lecteur RFID
- 4 Bouton d'arrêt d'urgence
- 5 Câble d'alimentation
- 6 Câble de charge
- 7 Serrures à clé
- 8 Support de connecteur
- 9 Connecteur de sortie DC

### 2.3 Internal door view / Vue intérieure de la porte



en

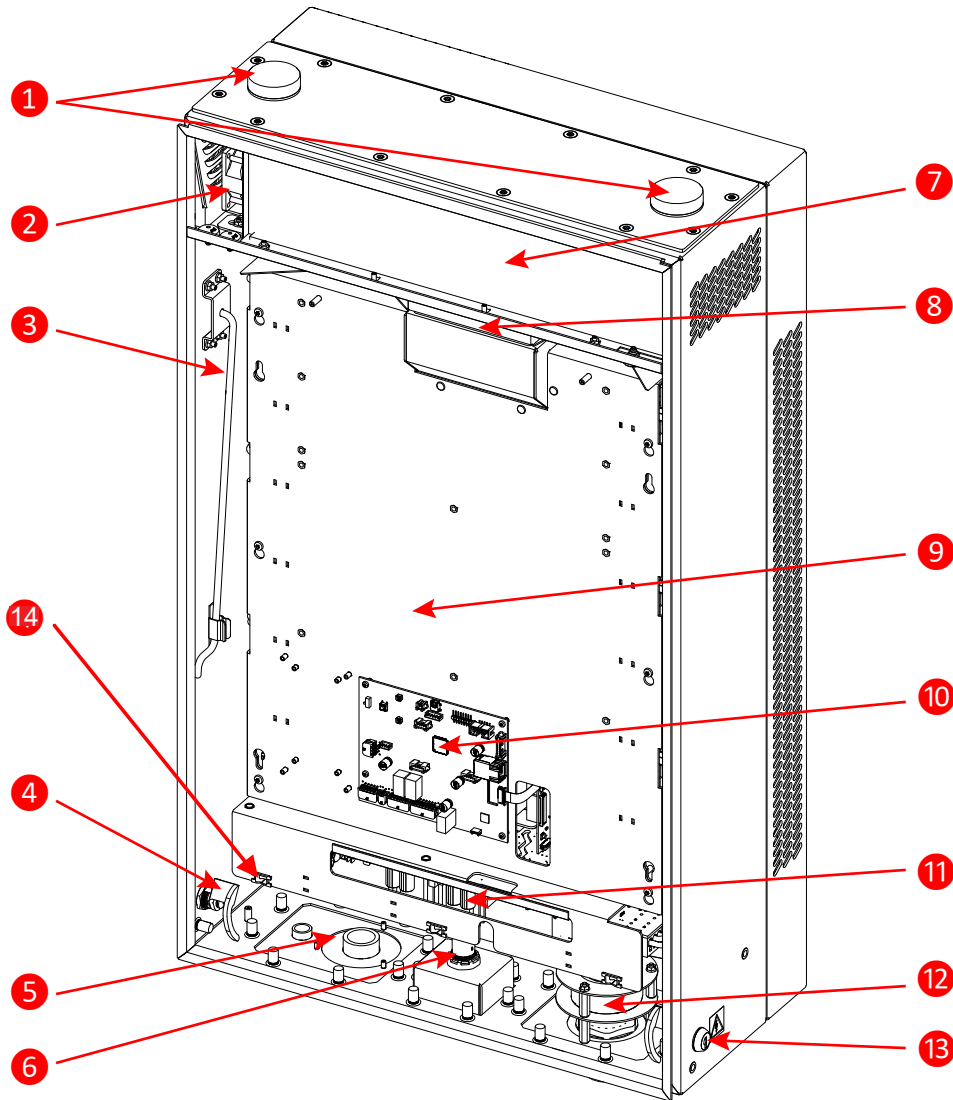
- 1 Modem board
- 2 RFID reader board
- 3 Modem board
- 4 Display board
- 5 OCPP board

fr

- 1 Carte modem
- 2 Carte de lecture RFID
- 3 Carte modem
- 4 Carte afficheur
- 5 Carte OCPP

## 2 Charging station description / Description de la borne

### 2.4 Internal view / Vue intérieure



en

- 1 Antennas
- 2 External fans for heat exchanger
- 3 Hood stand
- 4 Key lock
- 5 Input plate + cable gland
- 6 Emergency stop button
- 7 Heat exchanger
- 8 Extractor fan
- 9 Power module lid
- 10 CCU board
- 11 Distribution board
- 12 Output plate + cable gland
- 13 Key lock
- 14 Terminal block

fr

- 1 Antennes
- 2 Ventilateurs pour échangeur de chaleur
- 3 Support de capot
- 4 Serrure à clé
- 5 Plaque d'entrée + presse-étoupe
- 6 Bouton d'arrêt d'urgence
- 7 Echangeur de chaleur
- 8 Ventilateur extracteur
- 9 Couvercle du module de puissance
- 10 Carte CCU
- 11 Carte distribution
- 12 Plaque de sortie + presse-étoupe
- 13 Serrure à clé
- 14 Bornier



# 3 Technical characteristics / Caractéristiques techniques

## 3.1 Mains supply / Alimentation secteur

en fr

### Mains supply 3-phase L1/L2/L3 + N + GND Alimentation triphasée L1/L2/L3 + N + Terre

Mains voltage range / Plage de tension réseau triphasé	$V_{AC}$	400 $V_{AC}$	± 10%
Earthing system / Schéma de liaison à la terre	TT or TN		
Frequency range / Plage de fréquence	f	50 Hz	± 10%
Nominal input current / Courant d'entrée nominal	$I_{AC}$	40-32A	Nom
Maximum input current / Courant d'entrée maximum	$I_{AC}$	45A	Max
Power Factor / Facteur de puissance	PF	0,99	Nom
Efficiency / Rendement	$\eta$	95 %	Max
Harmonic current @ nominal power / Courant harmonique @ puissance nominale	THDi	< 13 %	Max

### Internal AC input protection / Protection interne de l'entrée AC

Inrush current limitation per phase / Limitation du courant d'appel par phase	$I_{INRUSH LIMIT}$	< 3 x $I_{AC}$	Max
Rated Current Fuse (per module) / Courant nominal des fusibles (par module)	$I_{BREAK}$ Rating	80A	typ
Breaking capacity of fuses / Pouvoir de coupure des fusibles	$I_{BREAK}$ Capacity	80 000A	Max
Max earth leakage current / Courant de fuite maximum à la terre	$I_{LEAKAGE}$	< 3,5 mA	Max
Emergency button / Bouton-poussoir d'urgence	Included / Inclus		
Overvoltage category (IEC60664-1) / Catégorie de surtension (IEC60664-1)	III		
Insulation protection Class (IEC60664-1) / Classe de protection d'isolation (IEC60664-1)	Class I		

# 3 Technical characteristics / Caractéristiques techniques

## 3.2 DC output / Sortie DC

en fr

DC Output / Sortie DC			
Output voltage / Tension de sortie COMBO 2	$V_{DC\_max}$	530 $V_{DC}$	Max
	$V_{DC\_min}$	200 $V_{DC}$	Min
Output voltage / Tension de sortie CHAdeMO	$V_{DC\_max}$	500 $V_{DC}$	Max
	$V_{DC\_min}$	150 $V_{DC}$	Min
Output current / Courant de sortie	$I_{DC\_max}$	65A	Max
	$I_{DC\_min}$	1,5A	Min
Max Output Power / Puissance de sortie maximale	$P_{OUT}$	24kW	Max
Connector (charging station side) / Connecteur (côté borne de charge)	Tethered cable / Câble attaché		
Vehicle inlet / Socle de prise du véhicule	CCS COMBO 2 or CHAdeMO		
Output cable length / Longueur câble de sortie Cord extension sets are not allowed to be used / L'utilisation de rallonges électriques n'est pas autorisée	Meters / Mètres	3.5	-10/+0%

Internal DC output protection / Protection interne de la sortie DC			
Hardware and software short circuit protection / Protection électronique et logicielle contre les court-circuits	Yes/ Oui		
Hardware and software over-voltage protection / Protection électronique et logicielle contre les sur-tensions	Adjustable / Ajustable	+10% max	
Overheating temperature protection / Protection contre la surchauffe	-	70	°C
Reverse polarity protection / Protection contre l'inversion de polarité	Yes / Oui		
DC output contactor / Contacteur de sortie DC	Yes (2 poles) / Oui (2 poles)		
Rated current fuse (output) / Courant nominal du fusible (sortie)	$I_{FUSE}$	125	A
Galvanic isolation / Isolation galvanique	$V_{input/output}$	5200	$V_{DC}$
Max time for DC line discharge < 60V / Temps maximum de décharge de la ligne DC < 60V	$T_{<60V}$	1	s

Embedded power module insulation device / Appareil d'isolation intégré des modules de charge	
Response time (tan) / Temps de réponse (tan)	< 3sec. for asymmetrical fault / < 3sec. pour des défauts asymétriques < 62sec. for symmetrical fault / < 62sec. pour des défauts symétriques
Self test time / Temps d'auto-test	At power on and every 60s during charging / A la mise sous tension et toutes les 60 secondes pendant la charge
Internal resistance $R_i$ of the measuring circuit / Résistance interne $R_i$ du circuit de mesure	1.5 MOhms permanent / 1.5 MOhms permanent 750 kOhms continuous measurement / 750 kOhms mesure continue 300 kOhms during simultaneous switching measurement / 300 kOhms pendant les mesures de commutations simultanées
Measurement method / Méthode de mesure	Continuous and switching measurement resistor method / Continue et commutations simultanées
Measuring current $I_m$ / Courant de mesure $I_m$	< 1,4mA at RF=0 / < 1,4mA à RF=0
Measurement range (Ran) / Plage de mesure (Ran)	20Kohms...300Kohms
Relative uncertainty / Incertitude relative	±15%
Line L+/L- Voltage (Un) / Courant de ligne L+/L- (Un)	DC 150V...530V
System leakage capacity $C_e$ / Système de fuite de la capacité $C_e$	≤ 1μF : response value (Ran) and time (tan) are not guaranteed for capacity above 1μF / ≤ 1μF : La valeur de réponse (Ran) et son temps (tan) ne sont pas garantis pour des capacités dépassant 1μF
Parallelization / Parallélisation	<b>Warning:</b> Do not connect the insulation monitor device (IMD) in parallel !! Response value (Ran) and time (tan) are not guaranteed. / <b>Avertissement :</b> Ne pas connecter le système de surveillance de l'isolation (IMD) en parallèle ! La valeur de réponse (Ran) et son temps (tan) ne sont pas garantis.

# 3 Technical characteristics / Caractéristiques techniques

## 3.3 Mechanical and environmental characteristics / Caractéristiques mécaniques et environnementales

en fr

### Radio Frequency characteristics / Caractéristiques de radiofréquence

The equipment module is designed to provide customers with global network coverage on the connectivity of UMTS/HSPA+, and it is also fully backward compatible with the existing EDGE and GSM/GPRS networks. / Le module d'équipement est conçu pour fournir aux clients une couverture réseau mondiale sur la connectivité UMTS / HSPA +. Il est également totalement compatible avec les réseaux EDGE et GSM / GPRS existants.

	Frequency band / Bande de fréquence (MHz)		Output power / Puissance de sortie (dBm)	
	Tx	Rx	Min	Max
GSM850/EGSM900 (GMSK)	880-915	925-960	5 ±5dB	33 ±2dB
GSM850/EGSM900 (8-PSK)	880-915	925-960	0 ±5dB	27 ±3dB
DCS1800/PCS1900 (GMSK)	1710-1785	1805-1880	0 ±5dB	30 ±2dB
DCS1800/PCS1900 (8-PSK)	1710-1785	1805-1880	0 ±5dB	26 ±3dB
WCDMA	B1/B2/B4-B6/B8/B19	B1/B2/B4-B6/B8/B19	<-49	24 +1/-3dB
LTE-FDD	B1-B5/B7/B8/B12/ B13/B18-B20/B25/ B26/B28	B1-B5/B7/B8/B12/ B13/B18-B20/B25/ B26/B28	<-39	23 ±2dB
LTE-TDD	B38-B41	B38-B41	<-39	23 ±2dB

### RFID reader characteristics / Caractéristiques lecteur RFID

To start a charge, users must swipe a contactless RFID card across the card reader. / Pour lancer une charge, l'utilisateur doit passer une carte RFID devant le lecteur

Frequency bands / Bande de fréquence	13.56 Mhz
Output power / Puissance de sortie	-5dBuA/m@3m

### Mechanical characteristics / Caractéristiques mécaniques

External dimensions (mm) / Dimensions extérieures (mm)	H x W x D	860 x 507 x 250 mm	
Weight / Poids	kg	66kg	Max
Weight with pedestal / Poids avec piédestal	kg	117kg	Max
Type of installation / Type d'installation	Mounting on a wall or on a pedestal with proper fixation point / Fixation murale ou sur piédestal avec les points de fixation appropriés		
Fixation points / Point de fixation	8 screws/ 8 vis		
Protection type (EN60529) / Indice de protection (EN60529)	IP	IP55	
Cooling systems / Système de refroidissement	Heatsink with forced air flow by fans IP55 without air filter / Radiateur avec flux d'air forcé par des ventilateurs IP55 sans filtre à air		
Noise (1m, all direction) / Niveau sonore (1m, toutes directions)	Db(A)	65dba (1m)	

### Environmental characteristics / Caractéristiques environnementales

Operating temperature / Température de fonctionnement	-25°C to +55°C <sup>(1)</sup>		
Storage temperature / Température de stockage	-25°C to +60°C		
Relative humidity / Humidité relative	RH	10% to 95%	
Installation altitude / Altitude de l'installation	Alt	2 000m	Max

en <sup>(1)</sup> Possible derating above 35°C.

fr <sup>(1)</sup> Déclassement possible au-delà de 35°C.

# 3 Technical characteristics / Caractéristiques techniques

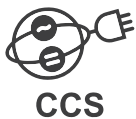
## 3.4 Standards and certifications / Normes et certifications

en fr

Standards / Normes	
Radio Equipment Directive (RED) / Directive Equipement Radio (RED)	2014/53/EU
Electric vehicle conductive charging system part 1 General requirement / Système de charge conductive pour véhicules électriques partie 1 Règles générales	IEC 61851-1 Ed 2.0
Electric vehicle conductive charging system part 23 DC Electric vehicle charging station / Système de charge conductive pour véhicules électriques partie 23 Borne de charge conductive DC pour véhicules électriques	IEC 61851-23 Ed 1.0
Electric vehicle conductive charging system part 24 Digital communication between charging station and vehicle / Système de charge conductive pour véhicules électriques partie 24 Communication digitale entre la borne DC et le véhicule	IEC 61851-24 Ed 1.0
EMC (Electromagnetic compatibility) requirement for off-board electric vehicle charging system / Compatibilité électromagnétique (CEM) pour les chargeurs externes de véhicule électrique	EN 61000-6-2 & EN 61000-6-4/A1
Insulation Monitor Device (IMD) / Appareil de surveillance de l'isolement (IMD)	IEC 61557-1 & IEC 61557-8
RoHS / RoHS	2015/863/EU

EMC classification class A imply to install charging station only in environment powered by high and medium voltage transformer dedicated to supply the site (industrial site). / La Classification EMC classe A implique d'installer les bornes de charges uniquement dans un site alimenté par un transformateur haute ou moyenne tension (site industriel).

### Compliance / Conformité



CCS



CHAdeMO



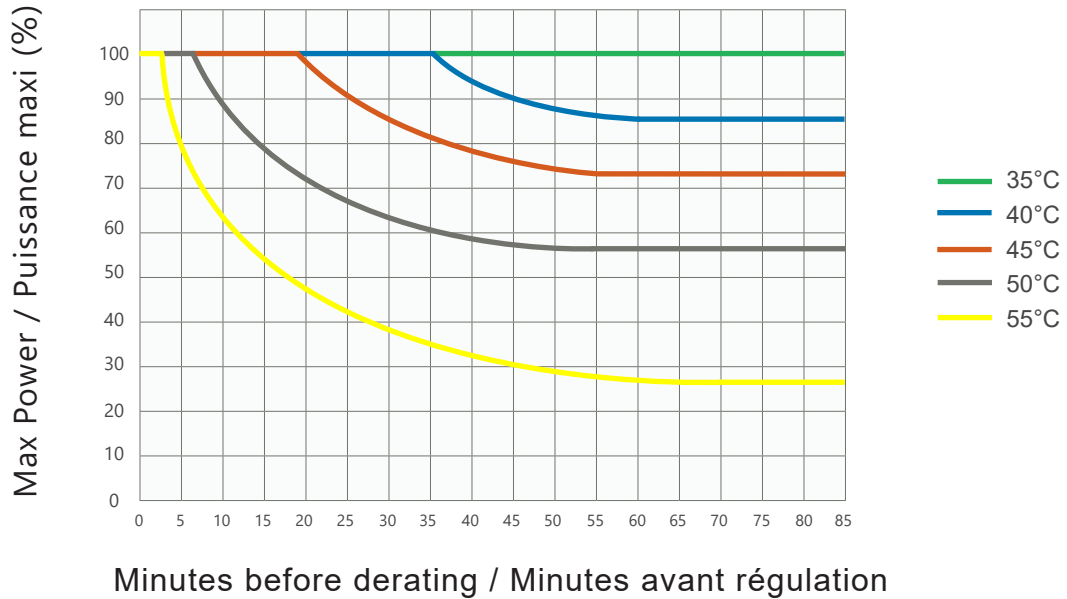
RoHS



### 3 Technical characteristics / Caractéristiques techniques

#### 3.5 Derating as per temperature / Déclassement en fonction de la température

- en** The internal temperature is permanently monitored by the charging station to prevent over-heating due to the external temperature. In order to avoid damage to the charging station, the maximum power delivered may be adjusted according to the following curve.
- fr** La température interne est surveillée en permanence par la borne pour prévenir la surchauffe provoquée par la température extérieure. Afin d'éviter tout dommage à la borne, la puissance maximum fournie peut être ajustée selon la courbe suivante.



@  $V_{\text{OUT/SORTIE}} = 370V_{\text{DC}}$  &  $I_{\text{OUT/SORTIE}} = 65A$

## Storage

### NOTICE

- During prolonged storage, check the state of the charging station packaging regularly.
- Do not store the charging station for more than a year without powering it up, to avoid the deterioration of non-energized electronic components.

The charging station is supplied in individual wood crate. Keep the charging station in its original packaging in an appropriate place: on dry ground or on a sheet to protect it from damp, sheltered from dust, inclement weather and sunlight.

Storage temperature: -25°C to +60°C

Humidity: 10% to 95%

When commissioning the product, all the protections for transport must be removed before energization.

## Transport

Throughout the transport phase, take all necessary measures to keep the pallet stable to avoid the fall of the charging station.

## Equipment Handling

The charging station weighs 66kg. It must be handled by two people minimum or with lifting equipment.

### ▲ WARNING

#### RISK OF INJURY DUE TO DROPPING OR FALLING

- Follow specified procedures for hoisting operations.
- Take measures to prevent falling when you carry or move the charging station.
- Do not lift the charger by the door.

**Failure to follow these instructions can cause serious injury or damage.**

## Stockage

### NOTICE

- Pendant un stockage prolongé, vérifiez régulièrement l'état de l'emballage de la borne de charge.
- Ne pas stocker la borne de charge pendant plus d'un an sans l'avoir mise sous tension, afin d'éviter la détérioration des composants électroniques non alimentés.

La borne de charge est livrée dans une caisse en bois individuelle.

Conserver la borne de charge dans son emballage d'origine dans un endroit approprié : placé sur un sol sec ou sur une bâche pour la protéger de l'humidité, à l'abri de la poussière, des intempéries et de la lumière du soleil.

Température de stockage : -25°C to +60°C

Humidité : 10% to 95%

Lors de la mise en service du produit, toutes les protections de transport doivent être enlevées avant la mise sous tension.

## Transport

Pendant toute la phase de transport, prendre toutes les mesures nécessaires pour maintenir la stabilité de la palette.

## Manutention de l'équipement

La borne de charge pèse 66kg. Elle doit être manipulée par au moins deux personnes ou avec un équipement de levage.

### ▲ AVERTISSEMENT

#### **RISQUE DE BLESSURE EN CAS DE CHUTE OU DE RENVERSEMENT.**

- Suivre les procédures spécifiées pour les opérations de levage.
- Prenez toutes les précautions nécessaires pour éviter de tomber lorsque vous transportez ou déplacez la borne.
- Ne pas soulever la borne par la porte.

**Le non-respect de ces instructions peut provoquer des blessures graves ou des dommages.**

# 5 Installation preparation / Préparation de l'installation

## 5.1 Unpacking / Déballage

- Phillips head screwdriver - T30 socket - 10mm socket / Tournevis Phillips - douille T30 - douille 10mm

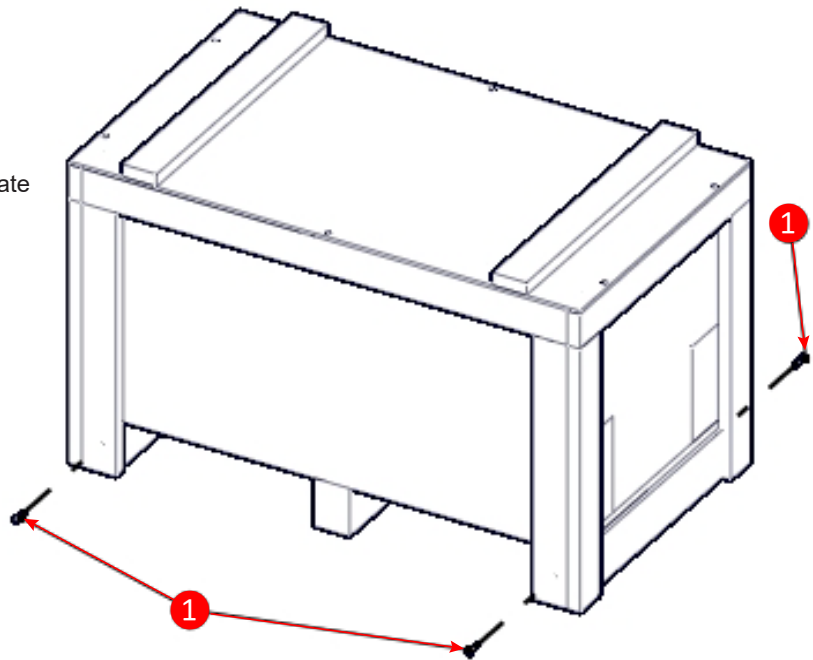
- Phillips head screwdriver / Tournevis Phillips

**en**

- Ⓐ Remove the phillips screws (x4) from bottom of crate and lift crate sidewalls upwards - **position 1**

**fr**

- Ⓐ Retirer les vis (x4) phillips du fond de la caisse et soulever les côtés de la caisse - **position 1**

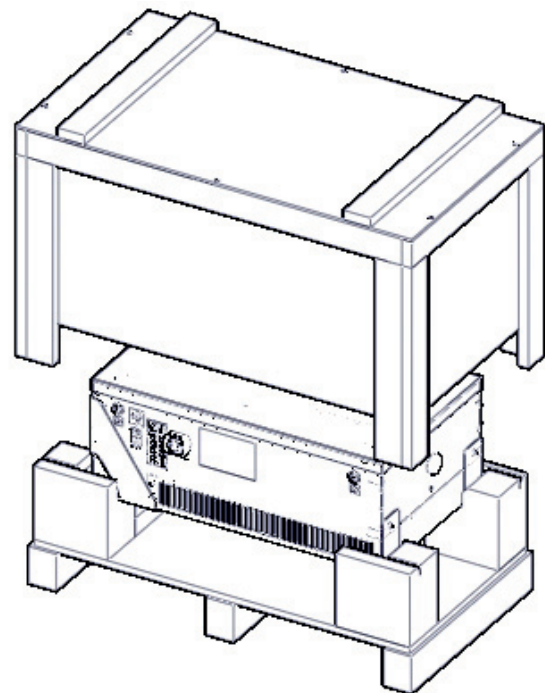


**en**

- Ⓑ Remove the lid of crate. You will use it to put the charging station on.

**fr**

- Ⓑ Retirer le couvercle de la boîte. Vous l'utiliserez pour poser la borne de charge dessus.





# 5 Installation preparation / Préparation de l'installation

## 5.2 Open the side panel / Retirer le panneau latéral

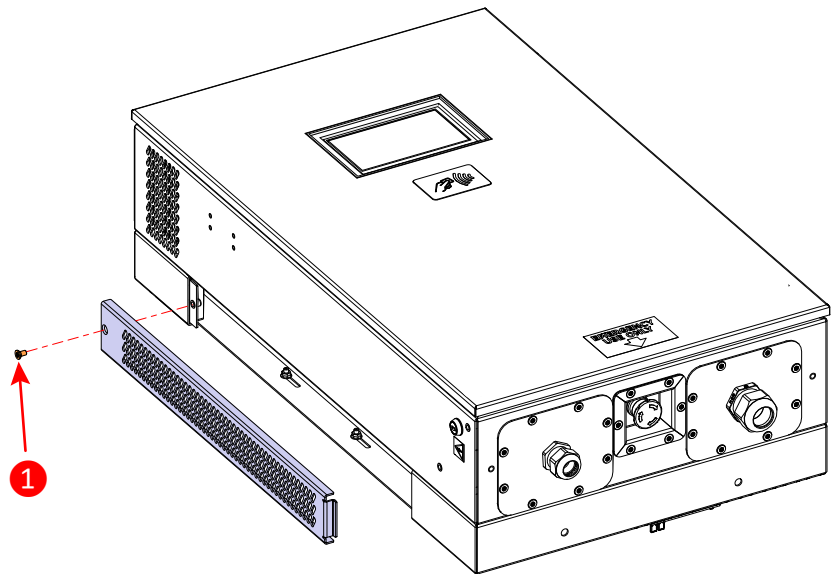
- T30 socket / Douille T30

en

- A Remove the screw (1) on side panel - **position 1**
- B Remove the side panel

fr

- A Retirer la vis (1) sur le panneau latéral - **position 1**
- B Retirer le panneau latéral



## 5.3 Unlock the bracket / Libérer la plaque support

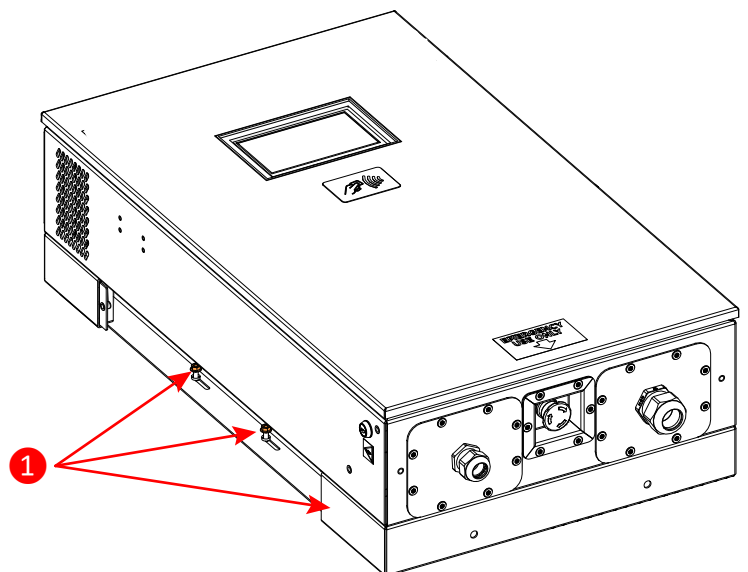
- 10 mm socket / Douille 10mm

en

- A Remove the nuts (x3) on bracket's studs - **position 1**  
(the bottom one is hidden)

fr

- A Retirer les écrous (x3) des goujons de la plaque support - **position 1**  
(celui du bas est caché)



# 5 Installation preparation / Préparation de l'installation

## 5.4 Remove the bracket / Retirer la plaque support

### ▲ WARNING

#### RISK OF INJURY DUE THE CHARGING STATION WEIGHT

- Follow specified procedures for hoisting operations.
- Take measures to prevent falling when you carry or move the charging station.
- Do not lift the charger by the door.
- Two people or lifting equipment are required to lift the charging station.

**Failure to follow these instructions can cause serious injury or damage.**

### ▲ AVERTISSEMENT

#### RISQUE DE BLESSURE DU AU POIDS DE LA BORNE

- Prenez toutes les précautions nécessaires pour éviter de tomber lorsque vous transportez ou déplacez la borne.
- Suivre les procédures spécifiées pour les opérations de levage
- Ne pas soulever la borne par la porte.
- Deux personnes ou des moyens de levage sont nécessaires pour soulever la borne de charge.

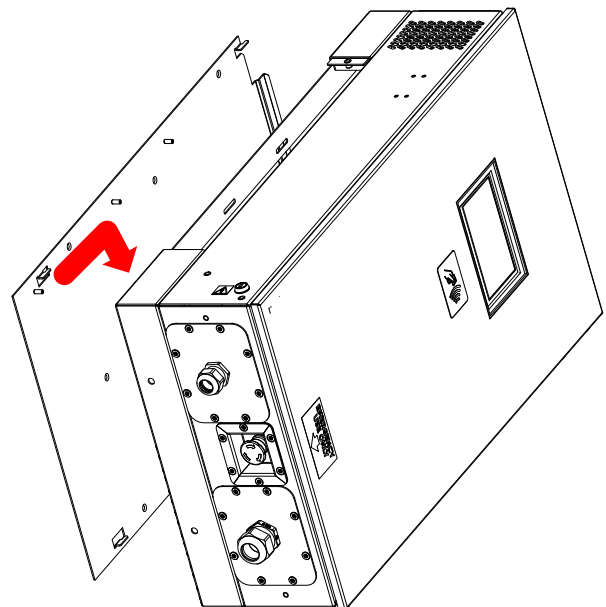
**Le non-respect de ces instructions peut provoquer des blessures graves ou des dommages.**

en

- ▲ Remove the charging station from its bracket

fr

- ▲ Retirer la plaque support de la borne de charge



# 6 Wall-mounting installation / Installation murale

## 6.1 Recommendations / Recommandations

en

### ⚠ WARNING

#### RISK OF PRODUCT FALL

- Mounting bracket must be affixed to suitable wall capable of supporting 264kg
- Use the fastener and anchor type appropriate for the weight and the wall type.

**Failure to follow these instructions can cause serious injury or damage.**

fr

### ⚠ AVERTISSEMENT

#### RISQUE DE CHUTE DU PRODUIT

- Le support de montage doit être installé sur un mur pouvant supporter un poids de 264kg.
- Utiliser les fixations et les chevilles appropriées au poids et au type de mur.

**Le non-respect de ces instructions peut provoquer des blessures graves ou des dommages.**

The following illustrations show either a single standard DC or a multi standard DC fast charger but regardless to the DC fast charger you have, the procedure is the same.

Mounting location should be at least 500mm above ground

Mounting location should not obstruct air intake and exhaust

Wall type should be concrete, concrete block, or brick

Wall type will determine the appropriate fastener and anchor type

Fasteners should be countersunk head type screws 6mm with a minimum length of 50mm

- T30 socket - 10mm socket - anchors for M6 screws (x8) - drill bit for M6 screws - drill - spirit level - chalk
- Douille T30 - douille 10mm - chevilles pour vis M6 (x8) - mèche pour vis M6 - perceuse - niveau à bulle - craie

Les illustrations qui suivent montrent soit un chargeur rapide DC standard mono ou un chargeur rapide DC standard multi mais quelle que soit le chargeur rapide DC que vous avez, la procédure reste la même.

L'emplacement de montage doit être à au moins 500mm au-dessus du sol.

L'emplacement de montage ne doit pas obstruer l'entrée d'air et l'échappement

Le mur doit être en béton coulé, bloc de béton, ou en brique

Le type de mur déterminera les types de fixations

Les fixations devront être des vis à tête fraisée de 6mm et 50mm de long minimum

## 6.2 Fixing the bracket / Fixer la plaque support

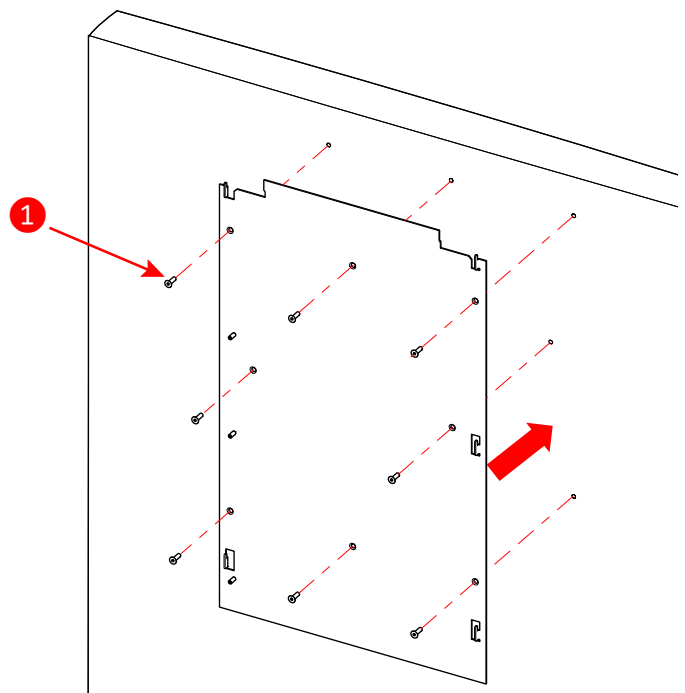
- Drill bit for M6 screws - anchors for M6 screws (x8) - drill - spirit level - chalk
- Mèche pour vis M6 - chevilles pour vis M6 (x8) - perceuses - niveau à bulle - craie

en

- Use the bracket to mark drill holes
- Place the anchors and fix the bracket to the wall with screws (x8) - **position 1**

fr

- Placer la plaque support contre le mur et marquer les emplacements des trous de fixation pour perçage
- Placer les chevilles et fixer le support avec ses vis (x8) - **position 1**



# 6 Wall-mounting installation / Installation murale

## 6.3 Mounting the charging station / Montage de la borne

### ⚠ WARNING

#### RISK OF INJURY DUE THE CHARGING STATION WEIGHT

- Follow specified procedures for hoisting operations.
- Take measures to prevent falling when you carry or move the charging station.
- Do not lift the charger by the door.
- Two people or lifting equipment are required to lift the charging station.

**Failure to follow these instructions can cause serious injury or damage.**

### ⚠ AVERTISSEMENT

#### RISQUE DE BLESSURE DU AU POIDS DE LA BORNE

- Prenez toutes les précautions nécessaires pour éviter de tomber lorsque vous transportez ou déplacez la borne.
- Suivre les procédures spécifiées pour les opérations de levage
- Ne pas soulever la borne par la porte.
- Deux personnes ou des moyens de levage sont nécessaires pour soulever la borne de charge.

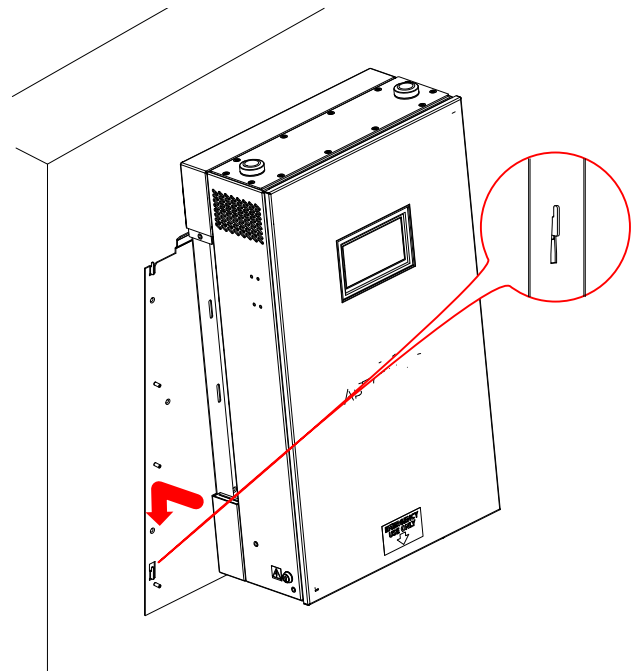
**Le non-respect de ces instructions peut provoquer des blessures graves ou des dommages.**

en

- Ⓐ Hang the charging station on its bracket.

fr

- Ⓐ Soulever la station de charge et l'accrocher sur son support.

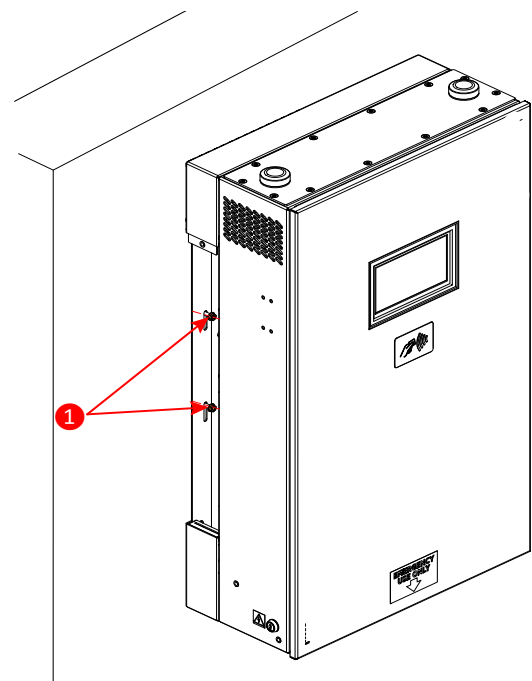


en

- Ⓐ Tighten the nuts (x2) on bracket's studs - **position 1**
- Recommended torque: 4 N.m

fr

- Ⓐ Serrer les écrous (x2) sur les goujons du support - **position 1**
- Couple de serrage recommandé: 4 N.m



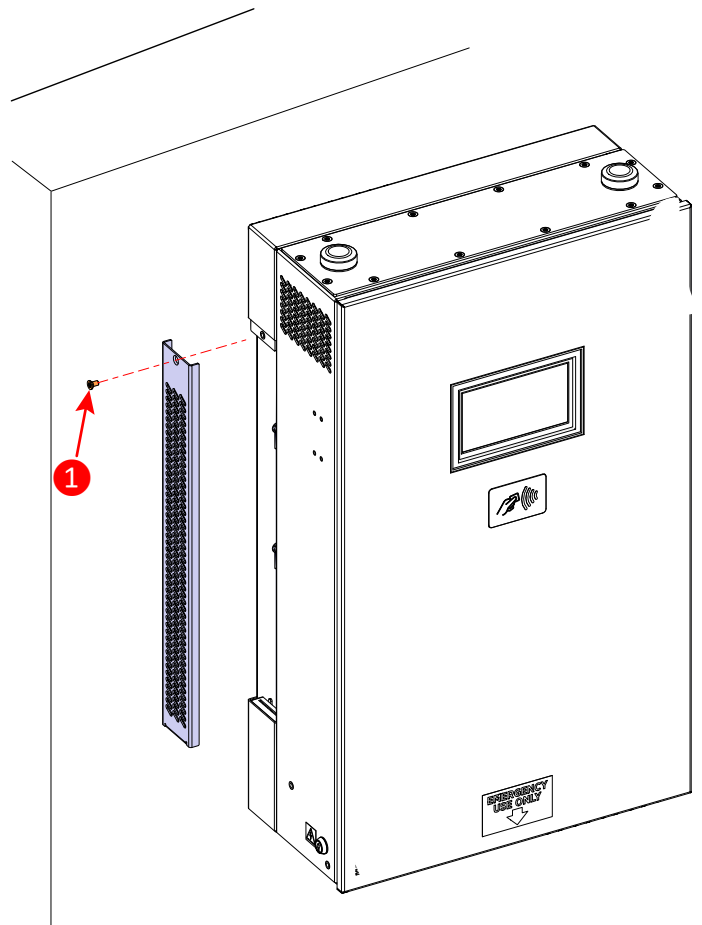
## 6 Wall-mounting installation / Installation murale

en

- A Put back in place the side panel
- B Tighten the screw (x1) - **position 1**
  - **Recommended torque: 3 N.m**

fr

- A Remplacer le panneau latéral
- B Serrer la vis (x1) - **position 1**
  - **Couple de serrage recommandé: 3 N.m**



# 7 Gun holders installation / Installation des supports de connecteur

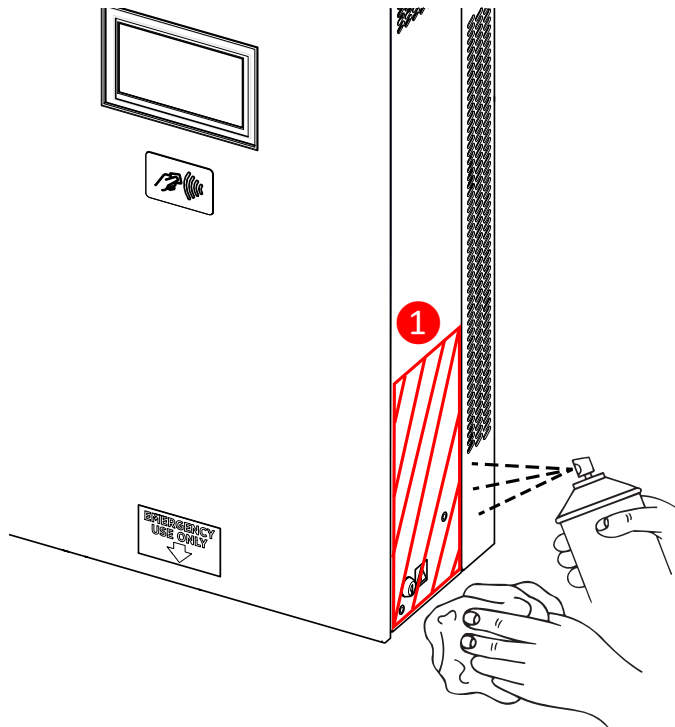
- T30 socket - 10mm socket - 13mm socket - isopropyl alcohol - clean cloth
- Douille T30 - douille 10mm - douille 13mm - alcool isopropylique - chiffon sec

en

- Ⓐ Clean the surface with isopropyl alcohol - **position 1**
- Ⓑ Wipe the surface with a clean cloth
- Ⓒ Leave to dry ⌚ 1min

fr

- Ⓐ Nettoyer à l'alcool isopropylique la surface - **position 1**
- Ⓑ Essuyer la surface avec un chiffon sec
- Ⓒ Laisser sécher ⌚ 1min

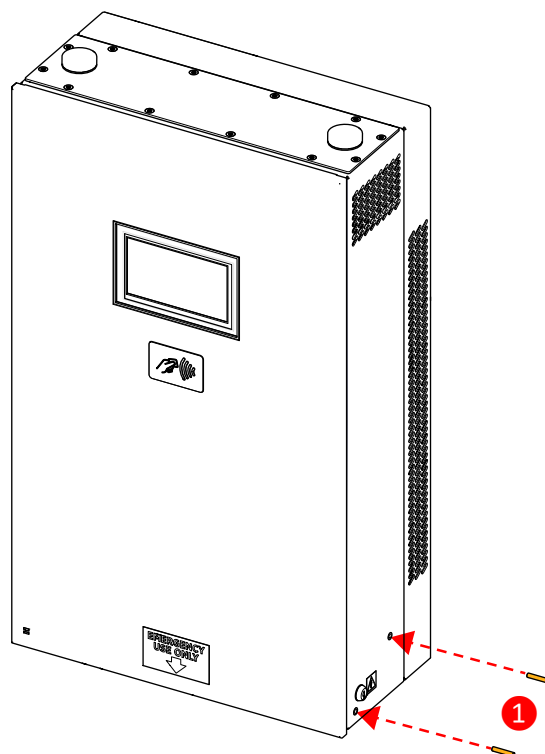


en

- Ⓐ Screw by hand the positioning pins FXVIS018322 (x2) - **position 1**

fr

- Ⓐ Visser à la main les goujons de centrage FXVIS018322 (x2) - **position 1**



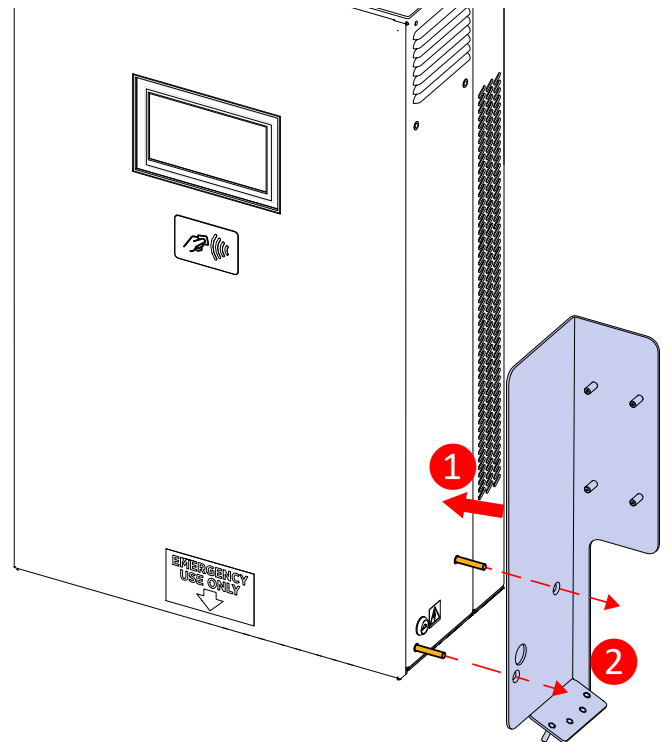
# 7 Gun holders installation / Installation des supports de connecteur

en

- A Peel the adhesive protection on the gun holder bracket
- B Place the gun holder bracket on the side of the Wallbox, aligned with its positioning pins - **position 1**
- C Remove the positioning pins (x2) - **position 2**

fr

- A Retirer la protection de l'adhésif sur la plaque de maintien du support de connecteur
- B Placer la plaque de maintien du support de connecteur sur le côté de la Wallbox, alignée sur ses goujons de centrage - **position 1**
- C Retirer les goujons de centrage (x2) - **position 2**



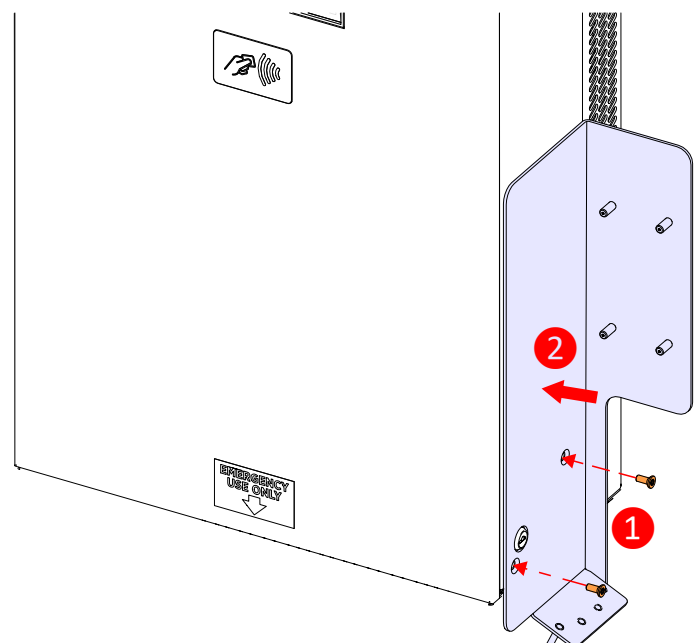
- T30 socket / Douille T30

en

- A Fix the bracket with its T30 screws (x2) - **position 1**
- B Press the bracket during ⌚ 2min - **position 2**
- C Let stand ⌚ 1h minimum

fr

- A Fixer la plaque de maintien avec ses vis T30 (x2) - **position 1**
- B Exercer une pression sur la plaque de maintien pendant ⌚ 2min - **position 2**
- C Laisser reposer ⌚ 1h minimum



## 7 Gun holders installation / Installation des supports de connecteur

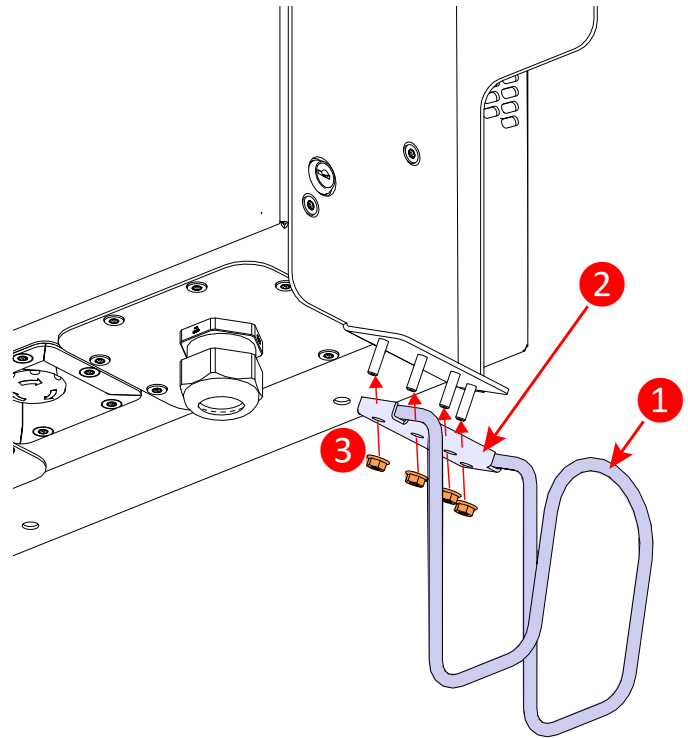
- 10mm socket / Douille 10mm

en

- A** Fix the support - **position 1**  
to the gun holder bracket with its fastener - **position 2**  
and its M6 nuts (x4) - **position 3**

fr

- A** Fixer le support de câble - **position 1**  
à la plaque de maintien avec son attache - **position 2**  
et ses écrous M6 (x4) - **position 3**



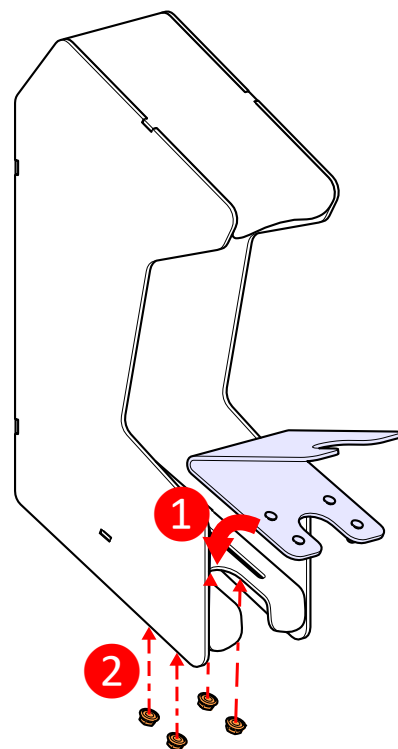
- 13mm socket / Douille 13mm

en

- A** Place the slotted angle - **position 1**  
**B** Fix the slotted angle with the M8 nuts (x4) - **position 2**

fr

- A** Placer l'équerre support - **position 1**  
**B** Fixer l'équerre support avec les écrous M8 (x4) - **position 2**





# 7 Gun holders installation / Installation des supports de connecteur

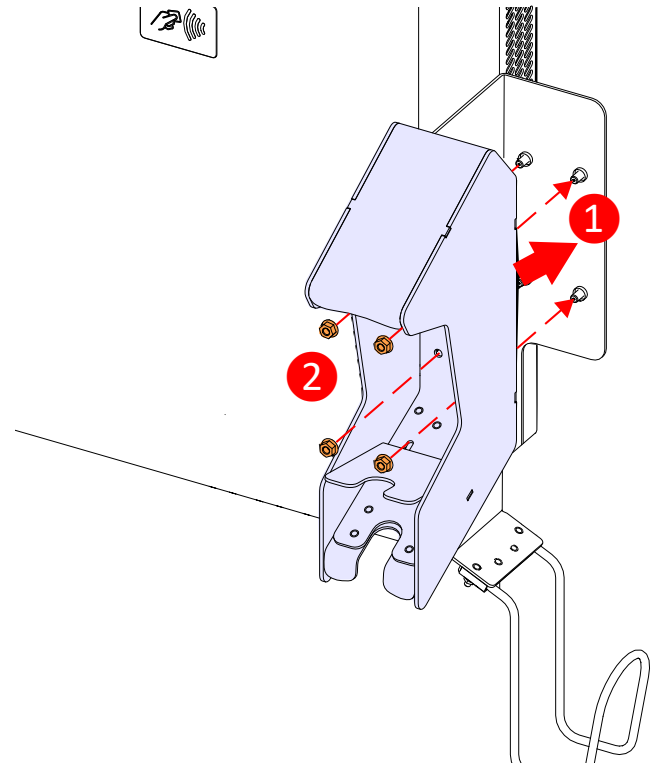
- 13mm socket / Douille 13mm

en

- A Place the gun holder on its bracket, aligned with its studs - position 1
- B Fix the gun holder with its M8 nuts (x4)

fr

- A Placer le support de connecteur sur sa plaque de maintien, aligné sur ses goujons - **position 1**
- B Fixer le support de connecteur avec ses écrous M8 (x4) - **position 2**

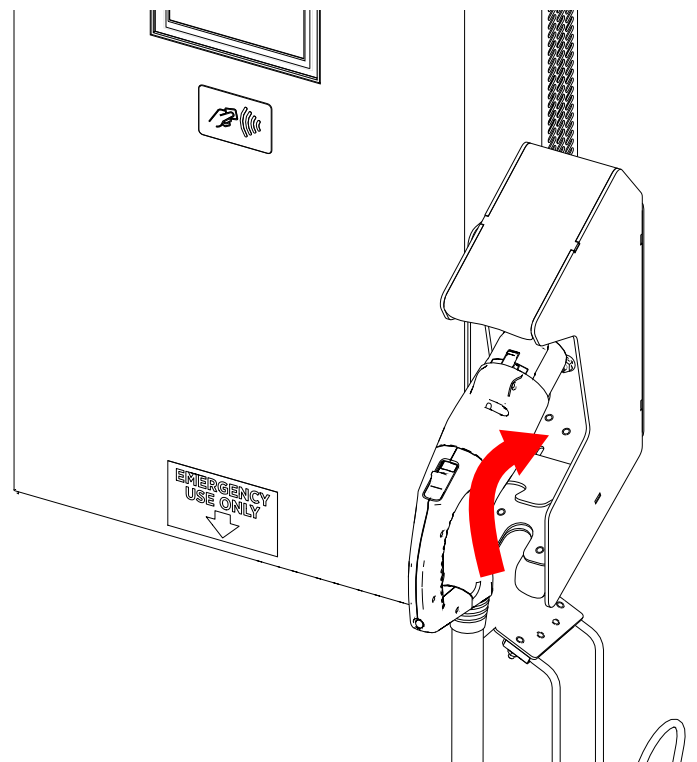


en

- A Hold the DC output connector on the gun holder

fr

- A Placer le connecteur de sortie DC dans son support



## 8.2 Pedestal installation preparation / Préparation de l'installation du pied

- T30 tamper-proof - 10mm socket - cutting pliers - Philipps head screwdriver - pair of pliers - M8 lifting rings (x2)
- Douille T30 inviolable - douille 7mm - pince coupante - tournevis Phillips - pince multiprise - anneaux de levage M8

en

The pedestal must be installed on a raised concrete slab at 100 to 150 mm above the ground.

**The base must support a weight of 264 kg.**

It is mandatory to leave 1 m free space around the pedestal for the charging station ventilation.

Mounting location should not obstruct air intake and exhaust  
M12 anchors (not supplied) are recommended for the fixation of the pedestal on the concrete slab.

See the pedestal footprint plan aside.

fr

Le piédestal doit être installé sur une dalle de béton surélevée à une distance de 100 à 150 mm du sol.

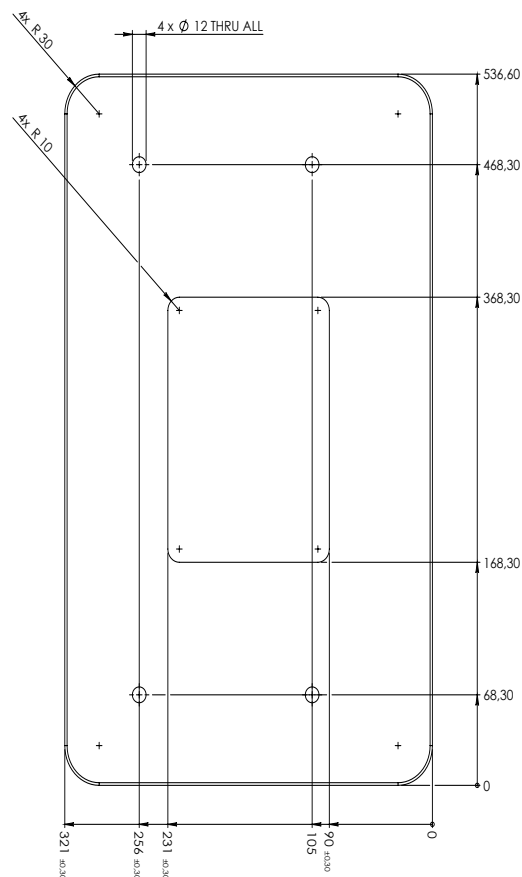
**La base doit supporter un poids de 264 kg.**

Il est obligatoire de laisser 1 m d'espace libre autour du piédestal pour assurer la ventilation de la borne.

Le lieu de montage ne doit pas obstruer l'entrée et la sortie d'air

Des tiges d'ancrage M12 (non fournies) sont recommandées pour la fixation du piédestal sur la dalle de béton.

Voir plan du pied de borne ci-contre.



## 8.2 Pedestal installation preparation / Préparation de l'installation du pied

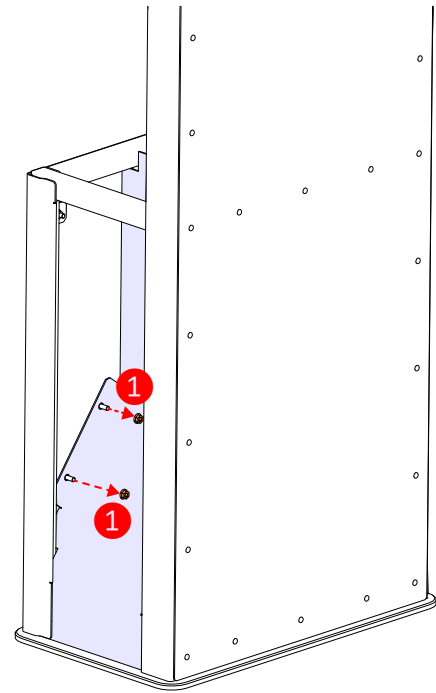
- 10mm socket / Douille 10mm

en

- A** Untighten the right inclined part M6 fastening nuts (x2) using a 5 mm socket - **position 1**

fr

- A** Retirer les écrous de fixation M6 (x2) de la partie inclinée droite avec une douille de 5 mm - **position 1**



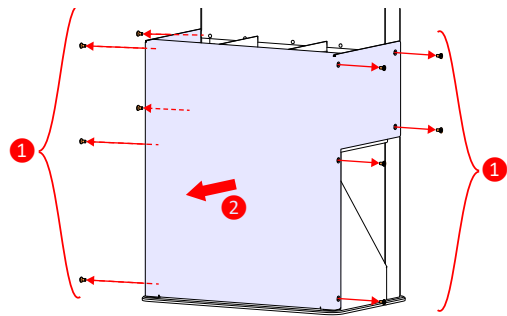
- T30 socket - 10mm socket / Douille T30 - douille

en

- A** Unscrew the T30 screws (x2) - **position 1**  
**B** Remove the M6 nuts (x2) - **position 2**  
**C** Remove the bumper - **position 3**

fr

- A** Dévisser les vis de fixation T30 (x2) - **position 1**  
**B** Retirer les écrous M6 (x2) - **position 2**  
**C** Retirer le capot - **position 3**



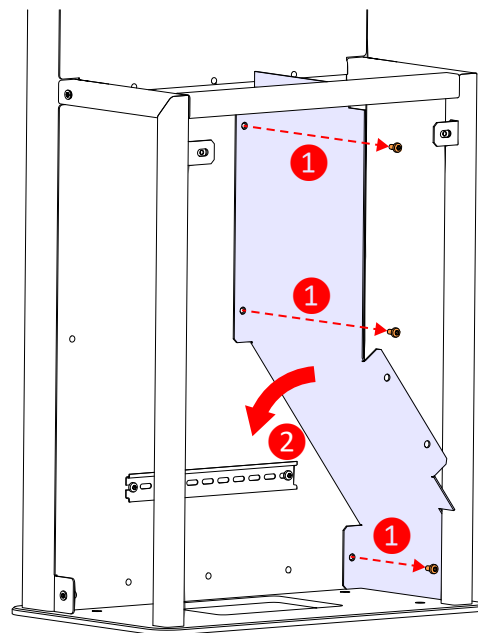
- T30 socket / Douille T30

**en**

- A** Unscrew the right inclined part T30 fastening screws (x3) - **position 1**
- B** Remove the right inclined part - **position 2**

**fr**

- A** Dévisser les vis de fixation T30 (x3) de la partie inclinée droite - **position 1**
- B** Retirer la partie inclinée droite - **position 2**



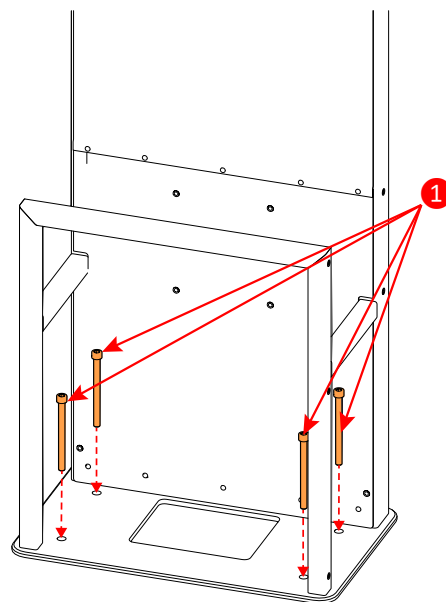
### 8.3 Install the pedestal / Installer le piédestal

**en**

- A** Fix the pedestal on the concrete slab using M10 anchor rods (x8) - **position 1**

**fr**

- A** Fixer le piédestal sur la dalle de béton à l'aide de tiges d'ancrage M10 (x8) - **position 1**



## 8.4 Pedestal reassembling / Remontage du piédestal

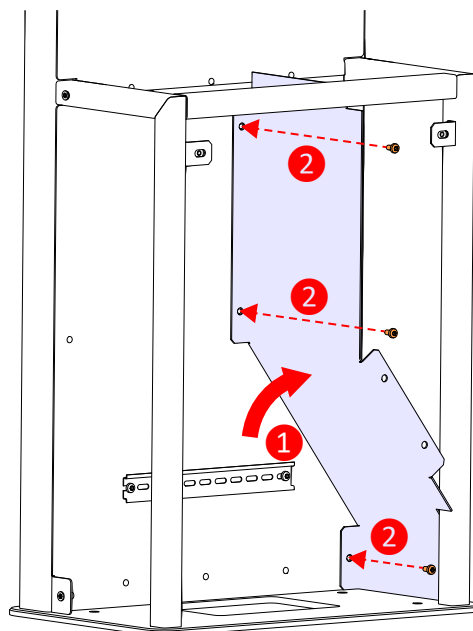
- T30 socket / Douille T30

en

- Put the right inclined part back in place - **position 1**
- Screw the right inclined part T30 fastening screws (x3) - **position 2**

fr

- Remettre en place la partie inclinée droite - **position 1**
- Visser les vis de fixation T30 (x3) de la partie inclinée droite - **position 2**



## 8.5 English / French

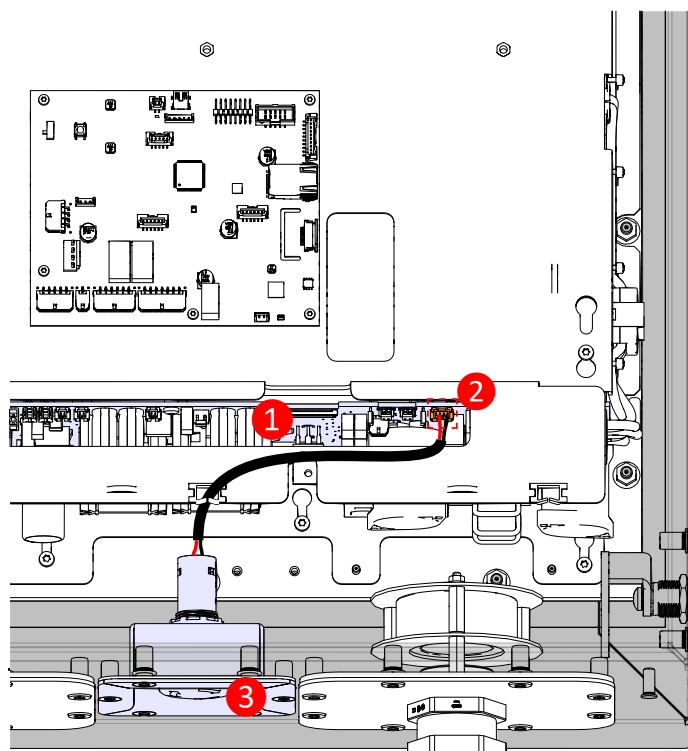
- Cutting pliers / Pince coupante

en

- Unlock and open the Wallbox door  
Make sure the door doesn't fall.
- Keep the door in open position with its hood stand
- Cut the table ties holding the emergency stop button harness with a pair of cutting pliers
- On the distribution board - **position 1**  
disconnect the J11 connector - **position 2**  
of the emergency stop button - **position 3**

fr

- Déverrouiller et ouvrir la porte de la Wallbox  
S'assurer que la porte ne tombe pas.
- Bloquer la porte en position ouverte avec sa barre de maintien
- Couper les colliers en plastique maintenant le faisceau du bouton d'arrêt d'urgence
- Sur la carte de distribution - **position 1**  
déconnecter le connecteur J11 - **position 2**  
du bouton d'arrêt d'urgence - **position 3**



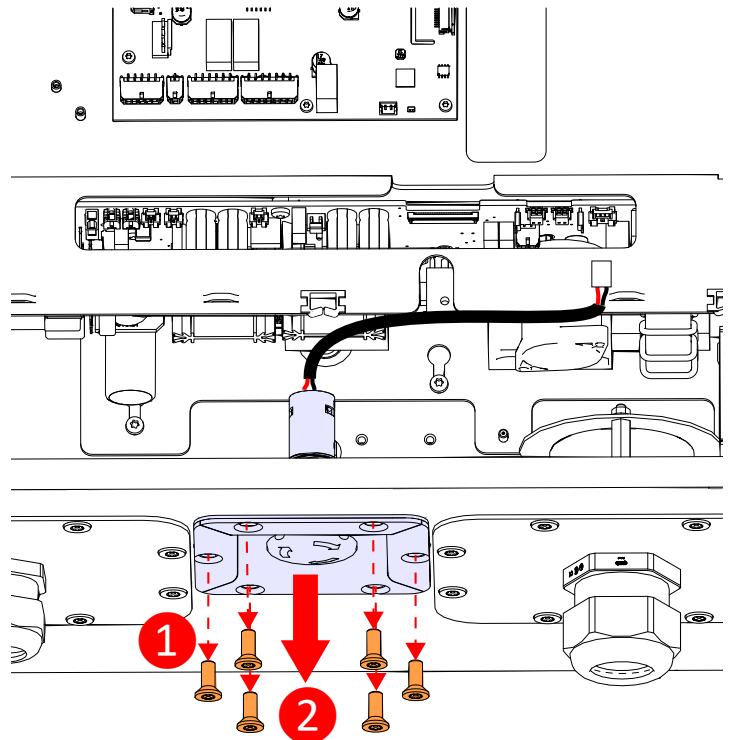
- T30 tamper-proof socket / Douille T30 inviolable

en

- Ⓐ Remove the T30 tamper-proof screws (x6) - **position 1**  
Remove the emergency stop button assembly - **position 2**

fr

- Ⓐ Retirer les vis inviolables T30 (x6) - **position 1**  
Retirer le bloc d'arrêt d'urgence - **position 2**



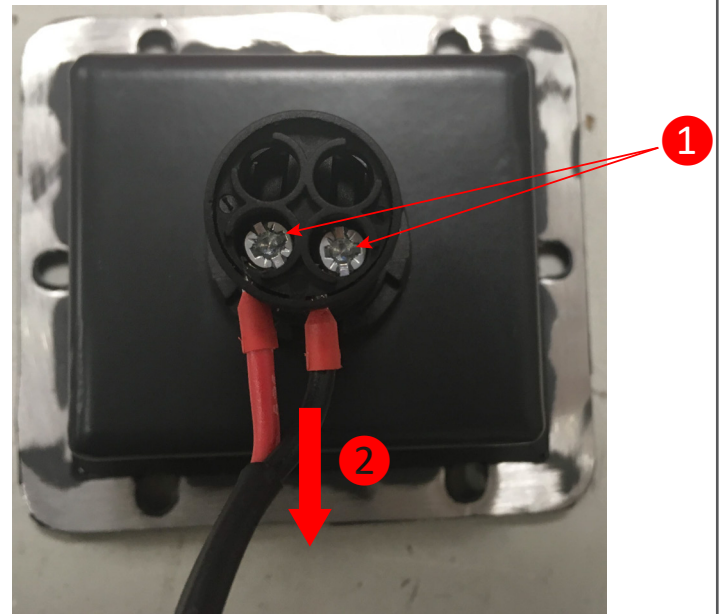
- Phillips head screwdriver / Tournevis Phillips

en

- Ⓐ Untighten the screws (x2) - **position 1**  
Remove the cable harness of the emergency stop button - **position 2**

fr

- Ⓐ Desserrer les vis (x2) - **position 1**  
Retirer le faisceau du bouton d'arrêt d'urgence - **position 2**



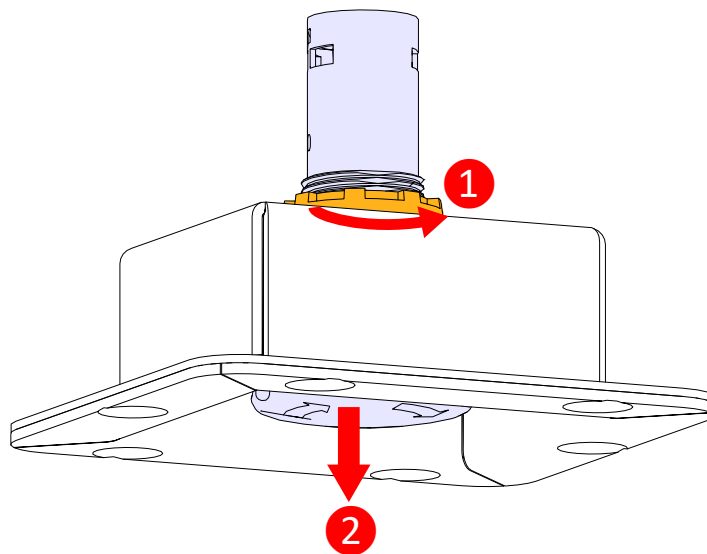
- Pair of pliers / Pince multiprise

en

- Ⓐ Remove the locknut from the emergency stop button - **position 1**  
from the emergency stop button to remove the emergency stop button from its recess box - **position 2**

fr

- Ⓐ Retirer le contre écrou du bouton d'arrêt d'urgence - **position 1**  
afin de retirer ce dernier du boîtier - **position 2**



- T30 tamper-proof socket / Douille T30 inviolable

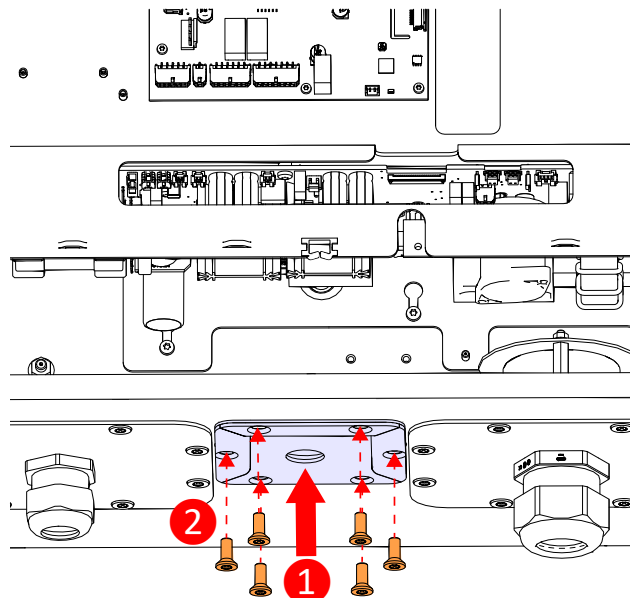
en

- Ⓐ Place the recess box back in **position 1** and fix it with its T30 tamper-proof screws (x6) - **position 2**

- Ⓑ Close the Wallbox door

fr

- Ⓐ Replacer le boîtier - **position 1**  
Le fixer avec ses vis inviolables T30 (x6) - **position 2**
- Ⓑ Fermer la porte de la Wallbox



## 8 Install Wallbox bracket / Installer la plaque support de la Wallbox

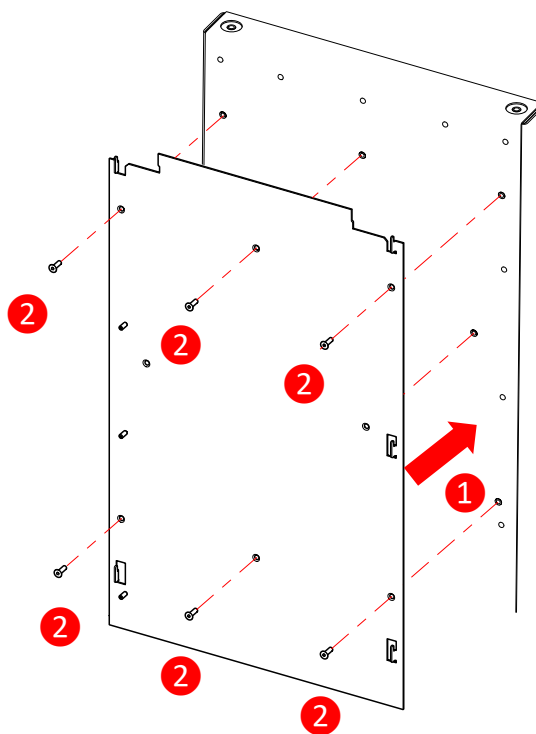
- T30 socket / Douille T30

en

- Ⓐ Place the Wallbox bracket on the pedestal - **position 1**  
Fix it with its T30 screws (x6) - **postition 2**

fr

- Ⓐ Placer la plaque support sur le piédestal - **position 1**  
La fixer avec ses vis (x6) - **postition 2**

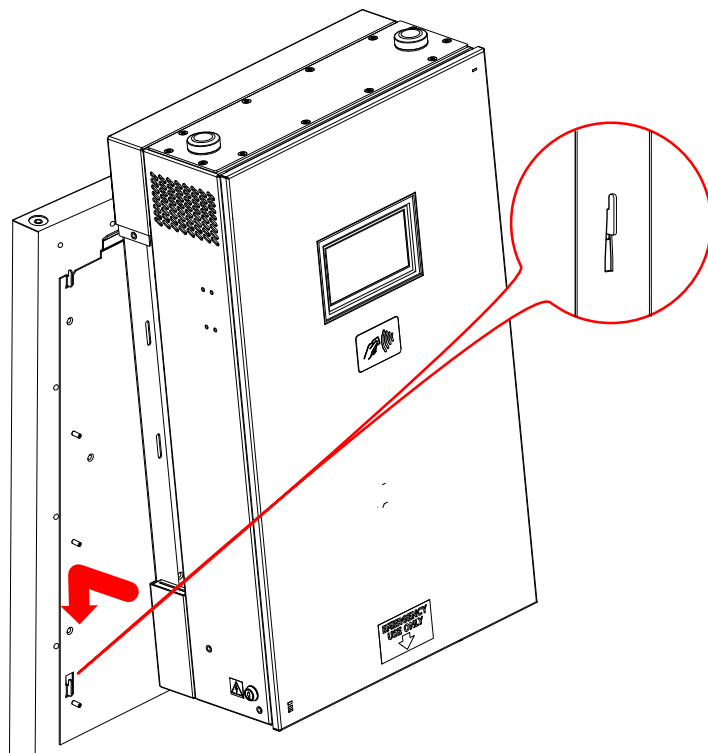


en

- Ⓐ Lift the charging station onto its mounting bracket.  
**Note:** Due to the charger weight, two people or lifting equipment are required to lift and handle the charging station.

fr

- Ⓐ Soulever la station de charge et la placer sur son support.  
**Note:** En raison du poids du chargeur, deux personnes ou des moyens de levage sont nécessaires pour porter et manipuler la station de charge





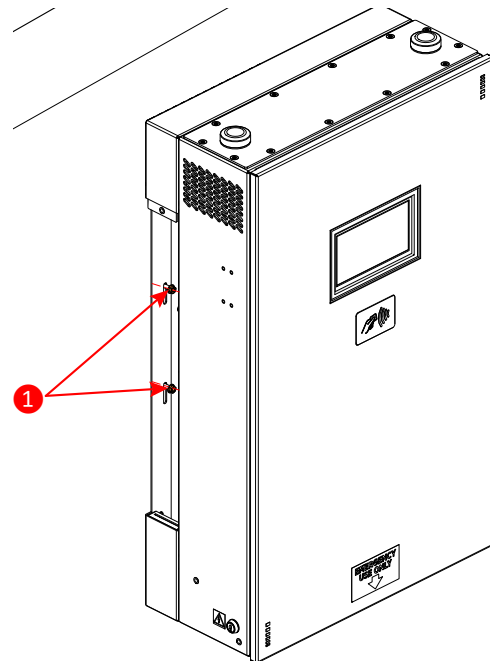
- 10mm socket / Douille de 10mm

**en**

- Ⓐ Tighten the M6 nuts (x2) on bracket's studs - **position 1**
- **Recommended torque: 4 N.m**

**fr**

- Ⓐ Serrer les écrous dM6 (x2) sur les goujons du support - **position 1**
- **Couple de serrage recommandé: 4 N.m**



- T30 socket / Douille T30

**en**

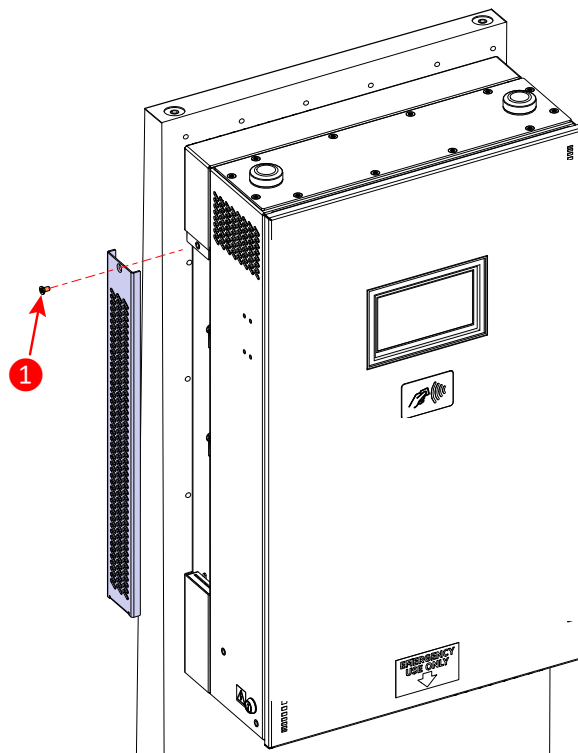
- Ⓐ Close the side panel  
Place the side panel and fix it with its T30 screw - **position 1**

- **Recommended torque: 3N.m**

**fr**

- Ⓐ Replacer le panneau latéral et le serrer avec sa vis T30 - **position 1**

- **Couple de serrage recommandé: 3 N.m**

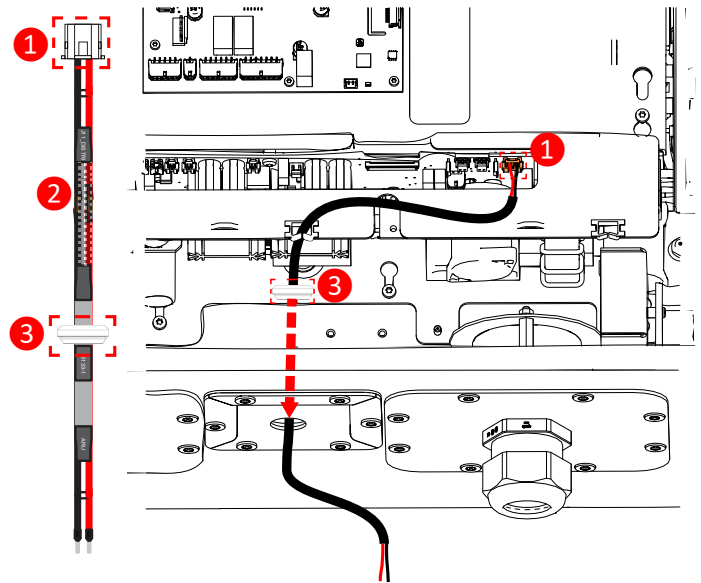


en

- A Open the Wallbox door
- B Connect the J11 connector - **position 1** of the new cable harness (SWFLP018133) on the distribution board - **position 2**
- C Place the cable grommet inside the cable path of the recess box - **position 3**

fr

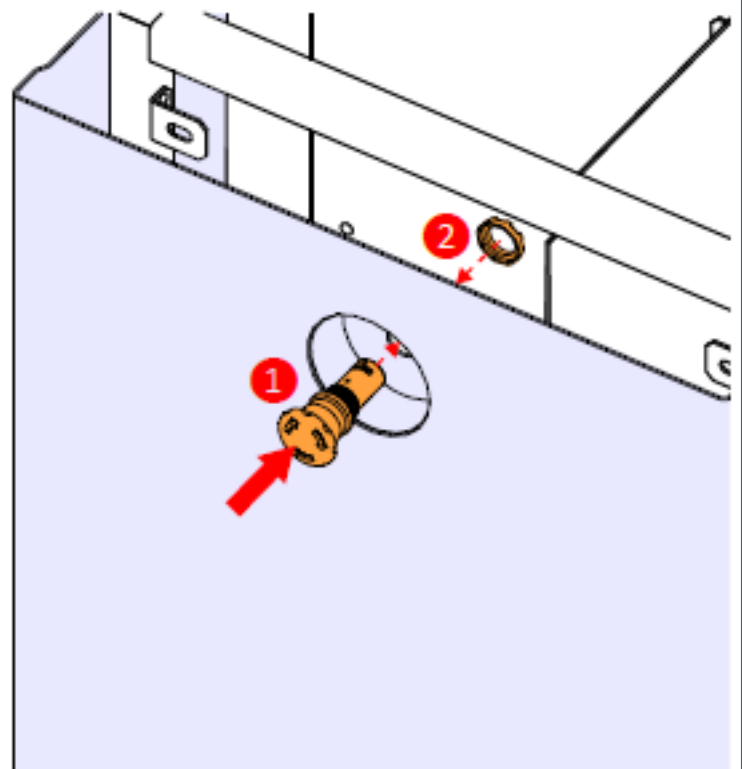
- A Ouvrir la porte de la Wallbox
- B Connecter le connecteur J11 - **position 1** du nouveau faisceau (SWFLP018133) sur la carte de distribution - **position 2**
- C Placer le passe-câble dans le passage de câble du boîtier - **position 3**



- Pair of pliers / Pince multiprises

fr

- A Place the emergency stop button - **position 1** on the bumper and fix with its locknut - **position 2**.
- A Installer le bouton d'arrêt d'urgence - **position 1** - sur le capot et le fixer en serrant son contre-écrou - **position 2**.



- Phillips head screwdriver / Tournevis phillips

en

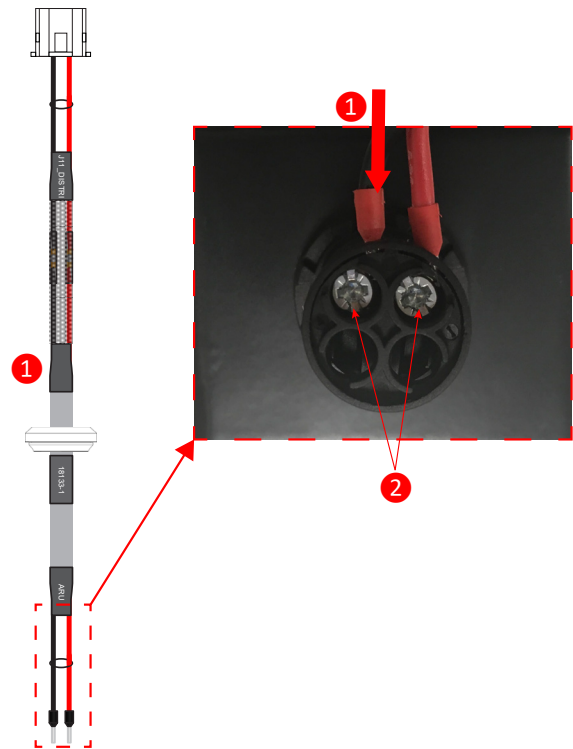
**A** Open the Wallbox door

**B** Connect the new cable harness to the emergency stop button - **position 1**

**fr** Tighten the cable harness holding screws (x2) - **position 2**

**A** Ouvrir la porte de la Wallbox

**B** Connecter le nouveau faisceau - **position 1**  
au bouton d'arrêt d'urgence et serrer les vis de serrage (x2) du faisceau - **position 2**



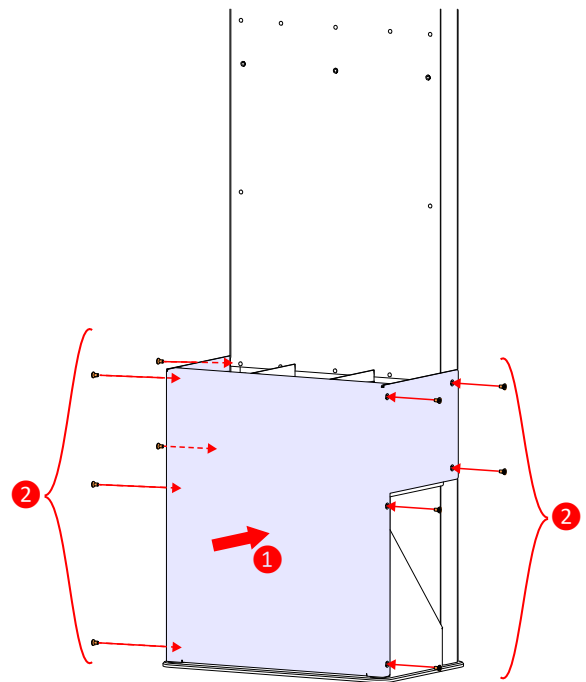
- T30 socket / Douille T30

en

**A** Place the bumper back - **position 1**  
Fix it with its M6 nut (x1) - **position 2**  
and its T30 screws (x2) - **position 3**

fr

**A** Remettre le capot - **position 1**  
Le fixer avec son écrou M6 (x1) - **position 2**  
et ses vis T30 (x2) - **position 3**



## 8 Floor standing installation / Installation au sol

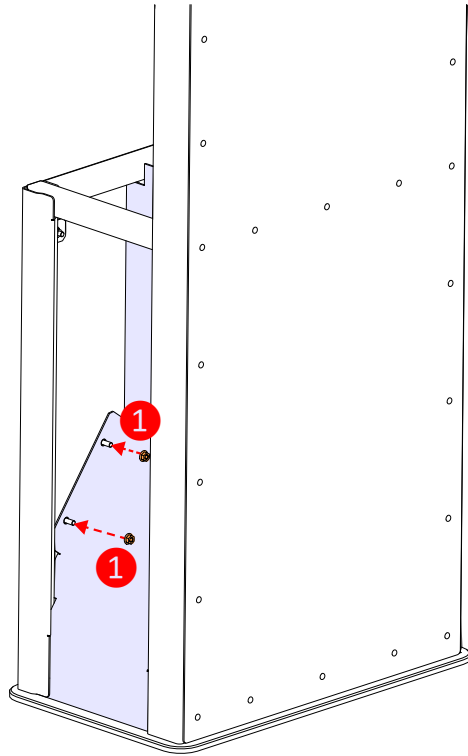
- 10mm socket / Douille 10mm

en

A Tighten the M6 nuts (x2) of the right inclined part - **position 1**

fr

A Serrer les écrous de fixation M6 (x2) de la partie inclinée droite - **position 1**



## 9 Charging station mounting on pedestal / Montage de la borne sur piédestal

en

The charging station bracket needs to be removed from the back of the charging station in the first place. Fasteners (8 screws) for the bracket mounting on the pedestal are delivered with the pedestal. Fasteners (3 nuts) for the mounting of the charging station on its bracket are delivered with the charging station.

The bracket has to be fixed on the pedestal. Please refer to chapter 5 and 6 to get the description of the mounting steps.

fr

Le support de la borne doit d'abord être retiré de l'arrière de la borne. Les fixations (8 vis) pour le montage du support de la borne sur piédestal sont livrées avec le piédestal. Les fixations (3 écrous) pour le montage de la borne sur son support sont livrées avec la borne

Le support mural devra être fixé sur le piédestal. Se référer aux chapitres 5 et 6 pour la description des étapes de montage.

### **⚠ ⚠ DANGER / DANGER**

#### **HAZARD OF ELECTRIC SHOCK, EXPLOSION OR ARC FLASH**

- Make sure that the charging station power supply is switched off before starting wiring
- Use a voltage tester of appropriate rating
- Make sure nobody can switch on power supply
- Each connecting point should be individually considered and protected by a residual current device (RCD) (the charging station ensure only supplementary protection by fuses on each line)
- Electrical connection must comply with the country-specific standards and guidelines
- Cable external diameter must be between 18-25mm
- The conductor must be made of copper and withstand 70°C minimum
- Make sure the ground conductor is longer than the phase conductors
- Be sure the supply power is off before starting installation
- Make sure nobody can switch on power during installation

**Failure to follow these instructions will result in death or serious injury.**

#### **RISQUE DE CHOC ELECTRIQUE, D'EXPLOSION OU D'ARC ELECTRIQUE**

- S'assurer que l'alimentation est coupée avant de démarrer le raccordement
- Utiliser un vérificateur d'absence de tension de calibre approprié
- S'assurer que personne ne peut rétablir l'alimentation
- Chaque point de connexion doit être considéré individuellement et protégé par un dispositif à courant différentiel résiduel (RCD) (le chargeur assure uniquement une protection supplémentaire par des fusibles sur chaque ligne)
- L'installation électrique doit être conforme aux normes et règles locales
- Le diamètre extérieur du câble doit être compris entre 18-25mm
- Le conducteur doit être en cuivre et supporter 70°C minimum
- S'assurer que le conducteur de terre est plus long que les conducteurs de phase
- S'assurer que l'alimentation est coupée avant de démarrer l'installation
- S'assurer que personne ne peut remettre l'alimentation pendant l'installation

**Le non-respect de ces instructions provoquera la mort ou des blessures graves.**

**en**

The 3-phase L1/L2/L3 + N + GND (3x400VAC) feeder supplying the charging station must be protected in the switchboard by :

- Four poles circuit breaker 50A curve C
- RCD type B 30mA.

**fr**

Le circuit d'alimentation triphasé L1/L2/L3 + N + Terre (3x400VAC) de la borne de charge doit être protégé dans le tableau de distribution par :

- Disjoncteur tétrapolaire 50A courbe C
- Différentiel de type B de sensibilité 30 mA.

**en**

- A** Switch off the circuit-breaker on the power supply circuit in the switchboard. Use padlock, labeling, tagging, so that no one switches the power back on while you're working

**fr**

- A** Ouvrir le disjoncteur du circuit d'alimentation de la borne dans le tableau de distribution. Utilisez un cadenas, des étiquettes et des repérages afin d'empêcher tout individu de remettre l'alimentation pendant la durée de votre intervention.

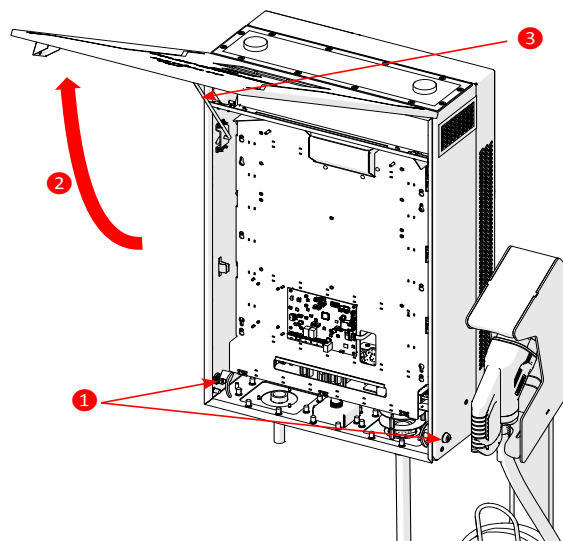


en

- A Unlock the door (2 keylocks) - **position 1**
- B Open the door - **position 2**
- C Stand the door in up position - **position 3**

fr

- A Déverrouiller la porte (2 serrures) - **position 1**
- B Ouvrir la porte - **position 2**
- C Bloquer la porte en position ouverte - **position 3**

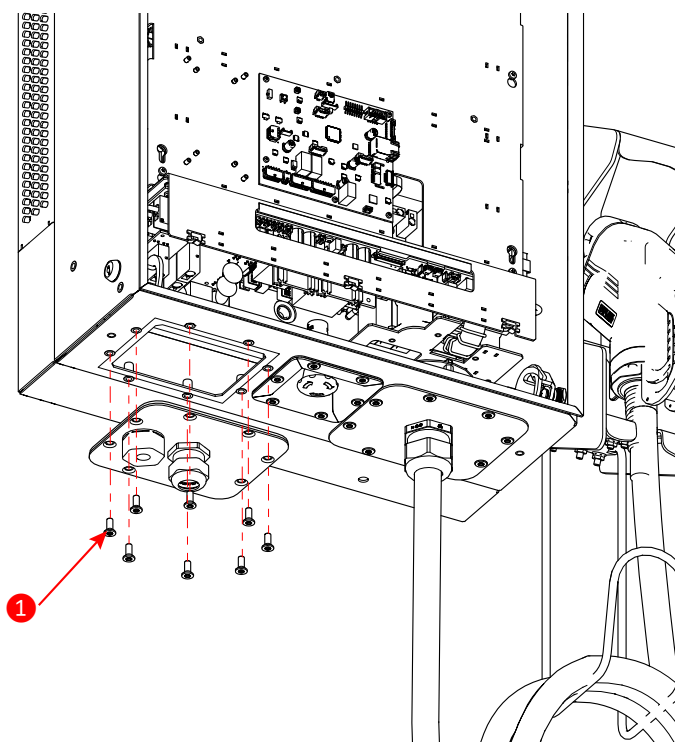


en

- A Remove the screws (x8) holding input plate with the cable gland - **position 1**

fr

- A Dévisser les vis (x8) maintenant la plaque d'entrée avec le presse-étoupe - **position 1**

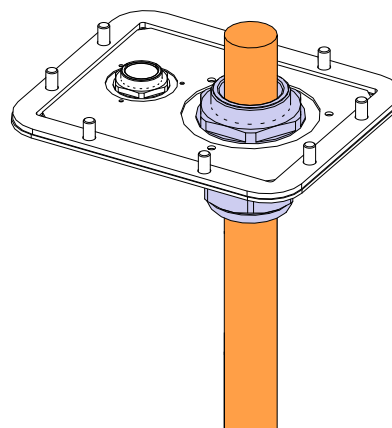


en

- A Pass the power cable through the bigger cable gland

fr

- A Passer le câble de puissance à travers le presse-étoupe le plus gros



en

The 3-phase P1/P2/P3 + N + GND (3x400VAC) feeder supplying the charging station must be protected in the switchboard by :

- Four poles circuit breaker 50A curve C
- RCD type B 30mA.

The cable-cross section should be defined by a study to determine the size of the trunking and protection devices.

Wiring should be at maximum 5x16mm<sup>2</sup> with flexible wire, maximum 5x25mm<sup>2</sup> with rigid wire with a minimum temperature rating of 70°C copper wire.

Cable external diameter must be between 18mm and 25mm.

Each connecting point should be individually considered and protected by a residual current device (RCD) (the charging station ensure only supplementary protection by fuses on each line). The protections to be installed on the line are detailed in the following paragraphs.

fr

Le circuit d'alimentation triphasé P1/P2/P3 + N + Terre (3x400VAC) de la borne de charge doit être protégé dans le tableau de distribution par :

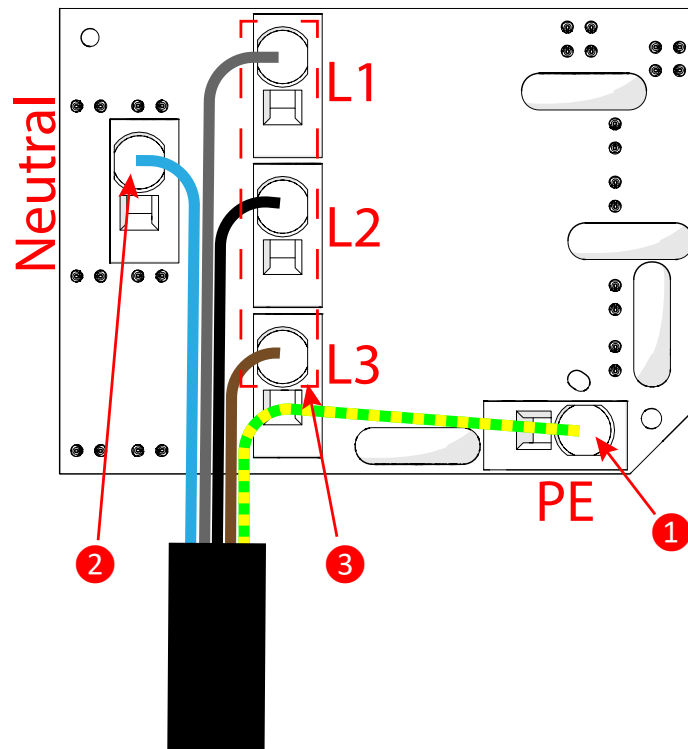
- Disjoncteur tétrapolaire 50A courbe C
- Différentiel de type B de sensibilité 30 mA.

La section des câbles est à définir par une étude de dimensionnement des canalisations et des dispositifs de protection.

Le câblage doit être au maximum de 5x16mm<sup>2</sup> avec fil flexible, maximum 5x25mm<sup>2</sup> avec fil rigide avec une température minimale de 70 °C pour le fil de cuivre.

Le diamètre extérieur du câble doit être compris entre 18mm et 25mm.

Chaque point de connexion doit être considéré individuellement et protégé par un dispositif à courant différentiel résiduel (RCD) (le chargeur assure uniquement une protection supplémentaire par des fusibles sur chaque ligne). Les protections à mettre en place sur la ligne sont détaillées dans les paragraphes suivants.



en

- Ⓐ Remove 15mm of insulation from the end of the power cable to be connected to the internal circuit breaker. Cables pushed completely inside the terminal (no visible metal wire). Pull lightly on each cable after each connection to check their good hold. Connect the ground wire ①, neutral ② and each phase ③ to the AC input configuration board.

fr

- Ⓐ Retirer 15 mm d'isolant de l'extrémité du câble d'alimentation à connecter au disjoncteur interne. Les câbles sont poussés à l'intérieur de la borne (aucun fil métallique visible). Tirer légèrement sur chaque câble après chaque connexion pour vérifier leur bonne tenue. Connecter le fil de terre ①, le neutre ② et chaque phase ③ à la carte de configuration d'entrée AC.

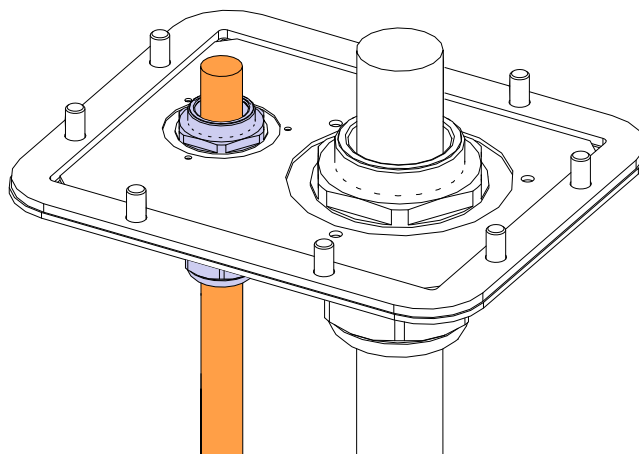
# 10 Commissioning / Mise en service

en

- A Pass the RJ45 cable through the input cable gland into the housing (next to the power cable gland)
- B Clip a cable stop on the RJ45 cable just after the cable gland into the housing

fr

- A Passer le câble RJ45 à travers le presse-étoupe vers l'intérieur de l'armoire (à côté du presse-étoupe pour les câbles de puissance)
- B Attacher un arrêt de câble sur le câble RJ45 juste après le presse-étoupe à l'intérieur de l'armoire

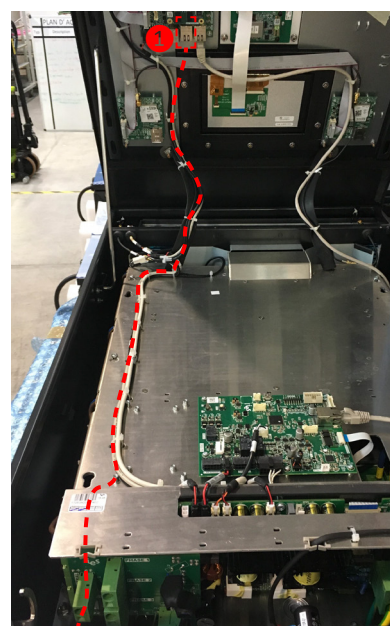


en

- A Connect the RJ45 cable to the left Ethernet port on the OCPP board - **position 1**  
Follow the cable path shown on the illustration and attach the RJ45 cable to the other cables using cable ties

fr

- A Connecter le câble RJ45 au port Ethernet de gauche de la carte OCPP - **position 1**  
Suivre le chemin de câble défini sur l'illustration et maintenir le câble RJ45 aux autres câbles à l'aide de colliers en plastique



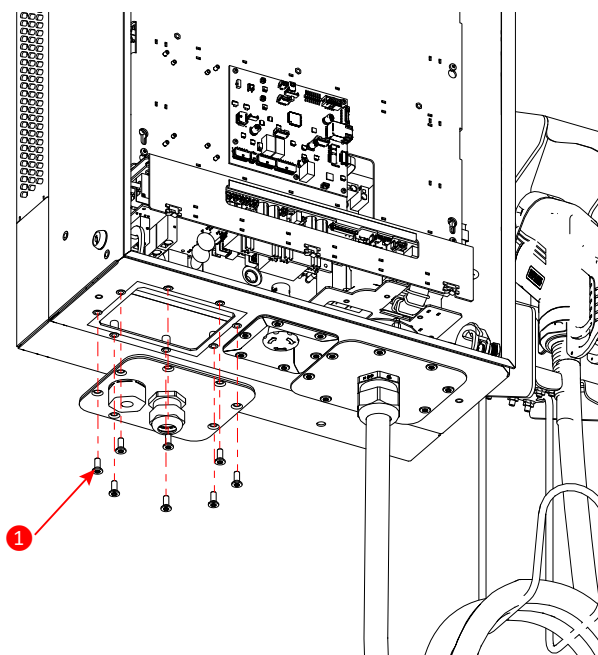
## 10.3 Charging station reassembly / Remontage de la borne

en

- A Screw (x8) input plate with the cable gland - **position 1**  
Screw the power supply cable gland

fr

- A Visser les vis (x8) maintenant la plaque d'entrée avec le presse-étoupe - **position 1**  
Visser le presse-étoupe du câble d'alimentation





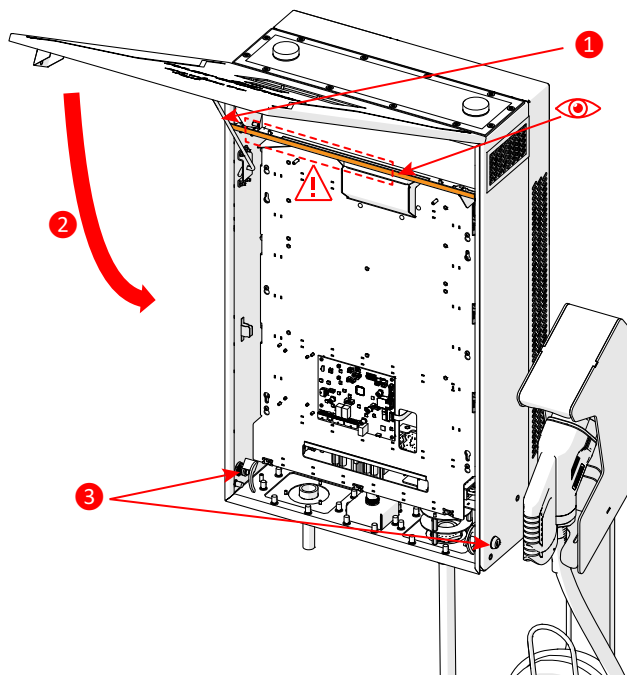
# 10 Commissioning / Mise en service

en

- A** Remove the door stand - **position 1**  
Beware not to jam the cables and the earth braid in the area shown aside
- B** Close the door - **position 2**
- C** Lock the door (2 keylocks) - **position 3**

fr

- A** Retirer la tige de support de la porte - **position 1**  
Veiller à ne pas coincer les câbles et la tresse de terre dans la zone indiquée ci-contre
- B** Fermer la porte - **position 2**
- C** Verrouiller la porte (2 serrures) - **position 3**



## 10.4 Switching on the power supply / Rétablir l'alimentation

### ⚠️ ⚠️ DANGER / DANGER

#### HAZARD OF ELECTRIC SHOCK, EXPLOSION OR ARC FLASH

- Wear suitable personal protective equipment (PPE) and follow all safety procedures.
- Press the test button (marked "T") on the front of the residual-current protection device.
- If the residual-current protection device does not trip, do not power on the installation

**Failure to follow these instructions will result in death or serious injury.**

#### RISQUE DE CHOC ELECTRIQUE, D'EXPLOSION OU D'ARC ELECTRIQUE

- Portez des équipements de protection individuelle (EPI) adaptés et respectez les procédures de sécurité.
- Appuyez sur le bouton test (marqué « T » ) en face avant de la protection différentielle.
- Si la protection différentielle ne déclenche pas, ne mettez pas l'installation sous tension

**Le non-respect de ces instructions provoquera la mort ou des blessures graves.**

en

- A** Switch on the circuit-breaker on the power supply circuit in the switchboard.  
**Note:** the charging station is now powered, starts, performs a self-test and will display on its screen when ready to use

fr

- A** Fermer le disjoncteur du circuit d'alimentation de la borne dans le tableau de distribution.  
**Note :** la station de charge est maintenant alimentée, elle démarre, effectue un auto-test, et signalera sur son écran que la borne est prête à l'utilisation

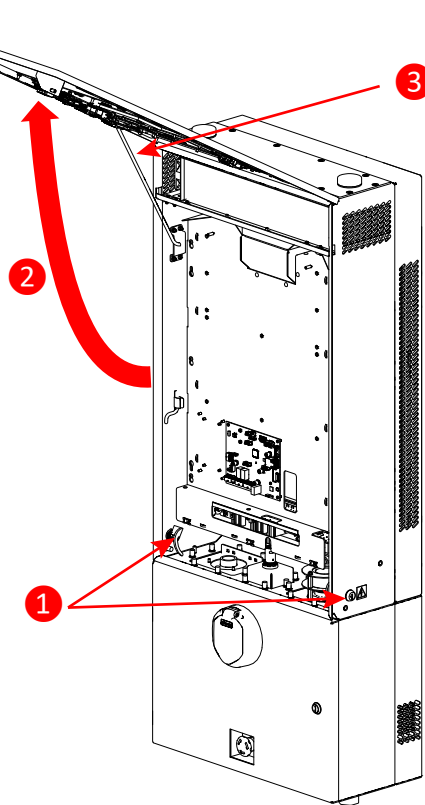


# 10 Commissioning / Mise en service

## 10.5 SIM card - open the door / Carte SIM - ouverture de la porte

- A** Unlock the door (2 keylocks) - **position 1**
- B** Open the door - **position 2**
- C** Stand the door in up position - **position 3**

- A** Déverrouiller la porte (2 serrures) - **position 1**
- B** Ouvrir la porte - **position 2**
- C** Bloquer la porte en position ouverte - **position 3**



## 10.6 Customer SIM card installation / Installation de la carte SIM client

**en**

- A** On the internal door panel, you can place your SIM card in the empty slot on modem board (Customer slot).

**Note:**

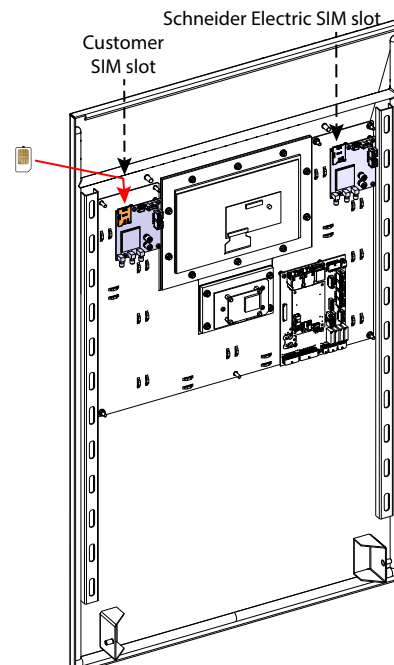
Use the modem board connected to 3G MONOSIM on OCCP board.

**fr**

- A** Dans le panneau interne de la porte, vous pouvez placer votre carte SIM dans l'emplacement vide de la carte modem (emplacement CLIENT).

**Note :**

Utiliser la carte modem connectée à la MONOSIM 3G sur la carte OCCP.



## 10.7 Close the door / Fermeture de la porte

en

**A** Close the door - **position 1**

⚠ In order to keep the sealing properties, beware not to jam the cables and the earth braid in the area shown below during the closing of the door

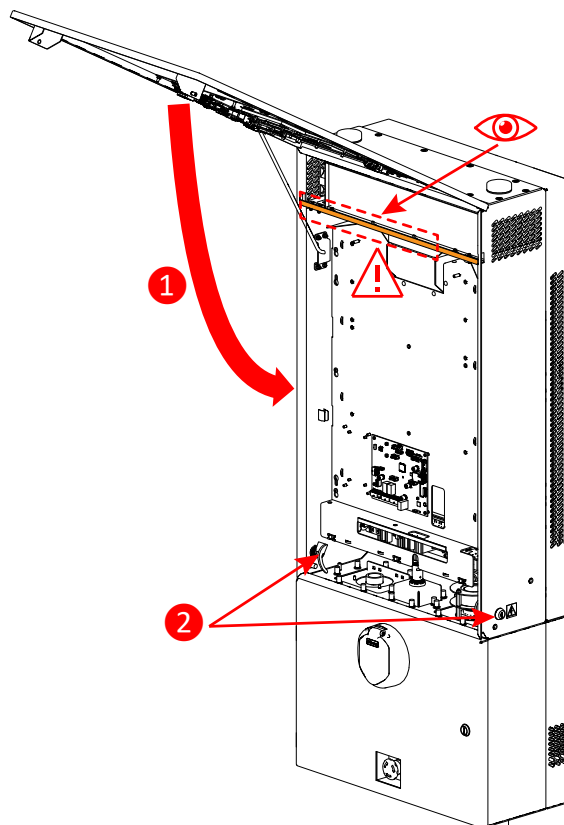
**B** Lock the door (2 keylocks) - **position 2**

fr

**A** Fermer la porte - **position 1**

⚠ Afin de garder les propriétés d'étanchéité, prenez garde à ne pas coincer les câbles et la tresse de terre dans la zone illustrée ci-contre lors de la fermeture de la porte

**B** Verrouiller la porte (2 serrures) - **position 2**



## 10.8 First booting / Premier démarrage

en

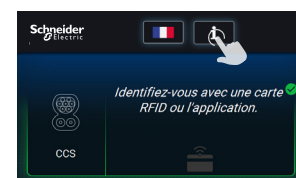
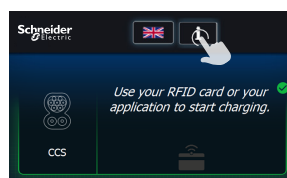
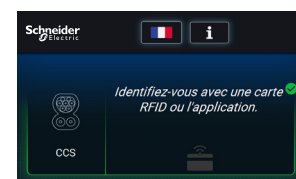
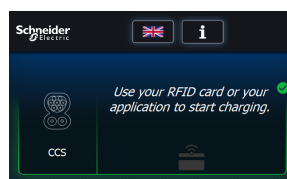
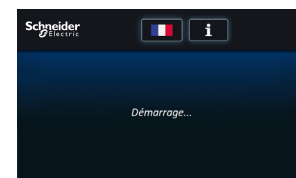
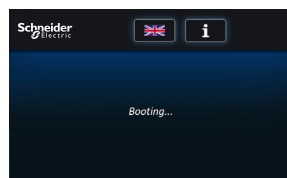
**A** During the first power up of the charging station, the following messages will appear on-screen:

**B** If the display does not turn on during power up, please see the maintenance manual.

fr

**A** Pendant le premier démarrage de la station de charge, l'écran affiche les messages suivants :

**B** Pendant le démarrage, si l'écran ne s'allume pas, veuillez vous référer au manuel de maintenance.



## 10.9 Booting errors / Erreurs de démarrage

en

Error connecting server.	Message displayed during the startup of the charging station if the backend server rejects the connection.
Error connecting to RFID reader.	Message displayed during the startup of the charging station if the RFID is not working correctly. Please see the maintenance manual.
Error connecting to comm control unit.	Message displayed during the startup of the charging station if the CCU is not working correctly. Please see the maintenance manual.

fr

Erreur de connexion au serveur.	Message affiché pendant le démarrage de la station de charge si le serveur de supervision rejette la connexion.
Erreur de connexion au lecteur RFID	Message affiché pendant le démarrage de la station de charge si le RFID ne fonctionne pas. Veuillez vous référer au manuel de maintenance.
Erreur de connexion à l'unité de contrôle comm.	Message affiché pendant le démarrage de la station de charge si le CCU ne fonctionne pas. Veuillez vous référer au manuel de maintenance.

## 10.10 Power limitation / Limitation en puissance

en

If necessary, you can limit the power delivered by the charging station on the backend server. For the charging station, use the OCPP frame "Change Configuration" to adjust the following configuration parameters:

PowerLimit	Watts	24000	Maximum power to be delivered by the charger. Allow to limit the output power below 24kW.
VoltageSupplyLimit	Volt	230	The nominal value of the single-phase voltage provided in the country. Usually 230V in Europe.
CurrentInputLimit	Amp	40	The maximum current allowed by the power supply installation (value of the circuit-breaker installed outside the charger).

Refer to your backend server instructions to know how to change these configuration parameters.

fr

Si nécessaire, vous pouvez limiter la puissance délivrée par la station de charge sur le serveur de supervision. Pour la station de charge, utiliser un cadre OCPP "Changer Configuration" pour ajuster les paramètres de configuration suivants :

LimitPuissance	Watts	24000	Puissance maximale fournie par le chargeur. Permet de limiter la puissance de sortie en dessous de 24kW.
LimitAlimTension	Volt	230	Valeur nominale de la tension monophasée fournie dans le pays. Généralement 230V en Europe.
LimitCourantEntrée	Amp	40	Courant maximum autorisé par l'alimentation (valeur du disjoncteur installé à l'extérieur du chargeur).

Se référer aux instructions du serveur de supervision pour savoir comment modifier ces paramètres de configuration.

en

### ⚠ CAUTION

**CAUTION**, it is not possible to connect simultaneously to a Charge Point Operator and a LMS from Schneider Electric. Either one or the other must be used individually.

fr

### ⚠ ATTENTION

**ATTENTION**, il n'est pas possible de se connecter simultanément à un "Charge Point Operator" et à un LMS de Schneider Electric. L'un ou l'autre doit être utilisé individuellement.

en

### Recycling Packaging

The packaging materials from this equipment can be recycled. Please help protect the environment by recycling them in appropriate containers.

Thank you for playing your part in protecting the environment.

### End-of-Life Recycling

This product has been optimized to reduce the amount of waste produced at the end of their useful life and for better recovery of component parts and materials when following customary processing procedures.

Products have been designed so that their components can be processed by conventional procedures: decontamination where this is recommended, reuse and/or dismantling in order to improve recycling performance, and crushing to separate out the rest of the materials.

fr

### Recyclage des emballages

Les matériaux d'emballage de cet équipement peuvent être recyclés. Veuillez aider à protéger l'environnement en les recyclant dans des contenants appropriés.

Merci de jouer votre rôle dans la protection de l'environnement.

### Recyclage en fin de vie

Ce produit a été optimisé pour réduire la quantité de déchets produits à la fin de leur vie et pour une meilleure récupération des composants et des matériaux en suivant les procédures de traitement habituelles. Les produits ont été conçus pour que leurs composants puissent être traités par des procédés conventionnels : décontamination lorsque cela est recommandé, réutilisation et/ou démontage afin d'améliorer les performances de recyclage, et broyage pour séparer le reste des matériaux.