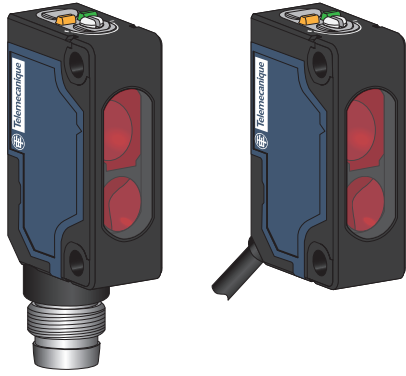


Optoelektronischer Sensor - Miniaturgehäuse



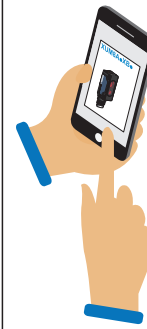
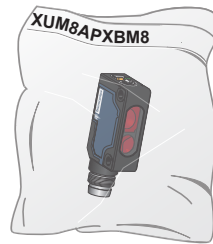
NPN - M8-Anschluss : XUM8ANXB M8
PNP - M8-Anschluss : XUM8APXB M8

NPN - 2 m Kabel : XUM8ANXBL 2
PNP - 2 m Kabel : XUM8APXBL 2

Reflexlichttaster mit Hintergrundausblendung



Inhalt des Lieferpakets (Beispiel)



<http://qr.tesensors.com/XU0007>

Scannen Sie den Qr-Code, um auf diese Bedienungsanleitung in verschiedenen Sprachen zuzugreifen, oder laden Sie sie von unserer Website herunter : www.tesensors.com

Ihre Kommentare zu diesem Dokument sind uns jederzeit willkommen. Sie können uns über die Kundensupport-Seite auf Ihrer lokalen Website erreichen.

⚠️ ⚠️ GEFAHR

GEFAHR EINES ELEKTRISCHEN SCHLAGS, EINER EXPLOSION ODER EINES LICHTBOGENS

- Trennen Sie die gesamte Stromversorgung, bevor Sie das Gerät warten.
- Schließen Sie dieses Gerät nicht an eine Wechselstromversorgung an.
- Die Versorgungsspannung darf den Nennbereich nicht überschreiten.

Die Nichtbeachtung dieser Anweisungen kann schwerwiegende Körperverletzung oder Tod zur Folge haben.

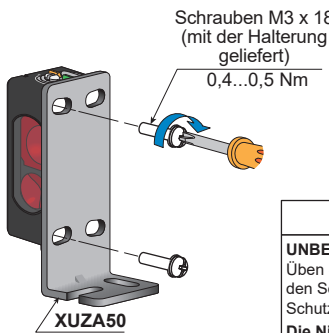
⚠️ WARNUNG

UNSACHGEMÄSSE EINRICHTUNG ODER INSTALLATION

- Dieses Gerät darf nur von qualifiziertem Personal installiert und gewartet werden.
- Folgen Sie genau der Anleitung, bevor Sie die XUM Optoelektronischen Sensoren installieren.
- Nehmen Sie keine Manipulationen oder Veränderungen am Gerät vor.
- Beachten Sie die Verdrahtungs- und Montageanleitung.
- Überprüfen Sie die Anschlüsse und Befestigungen während der Wartungsarbeiten.
- Das einwandfreie Funktionieren des XUM Optoelektronischen Sensors und seine Anschlussleitung müssen regelmäßig überprüft werden - entsprechend der Anwendung (zum Beispiel Anzahl der Operationen, Grad der Umweltverschmutzung, etc.).

Die Nichtbeachtung dieser Anweisungen kann Tod, schwere Verletzungen oder Materialschäden zur Folge haben.

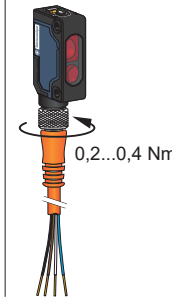
Montage- und Anzugsdrehmomente



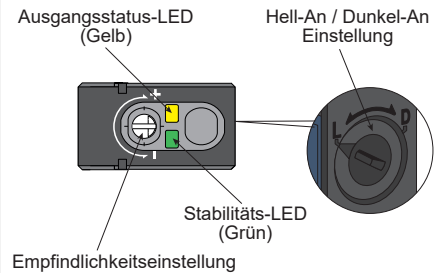
Schrauben M3
0,4...0,5 Nm

⚠️ VORSICHT

UNBEABSICHTIGTER GERÄTEBETRIEB
Üben Sie während der Installation keine übermäßigen Stöße auf den Sensor aus, um Schäden oder eine Verschlechterung des Schutzgrades zu vermeiden.
Die Nichtbeachtung dieser Anweisungen kann eine Beschädigung des Geräts oder Verletzungen zur Folge haben.

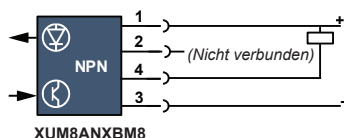
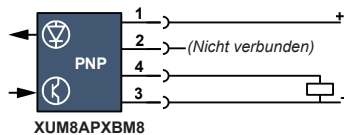
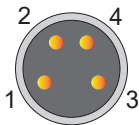


LEDs und Einstellung

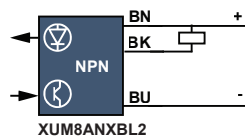
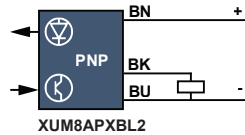


Schaltplan

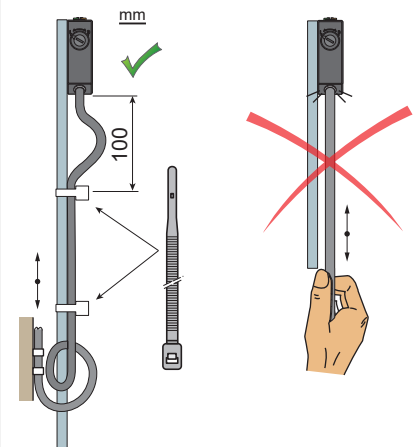
M8-Metallanschluss - 4 Polig



2 m Kabel - 3 Drähte



Vorsichtsmaßnahmen bei der Verkabelung



HINWEIS

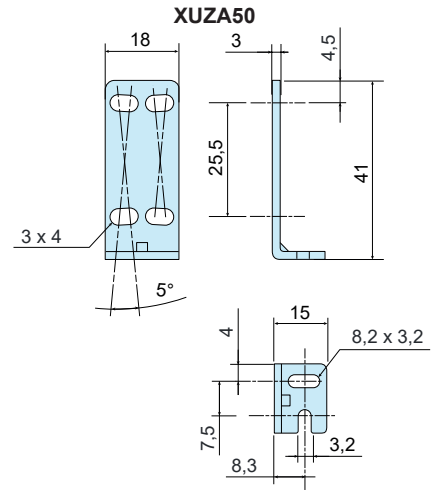
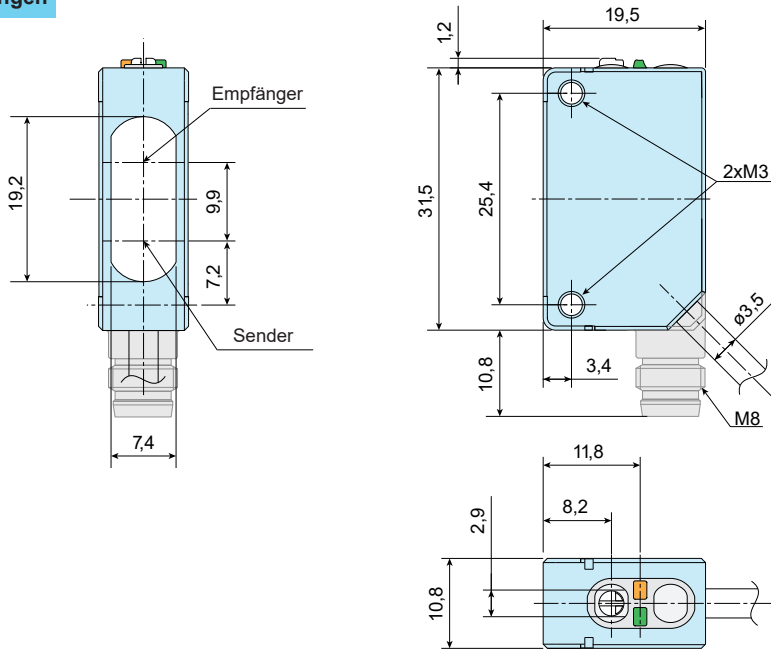
UNBEABSICHTIGTER GERÄTEBETRIEB
Ziehen Sie nicht am Sensorkabel, um Beschädigungen oder eine Verschlechterung der Schutzart zu vermeiden.
Die Nichtbeachtung dieser Anweisungen kann Sachschäden zur Folge haben.

Elektrische Geräte dürfen ausschließlich von qualifiziertem Fachpersonal installiert, bedient und gewartet werden. Schneider Electric haftet für keinerlei Folgen, die sich ggf. aus der Verwendung dieses Materials ergeben

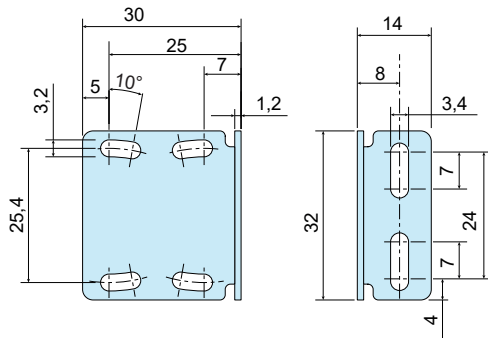
© 2021 Schneider Electric. "All Rights Reserved."

Abmessungen

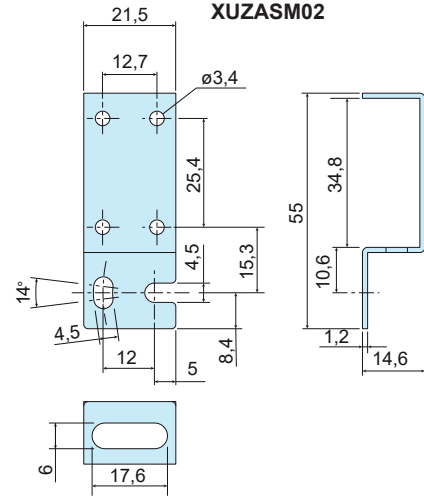
mm



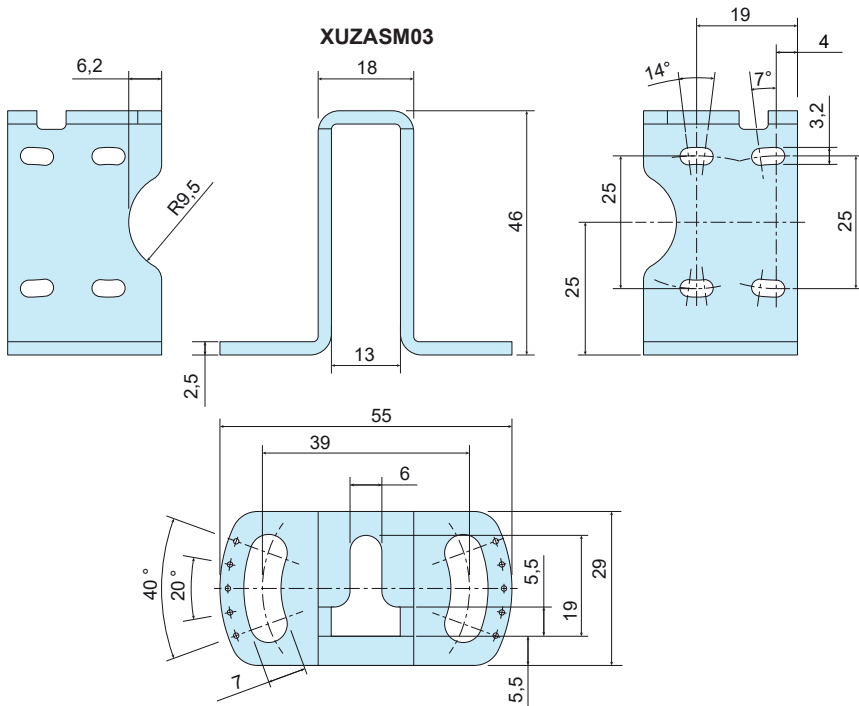
XUZASM04



XUZASM02

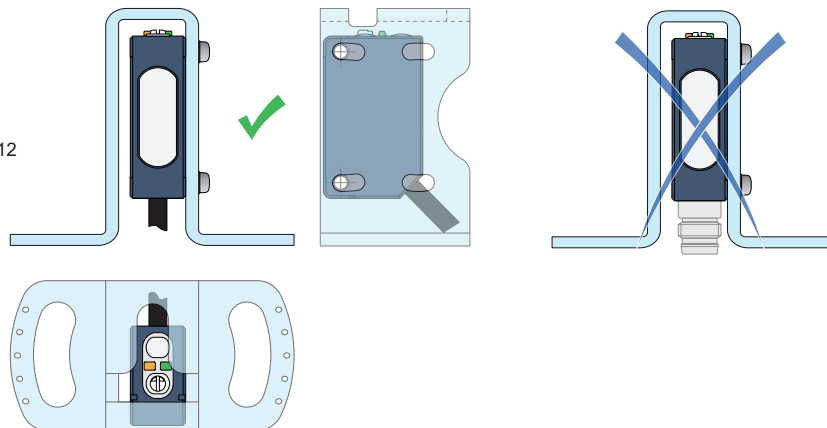
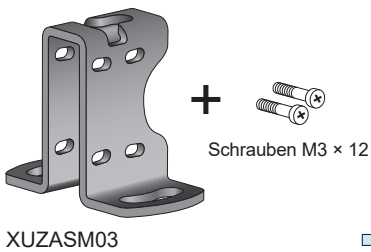
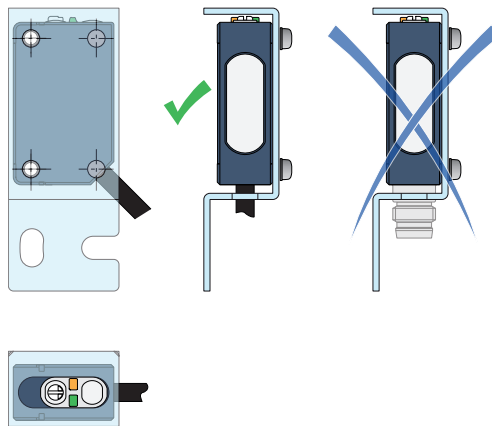
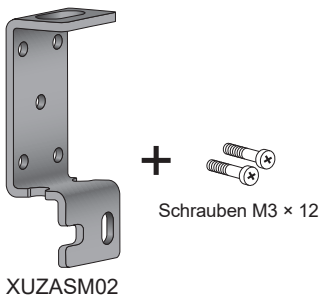
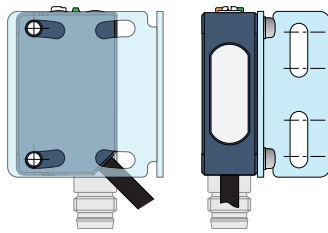
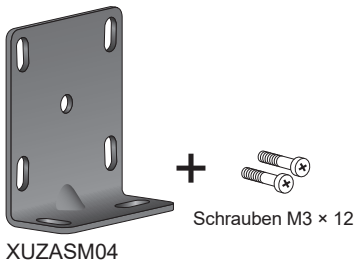
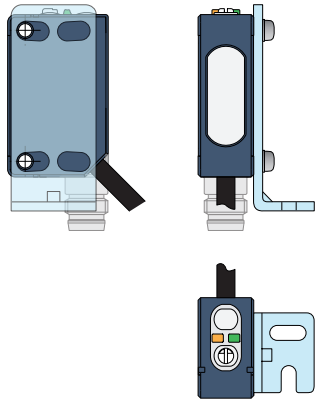
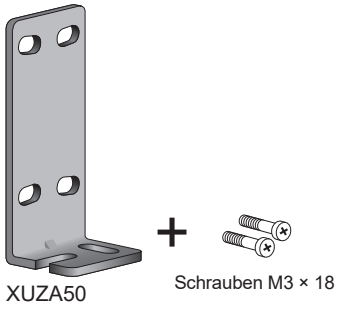


XUZASM03



Zubehör

Montagehalterungen (separat zu bestellen)

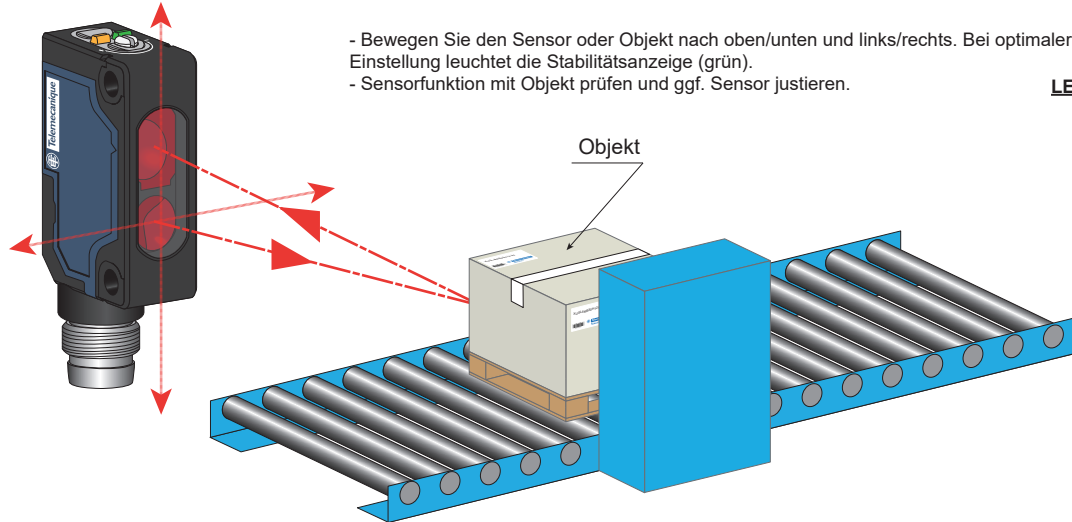


Anschlussleitungen (Beispiele)

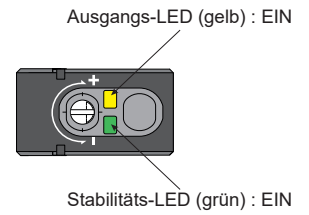
PVC-Kabel für den allgemeinen Gebrauch
PUR-Kabel für raue Industrieumgebungen

Kabellänge	M8, 4-polig		M8 - M12, 4-polig		Kabellänge	M8 - M12, 4-polig	
	PVC	PUR	PVC	PUR		PUR	PUR
2 m	XZCPV0941L2	XZCP0941L2	XZCPV1041L2	XZCP1041L2	1 m	XZCR1509041J1	XZ CR1510041J1
5 m	XZCPV0941L5	XZCP0941L5	XZCPV1041L5	XZCP1041L5	2 m	XZCR1509041J2	XZCR1510041J2
10 m	XZCPV0941L10	XZCP0941L10	XZCPV1041L10	XZCP1041L10			

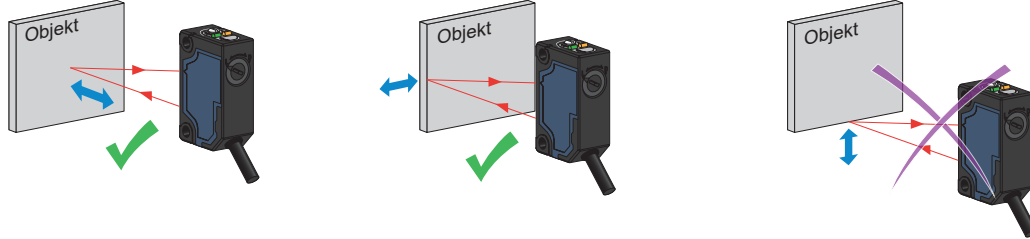
Einstellung der Sensorposition



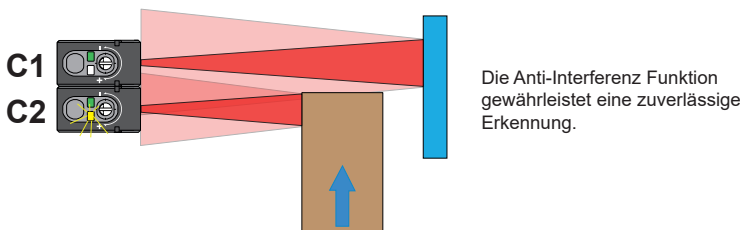
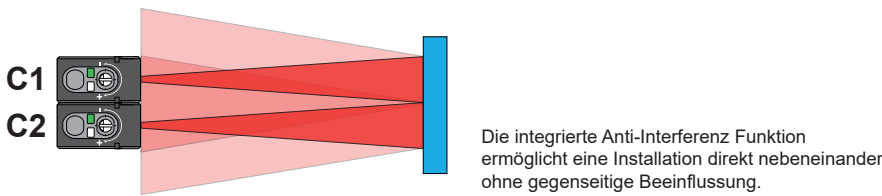
LED-Status bei Stellung "L" (Light ON = Hell-An)



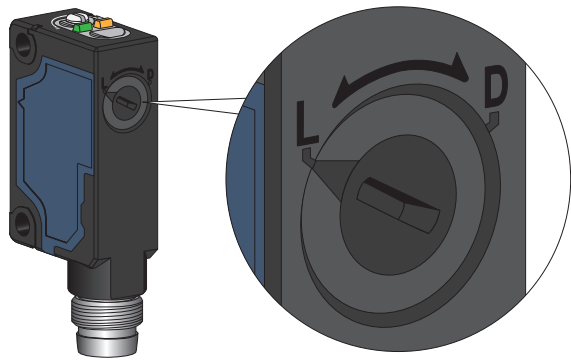
Installieren Sie den Sensor wie gezeigt, um eine gute Erfassung des Objekts zu gewährleisten.



Anti-Interferenz Funktion zur Montage nebeneinander



Einstellung des Ausgabemodus: Hell-An oder Dunkel-An (Hell-An standardmäßig)



Hell-An / Stellung auf "L" (Light On)	Dunkel-An / Stellung auf "D" (Dark On)
<p>Kein Objekt erkannt</p> <p>Der Ausgang ist AUS</p>	<p>Kein Objekt erkannt</p> <p>Der Ausgang ist EIN</p>
<p>Der Ausgang ist EIN</p>	<p>Der Ausgang ist AUS</p>

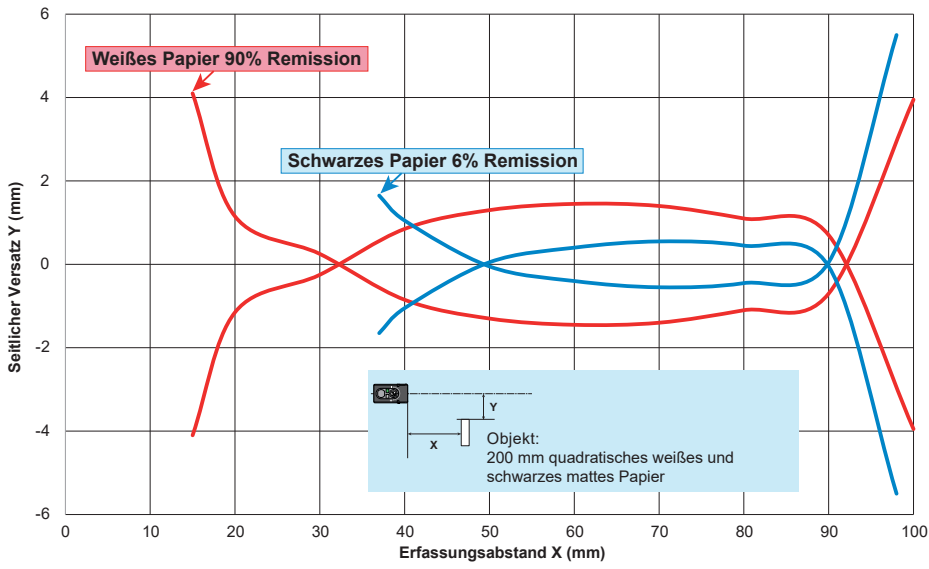
Einstellung der Sensorempfindlichkeit

Befolgen Sie für eine genaue Erkennung die nachstehenden Anweisungen. (z.B. damit Objekte vor einem Hintergrund sicher erfasst werden).

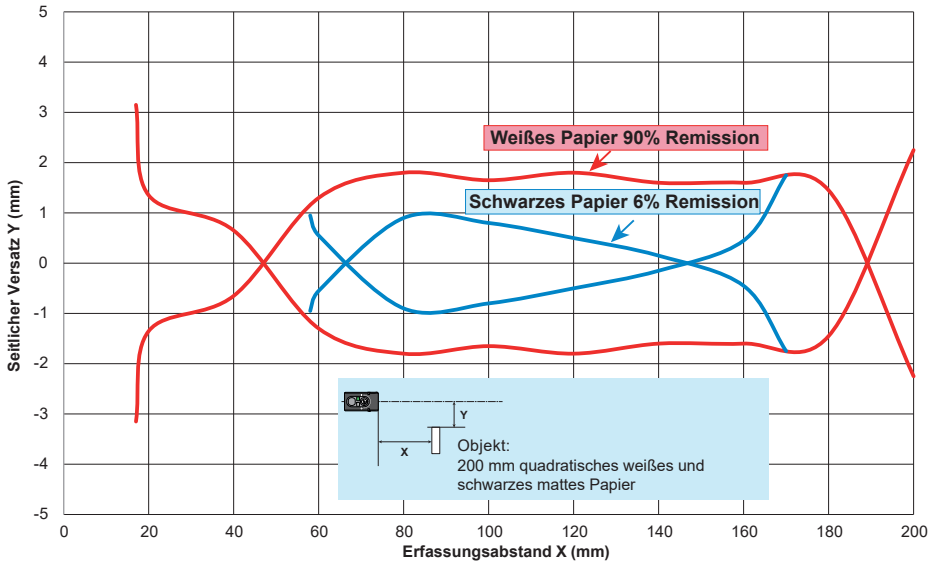
	Hell-An - Stellung "L"	Dunkel-An - Stellung "D"
<p>0,8 x 4 mm</p>	<p>1-Schließen Sie den Sensor an die Stromversorgung an (Siehe Seite 1 für den Kabelanschluss & Seite 8 für die Netzspannung). Beginnen Sie vor den Einstellungen mit dem Potentiometer auf der Minimalstellung (entsprechend Punkt A).</p>	<p>1-Schließen Sie den Sensor an die Stromversorgung an (Siehe Seite 1 für den Kabelanschluss & Seite 8 für die Netzspannung). Beginnen Sie vor den Einstellungen mit dem Potentiometer auf der Minimalstellung (entsprechend Punkt A).</p>
<p>Objektposition</p>	<p>2-Legen Sie das Objekt vor den Sensor. Drehen Sie das Potentiometer im Uhrzeigersinn, bis das Objekt erkannt wird. Die Ausgangs-LED (gelb) & die Stabilitäts-LED (grün) leuchten auf (entsprechend Punkt B). Mehrere Umdrehungen können durchgeführt werden, um die Erkennung anzupassen.</p>	<p>2-Legen Sie das Objekt vor den Sensor. Drehen Sie das Potentiometer im Uhrzeigersinn, bis das Objekt erkannt wird. Die Ausgangs-LED (gelb) erlischt & die Stabilitäts-LED (grün) schaltet sich ein (entsprechend Punkt B). Mehrere Umdrehungen können durchgeführt werden, um die Erkennung anzupassen.</p>
<p>Hintergrundposition</p>	<p>3-Entfernen Sie das Objekt, um die Hintergrundposition festzulegen. Drehen Sie das Potentiometer im Uhrzeigersinn, bis der Hintergrund erkannt wird. Die Ausgangs-LED (gelb) & die Stabilitäts-LED (grün) schalten sich ein (entsprechend Punkt C).</p>	<p>3-Entfernen Sie das Objekt, um die Hintergrundposition festzulegen. Drehen Sie das Potentiometer im Uhrzeigersinn, bis der Hintergrund erkannt wird. Die Ausgangs-LED (gelb) erlischt & die Stabilitäts-LED (grün) schaltet sich ein (entsprechend Punkt C).</p>
<p>Korrekte Einstellungen</p>	<p>4-Drehen Sie das Potentiometer auf den Mittelpunkt zwischen Punkt B und C (entsprechend Punkt D). Der Sensor ist eingestellt und bereit zur Erkennung.</p>	<p>4-Drehen Sie das Potentiometer auf den Mittelpunkt zwischen Punkt B und C (entsprechend Punkt D). Der Sensor ist eingestellt und bereit zur Erkennung.</p>

Ansprechkurven

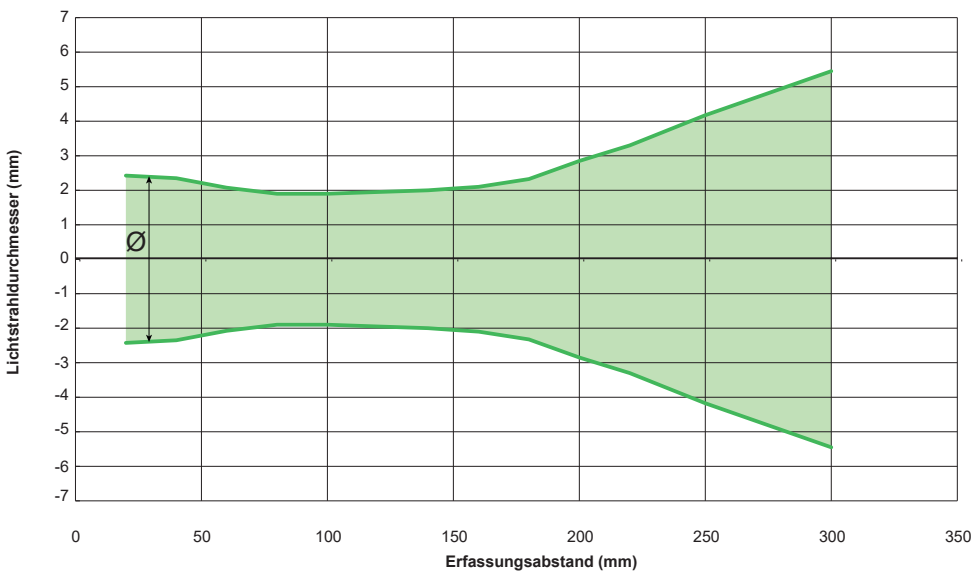
Seitlicher Versatz (Sensor eingestellt auf 100 mm)



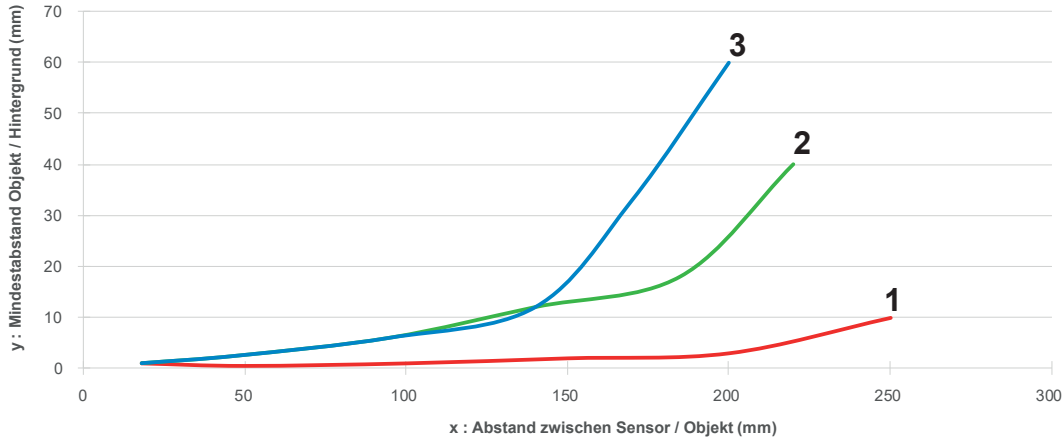
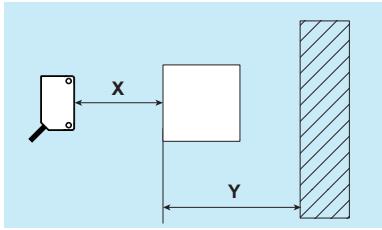
Seitlicher Versatz (Sensor eingestellt auf 200 mm)



Lichtstrahldurchmesser




Mindestabstand zwischen zu erkennendem Objekt und weißem Hintergrund (mm)



- 1** Mindestabstand weißes Objekt (90%) / weißer Hintergrund (90%) (mm)
- 2** Mindestabstand graues Objekt (18%) / weißer Hintergrund (90%) (mm)
- 3** Min. Entfernung schwarzes Objekt (6%) / weißer Hintergrund (90%) (mm)

Kenndaten

Zulassungen	CE - UKCA - cULus
Schaltabstand	Maximaler Erfassungsabstand (mm) : 4 mm...300 mm (Weißes Papier) Weißes Objekt SN (90%): 4 mm...300 mm Graues Objekt SN (18%): 5 mm...265 mm Schwarzes Objekt SN (6%): 8 mm...200 mm
Lichtsender	sichtbares Rotlicht
Spotgröße des Lichtstrahls auf dem Ziel	4,15 mm bei 60 mm / 3,8 mm bei 100 mm / 4,1 mm bei 150 mm / 5,7 mm bei 200 mm / 8,35 mm bei 250 mm (Siehe Grafik, Seite 6)
Hysterese	2% < H < 20% bei Sn
Einstellung der Empfindlichkeit	Potentiometer - 6 Umdrehungen
Hell-An/Dunkel-An-Auswahl	Wahlschalter (~ 120 Grad)
Ausgabebetyp	PNP oder NPN
Spannungsabfall bei "ON"	< 2 V max.
Leerlaufstrom	< 20 mA max.
Schaltstrom	100 mA
Ansprechzeit	0,5 ms max.
Bereitstellungszeit	0,5 ms max.
Schaltfrequenz	1000 Hz
Immunität gegen elektrostatische Entladung	4 kV (Kontakt), 8 kV (Luft) entspricht IEC 61000-4-2
Immunität gegen elektromagnetische Felder	10 V/m entspricht IEC 61000-4-3
Immunität gegen schnelle Transienten	Burst 5 kHz - 2 kV entspricht IEC 61000-4-4
Leitungsgeführte Störgrößen Immunität	10 V entspricht IEC 61000-4-6
Emissionsgrad Abgestrahlte Störungen	Klasse A entspricht EN 55011 / CISPR 11
elektrischer Schock	1 kV 500 Ohm (1,2/50 µs)
Netzspannung	Bemessungsbetriebsspannung: 12...24 Vdc Welligkeit p-p maximal 10 % Betriebsbereich: 10...30 Vdc (einschließlich Welligkeit) 
Produktschutz	Stromversorgung: Verpolungsschutz Ausgang: Kurzschlusschutz Verpolungsschutz
Lichtimmunität	Betriebsatmosphäre; Sonnenlicht 40 kLx max. Glühlampe 10 kLx max.
Umgebungstemperatur	Betrieb : - 30...+55 °C, Lagerung : - 40...+70 °C
Umgebungsfeuchtigkeit	Betrieb : 35...95 % RH, Lagerung : 35...95 % RH
Schutzart	IP65, IP67 entspricht EN/IEC 60529
Vibrations-Resistenz	Frequenzbereich: 10 Hz bis 500 Hz Beschleunigung : 9 g _n
Stoßfestigkeit	Spitzenbeschleunigung : 100 g _n Dauer des Pulses : 11 ms
Material	Gehäuse : PBT, Linse : PMMA, Bediendeckel : PC, Einstellpotentiometer : PBT

