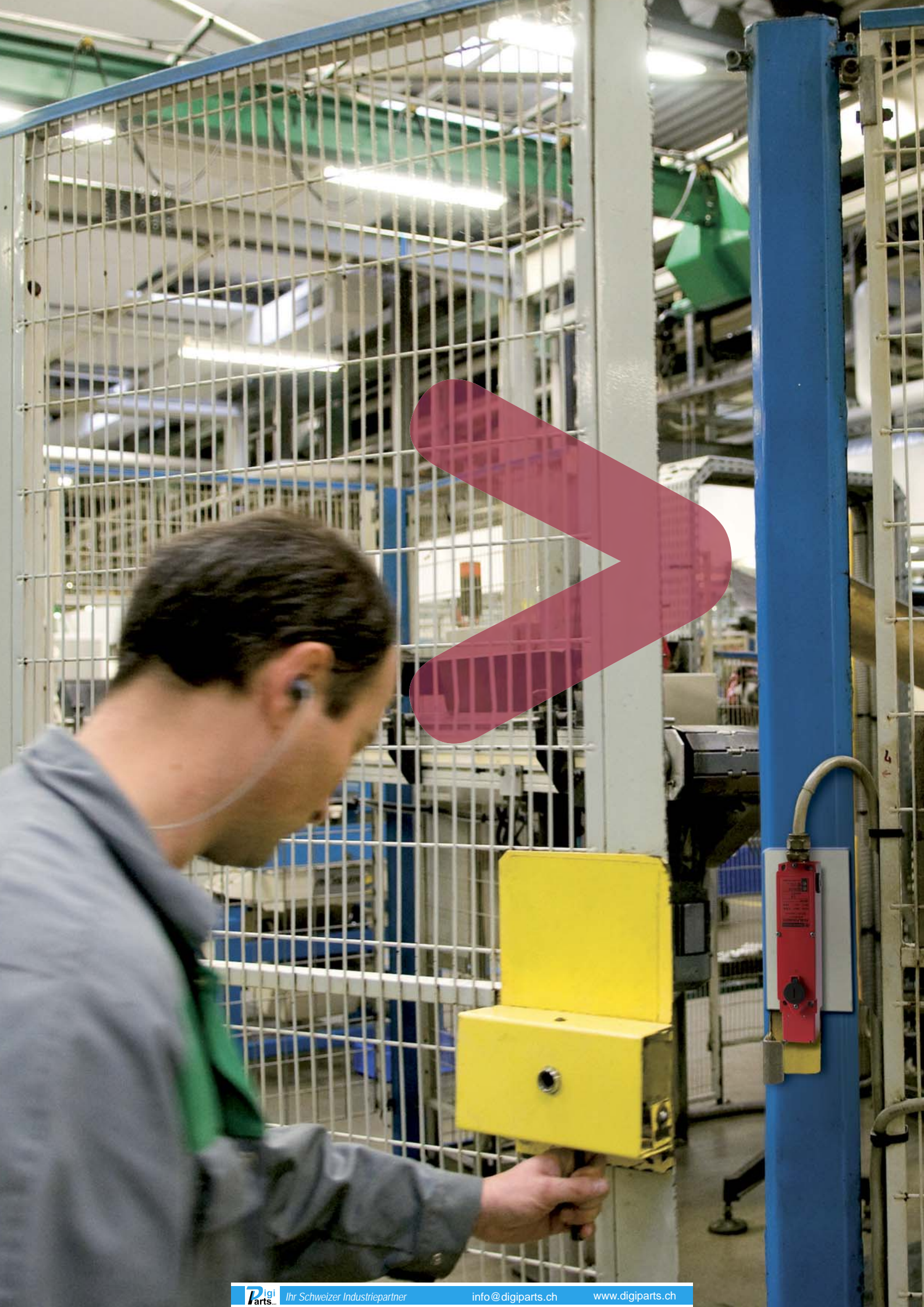


Interrupteurs de sécurité Preventa XCS

Catalogue





Une sécurité adaptée

Ingénieuses et innovantes, les solutions de sécurité Preventa vous assurent une protection maximale au travers de la gamme d'interrupteurs XCS dédiée au contrôle d'ouverture de portes et carters de vos équipements.

> Une gamme complète pour toutes les applications :

- Pour capots et portes coulissants, rotatifs, amovibles
- Pour tous types d'environnements
- Une solution adaptée aux niveaux de sécurité requis

> Une offre globale Schneider Electric :

- Des capteurs conçus pour s'intégrer dans les solutions de sécurité Preventa
- Présent dans plus de 190 pays et 5000 points de ventes, Schneider Electric vous assure une disponibilité mondiale de son offre au travers de son réseau de distributeurs

Sommaire

Généralités	p 12 à 23
Interrupteurs de position de sécurité miniature XCSM	p 24 à 27
Interrupteurs de position de sécurité compacts XCSD et XCSP.....	p 28 à 33
Interrupteurs de sécurité XCSPL, XCSTL, XCSPR et XCSTR	p 34 à 37
Interrupteurs de sécurité XCSA, XCSB, XCSC, XCSMP, XCSPA et XCSTA	p 38 à 51
Interrupteurs de sécurité à interverrouillage par électro-aimant XCSLF et XCSLE.....	p 52 à 67
Interrupteurs magnétiques codés XCSDMC, DMP et DMR	p 68 à 79
Systèmes magnétiques codés XCSDM3 et DM4	p 80 à 87
Modules de sécurité Preventa XPS	p 88 à 101
Index des références	p 102

Make the most of your energy*

* Tirez le meilleur parti de votre énergie

> Solutions adaptées

Les dernières normes de sécurité fonctionnelle, proposent des nouvelles méthodes de management des risques dès la conception en s'appuyant sur des notions comme le niveau de sécurité (SIL) ou le niveau de performance (performance level = PL). Les solutions de sécurité Schneider Electric vous permettent d'optimiser le coût de vos équipements suivant le niveau de sécurité requis tout en vous assurant une parfaite interopérabilité.

PL=b (catégorie 1) / SIL 1

Architecture 1

1 XCSPA + 1 LC1D + 2 XB4 (marche et arrêt)



3 niveaux de sécurité prédéfinis

PL=d (catégorie 3) / SIL 2

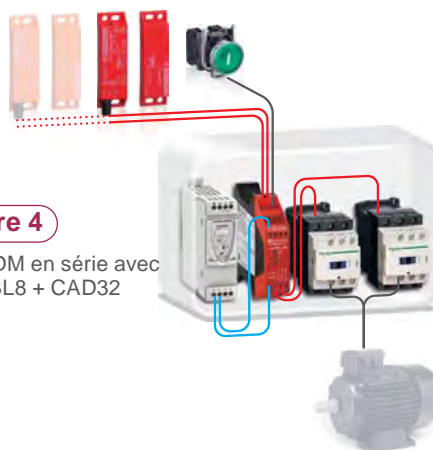
Architecture 2

1 XCSLF (ou monté en série) + XPSAC + 2 LC1D + 1 XB4 marche + XPSVNE (pour détection vitesse nulle)



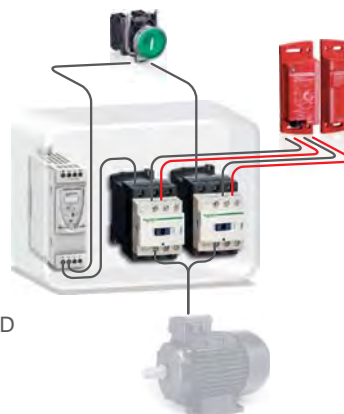
Architecture 4

plusieurs XCSDM en série avec 1 XPSDM + ABL8 + CAD32 (ou LC1D)



Architecture 6

XCSDM3... + ABL8 + LC1D

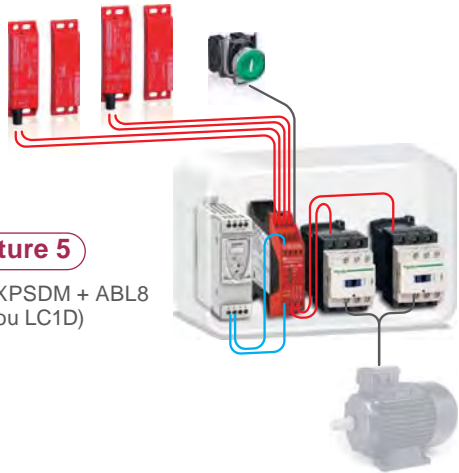


Contrôle intégré

PL=e (catégorie 4) / SIL 3

Architecture 5

XCSDMP + XPSDM + ABL8
+ 2 CAD32 (ou LC1D)

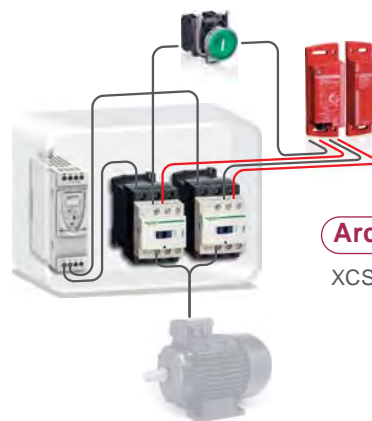


**Contrôle
intégré**



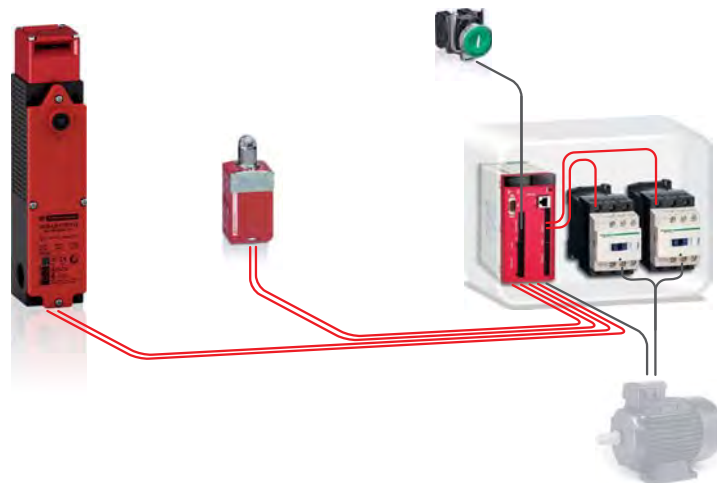
Architecture 7

XCSDM4... + ABL8 + 2 LC1D



Architecture 3

2 XCS de sécurité + XPSMC
+ 2 LC1D

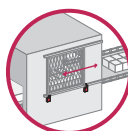
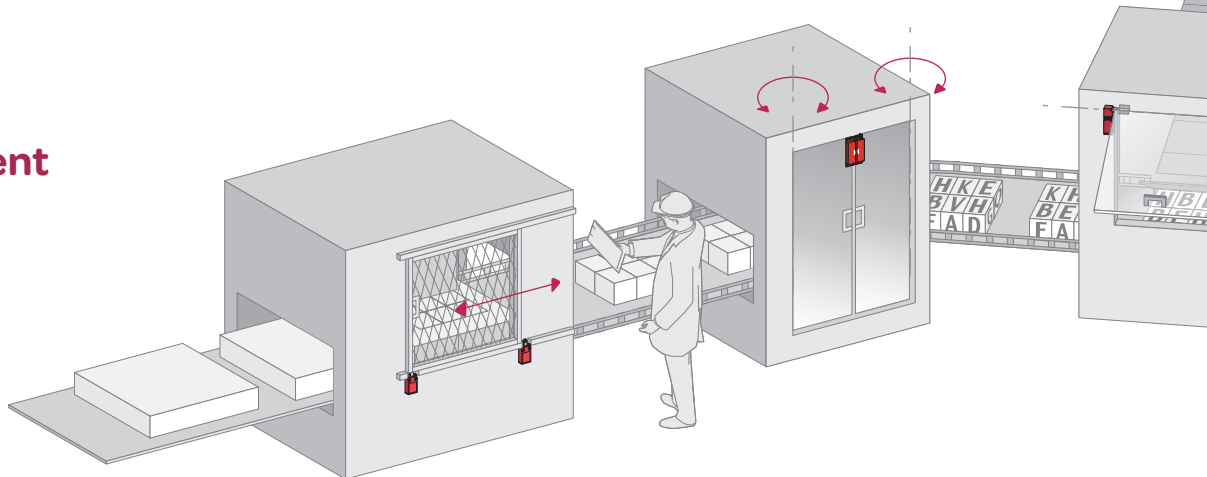






Associés à des modules, contrôleurs ou automates de sécurité Preventa et aux solutions de départs-moteurs TeSys, les interrupteurs de sécurité XCS offrent un niveau de protection des accès jusqu'à PLe, catégorie 4, SIL 3, selon les exigences normatives en vigueur EN ISO 13849-1 et EN/IEC 62061.

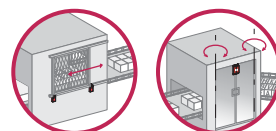
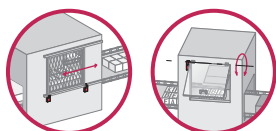
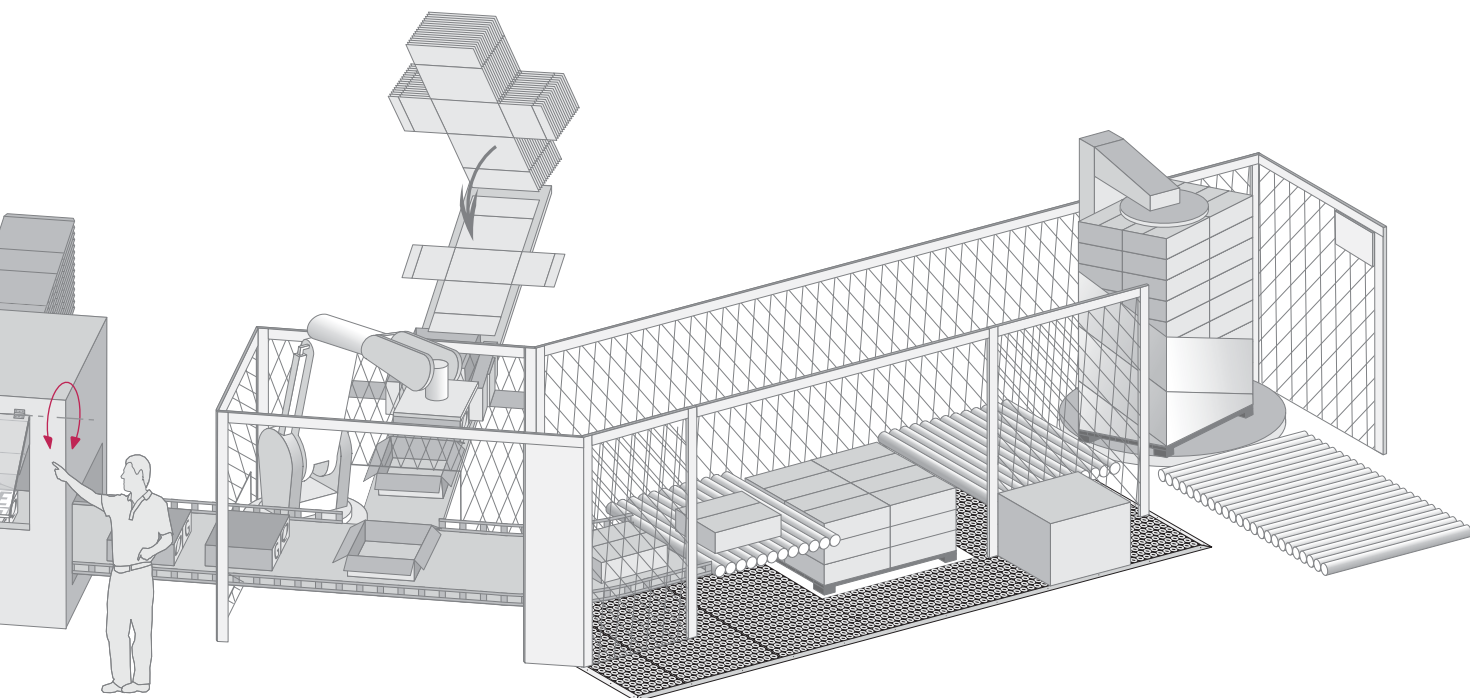
>Guide de choix Preventa XCS

Quel que soit votre secteur d'activité, votre type de machine, ou fonction d'automatisme, Schneider Electric vous propose sa gamme complète d'interrupteurs de sécurité, pour répondre à vos exigences de protection de la personne et de sécurité de fonctionnement.

**100 %
Adaptable à
l'environnement**



Actuation mode		Mechanical 5 different actuators head	Lever or hinge operated	
None defeatability	According to EN 1088 / ISO 14119	If actuator protected from manual operation	By mechanical direct connection	
Product type and preferred machine architecture by safety level (PL/SIL)	PL=b (category 1) / SIL1 PL=d (category 3) / SIL2 PL=e (category 4) / SIL3			
Normal environment		<p>XCSPL: Plastic body, secured mounting adjustment and cabling access by special screws (XCSPM and XCSPD also)</p> 	<p>XCSPL: Stainless steel lever</p> 	<p>XCSPR - XCSTR: Stainless steel spindle operator, for direct axis control</p> 
Harsh environment		<p>XCSPM: Metal miniature up to 4 contacts</p> <p>XCSPD: Metal compact for covers and gates</p> 	-	-
Safety controllers & modules	PL=d (category 3) / SIL2 PL=e (category 4) / SIL3	<p>XPSAC XPSAF, XPSAK, XPSAR</p>		



Mechanical by separate key actuators	Mechanical and interlock by separate key manual unlocking	Mechanical and interlock by separate key Solenoid locking / unlocking	Contact-free, by coded magnet
--------------------------------------	---	---	-------------------------------

By specific key	By coded magnetic key	Reinforced by Hall effect technology
-----------------	-----------------------	--------------------------------------

Architecture 1	-	-	-
Architecture 2	-	Architecture 4	Architecture 6
Architecture 3	-	Architecture 5	Architecture 7

<p>XCSPA XCSTA: Compact plastic body up to 3 contact</p>  <p>XCSMP: Miniature key switch with cable output</p> 	-	<p>XCSLE: Plastic body, slim dimensions, up to six contacts for high inertia machines</p> 	-
---	---	---	---

<p>XCSEA: Metal body for protection against accidental shocks for heavy door control</p> 	<p>XCSB XCSC: Metal body release by pushbutton or by key</p> 	<p>XCSLF: Metal body, 2300 N reinforced locking for inertia machines in harsh environments</p> 	<p>XCSDMP - XCSDMC compact XCSDMR cylindrical Various formats, ideal for dust and liquid environments</p> 	<p>XCSDM3 Cat3 / SIL2/PL=d XCSDM4 Cat4 / SIL3/PI=e Embedded safety control. No need of additional safety monitoring Perfect for small machines</p> 
--	--	--	--	--

XPSAXE, XPSMP, XPSMC	XPSAC, XPSVNE	XPSDMB, XPSDME
		XPSDMB, XPSDME

Type d'interrupteur	Preventa XCS standard	
Applications	Assurer la protection de l'opérateur par l'arrêt de la machine dès l'ouverture de la porte. Toutes les machines sans inertie.	
Design	Format miniature	Format compact
	Métallique à raccordement par câble	Plastique ou métallique à 1 entrée de câble



Boîtier		Métallique	Plastique	Métallique
Particularités		-		
Conformité aux normes	Produits	EN/IEC 60947-5-1, EN/ISO 13849-1, EN/IEC 62061, UL 508 et CSA C22-2 n° 14		
	Ensembles machines	EN/IEC 60204-1, EN/ISO 14119		
Certification de produits		UL, CSA		
Dimensions (l x h x p) en mm	Appareil	30 x 50 x 16	31 x 34 x 89	
	Fixation	Entraxe 20	Entraxe 20/22	
Tête		Tête à mouvement rectiligne ou angulaire Tête orientable tous les 15° Mouvement rectiligne ou angulaire.		
Éléments de contacts		Contacts "NC" à manœuvre positive d'ouverture		
		"2 NC + 1 NO" décalés à action dépendante "2 NC + 1 NO" et "2 NC + 2 NO" à action brusque	"2 NC + 1 NO" décalés à action dépendante ou brusque	
Degré de protection		IP 66, IP 67 et IP 68	IP 66 et IP 67	
Température de l'air ambiant	Pour fonctionnement	-25...+70 °C		
Raccordement	Sur bornier à vis (entrée de câble sur presse-étoupe)	-	1 entrée de câble taraudée pour presse-étoupe Pg 13,5, ISO M20 ou 1/2" NPT	
	Par câble	L = 1 ou 2 ou 5 m	-	
Type d'appareils		XCSM	XCSP	XCSD
Pages		24	28	

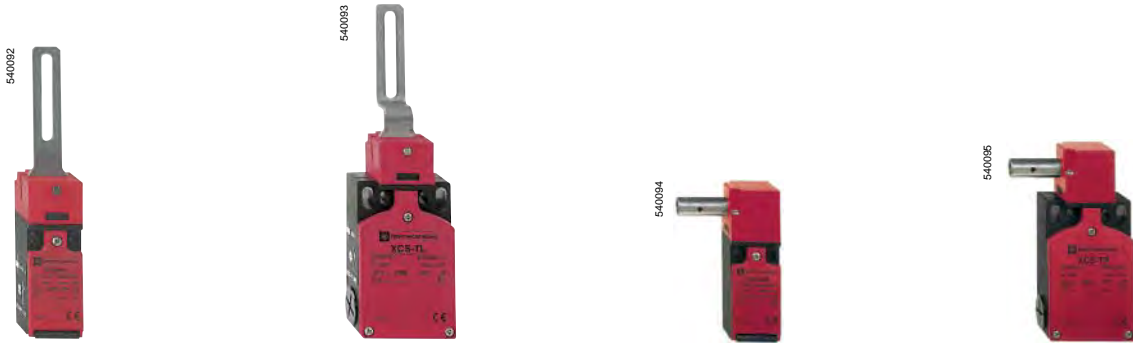
Preventa XCS à levier ou à axe rotatif

Assurer la protection de l'opérateur par l'arrêt de la machine dès que l'ouverture du capot a atteint 5°.
Toutes les machines industrielles légères dotées de capots rotatifs à faible rayon d'ouverture.

Assurer la protection de l'opérateur par l'arrêt de la machine dès que la porte a été ouverte de 5°.
Toutes les machines industrielles légères dotées de portes d'accès sur charnières.

Format compact

Plastique à 1 ou 2 entrées de câble



Plastique, double isolation

2 types de levier : droit ou coudé affleurant
3 positions : au centre, à gauche ou à droite

2 types d'axe : longueur 30 mm ou 80 mm

EN/IEC 60947-5-1, EN/ISO 13849-1, EN/IEC 62061, UL 508, CSA C22-2 n°14 et JIS C4520

EN/IEC 60204-1, EN/ISO 14119

UL, CSA, BG

30 x 87,5 x 30

52 x 108,4 x 30

30 x 96 x 30

52 x 117 x 30

Entraxe 20/22

Entraxe 20/22 ou 40,3

Entraxe 20/22

Entraxe 20/22 ou 40,3

Tête orientable : 4 positions
Mouvement angulaire (levier coudé)

Tête orientable : 4 positions
Mouvement angulaire (axe rotatif)

Contacts de sécurité à action dépendante et manœuvre positive d'ouverture
Ouverture des contacts "NC" à partir d'un angle de 5°

"1 NC + 1 NO" décalés
"2 NC"
"1 NC + 2 NO" décalés
"2 NC + 1 NO" décalés

"1 NC + 2 NO" décalés
"2 NC + 1 NO" décalés
"3 NC"

"1 NC + 1 NO" décalés
"2 NC"
"1 NC + 2 NO" décalés
"2 NC + 1 NO" décalés

"1 NC + 2 NO" décalés
"2 NC + 1 NO" décalés
"3 NC"

IP 67

-25...+70 °C

1 entrée pour presse-étoupe Pg 11,
ISO M16 ou 1/2" NPT

2 entrées pour presse-étoupe Pg 11,
ISO M16 ou 1/2" NPT

1 entrée pour presse-étoupe Pg 11,
ISO M16 ou 1/2" NPT

2 entrées pour presse-étoupe Pg 11,
ISO M16 ou 1/2" NPT

XCSPL

XCSTL

XCSPR

XCSTR

34

Type d'interrupteur	Preventa XCS à clé-langnette	
Applications	Assurer la protection de l'opérateur par l'arrêt de la machine dès le retrait de la clé-langnette. Toutes machines industrielles légères sans inertie (1).	
Design	Format miniature	Format compact
	Plastique à câble	Plastique à 1 ou 2 entrées de câble



Boîtier	Plastique			
Particularités	Pas de verrouillage de la clé-langnette.	Pas de verrouillage de la clé-langnette. Accessoire en option : verrou de maintien de porte.		
Conformité aux normes	Produits	EN/IEC 60947-5-1, EN/ISO 13849-1, EN/IEC 62061, UL 508, CSA C22-2 n° 14 et JIS C4520		
	Ensembles machines	EN/IEC 60204-1, EN/ISO 14119		
Certification de produits	c UL us, BG	UL, CSA		
Dimensions (l x h x p) en mm	Appareil	30 x 87 x 15	30 x 93,5 x 30	52 x 114,5 x 30
	Fixation	Entraxe 20/22		Entraxe 20/22 ou 40,3
Tête	Tête fixe : 2 positions pour l'introduction de la clé-langnette.	Tête orientable : 8 positions d'introduction de la clé-langnette.		
Éléments de contacts	Contacts de sécurité actionnés par la clé-langnette. A action dépendante et manœuvre positive d'ouverture			
	"1 NC + 1 NO" décalés "2 NC" "2 NC + 1 NO" décalés "3 NC"	"1 NC + 1 NO", à action dépendante contacts décalés ou chevauchants ou à action brusque "2 NC", à action dépendante ou brusque "2 NC + 1 NO" à action dépendante contacts décalés ou à action brusque "1 NC + 2 NO" à action dépendante contacts décalés ou à action brusque	"1 NC + 2 NO" décalés "2 NC + 1 NO" décalés "3 NC"	
Degré de protection	IP 67			
Température de l'air ambiant	Pour fonctionnement	- 25...+70 °C		
Raccordement	Sur bornier à vis (entrée de câble sur presse-étoupe)	-		Entrée de câble taraudée pour presse-étoupe Pg 11, ISO M16 ou 1/2" NPT.
	Par câble	L = 2, 5 ou 10 m	-	
Type d'appareils	XCSMP	XCSPA	XCSTA	
Pages	40	44		

(1) Temps d'arrêt de la machine, inférieur au temps d'accès à la zone dangereuse.

Toutes machines industrielles robustes, sans inertie (1)

Format industriel avec ou sans verrouillage

Métallique à 1 entrée de câble sans verrouillage

Métallique à 1 entrée de câble avec verrouillage/déverrouillage manuel



Métallique

Pas de verrouillage de la clé-langnette.

Verrouillage de la clé-langnette et déverrouillage par bouton-poussoir ou serrure à clé (dispositif orientable à droite ou à gauche de la tête).

EN/IEC 60947-5-1, EN/ISO 13849-1, EN/IEC 62061, UL 508, CSA C22-2 n°14 et JIS C4520

EN/IEC 60204-1, EN/ISO 14119

UL, CSA

40 x 113,5 x 44

52 x 113,5 x 44

30 x 60

Tête orientable : 8 positions pour l'introduction de la clé-langnette

Contacts de sécurité actionnés par la clé-langnette.
A action dépendante et manœuvre positive d'ouverture

"1 NC + 2 NO" décalés
"2 NC + 1 NO" décalés
"3 NC"

IP 67

25...+70 °C



Sur bornier à vis-étriers. Entrée de câble taraudée pour presse-étoupe Pg 13,5, ISO M20 ou 1/2" NPT.

Sur bornier à vis-étriers. Entrée de câble taraudée pour presse-étoupe Pg 13,5, ISO M20 ou 1/2" NPT.

XCSA

XCSB, XCSC

48

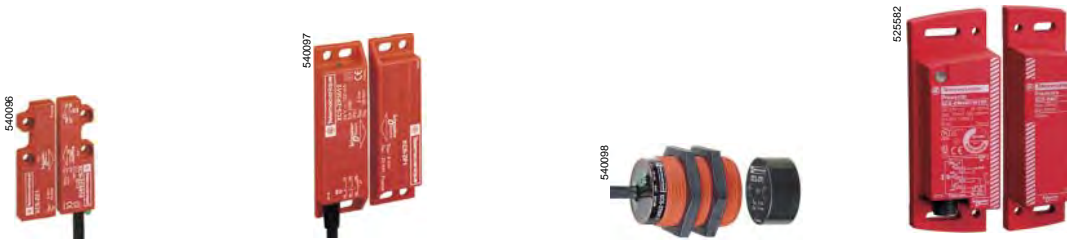
Type d'interrupteur	Preventa XCS à clé-languettes et verrouillage par électro-aimant	
Applications	Assurer la protection de l'opérateur par l'arrêt de la machine dès le retrait de la clé-languettes. Toutes machines industrielles, avec inertie (1)	
Design	Format étroit	
	Plastique à 3 entrées de câbles	Métallique à 3 entrées de câbles
		
Boîtier	Plastique	Métallique
Particularités	Verrouillage et déverrouillage de la clé-languettes par électro-aimant (par mise sous tension ou par manque de tension). Déverrouillage manuel par outil en cas d'anomalie.	Verrouillage et déverrouillage de la clé-languettes par électro-aimant (par mise sous tension ou par manque de tension). Déverrouillage manuel par serrure à clé en cas d'anomalie. 1 Coup de poing de déverrouillage de secours (pour XCSLF●●●●4●● et XCSLF●●●●6●● seulement).
Conformité aux normes	Produits	EN/IEC 60947-5-1, EN/ISO 13849-1, EN/IEC 62061, UL 508 et CSA C22-2 n° 14
	Ensembles machines	EN/IEC 60204-1, EN/ISO 12100
Certification de produits		UL, CSA, TÜV (en cours)
Dimensions (l x h x p ou Ø) en mm	Appareil	51 x 205 x 43,5
	Fixation	Entraxe 30 X 153,3
Tête		Tête orientable : 8 positions pour l'introduction de la clé-languettes.
Éléments de contacts ou sortie		Contacts de sécurité actionnés par la clé-languettes. A action dépendante et manœuvre positive d'ouverture "1 NC + 1 NO" décalés "2 NC" "1 NC + 2 NO" décalés "2 NC + 1 NO" décalés "3 NC" + contacts auxiliaires commandés par l'électro-aimant, "1 NC + 1 NO" décalés "2 NC" "1 NC + 2 NO" décalés "2 NC + 1 NO" décalés "3 NC" à manœuvre positive d'ouverture.
Degré de protection		IP 66/IP 67
Température de l'air ambiant	Pour fonctionnement	-25...+60 °C
Raccordement	Sur bornier	Sur borne à ressort, 3 entrées de câble. Entrée de câble taraudée pour presse-étoupe ISO M20 ou 1/2" NPT.
	Par câble	-
	Par connecteur	M23 (15 + 1 PE ou 18 + 1 PE)
Type d'appareils	XCSLE	XCSLF
Pages	52	

(1) Temps d'arrêt de la machine, supérieur au temps d'accès à la zone dangereuse.

Preventa XCS magnétique codé pour détection sans contact

Assurer la protection de l'opérateur par l'arrêt de la machine dès que la porte a été ouverte
Toutes les machines industrielles légères dotées de portes d'accès à guidage imprécis et/ou subissant des lavages fréquents

Format rectangle miniature	Format rectangle compact	Format cylindrique	Systèmes magnétiques codés avec émetteur dédié
Plastique à câble ou connecteur M8 déporté	Plastique à câble ou connecteur M12 déporté	Plastique à câble ou connecteur M12 déporté	Plastique à câble ou connecteur M12



Plastique			
3 directions d'approche		1 direction d'approche	
		9 directions d'approche	
EN/IEC 60947-5-1, EN/ISO 13849-1, EN/IEC 62061, UL 508 et CSA C22-2 n° 14			EN/IEC 61508 (SIL 2 ou SIL 3), EN/ISO 13849-1 (PL = d ou e, cat 3 ou 4), EN/IEC 60947-1, EN/IEC 60947-2, EN/IEC 60947-5-3, EN/ISO 13849-1, EN/IEC 62061
EN/IEC 60204-1, EN/ISO 14119			EN/ISO 14119
UL, CSA BG en associant les modules de sécurité XPSAF, XPSDM, XPSMP			UL, CSA, TÜV
16 x 51 x 7	25 x 88 x 13	Ø 30, L 38,5	
Entraxe 16	Entraxe 78	-	
-			
Contacts indépendants de type Reed actionnés par aimant codé. Chargement d'état des contacts à partir d'une distance de 8 mm (5 mm pour XCSDMC). Utilisation obligatoire avec modules de sécurité Preventa.			Système autonome ne nécessitant pas l'utilisation de module de sécurité ni de cale aimantique.
"1 NC + 1 NO" décalés "2 NO" décalés	"1 NC + 1 NO" décalés "2 NO" décalés "2 NC + 1 NO" (NC décalés) "1 NC + 2 NO" (NO décalés)	"1 NC + 1 NO" décalés "2 NO" décalés	2 sorties statiques PNP XCSDM4 : fonction EDM + 1 sortie alarme
IP 66 et IP 67 pour la version sortie sur câble IP 67 pour la version sortie sur connecteur déporté			Sortie câble : IP 66, IP 67 et IP 69K Sortie connecteur : IP 67
-25...+85° C			-25...+70 °C
-			
L = 2 ou 5 ou 10 m			
M8, longueur 0,15 m	M12, longueur 0,15 m	M12 (Coding A)	
XCSDMC	XCSDMP	XCSDMR	XCSDM3, XCSDM4
70			80

Extrait des normes
EN/ISO 12100 et EN/ISO 14119

Les protecteurs mobiles contre les risques engendrés par les éléments mobiles (donc dangereux) doivent être associés à des dispositifs de verrouillage ou d'interverrouillage.

Cas où le recours à un dispositif d'interverrouillage est nécessaire : machines à inertie.

Un dispositif d'interverrouillage doit être utilisé lorsque le temps de mise à l'arrêt est supérieur au temps nécessaire pour qu'une personne atteigne la zone dangereuse. Ce dispositif assure un déverrouillage différé du protecteur mobile, lorsque le mouvement dangereux est effectivement arrêté.

Interrupteurs de sécurité

Sur les machines industrielles, les interrupteurs de sécurité offrent une solution bien adaptée pour le verrouillage ou l'interverrouillage de protecteurs mobiles. Ils répondent aux exigences des normes EN/ISO 12100, IEC/ISO 13852, EN/ISO 14119 et EN/IEC 60204-1.

Ils contribuent à la protection des opérateurs intervenant sur des machines dangereuses, en ouvrant le circuit de commande de mise en marche après ouverture d'un protecteur, par **actionnement positif**, c'est-à-dire en arrêtant le mouvement dangereux de la machine.

L'arrêt du mouvement dangereux, et donc l'ouverture du protecteur mobile, peut être :

- immédiat sur les machines sans inertie (machines dont le temps d'arrêt est inférieur au temps d'accès à la zone dangereuse),
- différé sur les machines avec inertie (machines dont le temps d'arrêt est supérieur au temps d'accès à la zone dangereuse).

Catégorie des circuits de commande

Associés à un module de sécurité Preventa, les interrupteurs constituent un circuit de commande de PL=e, catégorie 4 selon EN/ISO 13849-1 et SIL CL3 selon EN/IEC 62061. Utilisés seuls, ou employés en mode combiné avec un autre interrupteur, ils constituent un circuit de commande de catégorie 1, 2 ou 3.

La conception du système de commande relatif à la sécurité doit prendre en compte le résultat de l'évaluation des risques.

Sécurité des personnes

Le circuit autorisant le démarrage n'est fermé qu'après actionnement complet de l'interrupteur de sécurité.

Son relâchement entraîne l'ouverture du ou des contacts "NC" par **actionnement positif** ou un changement d'état dans le cas des interrupteurs magnétiques codés **obligatoirement surveillés par un module de sécurité Preventa**.

Sécurité de fonctionnement

Les interrupteurs de sécurité sont équipés de contacts à action dépendante ou à action brusque à **manœuvre positive d'ouverture** (excepté pour les interrupteurs magnétiques codés qui ne peuvent être équipés de contact à ouverture positive). La fermeture du protecteur, actionne le dispositif à verrouillage multiple, et permet la fermeture des contacts à ouverture "NC" et le changement d'état des contacts pour les interrupteurs magnétiques codés.

Sécurité d'exploitation

Le dispositif de sécurité a été étudié pour permettre un débattement de quelques millimètres procurant ainsi un bon degré d'insensibilité aux perturbations mécaniques parasites.

Infraudabilité

Les interrupteurs de sécurité à clé-langnette et les interrupteurs magnétiques codés ont été conçus pour être manœuvrés par des actionneurs prévus à cet effet, excluant tout autre moyen (outils courants, plaques métalliques, aimant simple, etc). Lors du démontage des vis de fixation pour orientation de la tête (interrupteurs à clé-langnette), celle-ci reste solidaire du corps de l'appareil, il n'y a pas d'incidence sur l'état des contacts qui reste inchangé.

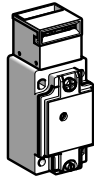
Les interrupteurs de position de sécurité ont été également conçus pour qu'il ne soit pas possible, sans l'outil approprié, d'intervenir sur le réglage de la tête, de démonter le produit ni d'accéder au bloc contact.

Un niveau supérieur de protection contre la fraude peut être obtenu, par exemple, par :

- une disposition d'encoffrement empêchant l'introduction d'élément de rechange, clé-langnette, aimant ou tout autre corps étranger,
- un assemblage permanent de la clé-langnette ou de l'aimant codé sur le protecteur, pour rendre leur démontage plus difficile (rivetage ou soudage).

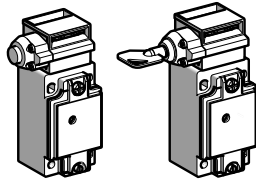
Interrupteurs de sécurité métalliques à clé-langue

Sans verrouillage de la clé-langue



Appareils à corps métallique pour utilisation sur des machines **sans inertie et à environnement stable** où il n'y a pas de risque d'ouverture intempestive du protecteur (vibrations, protecteur en position inclinée, rebond du protecteur...).

Avec verrouillage de la clé-langue et déverrouillage manuel



Appareils à corps métallique pour utilisation sur machines robustes **sans inertie et à environnement instable** où il a des risques d'ouverture intempestive du protecteur.

Une serrure à clé ou un bouton-poussoir permettent le verrouillage du protecteur (et son déverrouillage) de façon positive.

Avec interverrouillage et verrouillage de la clé-langue par électro-aimant



Appareils à corps métallique pour utilisation sur des machines avec inertie, ou nécessitant une ouverture contrôlée du protecteur.

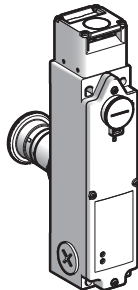
Le verrouillage du protecteur mobile s'obtient par manque de tension, ou par mise sous tension de l'électro-aimant.

Une serrure à clé permet le déverrouillage manuel du protecteur pour assurer la sécurité du personnel effectuant une opération de maintenance sur la machine, ou en cas d'anomalie de fonctionnement.

Ces appareils sont munis de 2 DEL : l'une signale l'ouverture/fermeture du protecteur, l'autre son verrouillage.

Interrupteurs de sécurité métalliques "Coup de poing" de déverrouillage de secours sur XCSLF

Avec interverrouillage et verrouillage de la clé-langue par électro-aimant



Les interrupteurs type XCSLF peuvent être livrés avec un bouton à l'arrière du produit pour déverrouiller le protecteur mobile en s'affranchissant de l'électro-aimant. Ce déverrouillage par bouton coup de poing de déverrouillage de secours est préconisé dans les cas suivants :

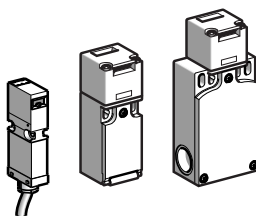
- maintenance à l'intérieur de la machine ou d'une aire de machines, permettant un fonctionnement à vitesse réduite ou en arrêt porte(s) fermée(s).
- La sécurité du personnel de maintenance est alors assurée en cas de :
 - panne de secteur,
 - problème de déverrouillage,
 - mise en danger du personnel.

Le déverrouillage par actionnement du bouton "Coup de poing" de déverrouillage de secours est prioritaire sur toute autre action. Il permet donc à la personne de pouvoir quitter la zone en cas de besoin.

La ré-initialisation de cette fonction peut se faire par "rotation" avec ou sans clé du bouton coup de poing de déverrouillage de secours.

Interrupteurs de sécurité plastiques à clé-langue

Sans verrouillage de la clé-langue



Appareils à corps en plastique pour utilisation sur des machines légères, **sans inertie**.

En utilisation dans un environnement instable où il y a des risques d'ouverture intempestive du protecteur (vibrations, protecteur en position inclinée, rebond du protecteur...), le maintien du protecteur en position fermée se fait par l'adjonction d'un **dispositif de maintien de porte (XCSPA ou XCSTA)**.

Avec interverrouillage et verrouillage de la clé-langue par électro-aimant



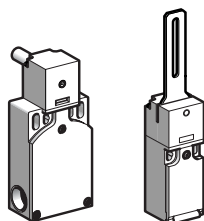
Appareils à corps en plastique pour utilisation sur des machines avec inertie, ou nécessitant une ouverture contrôlée du protecteur.

Le verrouillage du protecteur mobile s'obtient par manque de tension, ou par mise sous tension de l'électro-aimant.

Un outil spécial permet le déverrouillage manuel du protecteur pour assurer la sécurité du personnel effectuant une opération de maintenance sur la machine, ou en cas d'anomalie de fonctionnement.

Interrupteurs de sécurité à levier et à axe rotatif pour charnière

A tête pour mouvement angulaire



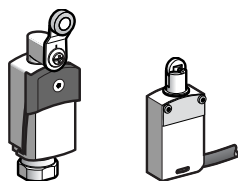
Appareils à corps en plastique, à levier droit ou coudé, ou à axe rotatif.

Ils sont dédiés aux petites machines industrielles dotées de portes, capots ou **carters rotatifs** de petites dimensions.

Ils assurent la protection de l'opérateur, par arrêt immédiat du mouvement dangereux, dès que le levier ou l'axe rotatif a atteint un angle de 5°.

Interrupteurs de position

A tête pour mouvement rectiligne ou angulaire

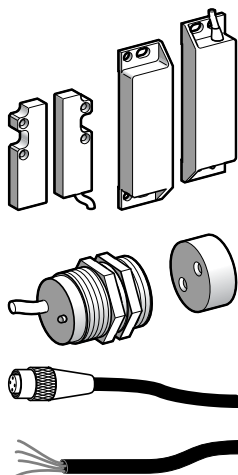


Appareils à corps métallique ou plastique.

Ils sont utilisés pour les machines sans inertie ou avec inertie associés aux interrupteurs à clé-languettes pour la surveillance de portes et/ou carters. Seul, il sera installé en mode positif. Utilisés par paire, l'un sera en mode positif, et l'autre en mode négatif.

Interrupteurs de sécurité magnétiques codés

Avec aimant codé associé



Appareils à corps en plastique pour utilisation sur des machines sans inertie.

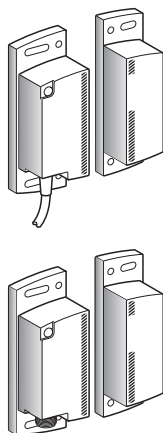
Ils sont dédiés aux machines industrielles dotées de portes, capots ou **carters à guidage** imprécis.

Ils sont parfaitement adaptés aux machines subissant des lavages fréquents.

Ils assurent la protection de l'opérateur, par arrêt immédiat du mouvement dangereux, dès que la distance entre l'interrupteur et son aimant est supérieure à 8 ou 5 mm selon le modèle.

Systèmes magnétiques codés

Avec émetteur dédié



Ces systèmes autonomes SIL 2/catégorie 3, PL=d ou SIL 3/catégorie 4, PL=e assurent la protection de l'opérateur, par arrêt immédiat du mouvement dangereux, dès que la distance entre l'émetteur et le récepteur est supérieure à 10 mm.

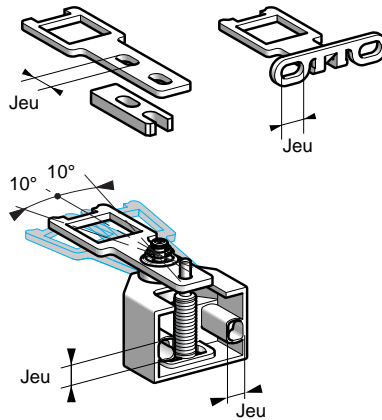
Système à corps plastique pour utilisation sur des machines sans inertie.

Ils sont dédiés aux machines industrielles dotées d'une ou plusieurs portes ou carters à guidage imprécis.

Ils sont parfaitement adaptés aux machines subissant des lavages fréquents et qui ne sont pas nécessairement équipées de coffret ou armoire de commande.

Clé-languettes

Les clé-languettes sont communes à tous les interrupteurs de sécurité métalliques et plastiques type XCSLF et XCSLE

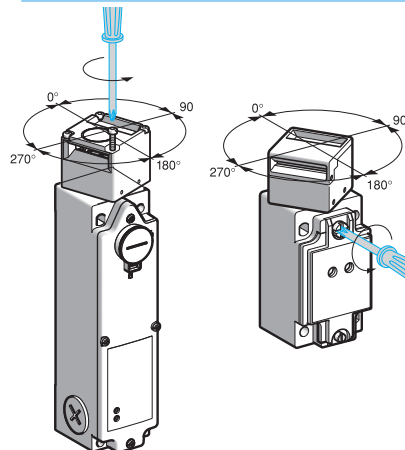


Leurs trous oblongs de fixation procurent un degré de liberté facilitant leur montage sur le protecteur mobile. Une clé-langchette oscillante à pivotement horizontal ou vertical permet une utilisation des interrupteurs de sécurité sur des protecteurs oscillants ou à guidage imprécis.

Une cale est fournie avec la clé droite : elle permet de remplacer un XCSL par un XCS, en conservant les trous de fixation du produit et de la clé-langchette.

Tête orientable

Tous les interrupteurs de sécurité métalliques sont équipés d'une tête carrée positionnable tous les 90°

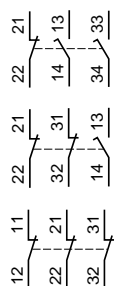


Il existe 8 possibilités d'attaque de la clé-langchette :

- 4 possibilités d'attaque latérale,
 - 4 possibilités d'attaque par le dessus de l'interrupteur (4 positions de la fente supérieure selon l'orientation de la tête).
- Lors du démontage de la vis de fixation pour l'orientation de la tête, celle-ci reste solidaire de corps de l'appareil, il n'y a pas d'incidence sur l'état des contacts qui reste inchangé.

Contacts de sécurité

Les interrupteurs de sécurité métalliques sont équipés d'un élément de **contact tripolaire** à manœuvre positive d'ouverture, actionné par la présence ou le retrait de la clé-langchette.



Le retrait de la clé-langchette provoque l'ouverture du ou des contacts de sécurité "NC", même en cas de collage de ces contacts.

Cet élément de contact tripolaire permet d'établir un circuit de sécurité redondant (par exemple "2 NC" ou "NC + NO") et permet une signalisation (par exemple : automate, balise lumineuse, ...).

DEL de signalisation

Une **DEL orange** (en option sur les interrupteurs types XCSA, XCSB et XCSC, en série sur les interrupteurs type XCSLF et XCSLE) **indique la position du protecteur mobile** :



DEL allumée : la clé-langchette n'est pas introduite dans la tête, le ou les contacts "NC" sont ouverts, le protecteur mobile est ouvert.



DEL éteinte : la clé-langchette est dans la tête, le ou les contacts "NC" sont fermés, le protecteur mobile est fermé.

Une **DEL verte** (sur les interrupteurs de position type XCSLF et XCSLE) **indique le verrouillage du protecteur mobile** :



DEL éteinte : la clé-langchette n'est pas introduite dans la tête. La machine ne peut pas fonctionner.

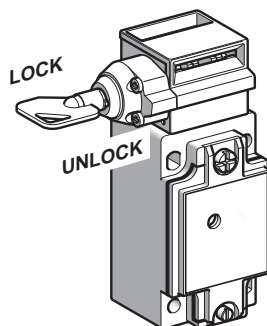


DEL allumée : la clé-langchette est dans la tête **et est verrouillée**. La machine est prête à démarrer, ou est en état de marche, ou en phase de décélération.

Nota : les DEL doivent être câblées selon les schémas proposés dans les instructions de service ou les pages du catalogue.

Verrouillage/ déverrouillage manuel par bouton-poussoir ou serrure à clé sur XCSB ou XCSC

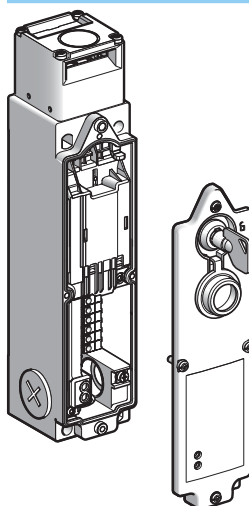
Le bouton-poussoir ou la serrure à clé équipant les interrupteurs type XCSB ou XCSC permet un verrouillage/déverrouillage manuel du protecteur



Leur emploi n'est pas obligatoire pour le fonctionnement de l'interrupteur lui-même. Ils peuvent être disposés par l'utilisateur, selon son besoin, à droite ou à gauche de la tête. Pour les interrupteurs type XCSC, le protecteur étant verrouillé (clé en position "LOCK"), la clé-langette résiste à un effort d'arrachement de **150 daN**. Le retrait de la clé est possible dans la position verrouillage "LOCK".

Verrouillage/ déverrouillage par électro-aimant sur XCSLF

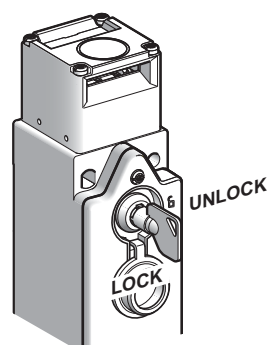
Les interrupteurs type XCSLF sont équipés d'un électro-aimant pour verrouillage/déverrouillage du protecteur



Le protecteur étant verrouillé, la clé-langette résiste à un effort d'arrachement de **Fzh 2300 N** selon le principe de vérification GS-ET19 ($F_{zh}=F_{max}/1,3$) avec $F_{max} = 3000 N$. En plus des contacts tripolaires actionnés par la clé-langette, les interrupteurs XCSLF sont munis d'éléments de contact "**NC+NO**" ou "**2 NC**" ou "**1 NC + 2 NO**" ou "**2 NC + 1 NO**" ou "**3 NC**" à manœuvre positive d'ouverture, **actionné par l'électro-aimant**. Les contacts "NC" s'intègrent dans le circuit de sécurité de la machine, le contact "NO" sert à signaler la position de l'électro-aimant.

Serrure à clé sur XCSLF

Les interrupteurs type XCSLF sont livrés avec une serrure à clé permettant de déverrouiller le protecteur mobile en s'affranchissant de l'électro-aimant



Ce déverrouillage par la serrure à clé est préconisé dans les cas suivants :

- maintenance de la machine (la clé étant mise en position "UNLOCK" puis enlevée, interdit un redémarrage accidentel de la machine). La sécurité du personnel de maintenance est alors assurée en cas de
 - panne de secteur,
 - problème de déverrouillage, (le verrouillage est conservé : sécurité positive).

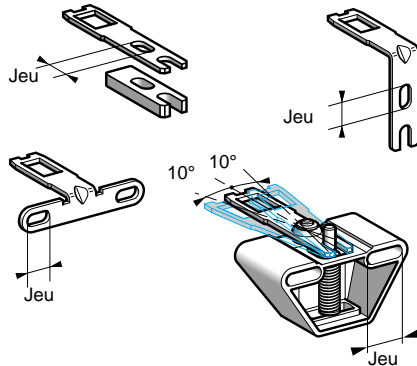
Le déverrouillage par alimentation de l'électro-aimant est toujours prioritaire sur le déverrouillage par serrure à clé. La serrure équipant les appareils standard permet un retrait de la clé dans les positions "LOCK" et "UNLOCK".

Exemple de fonctionnement d'un interrupteur XCSLF avec verrouillage par manque de tension

Etat de la machine	A l'arrêt hors tension	A l'arrêt sous tension	A l'arrêt prête à fonctionner	En marche	En séquence d'arrêt	A l'arrêt sous tension
Position du protecteur	Ouvert	Ouvert	Fermé	Fermé	Fermé	Fermé
Etat du protecteur	Libre	Libre	Libre	Verrouillé	Verrouillé	Libre
Etat de l'électro-aimant	"0" (hors tension)	"1" (sous tension)	"1" (sous tension)	"0" (hors tension)	"0" (hors tension)	"1" (sous tension)
Etat des contacts bipolaires sur XCSLF25●●●						
Etat des contacts bipolaires sur XCSLF27●●●						
Etat des contacts tripolaires sur XCSLF35●●●						
Etat des contacts tripolaires sur XCSLF37●●●						
Etat des contacts tripolaires sur XCSLF38●●●						
Fonctionnalités	La machine est au repos.	La machine ne peut pas démarrer.	Le protecteur est fermé, la clé-langue est verrouillable. Elle sera verrouillée dès que l'ordre de marche sera donné.	Ordre de marche donné, la machine est en état de marche.	Ordre d'arrêt donné, la machine s'arrête progressivement (décélération puis arrêt complet du moteur).	L'arrêt machine est obtenu. L'ouverture du protecteur est possible.
Etat des contacts de l'électro-aimant						
Etat des contacts bipolaires sur XCSLF●●25●●●						
Etat des contacts bipolaires sur XCSLF●●27●●●						
Etat des contacts tripolaires sur XCSLF●●35●●●						
Etat des contacts tripolaires sur XCSLF●●37●●●						
Etat des contacts tripolaires sur XCSLF●●38●●●						
DEL orange						
DEL verte						
Circuit de sécurité de la machine	Ouvert	Ouvert	Ouvert	Fermé	Fermé	Ouvert

Clé-languettes

Les clé-languettes sont communes à tous les interrupteurs de sécurité à clés-languettes en plastique (sauf pour XCSLE, voir page 15)



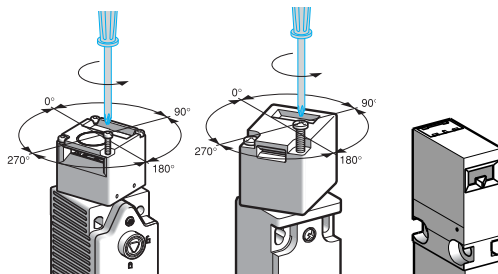
Leurs trous oblongs de fixation procurent un degré de liberté facilitant leur montage sur le protecteur mobile.

Une clé-langchette oscillante à pivotement horizontal ou vertical permet une utilisation des interrupteurs sur des protecteurs oscillants ou à guidage imprécis.

Une cale est fournie avec la clé-langchette droite : elle permet de remplacer un XCKP par un XCSPA, ou un XCKT par un XCSTA, en conservant les trous de fixation du produit et de la clé.

Tête orientable

Les interrupteurs de sécurité XCSPA, XCSTA et XCSLE sont équipés d'une tête carrée positionnable tous les 90°. Les interrupteurs de sécurité XCSMP sont équipés d'une tête fixe



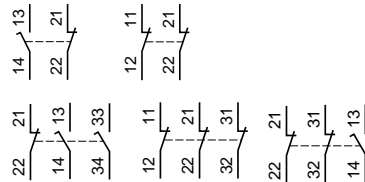
Il existe 8 possibilités d'attaque de la clé-langchette : 4 possibilités d'attaque latérale, (1 pour XCSMP), 4 possibilités d'attaque par le dessus de l'interrupteur, (1 pour XCSMP), (4 positions de la fente supérieure selon l'orientation de la tête).

Lors du démontage des 2 vis ou des 4 vis (XCSLE) de fixation pour l'orientation de la tête, celle-ci reste solidaire de corps de l'appareil, il n'y a pas d'incidence sur l'état des contacts qui reste inchangé (XCSPA, XCSTA).

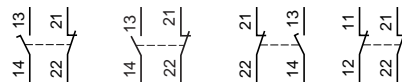
Contacts de sécurité

Les interrupteurs de sécurité sont équipés d'un élément de contact bipolaire (XCSMP, XCSPA et XCSLE) ou tripolaire (XCSMP, XCSPA et XCSTA) à manœuvre positive d'ouverture, actionné par la présence ou le retrait de la clé-langchette

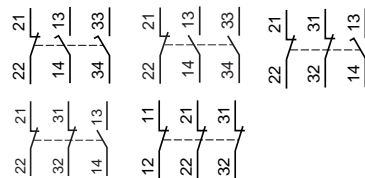
XCSLE



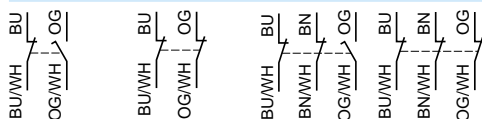
ou XCSPA



ou XCSPA, XCSTA



ou XCSMP



Les interrupteurs de sécurité XCSLE sont munis en plus d'un ou deux contacts "NC" à manœuvre positive d'ouverture actionné par l'électro-aimant. Le ou les contacts "NC" s'intègrent dans le circuit de sécurité de la machine. Le retrait de la clé-langchette provoque l'ouverture du ou des contacts de sécurité "NC", même en cas de collage de ces contacts.

L'élément de contact bipolaire "2 NC" ou tripolaire "2 NC + 1 NO" ou "3 NC" (XCSTA/ XCSMP, XCSPA et XCSLE seulement) permet de réaliser un circuit de commande jusqu'à PL = d, catégorie 3 selon EN/ISO 13849-1, en utilisant les 2 contacts de sécurité "NC" en redondance, jusqu'à PL = b, catégorie 1 en utilisant un contact "NC" dans le circuit de sécurité, l'autre contact servant pour la signalisation (par exemple : automate, balise lumineuse ...).

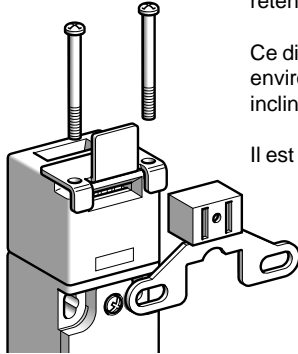
Dispositif de maintien de porte

Le dispositif de maintien de porte XCSZ21 est adaptable sur tous les interrupteurs en plastique XCSPA et XCSTA utilisés avec les clé-languettes large XCSZ12 et flexible XCSZ13.

Il permet de maintenir le protecteur mobile en position fermée avec une force de retenue de 5 daN.

Ce dispositif est donc particulièrement adapté pour les machines légères en environnement instable (vibrations, retenue d'un protecteur léger en position inclinée ou rebond du protecteur à la fermeture).

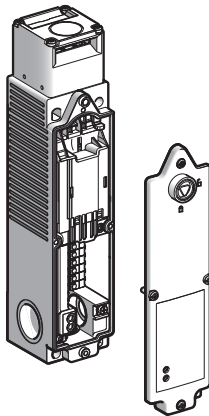
Il est utilisable en attaque latérale et par le dessus de la clé-langnette.



Verrouillage/déverrouillage par électro-aimant sur XCSLE

Les interrupteurs type XCSLE sont équipés d'un électro-aimant pour verrouillage/déverrouillage du protecteur.

Le protecteur étant verrouillé, la clé-langnette résiste à un effort d'arrachement de **Fzh 1100 N** selon le principe de vérification GS-ET 19 ($F_{zh} = F_{max}/1,3$) avec $F_{max} = 1400 N$. En plus des contacts bipolaires ou tripolaires actionnés par la clé-langnette, les interrupteurs sont munis d'un **contact "NC" ou deux contacts "NC"**, à manœuvre positive d'ouverture, **actionné par l'électro-aimant**. Le ou les contacts "NC" s'intègrent dans le circuit de sécurité de la machine.



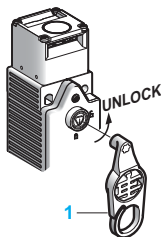
Déverrouillage par outil spécial XCSLE

Les interrupteurs type XCSLE sont livrés avec un outil 1 permettant de déverrouiller le protecteur mobile en s'affranchissant de l'électro-aimant.

Ce déverrouillage par outil 1 est préconisé dans les cas suivants :

- maintenance de la machine (l'outil étant mis en position "UNLOCK" puis enlevé, interdit un redémarrage accidentel de la machine. La sécurité du personnel de maintenance est alors assurée),
- panne de secteur,
- problème de déverrouillage (le verrouillage est conservé : sécurité positive).

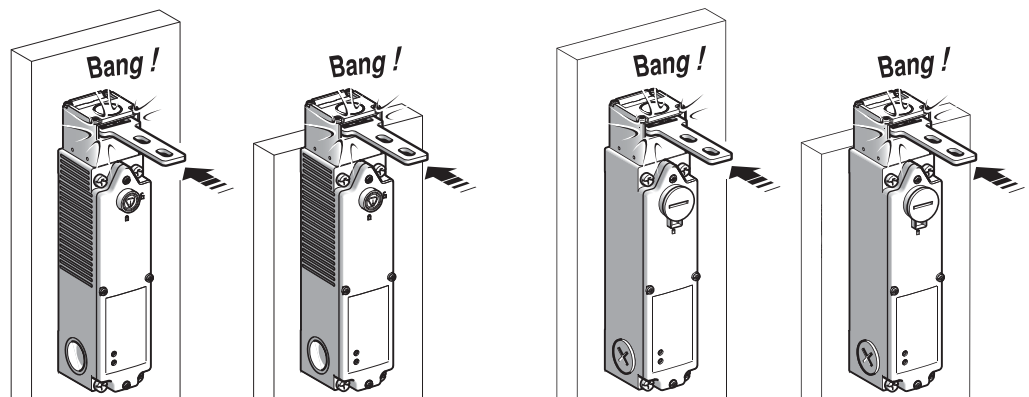
Le déverrouillage par alimentation de l'électro-aimant est toujours prioritaire sur le déverrouillage par outil.



Résistance aux chocs XCSLE / XCSLF

XCSLE contre la paroi : maxi = 1,2 J
XCSLE sans paroi : maxi = 4,9 J

XCSLF contre la paroi : maxi = 9,6 J
XCSLF sans paroi : maxi = 6,4 J



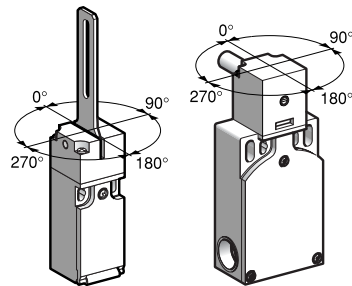
Exemple de fonctionnement d'un interrupteur XCSLE avec verrouillage par manque de tension

Etat de la machine	A l'arrêt hors tension	A l'arrêt sous tension	A l'arrêt prête à fonctionner	En marche	En séquence d'arrêt	A l'arrêt sous tension
Position du protecteur	Ouvert	Ouvert	Fermé	Fermé	Fermé	Fermé
Etat du protecteur	Libre	Libre	Libre	Verrouillé	Verrouillé	Libre
Etat de l'électro-aimant	"0" (hors tension)	"1" (sous tension)	"1" (sous tension)	"0" (hors tension)	"0" (hors tension)	"1" (sous tension)
Etat des contacts bipolaires sur XCSLE25●●●						
Etat des contacts bipolaires sur XCSLE27●●●						
Etat des contacts tripolaires sur XCSLE35●●●						
Etat des contacts tripolaires sur XCSLE37●●●						
Etat des contacts tripolaires sur XCSLE38●●●						
Fonctionnalités	La machine est au repos.	La machine ne peut pas démarrer.	Le protecteur est fermé, la clé-langue est verrouillable. Elle sera verrouillée dès que l'ordre de marche sera donné.	Ordre de marche donné, la machine est en état de marche.	Ordre d'arrêt donné, la machine s'arrête progressivement (décélération puis arrêt complet du moteur).	L'arrêt machine est obtenu. L'ouverture du protecteur est possible.

Etat des contacts de l'électro-aimant						
Etat des contacts bipolaires sur XCSLE●●25●●●						
Etat des contacts bipolaires sur XCSLE●●27●●●						
Etat des contacts tripolaires sur XCSLE●●35●●●						
Etat des contacts tripolaires sur XCSLE●●37●●●						
Etat des contacts tripolaires sur XCSLE●●38●●●						
DEL orange						
DEL verte						
Circuit de sécurité de la machine	Ouvert	Ouvert	Ouvert	Fermé	Fermé	Ouvert

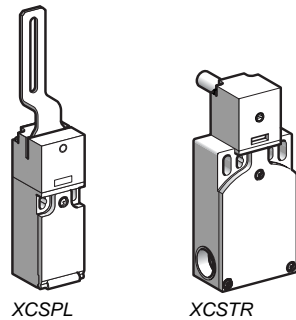
Présentation

Tête orientable



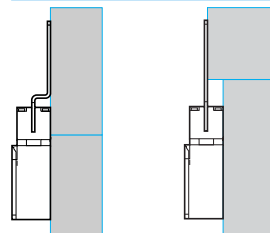
Les interrupteurs de sécurité à levier et ceux à axe rotatif sont équipés d'une tête orientable tous les 90°. Deux vis indesserrables supplémentaires livrées avec chaque produit permettent de fixer définitivement la tête.

2 types de corps



- Corps en plastique étroit sur **XCSPL** et **XCSPR**, une entrée de câble.
- Corps en plastique large sur **XCSTL** et **XCSTR**, 2 entrées de câble.

2 types de levier, 2 longueurs d'axe rotatif



■ Leviers

Droit ou coudé affleurant, ils permettent l'utilisation des interrupteurs à levier sur tous types de protecteurs rotatifs, que ceux-ci soient :

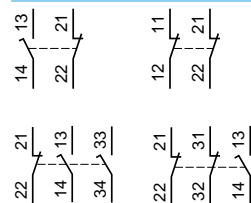
- affleurant au bâti de la machine (choisir un levier coudé affleurant),
- en surplomb par rapport à un bâti de la machine (choisir un levier droit).

3 positions de levier permettent l'utilisation des interrupteurs sur les protecteurs à ouverture à droite, au milieu ou à gauche.

■ Axes rotatifs

2 longueurs d'axe : 30 ou 80 mm.

Contacts de sécurité



Les interrupteurs de sécurité à levier **XCSPL** et **XCSPR** sont équipés d'un élément de contact bipolaire et tripolaire à manœuvre positive d'ouverture : "1 NC + 1 NO" décalés ou "2 NC" ou "1 NC + 2 NO" décalés ou "2 NC + 1 NO" décalés.

Les **XCSTL** et **XCSTR** sont équipés d'un élément de contact tripolaire à manœuvre positive d'ouverture : "1 NC + 2 NO" décalés ou "2 NC + 1 NO" décalés.

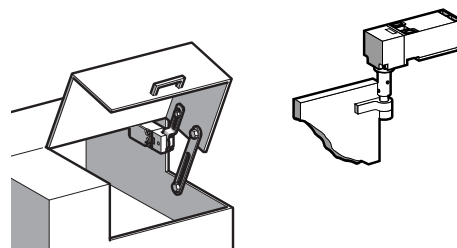
L'ouverture du contact/des contacts de sécurité "NC" s'effectue dès que le levier ou l'axe rotatif a effectué une rotation de 5°.

Applications

Ces appareils offrent une solution pour la surveillance de **protecteurs rotatifs** à faible rayon d'ouverture sur des machines sans inertie.

Ils sont particulièrement adaptés à la mise en conformité des machines existantes car ils peuvent se monter sur des capots déjà installés, y compris ceux montés de manière imprécise.

Le montage de l'interrupteur augmente la sécurité de l'opérateur dans la mesure où il diminue la distance d'ouverture du protecteur et donc aussi le risque d'atteindre la zone dangereuse.

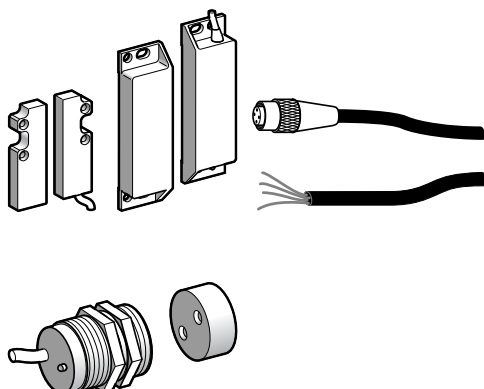


Solutions de détection de sécurité

Interrupteurs ou système de sécurité magnétiques codés

Présentation

Interrupteurs magnétiques codés



3 modèles de boîtier

- Corps en plastique PBT
- Court et étroit **XCSDMC**
- Plat et large **XCSDMP**
- Rond Ø 30 **XCSDMR**
- Sortie sur câble longueurs 2 m, 5 m et 10 m.
- Sortie sur connecteur déporté :
 - M8 : DMC
 - M12 : DMP, DMR

Contacts

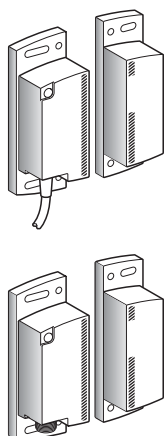
Les interrupteurs de sécurité magnétiques codés sont équipés de contacts type Reed bipolaires (**XCSDMC/ XCSDMR/XCSDMP**) et tripolaires (**XCSDMP**) avec ou sans DEL de visualisation porte fermée.

L'ouverture des contacts "NC" ou "NO" s'effectue dès que l'aimant codé s'éloigne de 8 mm environ du détecteur type **XCSDMP** ou **XCSDMR** et de 5 mm environ du détecteur type **XCSDMC**.

Raccordement

Les contacts de technologie Reed utilisés dans les circuits de sécurité doivent obligatoirement être raccordés aux modules de sécurité Preventa.

Systèmes magnétiques codés avec émetteur dédié



1 modèle de boîtier

- Corps en plastique PBT.
- Gamme autonome XCSDM3, SIL2/PL=d, catégorie 3 et XCSDM4, SIL3/PL=e, catégorie 4.
- Sortie sur câble longueurs 2 m, 5 m et 10 m.
- Sortie sur connecteur M12.

Technologie

Détection codée à "effet Hall".

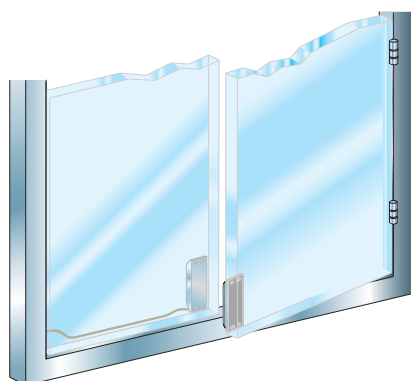
Sorties de sécurité types PNP

Auto contrôle intégré par micro-processeurs.
Distance de détection de 0 à 10 mm obtenue par rapprochement de l'émetteur dédié XCSDMT.

Fonctions

- EDM dynamique (surveillance des relais externes) pour XCSDM4 seulement.
- Détection des défauts et courts-circuits.
- Sortie diagnostic (non de sécurité) pour XCSDM4 seulement.
- DEL de visualisation.
- Chainage possible jusqu'à 32 systèmes maxi pour XCSDM3 uniquement.

Applications



Ces appareils offrent une solution pour la surveillance de capots, protecteurs ou carter sur machine sans inertie.

Ils sont particulièrement adaptés pour les montages imprécis et les environnements difficiles (poussières, liquides, ...).

L'installation des systèmes magnétiques codés autonomes est optimum (pas de système de contrôle nécessaire).

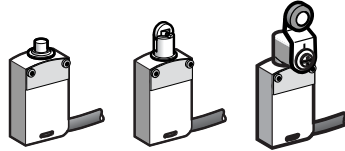
Ils permettent :

- la surveillance d'une ou plusieurs ouvertures sur de petites machines,
- de réduire les dimensions ou de supprimer les armoires et/ou coffrets de commandes.

Présentation

Interrupteurs de position de sécurité XCSM

A tête pour mouvement rectiligne ou angulaire



- Corps étroit métallique **XCSM**.
- Avec plaque de protection interdisant l'accès aux vis de fixation et aux réglages de la tête par des personnes non habilitées.
- Visserie torx.
- Une entrée de câble amovible pour faciliter le câblage.

Contacts

Les interrupteurs de position sont équipés de contacts tripolaires **XCSM3** ou tétrapolaire **XCSM4**.

4 versions de produits complets sont livrables avec ces types de contacts :

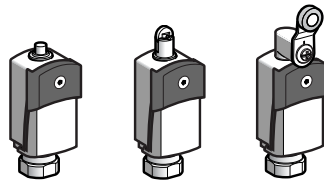
- à poussoir métallique,
- à poussoir à galet,
- à levier à galet en thermoplastique,
- à levier à galet diamètre 19 mm en acier.

Raccordement

Les raccordements des produits se font sur câble 7 x 0,5 mm² et 9 x 0,34 mm².

Interrupteurs de position de sécurité XCSD et XCSP

A tête pour mouvement rectiligne ou angulaire



- Corps étroit métallique **XCSD** et plastique **XCSP**.
- Avec plaque de protection interdisant l'accès aux vis de fixation et aux réglages de la tête par des personnes non habilitées.
- Visserie torx.
- Une entrée de câble amovible pour faciliter le câblage.

Contacts

Les interrupteurs de position sont équipés de contacts tripolaires **XCSP3●●●●** ou **XCSD3●●●●**.

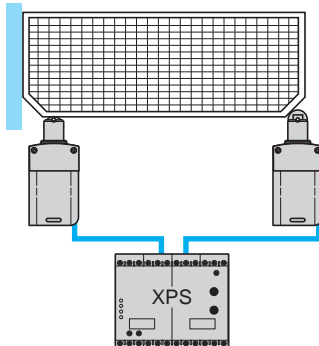
4 versions de produits complets sont livrables avec ces types de contacts :

- à poussoir métallique,
- à poussoir à galet,
- à levier à galet en thermoplastique,
- à levier à galet diamètre 19 mm en acier.

Applications

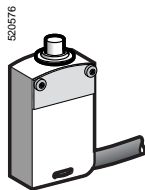
Ces appareils offrent une solution pour la surveillance de capots, protecteurs ou carters sur machine sans inertie et en association ou pas avec les interrupteurs à clé-languettes.

Installés seuls, toujours en "mode positif" ou par paire, l'un étant en "mode positif" et l'autre en "mode négatif", ils peuvent, raccordés aux modules Preventa, offrir une installation de PL=e, catégorie 4/SIL 3.



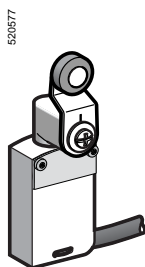
XCSM
à raccordement par câble

Avec tête à mouvement rectiligne (fixation par le corps)



Page 26

Avec tête à mouvement angulaire (fixation par le corps)



Page 26

Caractéristiques d'environnement		
Conformité aux normes	Produits	EN/IEC 60947-5-1, UL 508, CSA C22-2 n° 14
	Ensembles machines	EN/IEC 60204-1, EN/ISO 14119
Certifications de produits		UL, CSA
Niveau de sécurité maxi (1)		PL=e, catégorie 4 selon EN/ISO 13849-1 et SIL CL3 selon EN/IEC 62061
Données de fiabilité B _{10d}		50 000 000 (valeur donnée pour une durée de vie de 20 ans pouvant être limitée par l'usure des contacts et de la mécanique)
Traitement de protection		En exécution normale : "TC"
Température de l'air ambiant		Pour fonctionnement : - 25...+ 70 °C. Pour stockage : - 40...+ 70 °C
Tenue aux vibrations		XCSM action brusque : 5 gn. XCSM action dépendante : 25 gn (10...500 Hz) selon EN/IEC 60068-2-6
Tenue aux chocs		25 gn (18 ms) selon EN/IEC 60068-2-27
Protection contre les chocs électriques		Classe I selon IEC 6140
Degré de protection		IP 66, IP 67 et IP 68 (1) selon EN/IEC 60529 ; IK 06 selon EN 50102
Matériaux		Corps : Zamak. Tête : Zamak. Plaque de protection en acier, maintenue par vis 5 lobes.
Fidélité		0,05 mm sur les points d'enclenchement à 1 million de manœuvres pour tête à poussoir en bout

Caractéristiques de l'élément de contact	
Caractéristiques assignées d'emploi	~ AC-15 ; B300 (U _e = 240 V, I _e = 1,5 A) --- DC-13 ; R300 (U _e = 250 V, I _e = 0,1 A), selon EN/IEC 60947-5-1 Annexe A
Tension assignée d'isolement	U _i = 400 V degré de pollution 3 selon EN/IEC 60947-5-1 U _i = 300 V selon UL 508, CSA C22-2 n° 14
Tension assignée de tenue aux chocs	U _{imp} = 4 kV selon EN/IEC 60947-1, EN/IEC 60664
Positivité (selon modèle)	Contacts à manœuvre positive d'ouverture selon EN/IEC 60947-5-1 Annexe K
Résistance entre bornes	≤ 25 mΩ selon EN/IEC 60255-7 catégorie 3
Protection contre les courts-circuits	Cartouche fusible 6 A gG (gl)
Vitesse d'attaque minimale	Contact à action brusque : 0,01 m/minute, Contact décalés à action dépendante : 6 m/minute

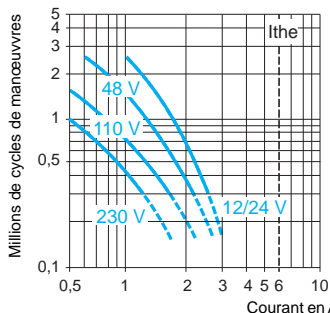
(1) Avec un système de contrôle approprié et correctement raccordé.

Durabilité électrique

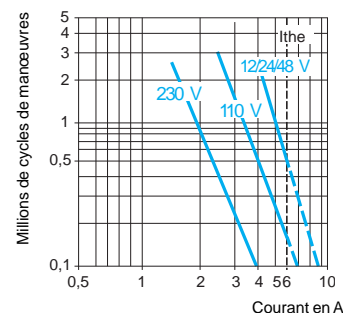
- Selon EN/IEC 60947-5-1 Annexe C
- Catégories d'emploi AC-15 et DC-13
- Fréquence maximum : 3600 cycles de manœuvres/heure
- Facteur de marche : 0,5

Courant alternatif
~ 50/60 Hz
mm. circuit selfique

XCSM action brusque (contacts "2 NC + 1 NO", "2 NC + 2 NO")



XCSM action dépendante (contacts "2 NC + 1 NO")



Courant continu ---

Puissances coupées pour 5 millions de cycles de manœuvres

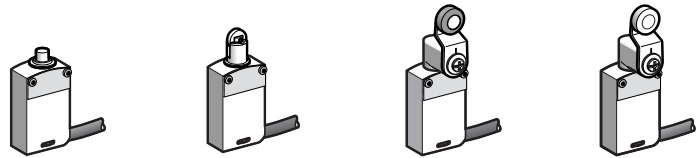
Tension	V	24	48	120
mm	W	3	2	1

Puissances coupées pour 5 millions de cycles de manœuvres

Tension	V	24	48	120
mm	W	4	3	3

(1) Protection contre l'immersion prolongée : les conditions d'essais font l'objet d'un accord entre le constructeur et l'utilisateur.

Avec tête à mouvement	Rectiligne fixation par le corps	Angulaire fixation par le corps
-----------------------	----------------------------------	---------------------------------



Dispositif de commande	A poussoir métallique	A poussoir à galet	A levier à galet thermoplastique	A levier à galet en acier
------------------------	-----------------------	--------------------	----------------------------------	---------------------------

Références					
	Contact tripolaire "2 NC + 1 NO" à action brusque	XCSM3910L1 	XCSM3902L1 	XCSM3915L1 	XCSM3916L1
	Contact tripolaire "2 NC + 1 NO" décalés à action dépendante	XCSM3710L1 	XCSM3702L1 	XCSM3715L1 	XCSM3716L1
	Contact tétrapolaire "2 NC + 2 NO" à action brusque	XCSM4110L1 	XCSM4102L1 	XCSM4115L1 	XCSM4116L1
Masse (kg)		0,165	0,170	0,205	0,210
Fonctionnement des contacts				(A) = déplacement de la came (P) = point de positivité ⊕ = contact "NC" à manœuvre positive d'ouverture	

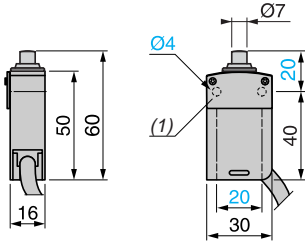
Caractéristiques complémentaires aux caractéristiques générales (page 25)

Appareils pour attaque	En bout	Par came 30°	
Type d'attaque			
Vitesse d'attaque maximale	0,5 m/s	0,5 m/s	1,5 m/s
Durabilité mécanique	10 millions de cycles de manœuvres		
Effort ou couple minimal	D'actionnement	8,5 N	7 N
	D'ouverture positive	42,5 N	35 N
Sortie	Contacts tripolaires	Par câble PvR, 7 x 0,5 mm ² , longueur 1 m (1)	
	Contacts tétrapolaires	Par câble PvR, 9 x 0,34 mm ² , longueur 1 m (1)	

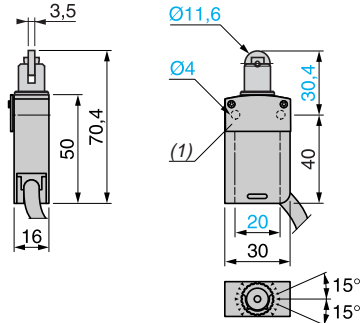
(1) Pour une sortie avec un câble de longueur 2 m, remplacer L1 par L2.
 Pour une sortie avec un câble de longueur 5 m, remplacer L1 par L5.

Encombrements

XCSM●●10L1

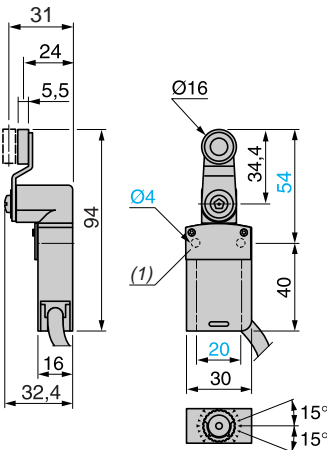


XCSM●●02L1

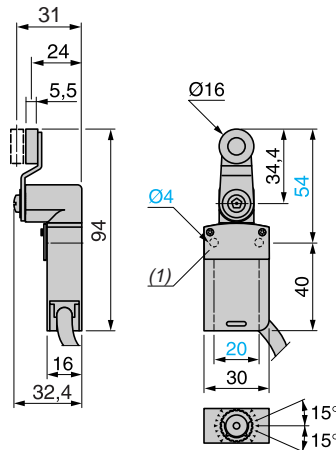


(1) Fixation plaque de protection par visserie de sécurité torque 5 lobes.

XCSM●●15L1



XCSM●●16L1

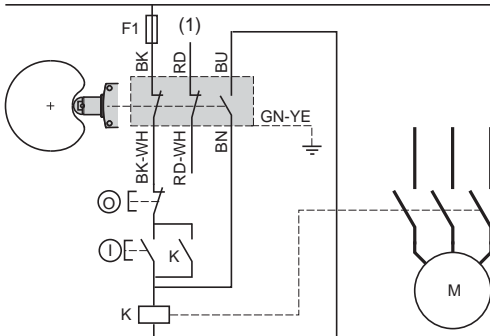


(1) Fixation plaque de protection par visserie de sécurité torque 5 lobes.

Raccordements

Raccordement jusqu'à PL = b, catégorie 1 selon EN/ISO 13849-1

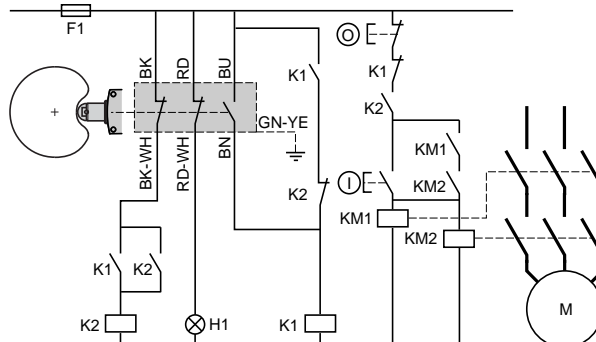
Exemple avec contact tripolaire "2 NC + 1 NO" et avec protection par fusible contre un court-circuit dans le câble ou contre une tentative de fraude.



(1) Contact de signalisation.

Raccordement jusqu'à PL = d, catégorie 3 selon EN/ISO 13849-1

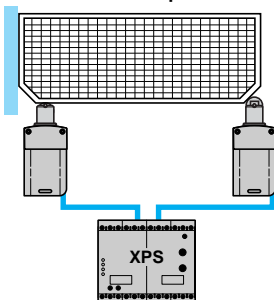
Exemple avec contact tripolaire "2 NC + 1 NO" utilisant une redondance hétérogène des contacts et des relais auxiliaires associés. Ouverture et fermeture du protecteur nécessaire pour activer K1.



H1 : voyant "protecteur fermé".

Exemple de surveillance d'un protecteur avec 2 interrupteurs et 1 module de sécurité (PL=e, catégorie 4 selon EN/ISO 13849-1)

Actionnement en mode positif ou négatif



Solutions de détection de sécurité

Interrupteurs de position

Design compact métallique, type XCSD

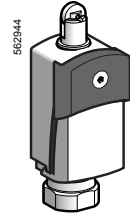
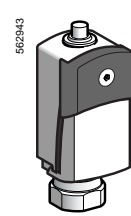
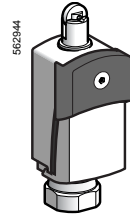
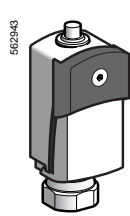
Design compact plastique, type XCSP

■ XCSD, XCSP
à une entrée de câble
Conformes à la norme EN 50047

□ Avec tête à mouvement rectiligne

XCSD

XCSP



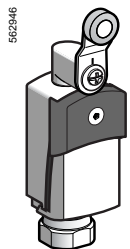
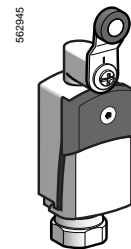
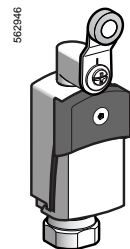
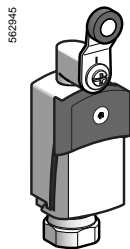
Page 30

Page 32

□ Avec tête à mouvement angulaire

XCSD

XCSP



Page 30

Page 32

Caractéristiques d'environnement

Conformité aux normes	Produits	EN/IEC 60947-5-1, UL 508, CSA C22-2 n° 14
	Ensembles machines	EN/IEC 60204-1, EN/ISO 14119
Certifications de produits		UL, CSA
Niveau de sécurité maxi (1)		PL=e, catégorie 4 selon EN/ISO 13849-1 et SIL CL3 selon EN/IEC 62061
Données de fiabilité B_{10d}		50 000 000 (valeur donnée pour une durée de vie de 20 ans pouvant être limitée par l'usure des contacts et de la mécanique)
Traitement de protection	En exécution normale	"TC"
Température de l'air ambiant	Pour fonctionnement	- 25...+ 70 °C
	Pour stockage	- 40...+ 70 °C
Tenue aux vibrations	Selon EN/IEC 60068-2-6	25 gn (10...500 Hz)
Tenue aux chocs	Selon EN/IEC 60068-2-27	50 gn (11 ms)
Protection contre les chocs électriques		Classe I selon IEC 61140 pour XCSD
		Classe II selon IEC 61140 pour XCSP
Degré de protection	Selon EN/IEC 60529	IP 66 et IP 67
	Selon EN 50102	IK 06 pour XCSD IK 04 pour XCSP
Fidélité		0,1 mm sur les points d'enclenchement, à 1 million de manœuvres pour tête à poussoir en bout
Entrée de câble	Selon modèle	Entrée taraudée pour presse-étoupe 13,5 ou taraudée ISO M20 x 1,5 ou taraudée 1/2" NPT
Matériaux		XCSD corps et têtes en Zamak, XCSP corps en plastique et têtes en Zamak Capot de protection plastique, maintenu par vis 5 lobes

Caractéristiques de l'élément de contact

Caractéristiques assignées d'emploi		~ AC-15 ; B300 (Ue = 240 V, Ie = 1,5 A) ; Ithe = 6 A --- DC-13 ; R300 (Ue = 250 V, Ie = 0,1 A), selon EN/IEC 60947-5-1 annexe A
Tension assignée d'isolement		Ui = 400 V degré de pollution 3 selon EN/IEC 60947-1 Ui = 300 V selon UL 508, CSA C22-2 n° 14
Tension assignée de tenue aux chocs		U imp = 4 kV selon EN/IEC 60947-1, EN/IEC 60664
Positivité (selon modèle)		Contact à manœuvre positive d'ouverture selon EN/IEC 60947-5-1 annexe K
Résistance entre bornes		≤ 25 mΩ selon EN/IEC 60255-7 catégorie 3
Protection contre les courts-circuits		Cartouche fusible 6 A gG (gl)
Raccordement (sur bornes à vis étrières)		Capacité de serrage mini : 1 x 0,34 mm ² , maxi : 1 x 1 mm ² ou 2 x 0,75 mm ²
Vitesse d'attaque minimale (pour tête à poussoir en bout)	Action brusque	0,01 m/minute
	Action dépendante	6 m/minute

(1) Avec un système de contrôle approprié et correctement raccordé.

Durabilité électrique	<ul style="list-style-type: none"> ■ Selon EN/IEC 60947-5-1 annexe C ■ Catégories d'emploi AC-15 et DC-13 ■ Fréquence maxi : 3600 cycles de manœuvres/heure ■ Facteur de marche : 0,5
------------------------------	---

	Contact à action brusque	Contact à action dépendante																
<p>Courant alternatif ~ 50/60 Hz mm. circuit selfique</p>																		
<p>Courant continu ---</p>	<p>Puissances coupées pour 5 millions de cycles de manœuvres.</p> <table border="1"> <tr> <td>Tension V</td> <td>24</td> <td>48</td> <td>120</td> </tr> <tr> <td>mm</td> <td>W 3</td> <td>2</td> <td>1</td> </tr> </table>	Tension V	24	48	120	mm	W 3	2	1	<p>Puissances coupées pour 5 millions de cycles de manœuvres.</p> <table border="1"> <tr> <td>Tension V</td> <td>24</td> <td>48</td> <td>120</td> </tr> <tr> <td>mm</td> <td>W 4</td> <td>3</td> <td>2</td> </tr> </table>	Tension V	24	48	120	mm	W 4	3	2
Tension V	24	48	120															
mm	W 3	2	1															
Tension V	24	48	120															
mm	W 4	3	2															

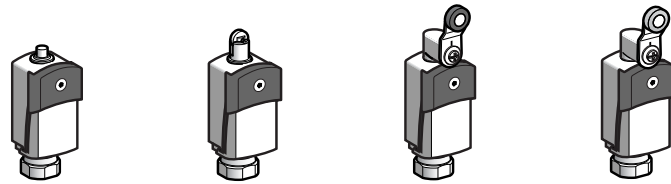
Solutions de détection de sécurité

Interrupteurs de position

Design compact, métallique, type XCSD

Appareils complets à une entrée de câble

Avec tête à mouvement	Rectiligne	Angulaire	
-----------------------	------------	-----------	--



Dispositif de commande	A poussoir métallique	A poussoir à galet en acier	A levier à galet thermoplastique	A levier à galet acier
------------------------	-----------------------	-----------------------------	----------------------------------	------------------------

Références des appareils complets à contact tripolaire "2 NC + 1 NO" à action brusque
A une entrée de câble ISO M20 x 1,5

	XCSD3910P20 ⊖	XCSD3902P20 ⊖	XCSD3918P20 ⊖	XCSD3919P20 ⊖
A une entrée de câble Pg 13,5	XCSD3910G13 ⊖	XCSD3902G13 ⊖	XCSD3918G13 ⊖	XCSD3919G13 ⊖
A une entrée de câble 1/2" NPT	XCSD3910N12 ⊖	XCSD3902N12 ⊖	XCSD3918N12 ⊖	XCSD3919N12 ⊖
Masse (kg)	0,215	0,220	0,255	0,255

Schémas de fonctionnement des contacts

<p>Contact tripolaire "2 NC + 1 NO" à action brusque</p>				
	<p>Fonctionnement des contacts</p> <p>■ passant (A) = déplacement de la came □ non passant (P) = point de positivité ⊖ contact "NC" à manœuvre positive d'ouverture</p>			

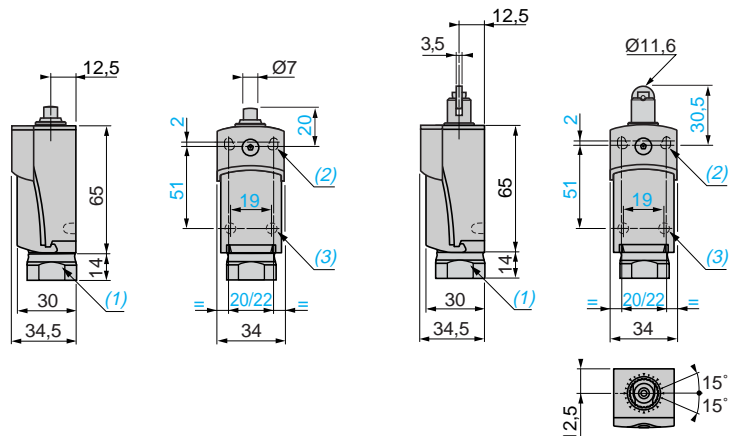
Caractéristiques

Appareils pour attaque	En bout	Par came 30°	
Type d'attaque			
Vitesse d'attaque maximale	0,5 m/s		1,5 m/s
Durabilité mécanique (en millions de cycles de manœuvres)	15	10	
Effort ou couple minimal	D'actionnement	15 N	12 N
	D'ouverture positive	45 N	36 N
Entrée de câble	Une entrée taraudée M20 x 1,5 mm, pour presse-étoupe ISO, capacité de serrage 7 à 13 mm Une entrée taraudée Pg 13,5 pour presse-étoupe, capacité de serrage 9 à 12 mm Une entrée taraudée pour tube 1/2" NPT (USAS B2-1)		

Encombrements

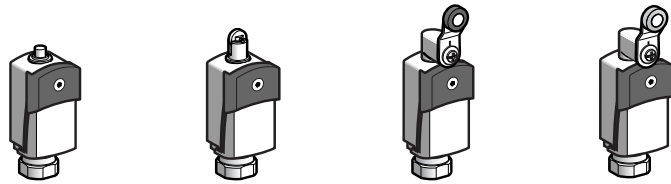
XCSD3●10●●●

XCSD3●02●●●



- (1) Trou taraudé pour presse-étoupe ISO M20 x 1,5 ou Pg 13,5 ou 1/2" NPT.
- (2) 2 trous oblongs Ø 4,3 x 6,3 mm entraxe 22 mm ou 2 trous Ø 4,3 entraxe 20 mm.
- (3) 2 trous pour piétement Ø 3, profondeur 4 mm.

Avec tête à mouvement	Rectiligne	Angulaire	
-----------------------	------------	-----------	--

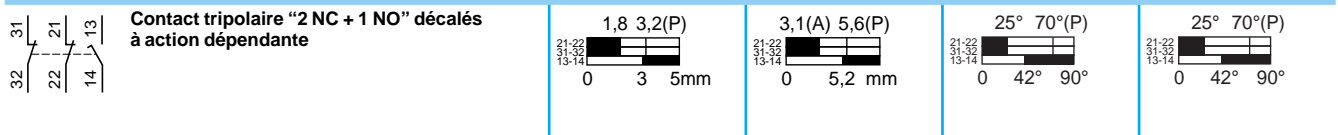


Dispositif de commande	A poussoir métallique	A poussoir à galet en acier	A levier à galet thermoplastique	A levier à galet acier
------------------------	-----------------------	-----------------------------	----------------------------------	------------------------

Références des appareils complets à contact tripolaire "2 NC + 1 NO" décalés à action dépendante

A une entrée de câble ISO M20 x 1,5	XCSD3710P20 ⊙	XCSD3702P20 ⊙	XCSD3718P20 ⊙	XCSD3719P20 ⊙
A une entrée de câble Pg 13,5	XCSD3710G13 ⊙	XCSD3702G13 ⊙	XCSD3718G13 ⊙	XCSD3719G13 ⊙
A une entrée de câble 1/2" NPT	XCSD3710N12 ⊙	XCSD3702N12 ⊙	XCSD3718N12 ⊙	XCSD3719N12 ⊙
Masse (kg)	0,215	0,220	0,255	0,255

Schémas de fonctionnement des contacts



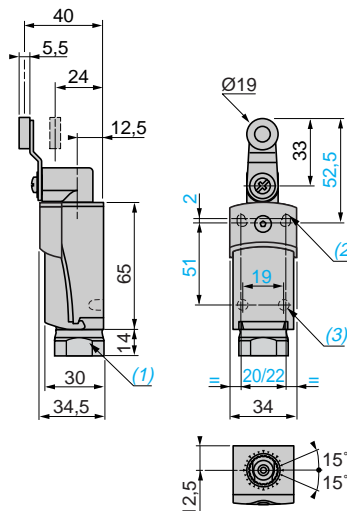
Fonctionnement des contacts	<p>■ passant (A) = déplacement de la came</p> <p>□ non passant (P) = point de positivité</p> <p>⊙ contact "NC" à manœuvre positive d'ouverture</p>
-----------------------------	--

Caractéristiques

Appareils pour attaque	En bout	Par came 30°		
Type d'attaque				
Vitesse d'attaque maximale	0,5 m/s	1,5 m/s		
Durabilité mécanique (en millions de cycles de manœuvres)	15	10		
Effort ou couple minimal	D'actionnement	15 N	12 N	0,1 N.m
	D'ouverture positive	45 N	36 N	0,25 N.m
Entrée de câble	Une entrée taraudée M20 x 1,5 mm, pour presse-étoupe ISO, capacité de serrage 7 à 13 mm Une entrée taraudée Pg 13,5 pour presse-étoupe, capacité de serrage 9 à 12 mm Une entrée taraudée pour tube 1/2" NPT (USAS B2-1)			

Encombrements

XCSD3●18●●●, XCSD3●19●●●



- (1) Trou taraudé pour presse-étoupe ISO M20 x 1,5 ou Pg 13,5 ou 1/2" NPT.
 (2) 2 trous oblongs Ø 4,3 x 6,3 mm entraxe 22 mm ou 2 trous Ø 4,3 entraxe 20 mm.
 (3) 2 trous pour piétement Ø 3, profondeur 4 mm.

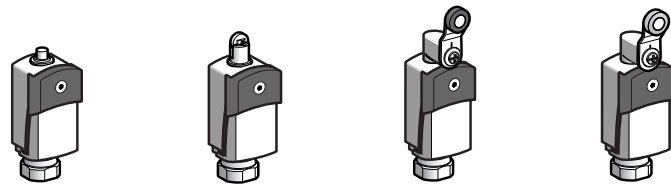
Solutions de détection de sécurité

Interrupteurs de position

Design compact, plastique, type XCSP

Appareils complets à une entrée de câble

Avec tête à mouvement	Rectiligne	Angulaire	
-----------------------	------------	-----------	--

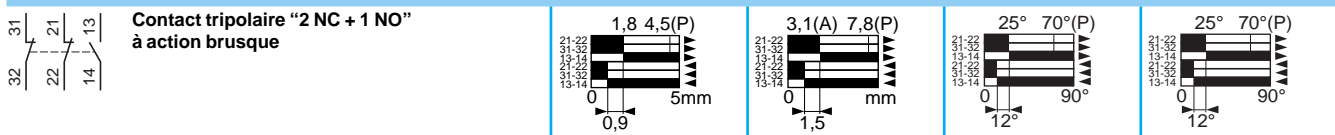


Dispositif de commande	A poussoir métallique	A poussoir à galet en acier	A levier à galet thermoplastique	A levier à galet acier
------------------------	-----------------------	-----------------------------	----------------------------------	------------------------

Références des appareils complets à contact tripolaire "2 NC + 1 NO" à action brusque

A une entrée de câble ISO M20 x 1,5	XCSP3910P20 ⊕	XCSP3902P20 ⊕	XCSP3918P20 ⊕	XCSP3919P20 ⊕
A une entrée de câble Pg 13,5	XCSP3910G13 ⊕	XCSP3902G13 ⊕	XCSP3918G13 ⊕	XCSP3919G13 ⊕
A une entrée de câble 1/2" NPT	XCSP3910N12 ⊕	XCSP3902N12 ⊕	XCSP3918N12 ⊕	XCSP3919N12 ⊕
Masse (kg)	0,215	0,220	0,255	0,255

Schémas de fonctionnement des contacts



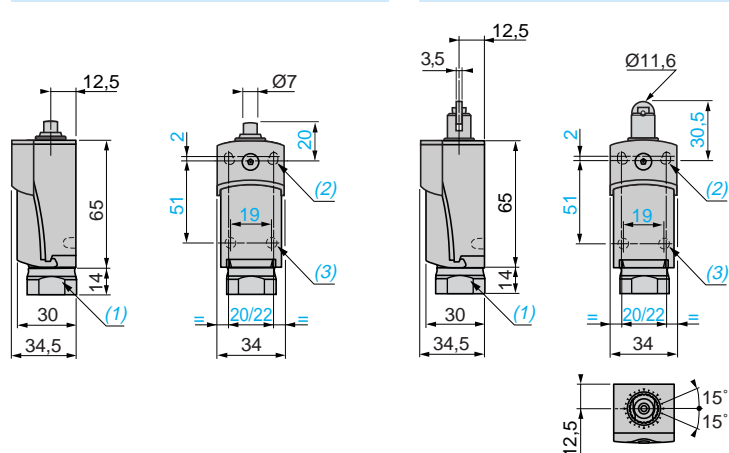
Fonctionnement des contacts	<p>■ passant (A) = déplacement de la came</p> <p>□ non passant (P) = point de positivité</p> <p>⊕ contact "NC" à manœuvre positive d'ouverture</p>
-----------------------------	--

Caractéristiques

Appareils pour attaque	En bout	Par came 30°	
Type d'attaque			
Vitesse d'attaque maximale	0,5 m/s		1,5 m/s
Durabilité mécanique (en millions de cycles de manœuvres)	15	10	
Effort ou couple minimal	D'actionnement	15 N	12 N
	D'ouverture positive	45 N	36 N
Entrée de câble	Une entrée taraudée M20 x 1,5 mm, pour presse-étoupe ISO, capacité de serrage 7 à 13 mm Une entrée taraudée Pg 13,5 pour presse-étoupe, capacité de serrage 9 à 12 mm Une entrée taraudée pour tube 1/2" NPT (USAS B2-1)		

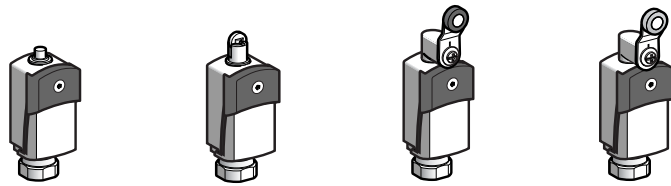
Encombrements

XCSP3●10●●●	XCSP3●02●●●
-------------	-------------



(1) Trou taraudé pour presse-étoupe ISO M20 x 1,5 ou Pg 13,5 ou 1/2" NPT.
 (2) 2 trous oblongs Ø 4,3 x 6,3 mm entraxe 22 mm ou 2 trous Ø 4,3 entraxe 20 mm.
 (3) 2 trous pour piétement Ø 3, profondeur 4 mm.

Avec tête à mouvement	Rectiligne	Angulaire
-----------------------	------------	-----------

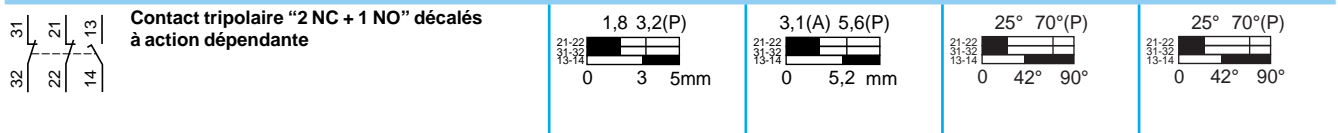


Dispositif de commande	A poussoir métallique	A poussoir à galet en acier	A levier à galet thermoplastique	A levier à galet acier
------------------------	-----------------------	-----------------------------	----------------------------------	------------------------

Références des appareils complets à contact tripolaire "2 NC + 1 NO" décalés à action dépendante

A une entrée de câble ISO M20 x 1,5	XCSP3710P20 ⊕	XCSP3702P20 ⊕	XCSP3718P20 ⊕	XCSP3719P20 ⊕
A une entrée de câble Pg 13,5	XCSP3710G13 ⊕	XCSP3702G13 ⊕	XCSP3718G13 ⊕	XCSP3719G13 ⊕
A une entrée de câble 1/2" NPT	XCSP3710N12 ⊕	XCSP3702N12 ⊕	XCSP3718N12 ⊕	XCSP3719N12 ⊕
Masse (kg)	0,215	0,220	0,255	0,255

Schémas de fonctionnement des contacts



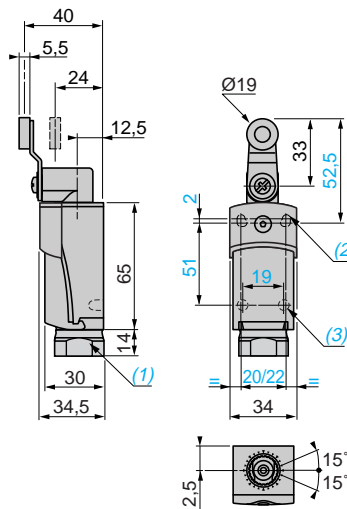
Fonctionnement des contacts	<div style="display: flex; align-items: center;"> <div style="width: 10px; height: 10px; background-color: black; margin-right: 5px;"></div> passant </div> <div style="display: flex; align-items: center;"> <div style="width: 10px; height: 10px; background-color: white; border: 1px solid black; margin-right: 5px;"></div> non passant </div> <div style="display: flex; align-items: center; margin-top: 5px;"> ⊕ contact "NC" à manœuvre positive d'ouverture </div>	(A) = déplacement de la came (P) = point de positivité
-----------------------------	--	---

Caractéristiques

Appareils pour attaque	En bout	Par came 30°		
Type d'attaque				
Vitesse d'attaque maximale	0,5 m/s	1,5 m/s		
Durabilité mécanique (en millions de cycles de manœuvres)	15	10		
Effort ou couple minimal	D'actionnement	15 N	12 N	0,1 N.m
	D'ouverture positive	45 N	36 N	0,25 N.m
Entrée de câble	Une entrée taraudée M20 x 1,5 mm, pour presse-étoupe ISO, capacité de serrage 7 à 13 mm Une entrée taraudée Pg 13,5 pour presse-étoupe, capacité de serrage 9 à 12 mm Une entrée taraudée pour tube 1/2" NPT (USAS B2-1)			

Encombrements

XCSP3●18●●●, XCSP3●19●●●



- (1) Trou taraudé pour presse-étoupe ISO M20 x 1,5 ou Pg 13,5 ou 1/2" NPT.
- (2) 2 trous oblongs Ø 4,3 x 6,3 mm entraxe 22 mm ou 2 trous Ø 4,3 entraxe 20 mm.
- (3) 2 trous pour piétement Ø 3, profondeur 4 mm.

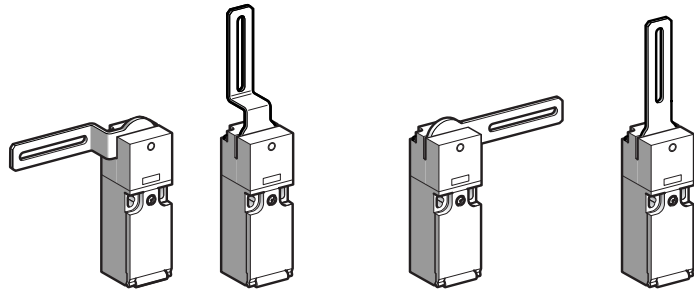
Solutions de détection de sécurité

Interrupteurs de sécurité à levier ou à axe rotatif

En plastique à double isolation, à tête orientable, types XCSPL, XCSTL, XCSPR et XCSTR

XCSPL à une entrée de câble

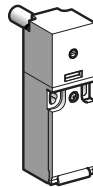
Avec tête à mouvement angulaire, à levier coudé affleurant ou droit



Page 36

XCSPR à une entrée de câble

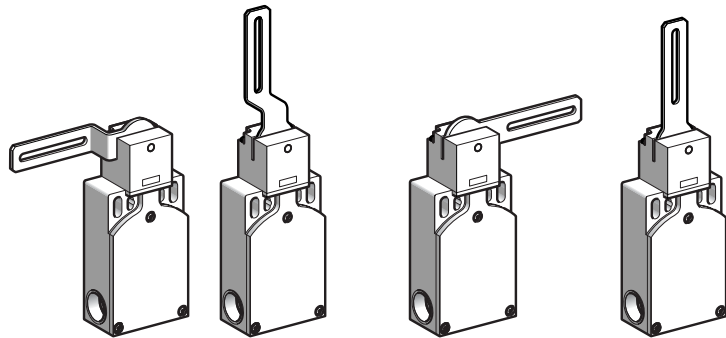
Avec tête à mouvement angulaire, à axe rotatif pour charnière



Page 36

XCSTL à 2 entrées de câble

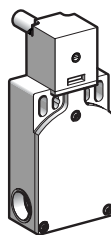
Avec tête à mouvement angulaire, à levier coudé affleurant ou droit



Page 36

XCSTR à 2 entrées de câble

Avec tête à mouvement angulaire, à axe rotatif pour charnière



Page 36

Caractéristiques d'environnement		
Conformité aux normes	Produits	EN/IEC 60947-5-1, EN/IEC 60947-5-4, UL 508, CSA C22-2 n° 14
	Ensembles machines	EN/IEC 60204-1, EN/ISO 14119
Certifications de produits		UL, CSA, BG
Niveau de sécurité maxi (1)		PL = e, catégorie 4 selon EN/ISO 13849-1 et SIL CL3 selon EN/IEC 62061
Donnée de fiabilité B _{10d}		5 000 000 (valeur donnée pour une durée de vie de 20 ans pouvant être limitée par l'usure des contacts et de la mécanique)
Traitement de protection		En exécution normale : "TC" et "TH"
Température de l'air ambiant	Pour fonctionnement	- 25...+ 70 °C
	Pour stockage	- 40...+ 70 °C
Tenue aux vibrations		50 gn (10...500 Hz) selon EN/IEC 60068-2-6
Tenue aux chocs		50 gn (durée 11 ms) selon EN/IEC 60068-2-27
Protection contre les chocs électriques		Classe 2 selon EN/IEC 60536
Degré de protection		IP 67 selon EN/IEC 60529
Entrée de câble		XCSPL : 1 entrée taraudée M16 x 1,5 pour presse-étoupe ISO capacité de serrage de 4,5 à 10 mm ou pour presse-étoupe 11 (Pg 11) selon NF C 68-300 (DIN Pg 11) capacité de serrage de 7 à 10 mm ou pour tube 1/2" NPT (USAS B2-1) XCSTL : 2 entrées taraudées M16 x 1,5 pour presse-étoupe ISO capacité de serrage de 4,5 à 10 mm ou pour presse-étoupe 11 (Pg 11) selon NF C 68-300 (DIN Pg 11) capacité de serrage de 7 à 10 mm ou pour tube 1/2" NPT avec une entrée taraudée 11 équipé d'un adaptateur DE9RA1012 et l'autre d'un bouchon obturateur.

Matériaux Boîtier polyamide PA66 chargé fibre de verre. Levier et visserie en inox

Caractéristiques de l'élément de contact		
Caractéristiques assignées d'emploi	2 et 3 contacts à action dépendante	XCSPL, XCSTL, XCSPR, et XCSTR : ~ AC-15, A300 : U _e = 240 V, I _e = 3 A ou U _e = 120 V, I _e = 6 A Tous modèles : --- DC-13, Q300 : U _e = 250 V, I _e = 0,27 A ou U _e = 125 V, I _e = 0,55 A selon IEC/EN 60947-5-1
Tension assignée d'isolement	2 et 3 contacts	XCSPL, XCSTL, XCSPR, XCSTR : U _i = 500 V selon IEC/EN 60947-1 U _i = 300 V selon UL 508, CSA C22-2 n° 14
	3 contacts	XCSPL, XCSPR : U _i = 400 V degré de pollution 3 selon EN/IEC 60947-1 U _i = 300 V selon UL 508, CSA C22-2 n° 14
Tension assignée de tenue aux chocs	2 et 3 contacts	XCSPL, XCSTL, XCSPR, XCSTR : U _{imp} = 6 kV selon EN/IEC 60947-5-1
	3 contacts	XCSPL, XCSPR : U _{imp} = 4 kV selon EN/IEC 60947-5-4
Positivité		Contacts à manœuvre positive d'ouverture selon EN/IEC 60947-5-1, Chapitre 3
Résistance entre bornes		≤ 30 mΩ selon EN/IEC 60947-5-4
Protection contre les courts-circuits	2 et 3 contacts	XCSPL, XCSTL, XCSPR, XCSTR : cartouche fusible 10 A gG (gl)
	3 contacts	XCSPL, XCSPR : cartouche fusible 6 A gG (gl)
Raccordement	2 contacts	XCSPL, XCSTL, XCSPR, XCSTR : Capacité de serrage mini : 1 x 0,5 mm ² , maxi : 2 x 1,5 mm ² avec ou sans embout
	3 contacts	XCSPL, XCSPR : Capacité de serrage mini : 1 x 0,34 mm ² , maxi : 1 x 1 mm ² ou 2 x 0,75 mm ²
Vitesse d'attaque minimale	3 contacts	0,01 m/seconde

Caractéristiques complémentaires

Angle de déclenchement	5°
Durabilité mécanique	1 million de cycles de manœuvres
Couple minimal	D'actionnement : 0,1 N.m : d'ouverture positive : 0,25 N.m (XCSPL et XCSPR). 0,45 N.m (XCSTL et XCSTR)

(1) Avec un système de contrôle approprié et correctement raccordé.

Durabilité électrique

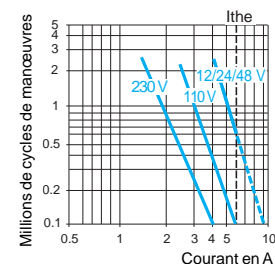
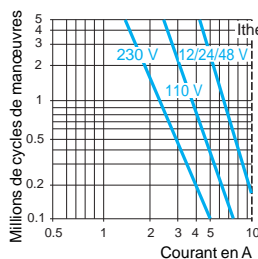
Selon EN/IEC 60947-5-1 annexe C.
Catégories d'emploi AC-15 et DC-13.
Facteur de marche : 0,5

Fréquence maxi : 3600 cycles de manœuvres/heure.

Version 3 contacts et 2 contacts à action dépendante

Version 3 contacts à action dépendante (XCSPL/PR)

Courant alternatif
~ 50/60 Hz
mm circuit selfique



Courant continu ---

Puissances coupées pour 1 million de cycles de manœuvres

Tension	V	24	48	120
mm	W	13	9	7

Solutions de détection de sécurité

Interrupteurs de sécurité à levier ou à axe rotatif
En plastique à double isolation, à tête orientable (1),
types XCSPL, XCSTL, XCSPL et XCSTR
A entrée(s) de câble

Type	A levier coudé affleurant			A levier droit		A axe rotatif			
Dispositif de commande	A gauche	Au milieu	A droite	A droite OU à gauche	Au milieu	Longueur 30 mm (2)			
Références (⊖ contact "NC" à manœuvre positive d'ouverture) des appareils complets à une entrée de câble ISO M16 x 1,5									
Contact bipolaire "1 NC + 1 NO" décalés à action dépendante		XCSPL592	XCSPL582	XCSPL572	XCSPL562	XCSPL552	XCSPL552	XCSPL552	XCSPR552
Contact bipolaire "2 NC" à action dépendante		XCSPL792	XCSPL782	XCSPL772	XCSPL762	XCSPL752	XCSPL752	XCSPL752	XCSPR752
Contact tripolaire "1 NC + 2 NO" décalés à action dépendante		-	-	-	XCSPL862	-	XCSPL862	-	XCSPR852
Contact tripolaire "2 NC + 1 NO" décalés à action dépendante		-	XCSPL982	-	XCSPL962	-	XCSPL962	-	XCSPR952
Masse (kg)		0,095	0,095	0,095	0,095	0,095	0,095	0,095	0,105

Dispositif de commande	A gauche	Au milieu	A droite	A droite OU à gauche	Au milieu	Longueur 30 mm (2)			
Références (⊕ contact "NC" à manœuvre positive d'ouverture) des appareils complets à deux entrées de câble ISO M16 x 1,5									
Contact tripolaire "1 NC + 2 NO" décalés à action dépendante		XCSTL592	XCSTL582	XCSTL572	XCSTL562	XCSTL552	XCSTL552	XCSTL552	XCSTR552
Contact tripolaire "2 NC + 1 NO" décalés à action dépendante		XCSTL792	XCSTL782	XCSTL772	XCSTL762	XCSTL752	XCSTL752	XCSTL752	XCSTR752
Contact tripolaire "3 NC" à action dépendante		XCSTL892	XCSTL882	XCSTL872	XCSTL862	XCSTL852	XCSTL852	XCSTL852	XCSTR852
Masse (kg)		0,145	0,145	0,145	0,145	0,145	0,145	0,145	0,155

Références des appareils complets à une ou deux entrées de câble PE 11 (Pg 11)

Pour des appareils complets à une ou deux entrées de câble Pg 11, remplacer le dernier chiffre de la référence par 1.
Exemple XCSTL592 devient XCSTL591.

Références des appareils complets à une ou deux entrées de câble pour tube 1/2" NPT

Pour des appareils complets type XCSPL ●●● et XCSPL ●●● à une entrée de câble pour tube 1/2" NPT, remplacer le dernier chiffre de la référence par 3.
Exemple : XCSPL592 devient XCSPL593.

Pour des appareils complets type XCSTL et XCSTR à 2 entrées de câble pour tube 1/2" NPT, utiliser un adaptateur DE9RA1012.



DE9RA1012

Désignation	Vente par quantité indivisible de	Référence unitaire	Masse kg
Adaptateur pour tube 1/2" NPT	10	DE9RA1012	0,050

(1) Tête orientable tous les 90°. Appareils livrés avec 2 vis indesserrables supplémentaires permettant de fixer définitivement la tête.

(2) Interrupteurs avec axe de 80 mm : remplacer dans la référence le 2^{ème} chiffre par 6. Exemple : XCSPL561. La masse est augmentée de 0,032 kg.

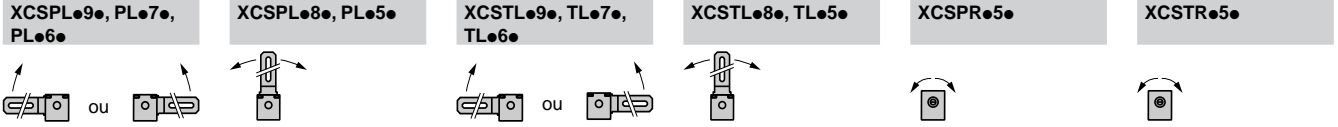
Autres réalisations : consulter notre centre de relation clients.

Solutions de détection de sécurité

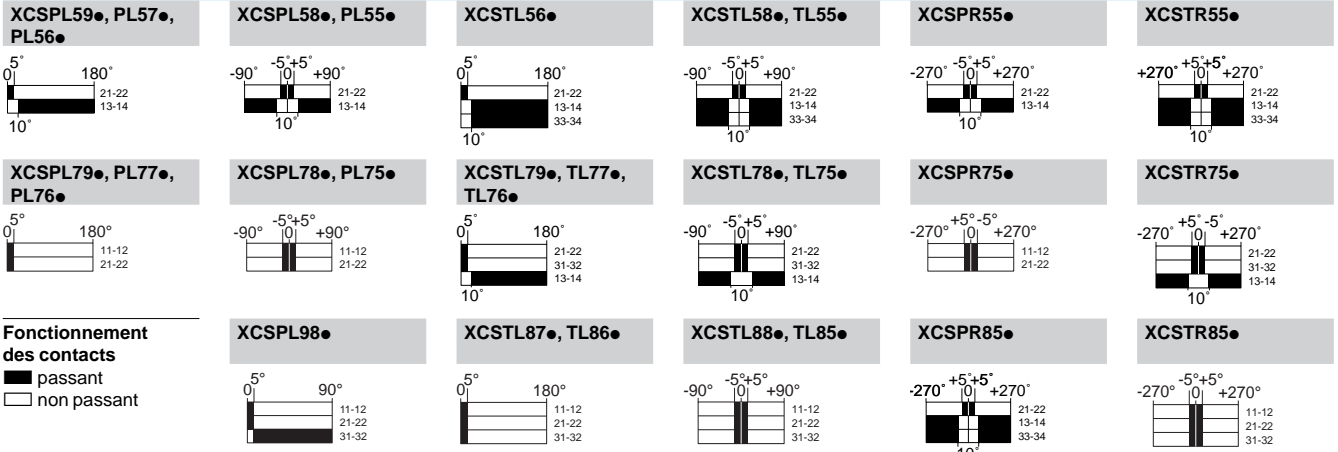
Interrupteurs de sécurité à levier ou à axe rotatif
En plastique à double isolation, à tête orientable,
types XCSPL, XCSTL, XCSPR et XCSTR
A entrée(s) de câble

Fonctionnement

Déplacement du levier



Schémas de fonctionnement

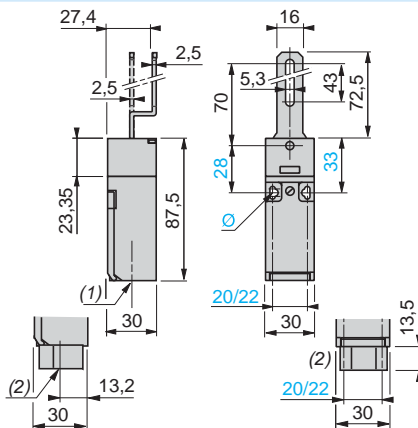


Fonctionnement des contacts

■ passant
□ non passant

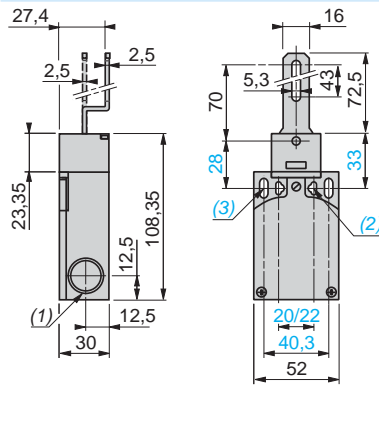
Encombremments

XCSPL●●●



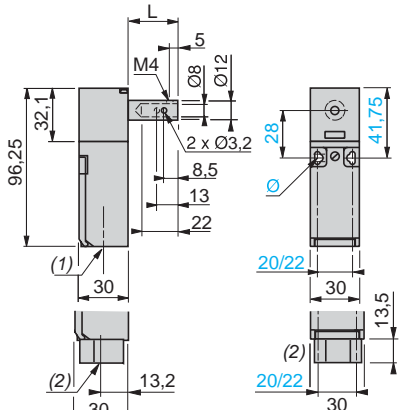
- (1) 1 trou taraudé ISO M16 x 1,5 ou Pg 11
- (2) 1 trou taraudé pour tube 1/2" NPT"
- Ø : 2 trous oblongs Ø 4,3 x 8,3 entraxe 22,
2 trous Ø 4,3 entraxe 20

XCSTL●●●



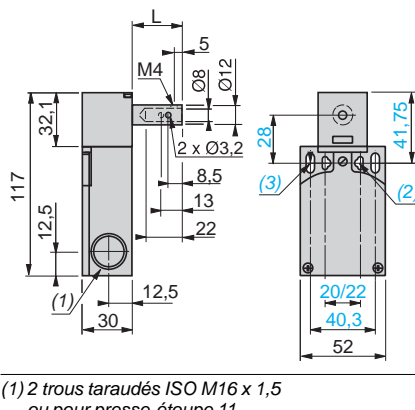
- (1) 2 trous taraudés pour presse-étoupe 11
- (2) 2 trous oblongs Ø 4,3 x 8,3 entraxe 22,
2 trous Ø 4,3 entraxe 20
- (3) 2 trous oblongs Ø 5,3 x 13,3

XCSPR●●●



- (1) 1 trou taraudé pour presse-étoupe 11
- (2) 1 trou taraudé pour tube 1/2" NPT
- Ø : 2 trous oblongs Ø 4,3 x 8,3 entraxe 22,
2 trous Ø 4,3 entraxe 20
- L = 30 (XCSPR●5●) ou 80 (XCSPR●6●)

XCSTR●●●

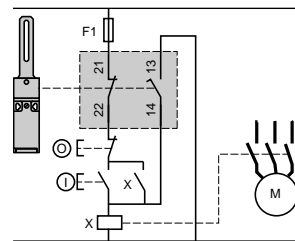


- (1) 2 trous taraudés ISO M16 x 1,5
ou pour presse-étoupe 11
- (2) 2 trous oblongs Ø 4,3 x 8,3 entraxe 22,
2 trous Ø 4,3 entraxe 20
- (3) 2 trous oblongs Ø 5,3 x 13,3
- L = 30 (XCSTR●5●) ou 80 (XCSTR●6●)

Raccordements

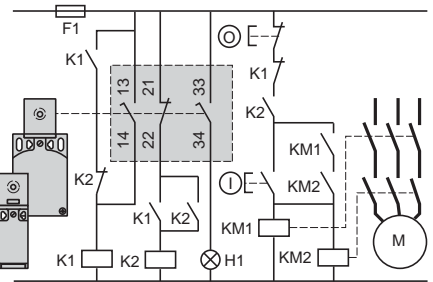
Jusqu'à PL=b, catégorie 1 selon ENISO 13849-1

Exemple avec protection par fusible contre un court-circuit dans le câble



Jusqu'à PL=d, catégorie 3 selon ENISO 13849-1

Exemple avec contact tripolaire "1 NC + 2 NO" utilisant une redondance hétérogène des contacts et des relais auxiliaires associés



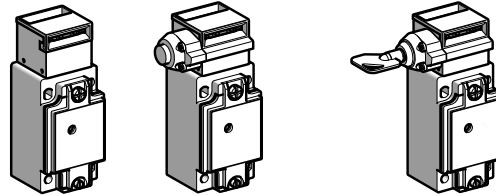
Rotation du levier ou de l'axe nécessaire à la mise sous tension pour activer K1.
H1 : voyant "levier ou axe non à sa position initiale". Associé à un module XPS et à un autre interrupteur de position, l'interrupteur de sécurité à levier ou à axe rotatif permet d'obtenir un verrouillage de protection de PL=d, catégorie 3 ou PL=e, catégorie 4 selon EN/ISO 13849-1.

Solutions de détection de sécurité

Interrupteurs de sécurité à clé-languettes
Métalliques, à tête orientable, types XCSA, XCSB et XCSC
En plastique à double isolation, à tête orientable, types
XCSMP ou XCSPA et XCSTA

Métalliques, types XCSA, XCSB,
XCSC

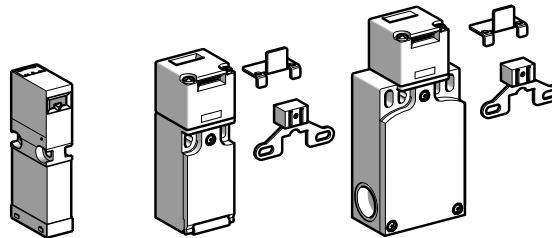
Appareils avec ou sans verrouillage de la clé-languettes de commande



Page 48

En plastique, types XCSMP, XCSPA
XCSTA

Appareils avec ou sans verrouillage de la clé-languettes de commande



Page 40

Caractéristiques d'environnement

Type d'interrupteurs de position		XCSA, XCSB, XCSC (métalliques)	XCSMP, XCSPA, XCSTA (en plastique)
Conformité aux normes	Produits	EN/IEC 60947-5-1, UL 508, CSA C22-2 n° 14	
	Ensembles machines	EN/IEC 60204-1, EN/ISO 14119	
Certifications de produits		UL, CSA	UL, CSA (c UL us pour XCSMP)
Niveau de sécurité maxi (1)		PL=e, Catégorie 4 selon EN/ISO 13849-1 et SIL CL3 selon EN/IEC 62061	
Données de fiabilité B _{10d}		5 000 000 (valeur donnée pour une durée de vie de 20 ans pouvant être limitée par l'usure des contacts et de la mécanique)	
Traitement de protection		En exécution normale : "TC"	
Température de l'air ambiant	Pour fonctionnement	- 25...+ 70 °C	
	Pour stockage	- 40...+ 70 °C (- 25...+ 80 °C pour XCSMP)	
Tenue aux vibrations		5 gn (10...500 Hz) selon EN/IEC 60068-2-6 (6 gn (10...55 Hz) pour XCSMP)	
Tenue aux chocs		10 gn (durée 11 ms) selon EN/IEC 60068-2-27 (50 gn (durée 11 ms) pour XCSMP)	
Protection contre les chocs électriques		Classe I selon EN/IEC 60536	Classe 2 selon EN/IEC 60536
Degré de protection		IP 67 selon EN/IEC 60529 et EN/IEC 60947-5-1 (2)	
Entrée de câble		Une entrée taraudée ISO M20 x 1,5, capacité de serrage de 7 à 13 mm ou pour presse-étoupe 13 selon NFC 68-300 (Pg 13,5) capacité de serrage de 9 à 12 mm ou pour tube 1/2" NPT (USAS B2-1)	Une entrée (XCSPA) ou 2 entrées (XCSTA) taraudées pour presse-étoupe ISO M16 x 1,5, capacité de serrage de 4,5 à 10 mm ou pour presse-étoupe 11 (Pg 11) ou taraudées 1/2" NPT, ou pour tube 1/2" NPT (USAS B2-1) (avec adaptateur métallique DE9RA1012) pour XCSTA (une entrée équipée d'un bouchon obturateur).
Sortie de câble		-	
Matériaux		XCSA/B/C Boîtier Zamak	XCSMP/PA/TA Boîtier polymamide PA66 charge fibre de verre

(1) Avec un système de contrôle approprié et correctement raccordé.

(2) Ces appareils sont protégés contre les entrées de poussières et d'eau au niveau des pièces sous tension. Lors de l'installation, prendre toutes les précautions pour éviter la pénétration de corps solides ou de liquides chargés de poussières dans l'orifice d'introduction de la clé. Usage en atmosphère saline déconseillé.

Solutions de détection de sécurité

Interrupteurs de sécurité à clé-languette

Métalliques, à tête orientable, types XCSPA, XCSPB et XCSC
En plastique à double isolation, à tête orientable, types XCSPM ou XCSPA et XCSTA

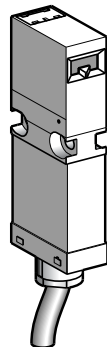
Caractéristiques de l'élément de contact			
Caractéristiques assignées d'emploi	2 et 3 contacts à action dépendante	XCSPA, XCSPB, XCSC, XCSTA, XCSPA : ~ AC-15, A300 : Ue = 240 V, Ie = 3 A ou Ue = 120 V, Ie = 6 A XCSPM : ~ AC-15, C300 : Ue = 240 V, Ie = 0,75 A ou Ue = 120 V, Ie = 1,5 A Tous modèles : --- DC-13, Q300 : Ue = 250 V, Ie = 0,27 A ou Ue = 125 V, Ie = 0,55 A selon EN/IEC 60947-5-1	
	2 contacts à action brusque	XCSPA : ~ AC-15, A300 : Ue = 240 V, Ie = 3 A ; Ithe = 10 A --- DC-13, Q300 : Ue = 250 V, Ie = 0,27 A ou Ue = 125 V, Ie = 0,55 A selon EN/IEC 60947-5-1	
	3 contacts à action brusque	XCSPA : ~ AC-15, B300 : Ue = 240 V, Ie = 1,5 A ; Ithe = 6 A --- DC-13, R300 : Ue = 250 V, Ie = 0,1 A ou Ue = 125 V, Ie = 0,55 A selon EN/IEC 60947-5-1	
Courant thermique conventionnel sous enveloppe		XCSPA, XCSPB, XCSC, XCSTA (version 2 et 3 contacts à action dépendante et 2 contacts à action brusque) XCSPA (version 3 contacts à action brusque) : Ithe = 6 A XCSPM : Ithe = 2,5 A	
Tension assignée d'isolement	2 et 3 contacts	3 contacts (XCSPA, XCSPB, XCSC, XCSTA), 2 contacts (XCSPA), 2 et 3 contacts (XCSPM) : Ui = 500 V selon EN/IEC 60947-1 ; Ui = 300 V selon UL 508, CSA C22-2 n° 14	
	3 contacts	XCSPA : Ui = 400 V degré de pollution 3 selon EN/IEC 60947-1 Ui = 300 V selon UL 508, CSA C22-2 n° 14	
Tension assignée de tenue aux chocs	2 et 3 contacts	3 contacts (XCSPA, XCSPB, XCSC, XCSTA), 2 contacts (XCSPA), 2 et 3 contacts (XCSPM) : Uimp = 6 kV selon EN/IEC 60947-5-1	
	3 contacts	XCSPA : Uimp = 4 kV selon EN/IEC 60947-5-4	
Positivité		Contacts à manœuvre positive d'ouverture selon EN/IEC 60947-5-1, Chapitre 3	
Résistance entre bornes		≤ 30 mΩ selon EN/IEC 60947-5-4	
Protection contre les courts-circuits	2 et 3 contacts	3 contacts (XCSPA, XCSPB, XCSC, XCSTA), 2 contacts (XCSPA), 2 et 3 contacts (XCSPM) : Cartouche fusible 10 A gG (gl)	
	3 contacts	XCSPA : Cartouche fusible 6 A gG (gl)	
Raccordement	Par câble	4 x 0,5 mm² ou 6 x 0,5 mm² (XCSPM) PVC	
	Sur bornes à vis étriers	2 contacts à action brusque	XCSPA, XCSTA : Capacité de serrage mini : 1 x 0,34 mm², maxi : 2 x 1,5 mm²
		2 et 3 contacts	3 contacts (XCSPA, XCSPB, XCSC, XCSTA), 2 contacts (XCSPA) : Capacité de serrage mini : 1 x 0,5 mm², maxi : 2 x 1,5 mm² avec ou sans embout
		3 contacts	XCSPA : capacité de serrage mini : 1 x 0,34 mm², maxi : 1 x 1 mm² ou 2 x 0,75 mm²

Durabilité électrique

Selon EN/IEC 60947-5-1 annexe C. Uniquement pour XCSPM : Selon EN/IEC 60947-5-1 annexe C.
Catégories d'emploi AC-15 et DC-13. Catégorie d'emploi AC-15 et DC-13.
Fréquence maxi : 3600 cycles de manœuvres/heure. Fréquence maxi : 900 cycles de manœuvres/heure.
Facteur de marche : 0,5

	Version 2 contacts à action brusque				Version 3 contacts XCSPA/B/C/TA et 2 contacts à action dépendante					
Courant alternatif ~ 50/60 Hz mm circuit selfique										
Courant continu --- Puissances coupées pour 5 millions de cycles de manœuvres.	Tension	V	24	48	120	Tension	V	24	48	120
	mm	W	10	7	4	mm	W	13	9	7
	Pour XE2S P 151 en ~ ou ---, les contacts "NC" et "NO" sont chargés aux valeurs indiquées simultanément en polarité.									
	Version 3 contacts à action brusque XCSPA				Version 3 contacts à action dépendante XCSPA					
Courant alternatif ~ 50/60 Hz mm circuit selfique										
Courant continu --- Puissances coupées pour 5 millions de cycles de manœuvres.	Tension	V	24	48	120	Tension	V	24	48	120
	mm	W	3	2	1	mm	W	4	3	2

Appareils Sans verrouillage



Références des appareils sans clé-langue (☉ contact "NC" à manœuvre positive d'ouverture) (1) (3)

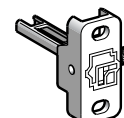
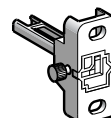
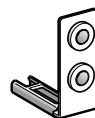
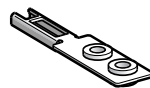
Contact bipolaire "1 NC + 1 NO" décalés à action dépendante (2)		XCSMP59L● ☉
Contact bipolaire "2 NC" à action dépendante (2)		XCSMP79L● ☉
Contact tripolaire "2 NC + 1 NO" décalés à action dépendante (2)		XCSMP70L● ☉
Contact tripolaire "3 NC" à action dépendante (2)		XCSMP80L● ☉
Masse (kg)		0,110

Caractéristiques complémentaires aux caractéristiques générales (page 38)

Vitesse d'attaque	Maximale : 1,5 m/s, minimale : 0,05 m/s
Résistance à l'arrachement de la clé	8 N
Durabilité mécanique	> 1 million de cycles de manœuvres
Sortie sur câble	4 x 0,5 mm ² ou 6 x 0,5 mm ²
Fréquence de fonctionnement maxi	Pour durabilité maximale : 1200 cycles de manœuvres par heure
Effort minimal d'extraction de la clé	≥ 8 N

Références des clés-languettes

Désignation	Clé droite	Clé en équerre	Clé flexible Pour porte droite	Pour porte gauche
-------------	------------	----------------	-----------------------------------	-------------------



Pour interrupteurs XCSMP	XCSZ81	XCSZ84	XCSZ83	XCSZ85
Masse (kg)	0,015	0,025	0,085	0,085

Éléments séparés

Désignation	Référence unitaire	Masse kg
Bouchons obturateurs (Vente par quantité indivisible de 10)	XCSZ29	0,005

(1) Appareils livrés avec un bouchon obturateur de fente de la tête.

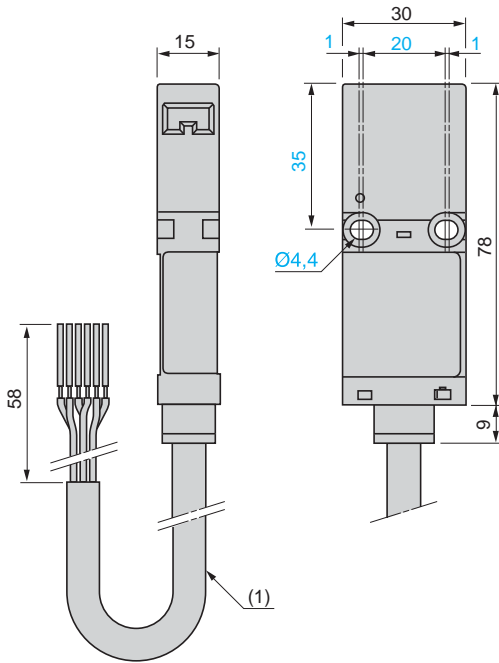
(2) Représentation de l'état du contact lorsque la clé-langue est dans la tête de l'interrupteur.

(3) Référence de base à compléter en remplaçant le point par 2 pour une longueur de câble = 2 m, par 5 pour une longueur de câble = 5 m, par 10 pour une longueur de câble = 10 m. Exemple : XCSMP59L● devient XCSMP59L10 pour appareil avec câble longueur 10 m.

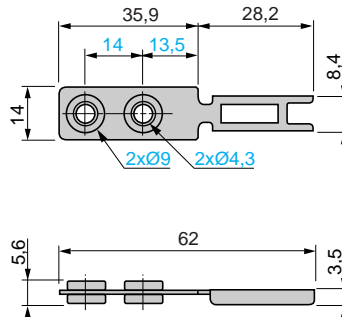
Encombrements

XCSMP

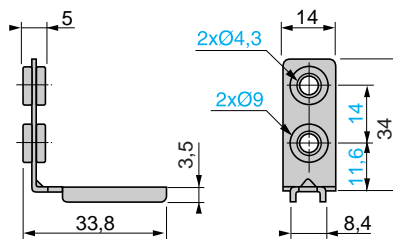
XCSZ81



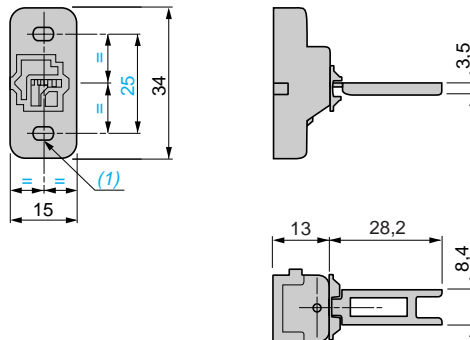
(1) Ø 7,6, longueur 2, 5 ou 10 m.



XCSZ84

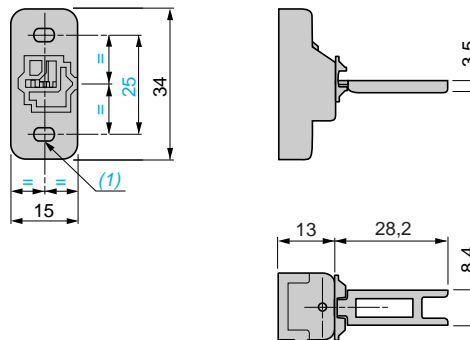


XCSZ83



(1) 2 trous oblongs Ø 4,2 x 6.

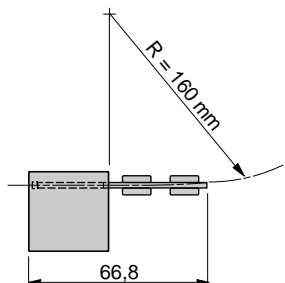
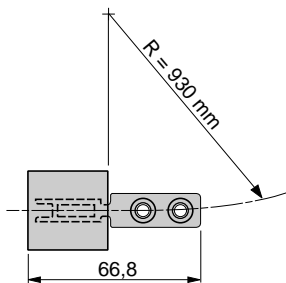
XCSZ85



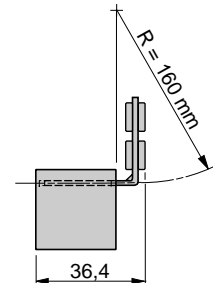
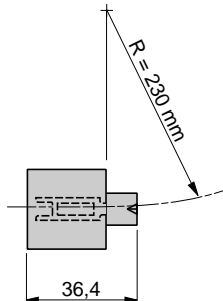
(1) 2 trous oblongs Ø 4,2 x 6.

Rayons d'actionnement

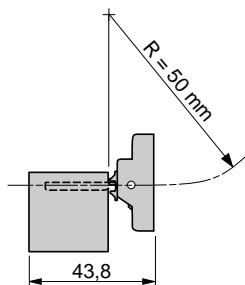
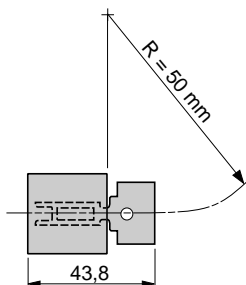
XCSZ81



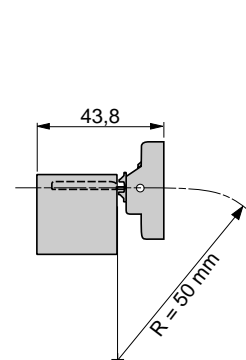
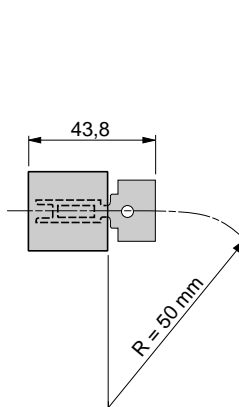
XCSZ84



XCSZ83



XCSZ85



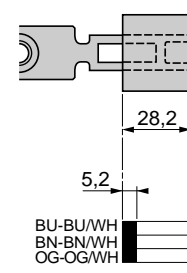
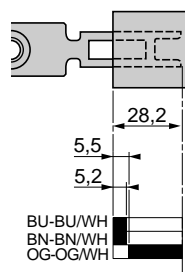
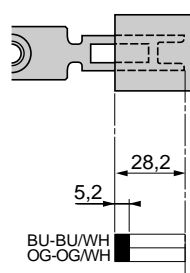
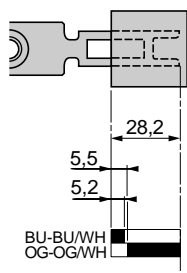
Schémas de fonctionnement

XCSMP59●

XCSMP79●

XCSMP70●

XCSMP80●



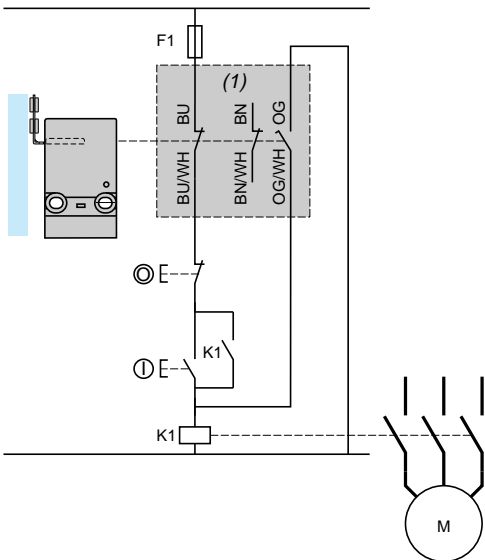
Fonctionnement des contacts

■ passant
□ non passant

Raccordements

Raccordement jusqu'à PL=b, catégorie 1 selon EN/SO 13849-1

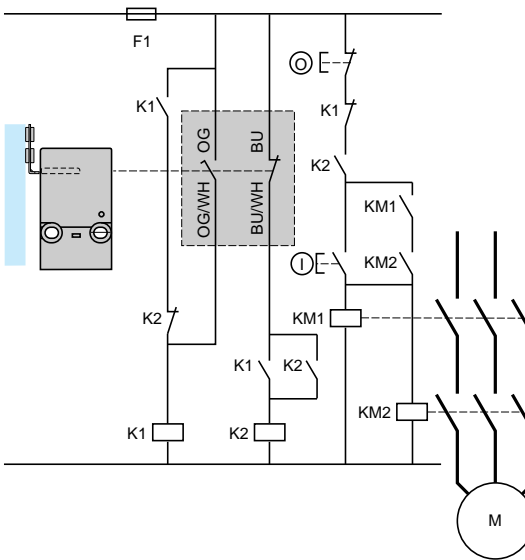
Exemple avec contact tripolaire "2 NC + 1 NO" et avec protection par fusible contre un court-circuit dans le câble ou tentative de fraude.



(1) Contact de signalisation

Raccordement jusqu'à PL=d, catégorie 3 selon EN/ISO 13849-1

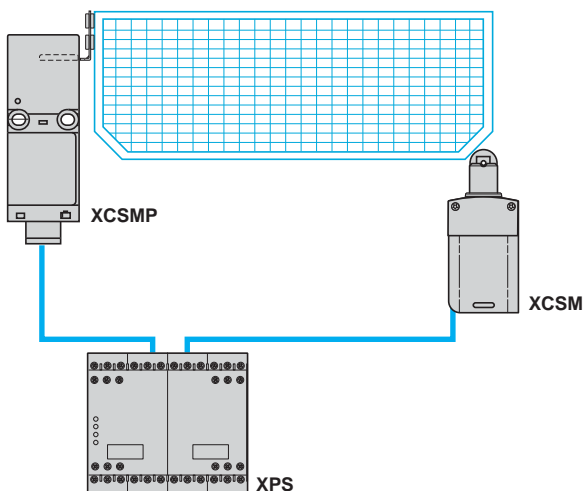
Exemple avec contact bipolaire "1 NC + 1 NO" utilisant une redondance hétérogène des contacts et des relais auxiliaires associés. Retrait et introduction de la clé-langue nécessaires, à la mise sous tension, pour activer K1.



Raccordement de PL=e, catégorie 4 selon EN/ISO 13849-1 et SIL CL3 selon EN/IEC 62061. Principe de raccordement avec module de sécurité Preventa (l'interrupteur de sécurité à clé-langue est en général associé à un autre interrupteur de position standard)

Principe pour machines sans inertie

Dispositif de verrouillage ou d'interverrouillage reposant sur la redondance et l'autocontrôle. Les modules de sécurité assurent ces fonctions.



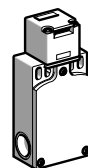
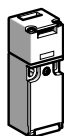
Verrouillage à clé-langue et actionnement en mode positif associé à un module de sécurité.

Solutions de détection de sécurité

Interrupteurs de sécurité à clé-languettes

En plastique, à tête orientable (1), types XCSPA et XCSTA
A une ou deux entrées de câble

Appareils | **Sans verrouillage**



Références des appareils sans clé-languettes (⊖ contact "NC" à manœuvre positive d'ouverture) à 1 ou 2 entrées de câble ISO M16 x 1,5

Contact bipolaire "1 NC + 1 NO" (2) décalés à action dépendante		XCSPA592	⊖	-
Contact bipolaire "1 NC + 1 NO" (2) à action brusque		XCSPA192	⊕	-
Contact bipolaire "1 NO + 1 NC" (2) chevauchants à action dépendante		XCSPA692	⊖	-
Contact bipolaire "2 NC" (2) à action dépendante		XCSPA792	⊖	-
Contact bipolaire "2 NC" (2) à action brusque		XCSPA292	⊕	-
Contact tripolaire "1 NC + 2 NO" (2) décalés à action dépendante		XCSPA892	⊕	XCSTA592 ⊖
Contact tripolaire "1 NC + 2NO" (2) à action brusque		XCSPA392	⊖	-
Contact tripolaire "2 NC + 1 NO" (2) (NO décalé) à action dépendante		XCSPA992	⊕	XCSTA792 ⊖
Contact tripolaire "2 NC + 1 NO" (2) à action brusque		XCSPA492	⊖	-
Contact tripolaire "3 NC" (2) à action dépendante		-	-	XCSTA892 ⊖
Masse (kg)		0,110		0,160

Références des appareils sans clé-languettes (⊖ contact "NC" à manœuvre positive d'ouverture) à 1 ou 2 entrées de câble Pg 11 et 1/2" NPT

Pour des appareils complets avec 1 ou 2 entrées de câble pour presse-étoupe 11 (Pg 11), capacité de serrage 7 à 10 mm, remplacer le dernier chiffre de la référence par 1. Exemple : XCSPA 592 devient **XCSPA591**.
 Pour des appareils complets avec 1 ou 2 entrées de câble pour tube 1/2" NPT (1 entrée taraudée 11 est équipée d'un adaptateur métallique DE9RA1012), remplacer le dernier chiffre par 3. Exemple XCA TA 592 devient **XCSTA 593**.

Caractéristiques complémentaires aux caractéristiques générales (page 38)

Vitesse d'attaque	Maximale : 0,5 m/s, minimale : 0,01 m/s
Résistance à l'arrachement de la clé	XCSPA, XCSTA : 10 N (50 N en ajoutant sur XCSZ12 et XCSZ13 le dispositif de maintien de porte XCSZ21)
Durabilité mécanique	XCSPA, XCSTA : > 1 million de cycles de manœuvres
Fréquence de fonctionnement maxi	Pour durabilité maximale : 600 cycles de manœuvres par heure
Effort minimal d'ouverture positive	≥ 15 N
Entrée de câble	XCSPA : 1 entrée taraudée M16 x 1,5 pour presse-étoupe ISO. XCSTA : 2 entrées taraudées M16 x 1,5 pour presse-étoupe ISO.
Matériaux	Corps et tête : polyamide PA66 chargé fibre de verre

Références des accessoires

Image	Désignation	Utilisation pour	Référence unitaire	Masse kg
	Bouchons obturateurs de fente de la tête (Vente par quantité indivisible de 10)	XCSPA, XCSTA	XCSZ28	0,050
	Dispositif de cadenassage empêchant l'introduction de la clé-languettes (pour 3 cadenas non fournis)	XCSPA, XCSTA	XCSZ91	0,053
	Centreur de clé-languettes (3) (Vis de fixation fournis)	XCSPA, XCSTA	XCSZ200	0,022

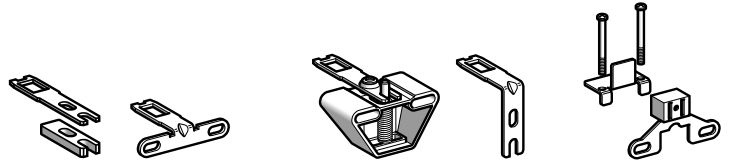
(1) Tête orientable tous les 90°. Appareils livrés avec un bouchon obturateur de fente de la tête.

(2) Représentation de l'état du contact lorsque la clé-languettes est dans la tête de l'interrupteur.

(3) Ne pas utiliser avec XCSZ91.

Autres réalisations : consulter notre centre de relation clients

Références des clés-languettes et du dispositif de maintien de porte



Désignation	Clé droite	Clé à fixation large (1)		Clé flexible	Clé en équerre	Dispositif de maintien de porte (2)
Pour interrupteurs XCSPA, TA	XCSZ11	XCSZ12	XCSZ15	XCSZ13	XCSZ14	XCSZ21
Masse (kg)	0,015	0,015	0,012	0,085	0,025	0,080

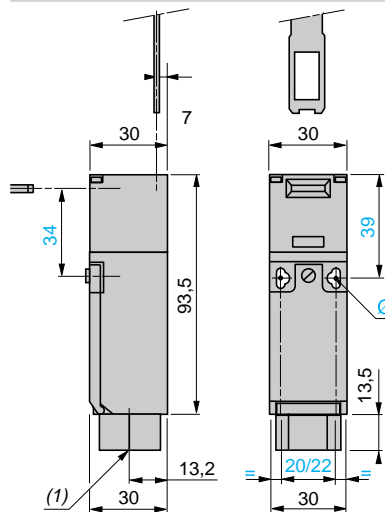
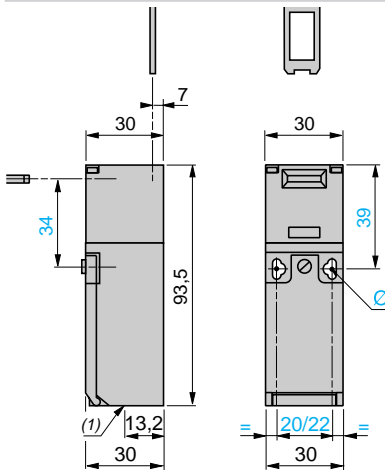
(1) 2 longueurs de languette, XCSZ12 : L = 40 mm, XCSZ15 : L = 29 mm.

(2) Utilisation uniquement pour les XCSPA et XCSTA (sans le centreur de clés-languette XCSZ200), avec les clés-languettes XCSZ12, XCSZ13 et XCSZ15.

Encombres

XCSPA●91, XCSPA●92

XCSPA●93



(1) 1 trou taraudé pour presse-étoupe

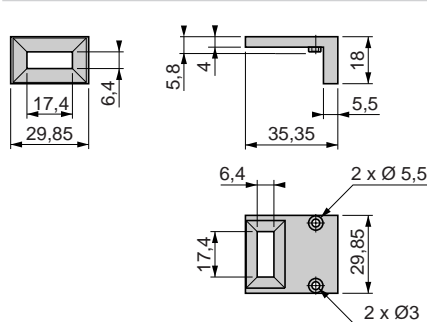
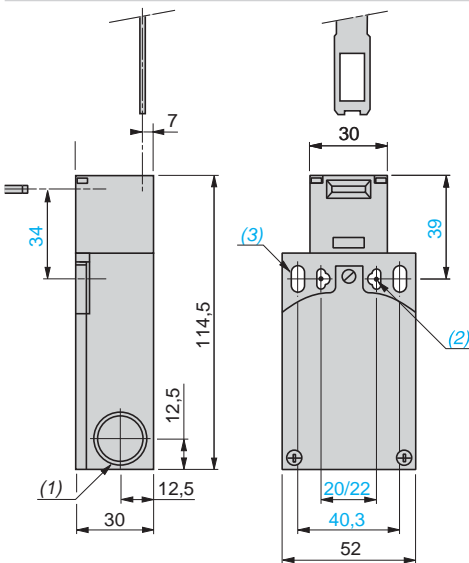
Ø : 2 trous oblongs Ø 4,3 x 8,3 entraxe 22, 2 trous Ø 4,3 entraxe 20

(1) 1 trou taraudé 1/2" NPT

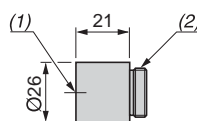
Ø : 2 trous oblongs Ø 4,3 x 8,3 entraxe 22, 2 trous Ø 4,3 entraxe 20

XCSTA●9●

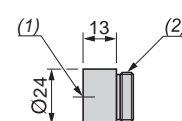
Centreur de clé-languette XCSZ200



Adaptateur 1/2" NPT
DE9RA1012



Adaptateur M16x1,5
DE9RA1016



(1) 2 trous taraudés pour presse-étoupe ou adaptateur 1/2" NPT

(2) 2 trous oblongs Ø 4,3 x 8,3 entraxe 22, 2 trous Ø 4,3 entraxe 20

(3) 2 trous oblongs Ø 5,3 x 13,3

(1) Trou taraudé pour tube 1/2" NPT

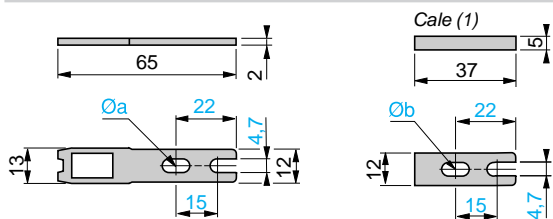
(2) Embout fileté PG11

(1) Trou taraudé M16x1,5

(2) Embout fileté PG11

Encombremments (suite)

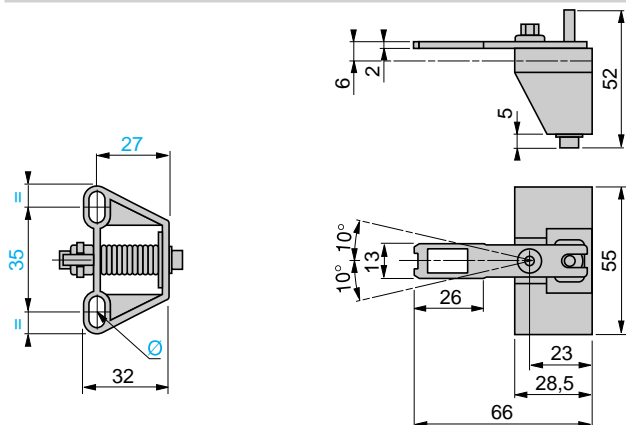
XCSZ11



(1) Cale de rattrapage (fournie avec la clé XCSZ11) pour remplacer, sans repercer aucun trou de fixation, un interrupteur XCKT avec clé XCKY01 par un interrupteur XCSTA avec clé XCSZ11.

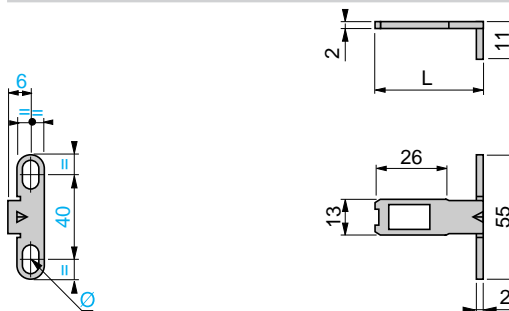
Ø a : 2 trous oblongs Ø 4,7 x 10
Ø b : 1 trou oblong pour vis M4 ou M4,5

XCSZ13



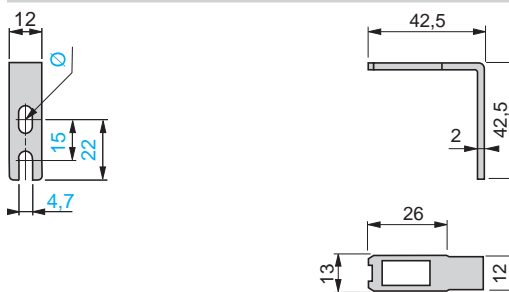
Ø : 2 trous oblongs Ø 4,7 x 10

XCSZ12, XCSZ15



Ø : 2 trous oblongs Ø 4,7 x 10
L = 40 mm (XCSZ12) ou 29 mm (XCSZ15)

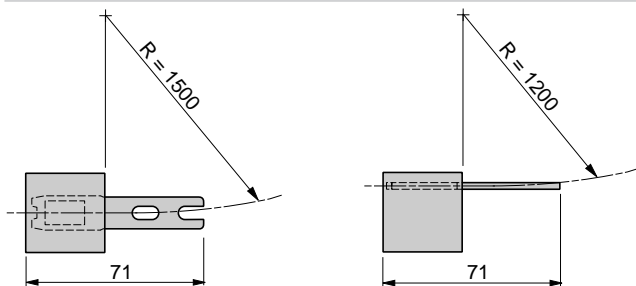
XCSZ14



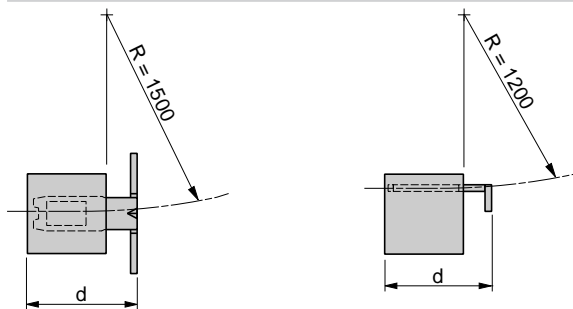
Ø : 1 trou oblong Ø 4,7 x 10

Rayons d'actionnement

XCSZ11

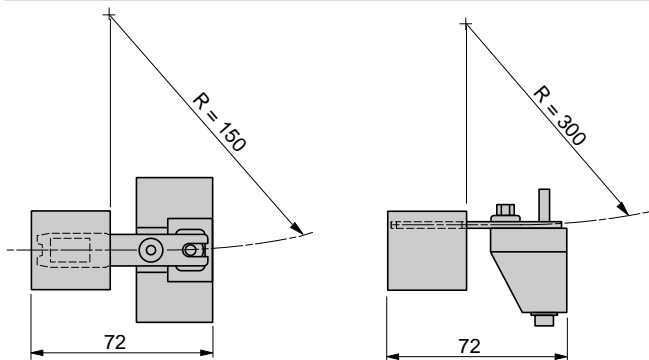


XCSZ12, XCSZ15

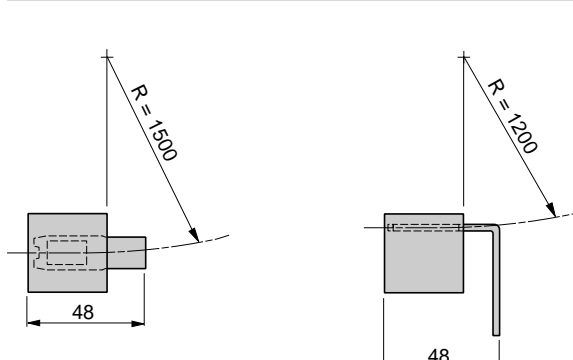


d = 46 mm (XCSZ12) ou 35 mm (XCSZ15)

XCSZ13



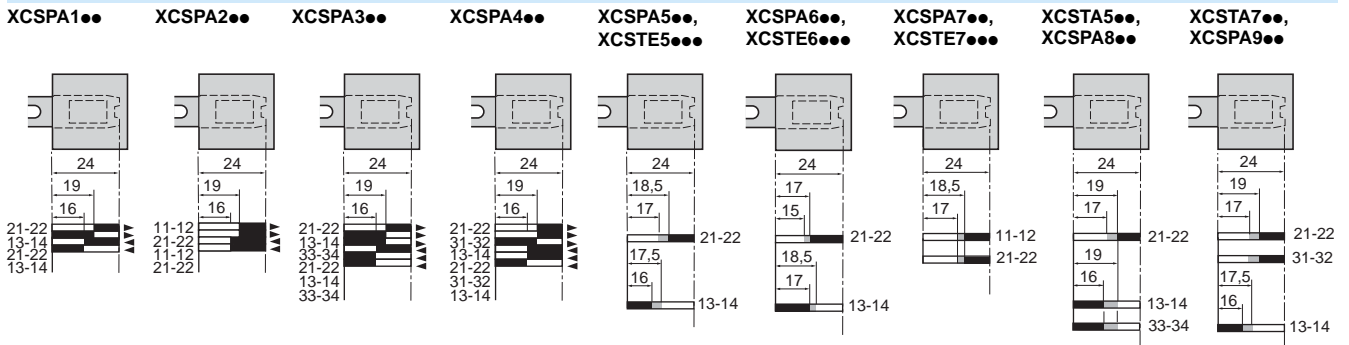
XCSZ14



R = rayon mini

Fonctionnement

Schémas de fonctionnement



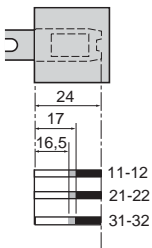
Fonctionnement des contacts

■ Passant □ Non passant ■ Instable

Fonctionnement

Schémas de fonctionnement

XCSTA8



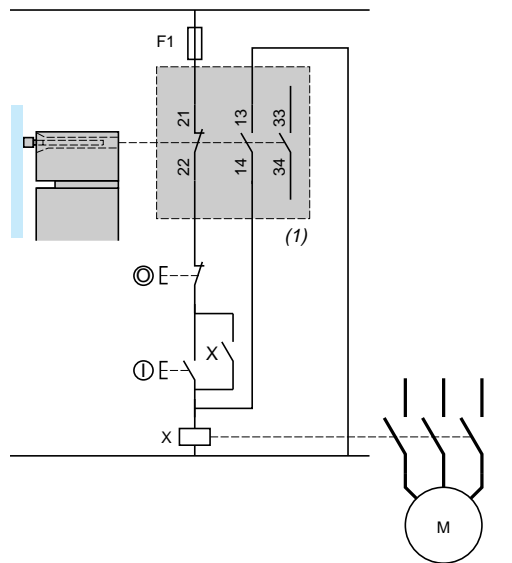
Fonctionnement des contacts

■ Passant □ Non passant ■ Instable

Raccordements

Raccordement jusqu'à PL = b, catégorie 1 selon EN/ISO 13849-1

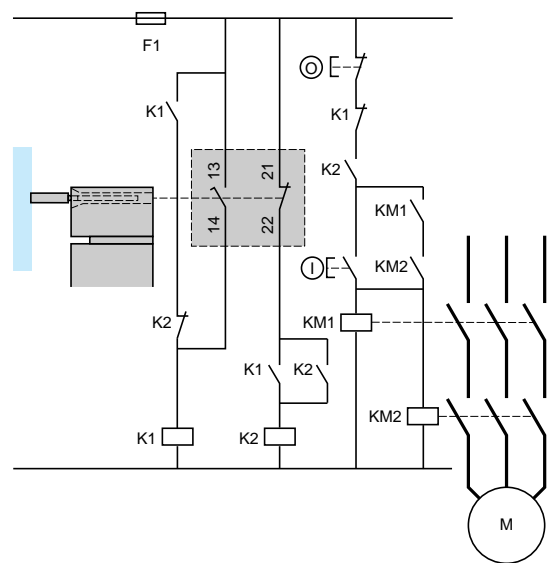
Exemple avec contact tripolaire "1 NC + 2 NO" et avec protection par fusible contre un court-circuit dans le câble ou tentative de fraude



(1) Contact de signalisation.

Raccordement jusqu'à PL = d, catégorie 3 selon EN/ISO 13849-1

Exemple avec contact bipolaire "1 NC + 1 NO" utilisant une redondance hétérogène des contacts et des relais auxiliaires associés. Retrait et introduction de la clé-languette nécessaires, à la mise sous tension, pour activer K1.



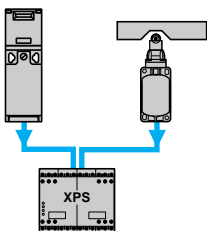
Raccordement de PL = e, catégorie 4 selon EN/ISO 13849-1 et SIL CL3 selon EN/IEC 60601.

Principe de raccordement avec module de sécurité.

(L'interrupteur de sécurité à clé-languette est en général associé à un autre interrupteur standard)

Principe pour machines sans inertie

Dispositif de verrouillage ou d'interverrouillage reposant sur la redondance et l'autocontrôle. Les modules de sécurité assurent ces fonctions.



Verrouillage à clé-languette et actionnement en mode positif associé à un module de sécurité.

Solutions de détection de sécurité

Interrupteurs de sécurité à clé-languettes

Métalliques, à tête orientable (1), types XCSA, XCSB et XCSC à une entrée de câble

Appareils	Sans verrouillage			Avec verrouillage, déverrouillage manuel (2)					
Signalisation de l'ouverture des contacts "NC"	Sans	1 DEL orange ~ 24/48 V	1 DEL orange ~ 110/ 240 V	Sans	1 DEL orange ~ 24/48 V	1 DEL orange ~ 110/ 240 V	Sans	1 DEL orange ~ 24/48 V	1 DEL orange ~ 110/ 240 V

Références des appareils sans clé-languettes (⊖ contact "NC" à manœuvre positive d'ouverture) à une entrée de câble ISO M20 x 1,5

Contact tripolaire "1 NC + 2 NO" décalés à action dépendante (3)	XCSA502	XCSA512	XCSA522	XCSB502	XCSB512	XCSB522	XCSC502	XCSC512	XCSC522
	⊖	⊖	⊖	⊖	⊖	⊖	⊖	⊖	⊖
Contact tripolaire "2 NC + 1 NO" décalés à action dépendante (3)	XCSA702	XCSA712	XCSA722	XCSB702	XCSB712	XCSB722	XCSC702	XCSC712	XCSC722
	⊖	⊖	⊖	⊖	⊖	⊖	⊖	⊖	⊖
Contact tripolaire "3 NC" à action dépendante (3)	XCSA802	-	-	XCSB802	-	-	XCSC802	-	-
	⊖			⊖			⊖		
Masse (kg)	0,440	0,440	0,440	0,475	0,475	0,475	0,480	0,480	0,480

Références des appareils sans clé-languettes (⊖ contact "NC" à manœuvre positive d'ouverture) à une entrée de câble PG 13,5

Pour des appareils complets avec une entrée de câble PG 13,5, remplacer le dernier chiffre par 1.
Exemple : XCSA502 devient **XCSA501**.

Références des appareils sans clé-languettes (⊖ contact "NC" à manœuvre positive d'ouverture) à une entrée de câble 1/2" NPT

Pour des appareils complets avec une entrée de câble 1/2" NPT, remplacer le dernier chiffre par 3.
Exemple : XCSA502 devient **XCSA503**.

Caractéristiques complémentaires aux caractéristiques générales (page 38)

Vitesse d'attaque	Maximale : 0,5 m/s, minimale : 0,01 m/s
Résistance à l'arrachement de la clé	XCSB et XCSC : 1500 N
Durabilité mécanique	XCSA : > 1 million de cycles de manœuvres XCSB et XCSC : 0,6 million de cycles de manœuvres
Fréquence de fonctionnement maxi	Pour durabilité maximale : 600 cycles de manœuvres par heure
Effort mini d'extraction de la clé	≥ 20 N
Entrée de câble	XCSA, XCSB, XCSC : 1 entrée de câble Entrée taraudée ISO M20 x 1,5, capacité de serrage 7 à 13 mm
Matériaux	Corps : Zamak. Tête : Zamak. Visserie de sécurité : torque 5 lobes. Plaque de protection en acier.

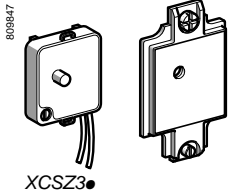
Références des clés-languettes

Désignation	Clé droite	Clé large	Clé flexible	Verrou de porte
Pour interrupteurs XCSA, B, C, E	XCSZ01	XCSZ02	XCSZ03	XCSZ05
Masse (kg)	0,020	0,020	0,095	0,600

(1) Tête orientable tous les 90°. Appareils livrés avec un bouchon obturateur de fente de la tête.
(2) Déverrouillage par bouton-poussoir pour XCSB●●● et par serrure à clé pour XCSC●●● (2 clés sont livrées avec l'appareil).
(3) Représentation de l'état du contact lorsque la clé-languettes est dans la tête de l'interrupteur.

Autres réalisations : consulter notre centre de relation clients.

Eléments séparés



XCSZ3●



XCSZ90

Désignation	Utilisation pour	Tension d'alimentation	Référence	Masse kg
Ensembles module DEL orange et couvercle, avec joint d'étanchéité et 2 vis de fixation	XCSA	~ ou --- 24/48 V	XCSZ31	0,040
	XCSB			
	XCSC	~ 110/240 V	XCSZ32	0,040

Désignation	Utilisation pour	Référence unitaire	Masse kg
Bouchon obturateur de fente de la tête (Vente par quantité indivisible de 10)	XCSA, XCSB, XCSC	XCSZ27	0,050

Clé pour serrure de déverrouillage (Vente par quantité indivisible de 10)	XCSB, XCSC	XCSZ25	0,100
--	---------------	--------	-------

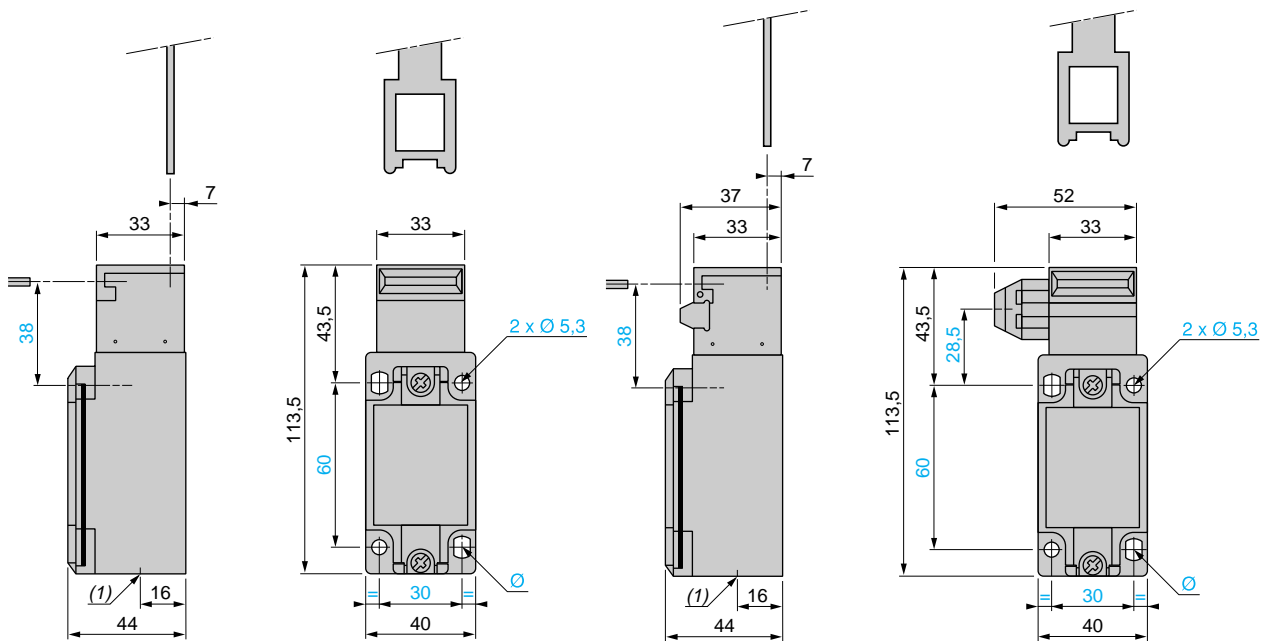
Dispositif de cadenassage empêchant l'introduction de la clé-languette (pour 3 cadenas non fournis)	XCSA, XCSB, XCSC	XCSZ90	0,055
---	------------------------	--------	-------

Encombres

Interrupteurs

XCSA●●●

XCSB●●●, XCSC●●●



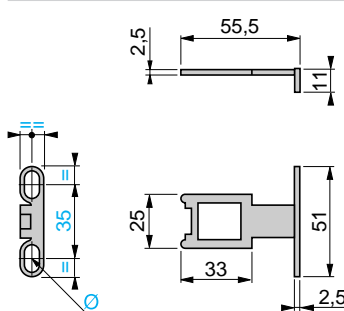
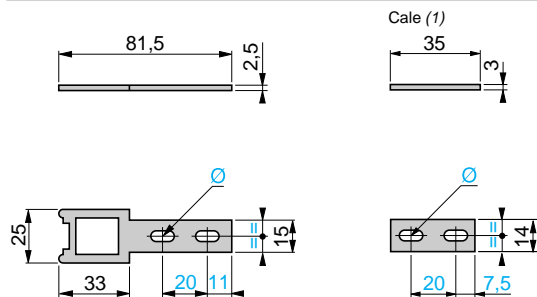
(1) 1 trou taraudé pour presse-étoupe
Ø : 2 trous oblongs Ø 5,3 x 7,3

(1) 1 trou taraudé pour presse-étoupe
Ø : 2 trous oblongs Ø 5,3 x 7,3

Clés-languettes

XCSZ01

XCSZ02



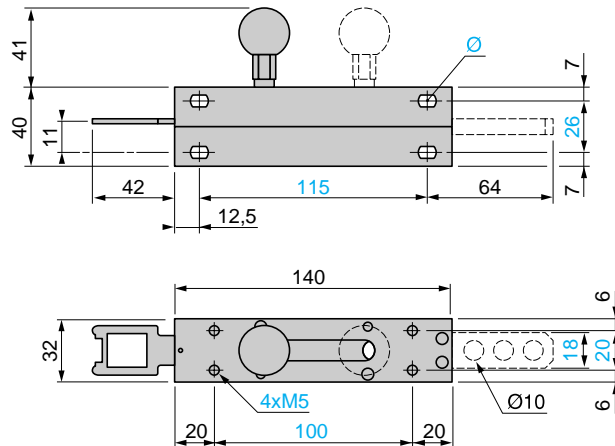
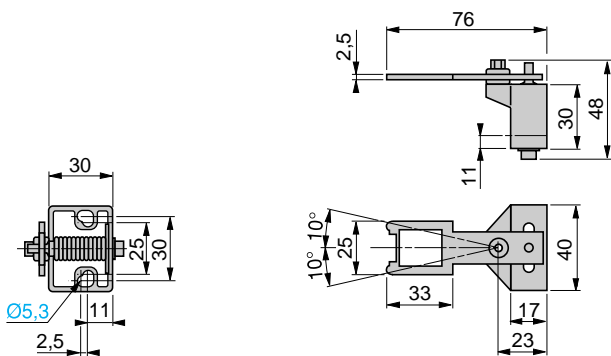
(1) Cale de rattrapage (fournie avec la clé XCSZ01) utilisée pour remplacer, sans repercer aucun trou de fixation, un interrupteur de position de sécurité XCK.J avec clé ZCK Y07 par un interrupteur XCSA, B, C ou E avec clé XCSZ01.

Ø : 2 trous oblongs Ø 5,3 x 10

Ø : 2 trous oblongs Ø 5,3 x 10

XCSZ03

XCSZ05



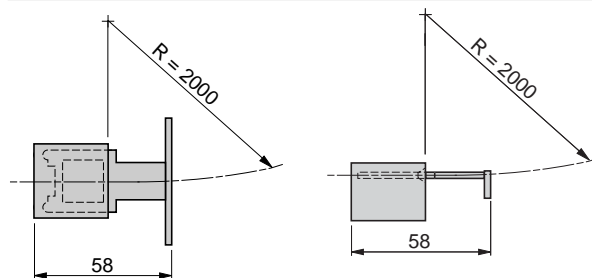
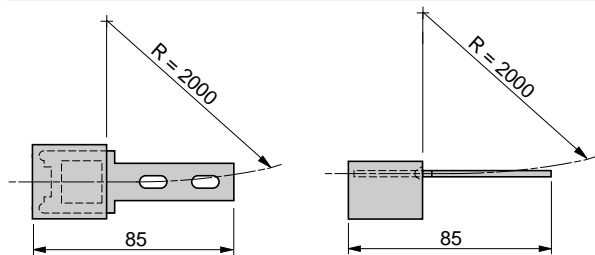
Axe de fixation % à la clé.

Ø : 4 trous oblongs Ø 5,3 x 7,3

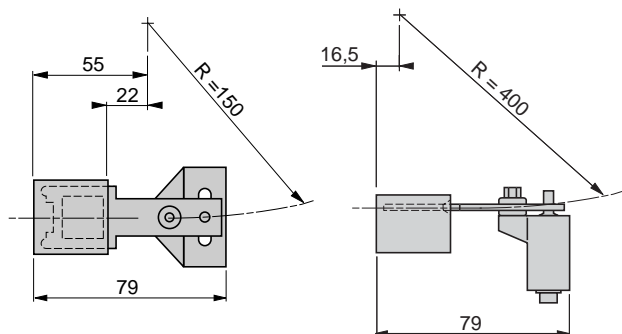
Rayons d'actionnement

XCSZ01

XCSZ02



XCSZ03



R = rayon mini

Fonctionnement

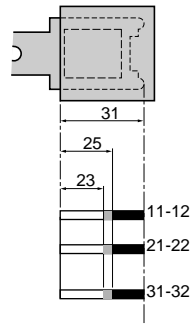
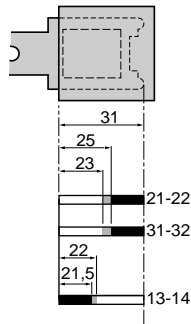
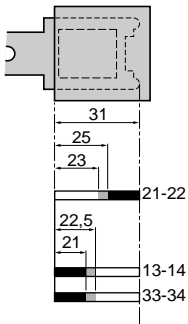
Schémas de fonctionnement

XCS•5•••

XCS•7•••

XCS•8•••

Fonctionnement des contacts

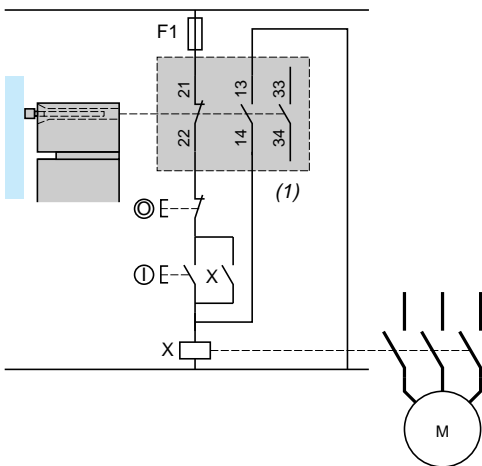


- Passant
- Non passant
- Instable

Raccordements

Raccordement jusqu'à PL=b, catégorie 1 selon EN/ISO 13849-1

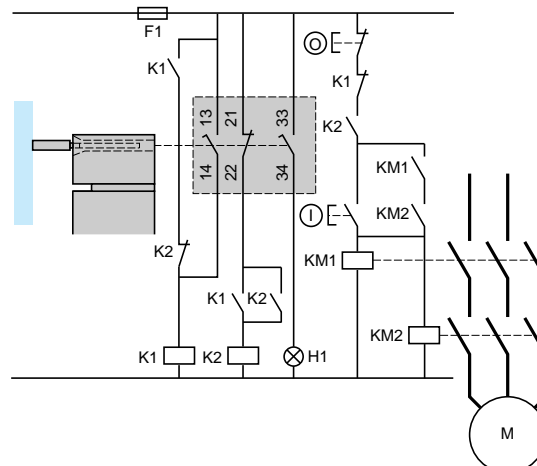
Exemple avec contact tripolaire "1 NC + 2 NO" et avec protection par fusible contre un court-circuit dans le câble ou contre une tentative de fraude.



(1) Contact de signalisation

Raccordement jusqu'à PL=d, catégorie 3 selon EN/ISO 13849-1

Exemple avec contact tripolaire "1 NC + 2 NO" utilisant une redondance hétérogène des contacts et des relais auxiliaires associés. Retrait et introduction de la clé-languette nécessaires, à la mise sous tension, pour activer K1.

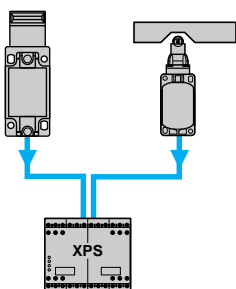


H1 : voyant "clé non introduite"

Raccordement de PL=e, catégorie 4 selon EN/ISO 13849-1 et SIL CL3 selon EN/IEC 62061. Principe de raccordement avec module de sécurité Preventa. (L'interrupteur de sécurité à clé-languette est en général associé à un autre interrupteur de position standard).

Principe pour machines sans inertie

Dispositif de verrouillage reposant sur la redondance et l'autocontrôle. Les modules de sécurité assurent ces fonctions.



Verrouillage à clé-languette et actionnement en mode positif associé à un module de sécurité.

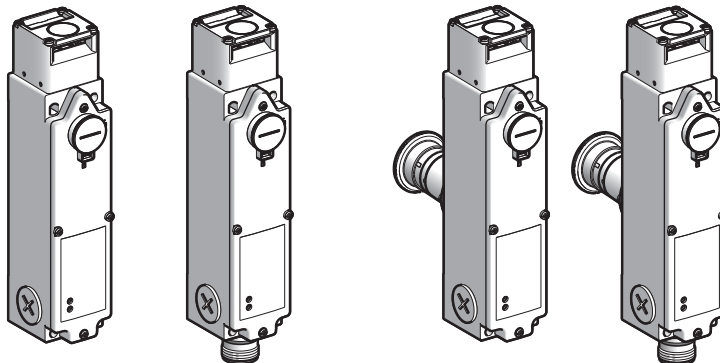
Solutions de détection de sécurité

Interrupteurs de sécurité à clé-languette
à interverrouillage par électro-aimant, à tête orientable
Métalliques, type XCSLF
En plastique à double isolation, type XCSLE

Métalliques, type XCSLF

Appareils à interverrouillage par électro-aimant de la clé-languette de commande

Avec "coup de poing" de déverrouillage de secours

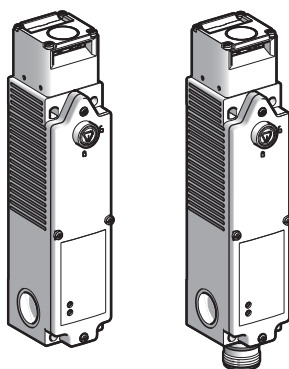


Pages 54 et 55

Pages 56 et 57

En plastique, type XCSLE

Appareils à interverrouillage par électro-aimant de la clé-languette de commande



Pages 58 et 59

Caractéristiques d'environnement

Type d'interrupteurs de position		XCSLF (métallique)	XCSLE (en plastique)
Conformité aux normes	Produits	EN/IEC 60947-5-1, EN/ISO 13849-1, EN/IEC 62061, UL 508, CSA C22-2 n° 14	
	Ensembles machines	EN/IEC 60204-1, EN/ISO 14119, EN/ISO 12100	
Certifications de produits		UL (1), CSA, TÜV (en cours)	
Niveau de sécurité maxi (2)		PL=e, catégorie 4 selon EN/ISO 13849-1 et SIL CL3 selon EN/IEC 62061	
Données de fiabilité B _{10d}		5 500 000 (valeur donnée pour une durée de vie de 20 ans pouvant être limitée par l'usure des contacts et de la mécanique)	
Traitement de protection		En exécution normale : "TC"	
Température de l'air ambiant	Pour fonctionnement	- 25 ... + 60 °C	
	Pour stockage	- 40... + 70 °C	
Tenue aux vibrations		5 gn (10...500 Hz) selon EN/IEC 60068-2-6	
Tenue aux chocs		10 gn (durée 11 ms) selon EN/IEC 60068-2-27	
Protection contre les chocs électriques		Classe I selon EN/IEC 60536	Classe II selon EN/IEC 60536
Degré de protection		IP 66 et IP 67 (IP 66 pour XCSLF●●●●4●● et pour XCSLF●●●●6●●) selon EN/IEC 60529 et EN/IEC 60947-5-1 (3)	
Raccordement		3 entrées de câble taraudées M20 x 1,5 pour presse-étoupe ISO. Capacité de serrage de 7 à 13 mm ou entrées taraudées pour tube 1/2" NPT (USAS B2-1) ou 1 sortie sur connecteur M23, 15 + 1 PE ou 18 + 1 PE versions --- 24 V.	
Matériaux		Boîtier Zamak	Boîtier polyamide
		Clés d'actionnement (tous types) : acier XC60 traité en surface	

(1) La fonction de sécurité de ce dispositif n'a pas été évaluée par les UL.

(2) Avec un système de contrôle approprié et correctement raccordé.

(3) Ces appareils sont protégés contre les entrées de poussières et d'eau au niveau des pièces sous tension. Lors de l'installation, prendre toutes les précautions pour éviter la pénétration de corps solides ou de liquides chargés de poussières dans l'orifice d'introduction de la clé. Usage en atmosphère saline déconseillé.

Interrupteurs de sécurité à clé-languette
à interverrouillage par électro-aimant, à tête orientable
Métalliques, type XCSLF
En plastique à double isolation, type XCSLE

Caractéristiques de l'élément de contact

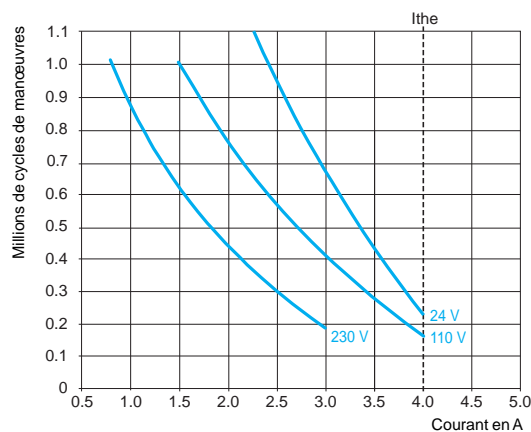
Caractéristiques assignées d'emploi	~ AC-15, C300 : $U_e = 240\text{ V}$, $I_e = 0,75\text{ A}$ ☰ DC-13, R300 : $U_e = 250\text{ V}$, $I_e = 0,1\text{ A}$ selon EN/IEC 60947-5-1
Courant thermique conventionnel sous enveloppe	$I_{the} = 4\text{ A}$ (somme des courants thermiques = < 15 A)
Tension assignée d'isolement	$U_i = 250\text{ V}$ degré de pollution 3 selon EN/IEC 60947-1 $U_i = 300\text{ V}$ selon UL 508, CSA C22-2 n° 14
Tension assignée de tenue aux chocs	$U_{imp} = 4\text{ kV}$ selon EN/IEC 60947-1
Positivité	Contacts à manœuvre positive d'ouverture selon EN/IEC 60947-5-1
Courant de commutation mini	10 mA sous 20 V
Tension de commutation mini	17 V
Protection contre les courts-circuits	Cartouche fusible 4 A gG (gl) ou 6 A rapide
Raccordement	Capacité de raccordement sur bornes à ressort : 2 x 0,5 mm ² fils souples dénudés de 13 mm 1 x 1,5 mm ² fil souple ou rigide

Caractéristiques complémentaires

Vitesse d'attaque	Maximale : 0,5 m/s, minimale : 0,01 m/s
Résistance à l'arrachement de la clé	XCSLF : $F_{max} = 3000\text{ N}$ XCSLE : $F_{max} = 1400\text{ N}$
Résistance aux chocs	XCSLE : 1,2 J maxi ou 4,9 J selon installation (voir page 19) XCSLF : 6,4 J maxi ou 9,6 J (voir page 19)
Durabilité mécanique	XCSLF et XCSLE : > 1 million de cycles de manœuvres Coup de poing de déverrouillage de secours sur XCSLF : 30 000 cycles de manœuvres
Fréquence de fonctionnement maxi	Pour durabilité maximale : 600 cycles de manœuvres par heure
Effort mini d'extraction de la clé (non verrouillée)	≥ 20 N

Durabilité électrique
selon EN/IEC 60947-5-1 annexe C
Catégorie d'emploi AC-15 et DC-13
Fréquence maxi : 3600 cycles de manœuvres/heure
Facteur de marche : 0,5

Courant alternatif
~ 50/60 Hz
☰ circuit selfique



Courant continu ☰

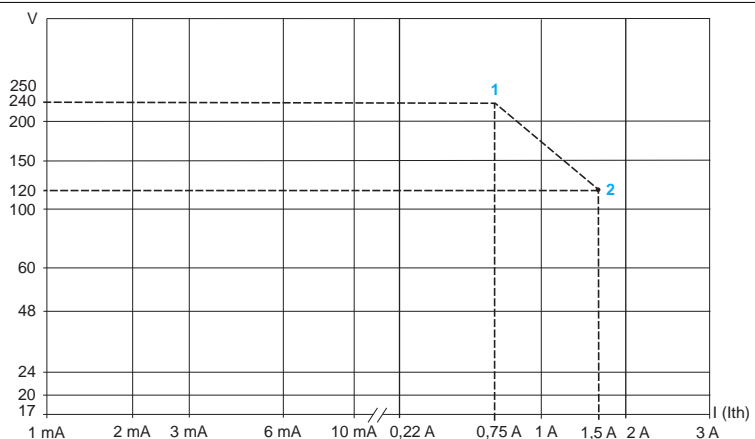
Puissance coupée pour 1 million de cycles de manœuvres

Tension	V	24	48	120
☰	W	16	28	38

Pouvoir de commutation
selon EN/IEC 60947-5-1 annexe C
Catégorie d'emploi AC-15 et DC-13

Pouvoir de commutation 1 :
C300 240 V 0,75 A
R300 250 V 0,1 A

Pouvoir de commutation 2 :
C300 120 V 1,5 A
R300 125 V 0,22 A



Solutions de détection de sécurité

Interrupteurs de sécurité à clé-languettes à interverrouillage par électro-aimant, à tête orientable (1) Métalliques, type XCSLF A 3 entrées de câble

Appareils Verrouillage par manque de tension et déverrouillage par mise sous tension de l'électro-aimant (2)



Type de signalisation DEL orange : signalisation de l'ouverture du protecteur
DEL verte : signalisation de la fermeture et du verrouillage du protecteur

Tension d'alimentation de l'électro-aimant et des voyants ~ ou 24 V (50/60 Hz en ~)

Type de contact de l'électro-aimant	"1 NC + 1 NO" décalés	"2 NC" simultanés	"1 NC + 2 NO" décalés	"2 NC + 1 NO" décalés	"3 NC" simultanés

Références des appareils sans clé-languettes (☞ contact "NC" à manœuvre positive d'ouverture) à 3 entrées de câble ISO M20 x 1,5

Contact bipolaire "1 NC + 1 NO" décalés à action dépendante (3)		XCSLF2525312 ☞	-	-	-	-
Contact bipolaire "2 NC" simultanés à action dépendante (3)		XCSLF2725312 ☞	XCSLF2727312 ☞	-	-	-
Contact tripolaire "1 NC + 2 NO" décalés à action dépendante (3)		-	-	XCSLF3535312 ☞	-	-
Contact tripolaire "2 NC + 1 NO" décalés à action dépendante (3)		-	-	-	XCSLF3737312 ☞	-
Contact tripolaire "3 NC" simultanés à action dépendante (3)		-	-	-	-	XCSLF3838312 ☞
Masse (kg)		1,100	1,100	1,100	1,100	1,100

Caractéristiques de l'électro-aimant et des voyants

Facteur de marche	100 %
Tension assignée d'emploi (4)	~ ou 24 V ou ~ 120 V ou ~ 230 V
Limites de tension Selon EN/IEC 60947-1	- 15 %, + 10 % de la tension assignée d'emploi (ondulation comprise en ~)
Consommation	< 5,4 W à 20 °C et à tension maxi.

Références des appareils complets avec une tension d'alimentation de l'électro-aimant de 120 V ou 230 V

Pour composer la référence d'un appareil avec une tension de l'électro-aimant de ~ 110/120 V, remplacer dans la référence choisie le 6^e chiffre par 3.

Exemple : XCSLF3535312 devient XCSLF3535332.

Pour composer la référence d'un appareil avec une tension de l'électro-aimant de ~ 220/240 V, remplacer dans la référence choisie le 6^e chiffre par 4.

Exemple : XCSLF3535312 devient XCSLF3535342.

Références des appareils avec verrouillage par mise sous tension et déverrouillage par manque de tension

Pour composer la référence d'un appareil avec verrouillage par mise sous tension et déverrouillage par manque de tension, remplacer dans la référence choisie le 5^e chiffre par 5.

Exemple : XCSLF3535312 devient XCSLF3535512

Références des appareils complets à 3 entrées de câble pour tube 1/2" NPT

Pour composer la référence d'un appareil avec 3 entrées de câble pour tube 1/2" NPT, remplacer le dernier chiffre par 3.

Exemple : XCSLF3535312 devient XCSLF3535313

Références des clés-languettes et éléments séparés

Voir page 60.

(1) Tête orientable tous les 90°. Appareils livrés avec un bouchon obturateur de fente de la tête.

(2) Une serrure à clé (livrée avec 2 clés) permet de forcer le dispositif d'interverrouillage et de provoquer l'ouverture des contacts "NC" de sécurité, par le retrait de la clé-languettes.

(3) Représentation de l'état du contact lorsque la clé-languettes est dans la tête de l'interrupteur.

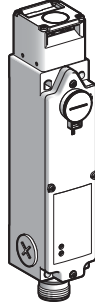
(4) Alimentation commune de l'électro-aimant et des voyants.

Autres réalisations : consulter notre centre de relation clients.

Solutions de détection de sécurité

Interrupteurs de sécurité à clé-languettes à interverrouillage par électro-aimant, à tête orientable (1) Métalliques, type XCSLF Sortie sur connecteur

Appareils Verrouillage par manque de tension et déverrouillage par mise sous tension de l'électro-aimant (2)



Type de signalisation DEL orange : signalisation de l'ouverture du protecteur
DEL verte : signalisation de la fermeture et du verrouillage du protecteur

Tension d'alimentation de l'électro-aimant et des voyants ~ ou 24 V (50/60 Hz en ~)

Type de contact de l'électro-aimant	"1 NC + 1 NO" décalés	"2 NC"	"1 NC+2 NO" décalés	"2 NC + 1 NO" décalés	"3 NC" simultanés

Références des appareils sans clé-languettes (⊖ contact "NC" à manœuvre positive d'ouverture), sortie sur connecteur M23, 16 broches (4 contacts) ou 19 broches (6 contacts)

Contact bipolaire "1 NC + 1 NO" décalés à action dépendante (3)		XCSLF252531M2 ⊖	-	-	-
Contact bipolaire "2 NC" simultanés à action dépendante (3)		XCSLF272531M2 ⊖	XCSLF272731M2 ⊖	-	-
Contact tripolaire "1 NC + 2 NO" décalés à action dépendante (3)		-	-	XCSLF353531M3 ⊖	-
Contact tripolaire "2 NC + 1 NO" décalés à action dépendante (3)		-	-	-	XCSLF373731M3 ⊖
Contact tripolaire "3 NC" simultanés à action dépendante (3)		-	-	-	XCSLF383831M3 ⊖
Masse (kg)		1,100	1,100	1,100	1,100

Caractéristiques de l'électro-aimant et des voyants

Facteur de marche	100 %
Tension assignée d'emploi (4)	~ ou 24 V
Limites de tension Selon EN/IEC 60947-1	- 15 %, + 10 % de la tension assignée d'emploi (ondulation comprise en ~)
Consommation	< 5,4 W à 20 °C et à tension maxi

Références des appareils avec verrouillage par mise sous tension et déverrouillage par manque de tension

Pour composer la référence d'un appareil avec verrouillage par mise sous tension et déverrouillage par manque de tension, remplacer dans la référence choisie le 5^e chiffre par 5.

Exemple : XCSLF272731M2 ou XCSLF353531M3 devient XCSLF272751M2 ou XCSLF353551M3

Références des clés-languettes et éléments séparés

Voir page 60.

(1) Tête orientable tous les 90°. Appareils livrés avec un bouchon obturateur de fente de la tête.

(2) Une serrure à clé (livrée avec deux clés) permet de forcer le dispositif d'interverrouillage et de provoquer l'ouverture des contacts "NC" de sécurité, par le retrait de la clé-languettes.

(3) Représentation de l'état du contact lorsque la clé-languettes est dans la tête de l'interrupteur.

(4) Alimentation commune de l'électro-aimant et des voyants.

Autres réalisations : consulter notre centre de relation clients.

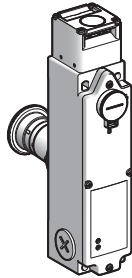
Nota : En raison de la connexion interne entre les bornes et le connecteur et afin d'assurer la sécurité des personnes, des vis de sécurité sont utilisées pour restreindre l'accès au seul personnel autorisé.

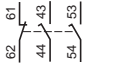
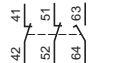
Solutions de détection de sécurité

Interrupteurs de sécurité à clé-languettes à interverrouillage par électro-aimant, à tête orientable (1) Métalliques, type XCSLF A 3 entrées de câble

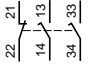
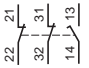
Appareils

Verrouillage par manque de tension et déverrouillage par mise sous tension de l'électro-aimant (2) ou de secours par "coup de poing" (3)



Type de signalisation	DEL orange : signalisation de l'ouverture du protecteur DEL verte : signalisation de la fermeture et du verrouillage du protecteur	
Tension d'alimentation de l'électro-aimant et des voyants	~ ou --- 24 V (50/60 Hz en ~)	
Type de contact de l'électro-aimant	"1 NC + 2 NO" décalés 	"2 NC + 1 NO" décalés 

Références des appareils sans clé-languettes (→ contact "NC" à manœuvre positive d'ouverture) avec bouton "coup de poing" à verrouillage brusque, diamètre 40 mm, type réarmement "tourner pour déverrouiller", à 3 entrées de câble ISO M20 x 1,5

Contact tripolaire "1 NC + 2 NO" décalés à action dépendante (4) 	XCSLF3535412 ⊖	–
Contact tripolaire "2 NC + 1 NO" décalés à action dépendante (4) 	–	XCSLF3737412 ⊖
Masse (kg)	1,220	1,220

Caractéristiques de l'électro-aimant et des voyants

Facteur de marche	100 %	
Tension assignée d'emploi (5)	~ ou --- 24 V ou ~ 120 V ou ~ 230 V	
Limites de tension	Selon EN/IEC 60947-1 - 15 %, + 10 % de la tension assignée d'emploi (ondulation comprise en ---)	
Consommation	< 5,4 W à 20 °C et à tension maxi	

Références des appareils avec bouton "coup de poing" à verrouillage brusque, diamètre 40 mm type réarmement par clé N° 455.

Pour composer la référence d'un appareil avec bouton "coup de poing" type déverrouillage par clé n° 455 à "verrouillage brusque" diamètre 40 mm à l'arrière du produit, remplacer dans la référence choisie le 5^e chiffre par 6.
Exemple : XCSLF3535412 devient XCSLF3535612

Références des appareils complets avec une tension d'alimentation de l'électro-aimant de 120 V ou 230 V

Pour composer la référence d'un appareil avec une tension de l'électro-aimant de ~ 110/120 V, remplacer dans la référence choisie le 6^e chiffre par 3.
Pour composer la référence d'un appareil avec une tension de l'électro-aimant de ~ 220/240 V, remplacer dans la référence choisie le 6^e chiffre par 4.

Références des appareils complets à 3 entrées de câble pour tube 1/2" NPT

Pour composer la référence d'un appareil avec 3 entrées de câble pour tube 1/2" NPT, remplacer le dernier chiffre par 3.
Exemple : XCSLF3737412 devient XCSLF3737413.

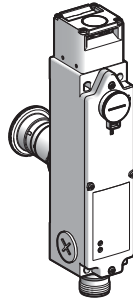
Références des clés-languettes et éléments séparés

Voir page 60.

- (1) Tête orientable tous les 90°. Appareils livrés avec un bouchon obturateur de fente de la tête.
(2) Une serrure à clé (livrée avec 2 clés) permet de forcer le dispositif d'interverrouillage et de provoquer l'ouverture des contacts "NC" de sécurité, par le retrait de la clé-languettes.
(3) A verrouillage brusque, diamètre 40 mm, type réarmement "tourner pour déverrouiller" ou par "clé N° 455".
(4) Représentation de l'état du contact lorsque la clé-languettes est dans la tête de l'interrupteur.
(5) Alimentation commune de l'électro-aimant et des voyants.

Autres réalisations : consulter notre centre de relation clients.

Appareils Verrouillage par manque de tension et déverrouillage par mise sous tension de l'électro-aimant (2) ou de secours par "coup de poing" (3)



Type de signalisation DEL orange : signalisation de l'ouverture du protecteur
DEL verte : signalisation de la fermeture et du verrouillage du protecteur

Tension d'alimentation de l'électro-aimant et des voyants ~ ou $\overline{\text{---}}$ 24 V (50/60 Hz en ~)

Type de contact de l'électro-aimant "1 NC + 2 NO" décalés "2 NC + 1 NO" décalés

Références des appareils sans clé-languettes (☉ contact "NC" à manœuvre positive d'ouverture) avec bouton "coup de poing" à verrouillage brusque, diamètre 40 mm, type réarmement "tourner pour déverrouiller", sortie sur connecteur M23, 19 broches (6 contacts)

Contact tripolaire "1 NC + 2 NO" décalés à action dépendante (4)		XCSLF353541M3 ☉	-
Contact tripolaire "2 NC + 1 NO" décalés à action dépendante (4)		-	XCSLF373741M3 ☉
Masse (kg)	1,220	1,220	

Caractéristiques de l'électro-aimant et des voyants

Facteur de marche	100 %
Tension assignée d'emploi (5)	~ ou $\overline{\text{---}}$ 24 V
Limites de tension Selon EN/IEC 60947-1	- 15 %, + 10 % de la tension assignée d'emploi (ondulation comprise en $\overline{\text{---}}$)
Consommation	< 5,4 W à 20 °C et à tension maxi

Références des appareils avec bouton "coup de poing" à verrouillage brusque, diamètre 40 mm type réarmement par clé N° 455.

Pour composer la référence d'un appareil avec bouton "coup de poing" type déverrouillage par clé n° 455 à "verrouillage brusque" diamètre 40 mm à l'arrière du produit, remplacer dans la référence choisie le 5^e chiffre par 6.
Exemple : XCSLF353541M3 devient **XCSLF353561M3**

Références des clés-languettes et éléments séparés

- Voir page 60.
- (1) Tête orientable tous les 90°. Appareils livrés avec un bouchon obturateur de fente de la tête.
 - (2) Une serrure à clé (livrée avec deux clés) permet de forcer le dispositif d'interverrouillage et de provoquer l'ouverture des contacts "NC" de sécurité, par le retrait de la clé-languettes.
 - (3) A verrouillage brusque, diamètre 40 mm, type réarmement "tourner pour déverrouiller" ou par "clé N° 455".
 - (4) Représentation de l'état du contact lorsque la clé-languettes est dans la tête de l'interrupteur.
 - (5) Alimentation commune de l'électro-aimant et des voyants.

Autres réalisations : consulter notre centre de relation clients.

Nota : En raison de la connection interne entre les bornes et le connecteur et afin d'assurer la sécurité des personnes, des vis de sécurité sont utilisées pour restreindre l'accès au seul personnel autorisé.

Solutions de détection de sécurité

Interrupteurs de sécurité à clé-langnette à interverrouillage par électro-aimant, à tête orientable (1) En plastique, à double isolation, type XCSLE A 3 entrées de câble

Appareils Verrouillage par manque de tension et déverrouillage par mise sous tension de l'électro-aimant (2)



Type de signalisation	DEL orange : signalisation de l'ouverture du protecteur DEL verte : signalisation de la fermeture et du verrouillage du protecteur				
Tension d'alimentation de l'électro-aimant et des voyants	~ ou $\bar{\bar{}}$ 24 V (50/60 Hz en ~)				
Type de contact de l'électro-aimant	"1 NO + 1 NC" décalés 	"2 NC" simultanés 	"1 NC + 2 NO" décalés 	"2 NC + 1 NO" décalés 	"3 NC" simultanés

Références des appareils sans clé-langnette (☹ contact "NC" à manœuvre positive d'ouverture) à 3 entrées de câble ISO M20 x 1,5

Contact bipolaire "1 NC + 1 NO" décalés à action dépendante (3) 	XCSLE2525312 ☹	-	-	-	-
Contact bipolaire "2 NC" simultanés à action dépendante (3) 	-	XCSLE2727312 ☹	-	-	-
Contact tripolaire "1 NC + 2 NO" décalés à action dépendante (3) 	-	-	XCSLE3535312 ☹	-	-
Contact tripolaire "2 NC + 1 NO" décalés à action dépendante (3) 	-	-	-	XCSLE3737312 ☹	-
Contact tripolaire "3 NC" simultanés à action dépendante (3) 	-	-	-	-	XCSLE3838312 ☹
Masse (kg)	0,530	0,530	0,530	0,530	0,530

Caractéristiques de l'électro-aimant et des voyants

Facteur de marche	100 %
Tension assignée d'emploi (4)	~ ou $\bar{\bar{}}$ 24 V ou ~ 120 V ou ~ 230 V
Limites de tension	Selon EN/IEC 60947-1 - 15 %, + 10 % de la tension assignée d'emploi (ondulation comprise en $\bar{\bar{}}$)
Consommation	< 5,4 W à 20 °C et à tension maxi

Références des appareils complets avec une tension d'alimentation de l'électro-aimant de 120 V ou 230 V

Pour composer la référence d'un appareil avec une tension de l'électro-aimant de ~ 110/120 V, remplacer dans la référence choisie le 6^e chiffre par 3.
Exemple : XCSLE2525312 devient **XCSLE2525332**.
Pour composer la référence d'un appareil avec une tension de l'électro-aimant de ~ 220/240 V, remplacer dans la référence choisie le 6^e chiffre par 4.
Exemple : XCSLE2525312 devient **XCSLE2525342**.

Références des appareils avec verrouillage par mise sous tension et déverrouillage par manque de tension

Pour composer la référence d'un appareil avec verrouillage par mise sous tension et déverrouillage par manque de tension, remplacer dans la référence choisie le 5^e chiffre par 5.
Exemple : XCSLE2525312 devient **XCSLE2525512**

Références des appareils complets à trois entrées de câble pour tube 1/2" NPT

Pour composer la référence d'un appareil avec entrées de câble pour tube 1/2" NPT, remplacer le dernier chiffre par 3.
Exemple : XCSLE2727312 devient **XCSLE2727313**

Références des clés-langnettes et éléments séparés

Voir page 60.

- (1) Tête orientable tous les 90°. Appareils livrés avec un bouchon obturateur de fente de la tête.
- (2) Un outil livré avec l'appareil permet de forcer le dispositif d'interverrouillage et de provoquer l'ouverture des contacts "NC" de sécurité, par le retrait de la clé-langnette.
- (3) Représentation de l'état du contact lorsque la clé-langnette est dans la tête de l'interrupteur.
- (4) Alimentation commune de l'électro-aimant et des voyants.

Autres réalisations : consulter notre centre de relation clients.

Interrupteurs de sécurité à clé-languettes
à interverrouillage par électro-aimant, à tête orientable (1)
En plastique, à double isolation, type XCSLE
Sortie sur connecteur

Appareils Verrouillage par manque de tension et déverrouillage par mise sous tension de l'électro-aimant (2)



Type de signalisation DEL orange : signalisation de l'ouverture du protecteur
DEL verte : signalisation de la fermeture et du verrouillage du protecteur

Tension d'alimentation de l'électro-aimant et des voyants ~ ou 24 V (50/60 Hz en ~)

Type de contact de l'électro-aimant	"1 NO + 1 NC" décalés	"2 NC" simultanés	"1 NC + 2 NO" décalés	"2 NC + 1 NO" décalés	"3 NC" simultanés

Références des appareils sans clé-languettes (⊖ contact "NC" à manœuvre positive d'ouverture), sortie sur connecteur M23, 16 broches (4 contacts) ou 19 broches (6 contacts)

Contact bipolaire "1 NC + 1 NO" décalés à action dépendante (3)		XCSLE252531M2 ⊖	-	-	-	-
Contact bipolaire "2 NC" simultanés à action dépendante (3)		-	XCSLE272731M2 ⊖	-	-	-
Contact tripolaire "1 NC + 2 NO" décalés à action dépendante (3)		-	-	XCSLE353531M3 ⊖	-	-
Contact tripolaire "2 NC + 1 NO" décalés à action dépendante (3)		-	-	-	XCSLE373731M3 ⊖	-
Contact tripolaire "3 NC" simultanés à action dépendante (3)		-	-	-	-	XCSLE383831M3 ⊖
Masse (kg)		0,530	0,530	0,530	0,530	0,530

Caractéristiques de l'électro-aimant et des voyants

Facteur de marche	100 %
Tension assignée d'emploi (4)	~ ou 24 V
Limites de tension	Selon EN/IEC 60947-1 - 15 %, + 10 % de la tension assignée d'emploi (ondulation comprise en ~)
Consommation	< 5,4 W à 20 °C et à tension maxi

Références des appareils avec verrouillage par mise sous tension et déverrouillage par manque de tension

Pour composer la référence d'un appareil avec verrouillage par mise sous tension et déverrouillage par manque de tension, remplacer dans la référence choisie le 5^e chiffre par 5.

Exemple : XCSLE252531M2 devient XCSLE252551M2 et XCSLE353531M3 devient XCSLE353551M3.

Références des clés-languettes et éléments séparés

Voir page 60.

(1) Tête orientable tous les 90°. Appareils livrés avec un bouchon obturateur de fente de la tête.

(2) Un outil livré avec l'appareil permet de forcer le dispositif d'interverrouillage et de provoquer l'ouverture des contacts "NC" de sécurité, par le retrait de la clé-languettes.

(3) Représentation de l'état du contact lorsque la clé-languettes est dans la tête de l'interrupteur.

(4) Alimentation commune de l'électro-aimant et des voyants.

Autres réalisations : consulter notre centre de relation clients.

Nota : En raison de la connexion interne entre les bornes et le connecteur et afin d'assurer la sécurité des personnes, des vis de sécurité sont utilisées pour restreindre l'accès au seul personnel autorisé.

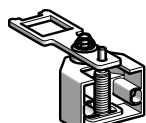
Interrupteurs de sécurité à clé-langue
à interverrouillage par électro-aimant, à tête orientable
Métallique, type XCSLF et plastique, type XCSLE
Accessoires de raccordement



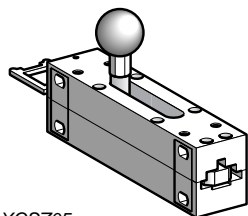
XCSZ01



XCSZ02



XCSZ03



XCSZ05



XCSZ90

Références des clés-languettes

Désignation	Utilisation pour	Référence unitaire	Masse kg
Clé droite	XCSLF, XCSLE	XCSZ01	0,020
Clé large	XCSLF, XCSLE	XCSZ02	0,020
Clé flexible	XCSLF, XCSLE	XCSZ03	0,095
Verrou de porte	XCSLF, XCSLE	XCSZ05	0,600

Éléments séparés

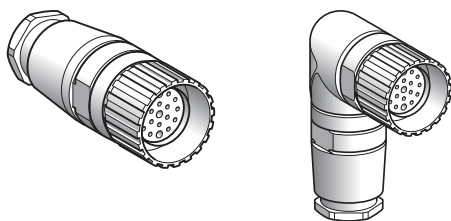
Désignation	Utilisation pour	Référence unitaire	Masse kg
Bouchon obturateur de fente de la tête (Vente par quantité indivisible de 10)	XCSLF, XCSLE	XCSZ30	0,050
Clé pour serrure de déverrouillage (Vente par quantité indivisible de 10)	XCSLF	XCSZ25	0,100
Dispositif de cadenassage empêchant l'introduction de la clé-langue (pour 3 cadenas non fournis)	XCSLF, XCSLE	XCSZ90	0,055
Outil de déverrouillage (Vente par quantité indivisible de 10)	XCSLE	XCSZ100	0,050
Kit de sécurité pour couvercle comprenant :	XCSLF	XCSZ210	0,020
	XCSLE	XCSZ211	0,020

Connecteurs M23

Caractéristiques

Type de connexion	A visser (bague métallique)
Degré de protection	IP 65 (connecteur correctement vissé)
Température de l'air ambiant	- 25...+ 110 °C
Raccordement	Sur bornes à souder. Section maximale des fils : 1 mm ² Presse-étoupe 13M (Pg 13,5). Capacité de serrage de 9 à 12 mm
Signalisation par DEL	-
Tension nominale	~ 60 V, --- 75 V
Courant nominal	7,5 A
Résistance d'isolement	> 10 ¹² Ω
Résistance des contacts	≤ 5 m Ω

Références

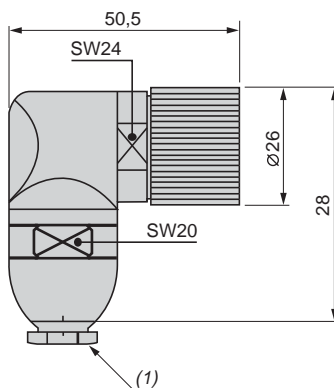
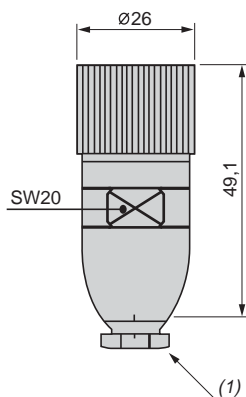


Type de Connecteur	Nombre de contacts	Type de raccordement	Type	Référence	Masse kg
Femelle, M23	16	Sur bornes à souder	Droit	XZCC23FDM160S	0,080
			Coudé	XZCC23FCM160S	0,150
	19	Sur bornes à souder	Droit	XZCC23FDM190S	0,080
			Coudé	XZCC23FCM190S	0,150

Encombremments

XZCC23FDM160S et XZCC23FDM190S

XZCC23FCM160S et XZCC23FCM190S

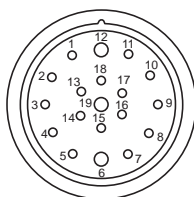
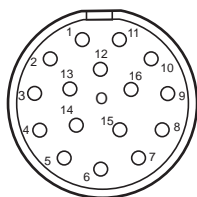


(1) Presse-étoupe 13M

Raccordements

XZCC23F●M160S

XZCC23F●M190S



Embases

Caractéristiques

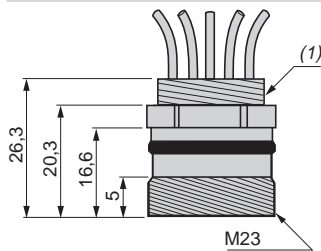
Type de connexion	A visser
Degré de protection	IP 67
Température de l'air ambiant	- 25...+ 80 °C
Raccordement	Par fils longueur 100 mm
Section des fils	XZCE03M2316M : 16 x 0,28 mm ² XZCE03M2319M : 19 x 0,28 mm ²
Signalisation par DEL	–
Tension maxi	~ ∩ 36 V
Courant nominal	4 A
Résistance d'isolement	> 10 ⁹ Ω
Résistance des contacts	≤ 5 m Ω

Références

Type d'embase	Nombre de contacts	Taraudage de l'orifice à équiper	Nombre de fils	Référence	Masse kg
M23, mâle, corps métallique	5	M20 x 1,5	16	XZCE03M2316M	0,100
			19	XZCE03M2319M	0,100

Encombrement

XZCE20M231●M

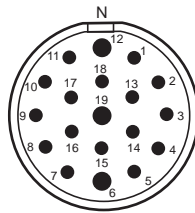
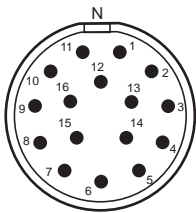


(1) M20 x 1,5

Raccordements

XZCE 20M2316M

XZCE20M2319M



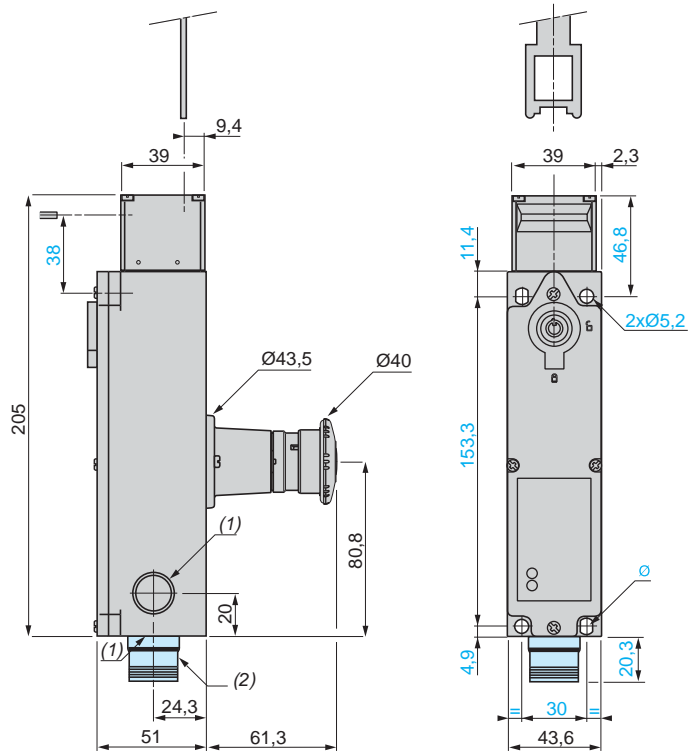
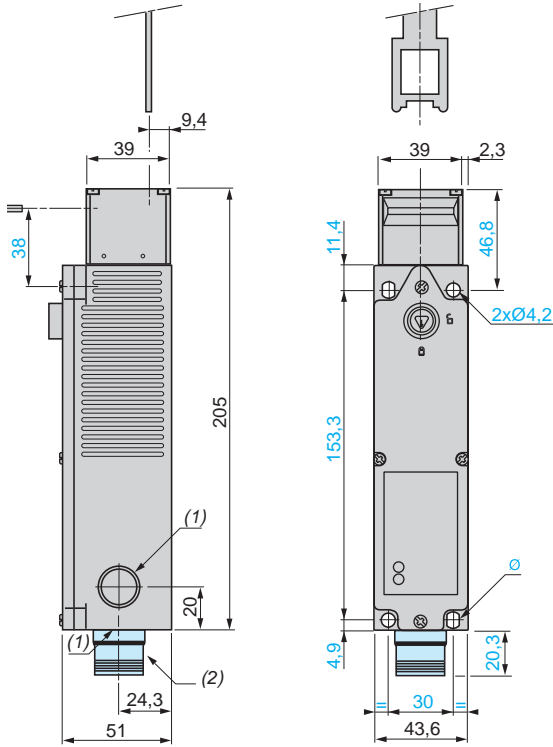
Interrupteurs de sécurité à clé-languette
à interverrouillage par électro-aimant, à tête orientable
Métalliques, type XCSLF
En plastique à double isolation, type XCSLE

Encombrements

Interrupteurs de sécurité métalliques

XCSLF●●●●●●

XCSLF●●●●●●, avec "coup de poing" de déverrouillage de secours

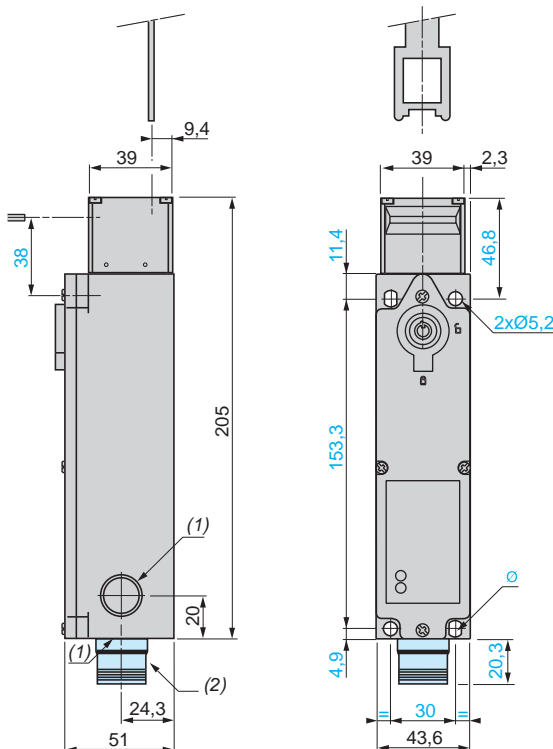


Ø : 2 trous oblongs Ø 7 x 5,2

Ø : 2 trous oblongs Ø 7 x 5,2

Interrupteurs de sécurité en plastique

XCSLE●●●●●●



Ø : 2 trous oblongs Ø 6,2 x 4,2

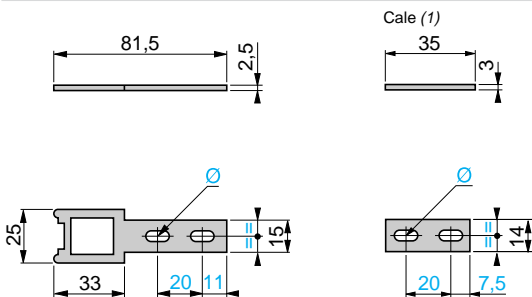
(1) 3 trous taraudés pour presse-étoupe.

(2) Version avec connecteur M2.3.

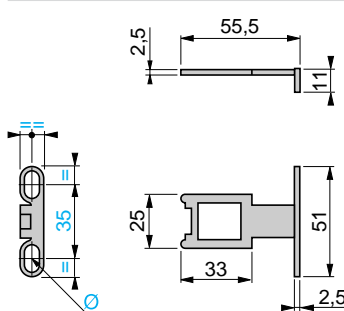
Interrupteurs de sécurité à clé-languette
à interverrouillage par électro-aimant, à tête orientable
Métalliques, type XCSLF
En plastique à double isolation, type XCSLE

Encombrements (suite)

XCSZ01



XCSZ02

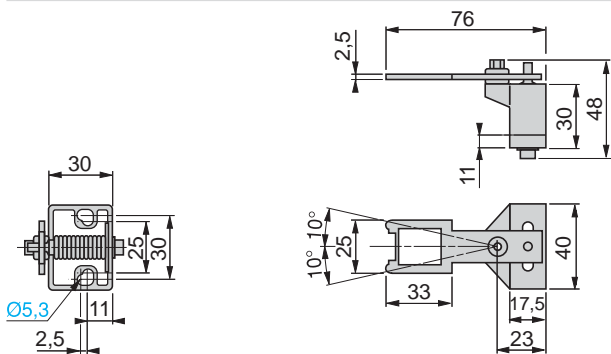


(1) Cale de rattrapage (fournie avec la clé XCSZ01) utilisée pour remplacer, sans repercer aucun trou de fixation, un interrupteur de position de sécurité XCKJ ou XCSL avec clé ZCKY07 par un interrupteur XCSLF avec clé XCSZ01.

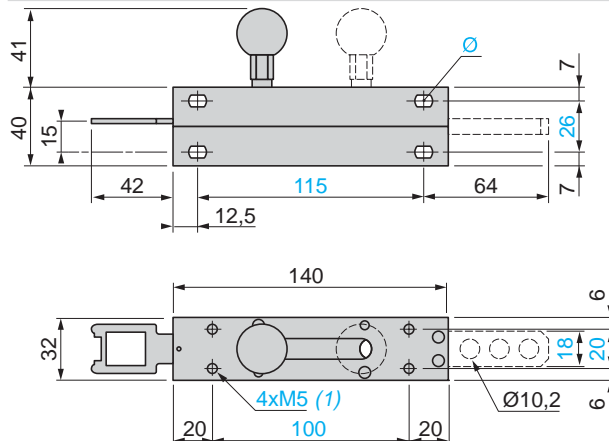
Ø : 2 trous oblongs Ø 5,3 x 10

Ø : 2 trous oblongs Ø 5,3 x 10

XCSZ03



XCSZ05

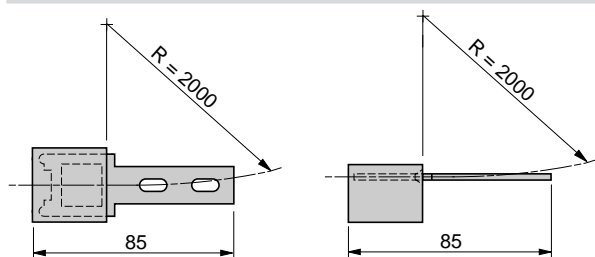


Axe de fixation % à la clé.

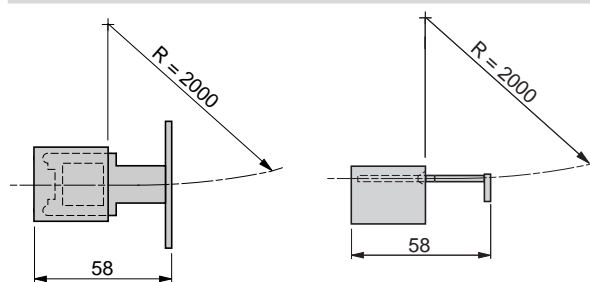
(1) Profondeur : 10
Ø : 4 trous oblongs Ø 5,2 x 8

Rayons d'actionnement

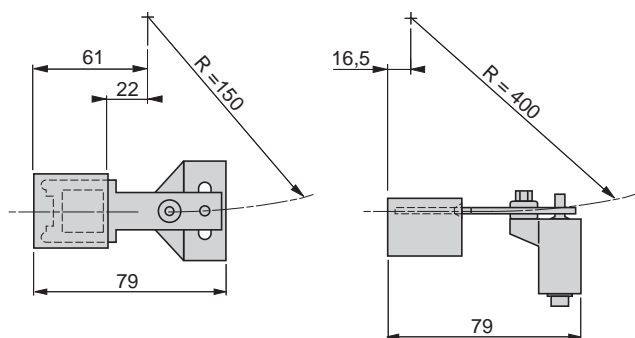
XCSZ01



XCSZ02



XCSZ03



R = rayon mini

Interrupteurs de sécurité à clé-langue
à interverrouillage par électro-aimant, à tête orientable
Métalliques, type XCSLF
En plastique à double isolation, type XCSLE

Fonctionnement

Schémas de fonctionnement

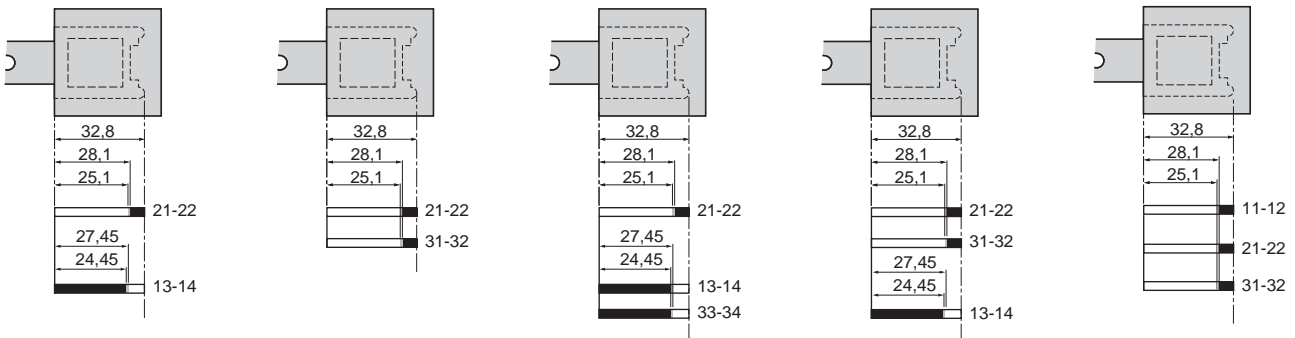
XCSLF/LE25●●●

XCSLF/LE27●●●

XCSLF/LE35●●●

XCSLF/LE37●●●

XCSLF/LE38●●●



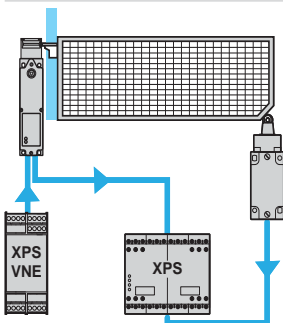
Fonctionnement des contacts

■ Passant □ Non passant ■ Instable

Raccordements

Raccordement de PL=e, catégorie 4 selon EN/ISO 13849-1 et SIL CL3 selon EN/IEC 62061. Principe de raccordement avec module de sécurité Preventa (l'interrupteur de sécurité à clé-langue est en général associé à un autre interrupteur de position standard)

Principe pour machines avec inertie



Dispositif d'interverrouillage à clé-langue du protecteur et détection de vitesse nulle.

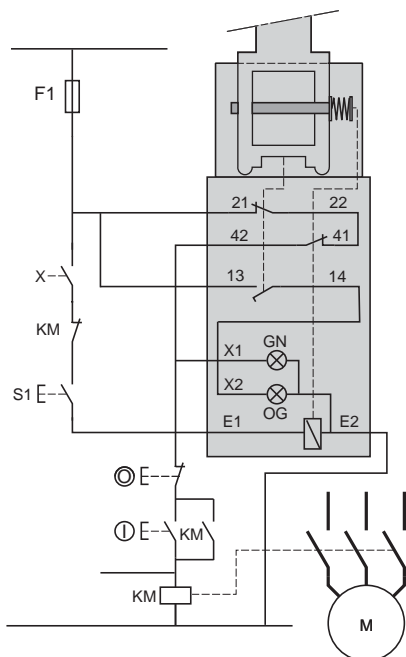
Interrupteurs de sécurité à clé-languette
à interverrouillage par électro-aimant, à tête orientable
Métalliques, type XCSLF
En plastique à double isolation, type XCSLE

Raccordement jusqu'à PL=b, catégorie 1 selon EN/ISO 13849-1

Exemple de schéma de raccordement avec protection par fusible contre un court-circuit dans le câble ou contre une tentative de fraude.

Verrouillage par manque de tension "1 NC + 1 NO" et contacts auxiliaires "1 NC + 1 NO"

XCSLF/LE25253●●



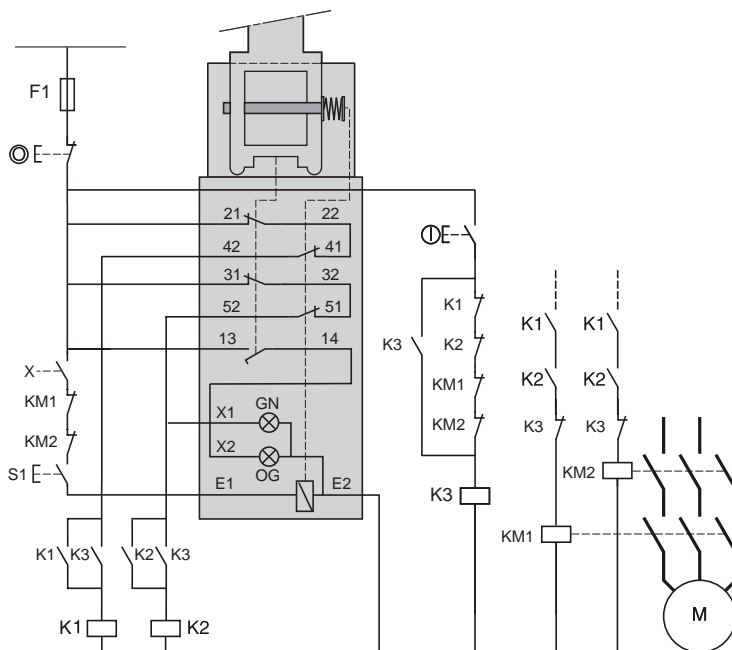
E1-E2 : Alimentation de l'électro-aimant
13-14 : Contact de sécurité disponible pour redondance
13-X2/E2 : DEL (orange) : clé non introduite
41-X1/E2 : DEL (verte) : clé introduite et verrouillée
22-41 : Précâblage de sécurité obligatoire
S1 : Bouton de déverrouillage manuel
X : Signal de déverrouillage

Raccordement jusqu'à PL=d, catégorie 3 selon EN/ISO 13849-1

Exemple de schéma de raccordement avec redondance des contacts de l'interrupteur, sans surveillance

Verrouillage par manque de tension "2 NC + 1 NO" et contacts auxiliaires "2 NC + 1 NO"

XCSLF/LE37373●●



E1-E2 : Alimentation de l'électro-aimant
21-22 et 31-32 : Contacts de sécurité disponibles pour redondance
13-X2/E2 : DEL (orange) : clé non introduite
51-X1/E2 : DEL (verte) : clé introduite et verrouillée
22-41 et 32-51 : Précâblages de sécurité obligatoire
S1 : Bouton de déverrouillage manuel
X : Vitesse nulle ou signal de déverrouillage

Solutions de détection de sécurité

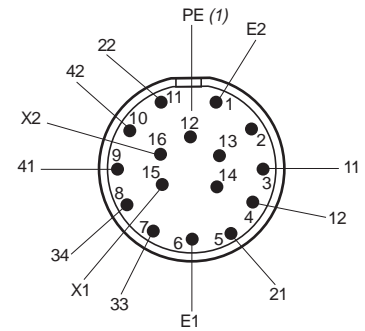
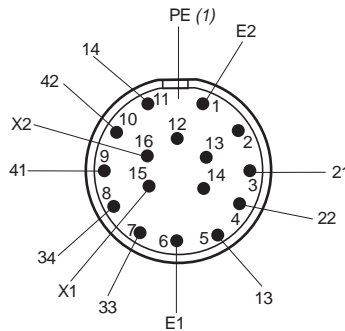
Interrupteurs de sécurité à clé-languette
à interverrouillage par électro-aimant, à tête orientable
Métalliques, type XCSLF
En plastique à double isolation, type XCSLE

Raccordements par connecteurs M23

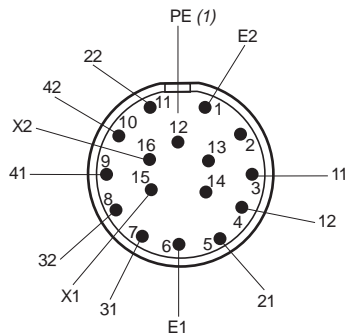
Connecteurs M23, 16 pins

XCSLF/LE2525●●

XCSLF/LE2725●●



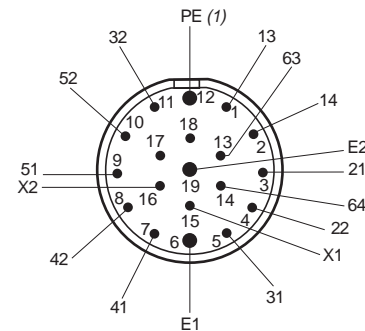
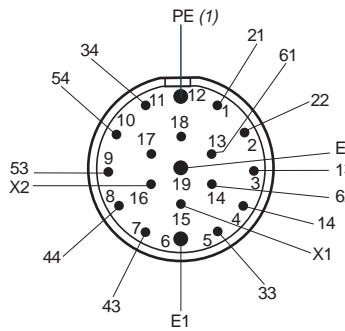
XCSLF/LE2727●●



Connecteurs M23, 19 pins

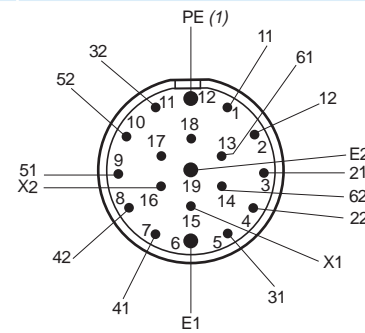
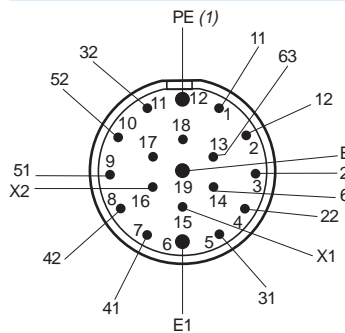
XCSLF/LE3535●●

XCSLF/LE3737●●



XCSLF/LE3837●●

XCSLF/LE3838●●



(1) Raccordement PE pour XCSLF seulement.

Solutions de détection de sécurité

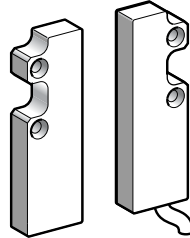
Interrupteurs magnétiques codés

En plastique

XCSDMC

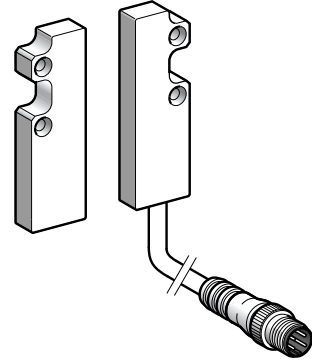
Rectangulaire, petites dimensions : 51 x 16 x 7

Sortie sur câble



Page 70

Sortie sur connecteur déporté

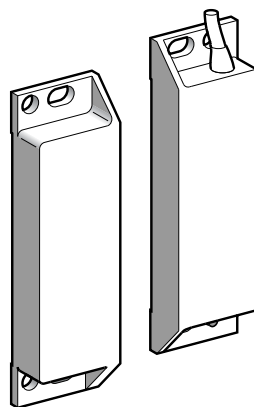


Page 71

XCSDMP

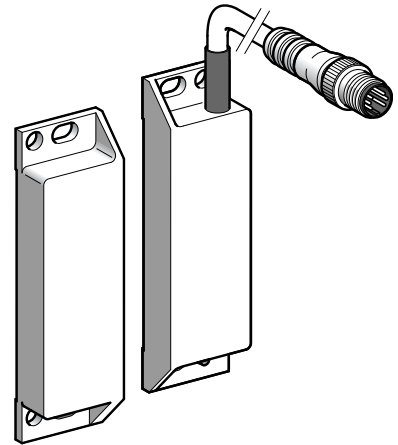
Rectangulaire, grandes dimensions : 88 x 25 x 13

Sortie sur câble



Page 70

Sortie sur connecteur déporté

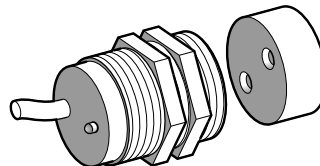


Page 71

XCSDMR

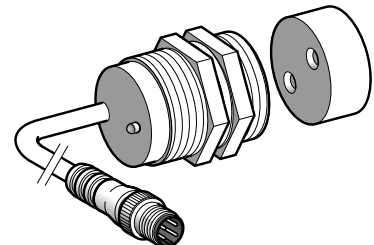
Cylindrique, diamètre : 30, longueur : 38,5

Sortie sur câble



Page 70

Sortie sur connecteur déporté

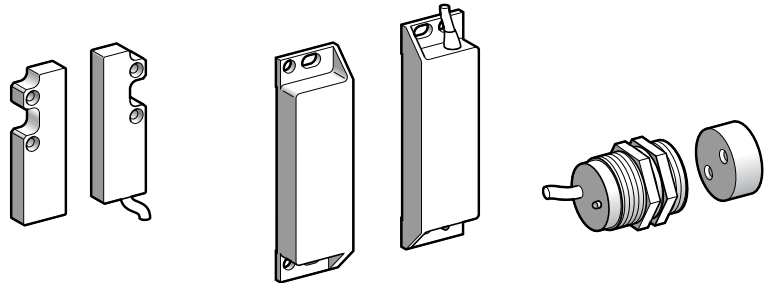


Page 71

Environnement			
Conformité aux normes	Produits		EN/IEC 60947-5-1, UL 508, CSA C22-2 n° 14
	Ensembles machines		EN/IEC 60204-1, EN/ISO 14119
Certifications de produits			UL, CSA, BG
Niveau de sécurité maxi (1)			PL=e, catégorie 4 selon EN/ISO 13849-1 et SIL 3 selon EN/IEC 61508
Données de fiabilité B _{10d}			50 000 000 à 10 mA (valeur donnée pour une durée de vie de 20 ans pouvant être limitée par l'usure des contacts et de la mécanique)
Traitement de protection			En exécution normale : "TH"
Température de l'air ambiant	Pour fonctionnement	°C	- 25...+ 85
	Pour stockage	°C	- 40...+ 85
Tenue aux vibrations			10 gn (10...150 Hz) selon EN/IEC 60068-2-6
Tenue aux chocs			30 gn (11 ms) selon EN/IEC 60068-2-7
Sensibilité aux champs magnétiques		mT	≥ 0,3
Protection contre les chocs électriques			Classe II selon EN/IEC 60536
Degré de protection	Selon IEC 60529		IP 66 et IP 67 pour les interrupteurs magnétique codés à sortie sur câble IP 67 pour les interrupteurs magnétique codés à sortie sur connecteur déporté
Matériaux			Boîtier en thermoplastique (PBT) Câble PVC (ROHS)
Caractéristiques de l'élément de contact			
Caractéristiques assignées d'emploi			Ue : --- 24 V, Ie : 100 mA maxi
Tension assignée d'isolement (Ui)			Ui : --- 100 V
Tension assignée de tenue aux chocs (U imp)		kV	2,5 selon EN/IEC 60947-5-1
Résistance entre bornes	Contact avec DEL	Ω	57
	Contact sans DEL	Ω	10
Protection (utilisation hors module de sécurité)			Cartouche fusible externe : 500 mA gG (gl)
Raccordement	XCSDMC	Modèle 2 contacts	Par câble 4 x 0,25 mm ² , longueur : 2, 5 ou 10 m selon modèle ou par connecteur déporté M8, longueur 0,15 m
	XCSDMP	Modèle 2 contacts	Par câble 4 x 0,25 mm ² , longueur : 2, 5 ou 10 m selon modèle ou par connecteur déporté M12, longueur 0,15 m
		Modèle 3 contacts	Par câble 6 x 0,25 mm ² , longueur : 2, 5 ou 10 m selon modèle ou par connecteur déporté M12, longueur 0,15 m
	XCSDMR	Modèle 2 contacts	Par câble 4 x 0,25 mm ² , longueur : 2, 5 ou 10 m selon modèle ou par connecteur déporté M12, longueur 0,15 m
Matériaux de contact			Rhodium
Durabilité électrique			1,2 millions de cycles de manœuvres
Tension maximale de commutation		V	--- 100
Courant commuté	Contact avec DEL	mA	5...100
	Contact sans DEL	mA	0,1...100
Résistance d'isolement		MΩ	1000
Pouvoir de coupure maximal	Contact avec DEL	VA	3
	Contact sans DEL	VA	10
Fréquence maximale de commutation		Hz	150

(1) Avec un système de contrôle approprié et correctement raccordé.

Type	Rectangulaires		Cylindriques
	Petites dimensions 51 x 16 x 7	Grandes dimensions 88 x 25 x 13	Diamètre 30 Longueur 38,5



Références des interrupteurs (1) ▲ utilisation obligatoire avec les modules de sécurité XPS (voir page 76)

Représentation de l'état des contacts lorsque l'aimant est présent devant l'interrupteur

Contact bipolaire "1 NC + 1 NO" décalé		XCSDMC5902	XCSDMP5902	XCSDMR5902
Contact bipolaire "2 NC" (2) décalés		XCSDMC7902	XCSDMP7902	XCSDMR7902
Contact tripolaire "1 NC + 2 NO" (1 "NO" décalé)		–	XCSDMP5002	–
Contact tripolaire "2 NC + 1 NO" (2) (1 "NC" décalé)		–	XCSDMP7002	–
Contact bipolaire "1 NC + 1NO" décalé		XCSDMC5912	XCSDMP5912	XCSDMR5912
Contact bipolaire "2 NC" (2) décalés		XCSDMC7912	–	XCSDMR7912
Contact tripolaire "1 NC + 2 NO" (1 "NO" décalé)		–	XCSDMP5012	–
Contact tripolaire "2 NC + 1 NO" (2) (1 "NC" décalé)		–	XCSDMP7012	–
Masse (kg)		0,101	0,180	0,146

(1) Interrupteur magnétique + aimant codé (XCSZC●●●●●).

Dans les références choisies ci-dessus, remplacer le dernier caractère (2) par 5 pour longueur de câble = 5 m et par 10 pour longueur de câble = 10 m.

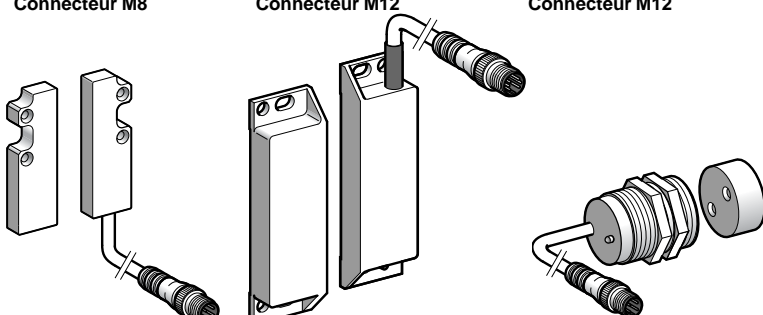
Exemple : appareil rectangulaire petites dimensions avec contacts "1 NC + 1 NO", et câble longueur 10 m : **XCSDMC59010**.

(2) Raccorder uniquement avec XPSAF (voir page 77).

Caractéristiques complémentaires aux caractéristiques générales (page 69)

Domaine de fonctionnement	Sao : 5 mm Sar : 15 mm	Sao : 8 mm Sar : 20 mm	Sao : 8 mm Sar : 20 mm
Directions d'approche	3 directions	3 directions	1 direction

Accessoires (page 72)

Type	Rectangulaires		Cylindriques
	Petites dimensions 51 x 16 x 7	Grandes dimensions 88 x 25 x 13	Diamètre 30 Longueur 38,5
	Connecteur M8	Connecteur M12	Connecteur M12
			

Références des interrupteurs (1) Δ utilisation obligatoire avec les modules de sécurité XPS (voir page 76)

Représentation de l'état des contacts lorsque l'aimant est présent devant l'interrupteur

Contact bipolaire "1 NC + 1 NO" décalé		XCSDMC590L01M8	XCSDMP590L01M12	XCSDMR590L01M12
Contact bipolaire "2 NC" (2) décalés		XCSDMC790L01M8	XCSDMP790L01M12	XCSDMR790L01M12
Contact tripolaire "1 NC + 2 NO" (1 "NO" décalé)		–	XCSDMP500L01M12	–
Contact tripolaire "2 NC + 1 NO" (2) (1 "NC" décalé)		–	XCSDMP700L01M12	–
Contact bipolaire "1 NC + 1NO" décalé		XCSDMC591L01M8	XCSDMP591L01M12	XCSDMR591L01M12
Contact bipolaire "2 NC" (2) décalés		XCSDMC791L01M8	XCSDMP791L01M12	XCSDMR791L01M12
Contact tripolaire "1 NC + 2 NO" (1 "NO" décalé)		–	XCSDMP501L01M12	–
Contact tripolaire "2 NC + 1 NO" (2) (1 "NC" décalé)		–	XCSDMP701L01M12	–
Masse (kg)		0,101	0,180	0,146

(1) Interrupteur magnétique + aimant codé (XCSZC●●●●).

(2) Raccorder uniquement avec XPSAF (voir page 77).

Caractéristiques complémentaires aux caractéristiques générales (page 69)

Domaine de fonctionnement	Sao : 5 mm Sar : 15 mm	Sao : 8 mm Sar : 20 mm	Sao : 8 mm Sar : 20 mm
Directions d'approche	3 directions	3 directions	1 direction

Accessoires (page 72)

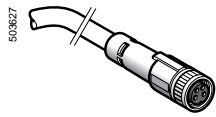
Accessoires

Accessoires pour interrupteurs magnétiques codés	XCSDMC●●●2 XCSDMC●●●L	XCSDMP●●●2 XCSDMP●●●L	XCSDMR●●●2 XCSDMR●●●L
Bride	–		XSZB130
Masse (kg)	–		0,080
Aimant codé supplémentaire	XCSZC1	XCSZP1	XCSZR1
Masse (kg)	0,009	0,050	0,018
Cales amagnétiques	XCSZCC (lot de 2)	XCSZCP (lot de 2)	XCSZCR
Masse (kg)	0,008	0,012	0,002

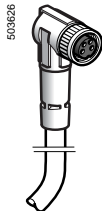
Prolongateurs pour interrupteurs, sorties sur câble Caractéristiques des prolongateurs

Type de prolongateur	XZCP0941L●, XZCP1041L●	XZCP29P11L●	XZCP1141L●, XZCP1241L●
Type de connexion	A visser (bague métallique)	A visser (bague métallique)	A visser (bague métallique)
Nombre de contacts	4	8	4
Degré de protection	IP 67 (connecteur correctement vissé)		
Température de l'air ambiant	Statique	- 35...+ 90 °C	- 35...+ 90 °C
	Dynamique	- 5...+ 90 °C	- 5...+ 90 °C
Raccordement	Par câble Ø 5,2 mm, section des fils : 4 x 0,34 mm ²	Par câble Ø 5,2 mm, section des fils : 8 x 0,25 mm ²	Par câble Ø 5,2 mm, section des fils : 4 x 0,34 mm ²
Signalisation par DEL	–	–	–
Tension nominale	~ 60 V, ≐ 75 V	~ 30 V, ≐ 36 V	~ 250 V, ≐ 300 V
Courant nominal	4 A	2 A	4 A
Résistance d'isolement	> 10 ⁹ Ω	> 10 ⁹ Ω	> 10 ⁹ Ω
Résistance des contacts	≤ 5 mΩ	≤ 5 mΩ	≤ 5 mΩ

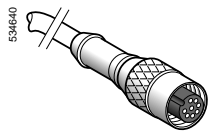
Références des prolongateurs



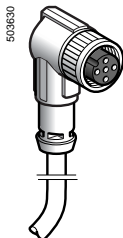
XZCP0941L●



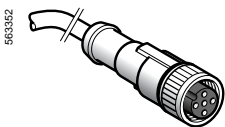
XZCP1041L●



XZCP29P11L●



XZCP1241L●

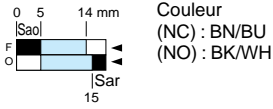


XZCP1141L●

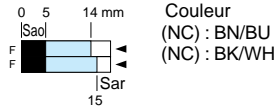
Type de Connecteur	Broches	Utilisation pour	Type	Longueur m	Référence	Masse kg
Femelle, M8	4	XCSDMC●●●L	Droit	2	XZCP0941L2	0,080
				5	XZCP0941L5	0,180
				10	XZCP0941L10	0,360
			Coudé	2	XZCP1041L2	0,080
				5	XZCP1041L5	0,180
				10	XZCP1041L10	0,360
Femelle, M12	8	XCSDMP●●●L	Droit	2	XZCP29P11L2	0,100
				5	XZCP29P11L5	0,290
				10	XZCP29P11L10	0,470
Femelle, M12	4	XCSDMR●●●L/ XCSDMP●●●L	Droit	2	XZCP1141L2	0,090
				5	XZCP1141L5	0,190
				10	XZCP1141L10	0,370
			Coudé	2	XZCP1241L2	0,090
				5	XZCP1241L5	0,190
				10	XZCP1241L10	0,370

Schémas de fonctionnement en présence de l'aimant (version sortie sur câble)

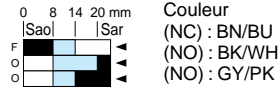
XCSDMC59●●



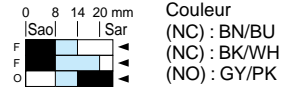
XCSDMC79●●



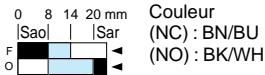
XCSDMP50●●



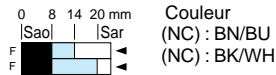
XCSDMP70●●



XCSDMR59●●/XCSDMP59●●

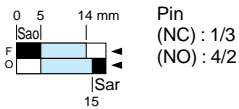


XCSDMR79●●/CS DMP79●●

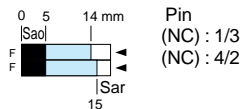


Schémas de fonctionnement en présence de l'aimant (version sortie sur connecteur déporté)

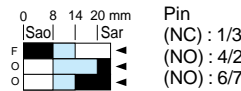
XCSDMC59●●



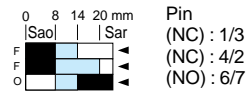
XCSDMC79●●



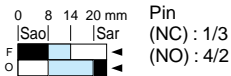
XCSDMP50●●



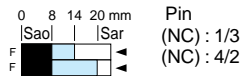
XCSDMP70●●



XCSDMR59●●/XCSDMP59●●



XCSDMR79●●/CS DMP79●●



Sao : portée de travail assurée.
Sar : portée de déclenchement assurée.
Selon EN/IEC 60947-5-3

Interrupteurs magnétiques codés

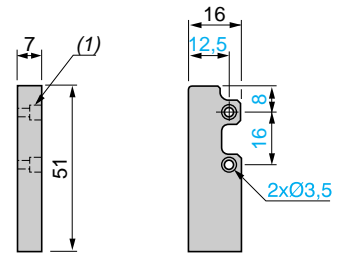
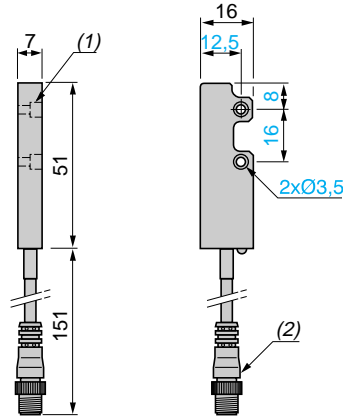
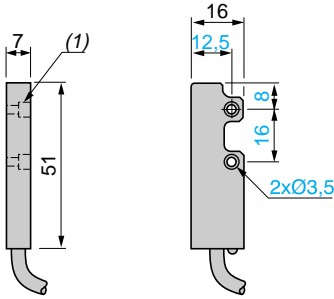
XCSDMC

Sortie sur câble

Sortie sur connecteur déporté

Aimant codé pour XCSDMC

XCSZC1



(1) Lamage : Ø 6 x 3,5 mm.

(1) Lamage : Ø 6 x 3,5 mm.
(2) Connecteur 4 broches M8.

(1) Lamage : Ø 6 x 3,5 mm.

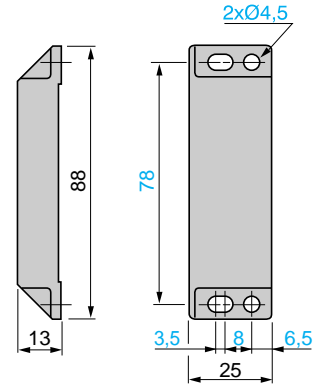
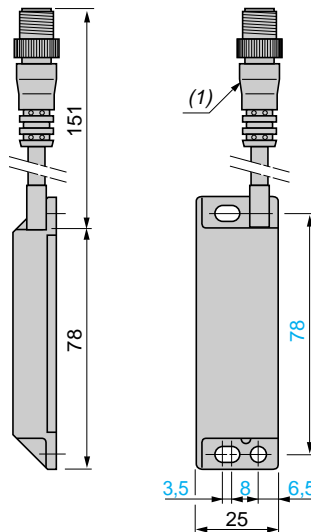
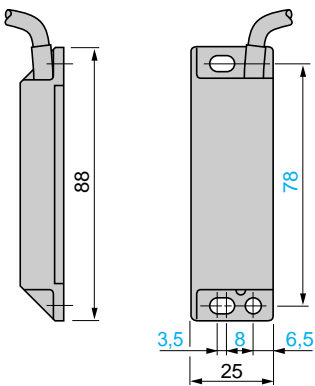
XCSDMP

Sortie sur câble

Sortie sur connecteur déporté

Aimant codé pour XCSDMP

XCSZP1



(1) Connecteur 4 ou 6 broches M12.

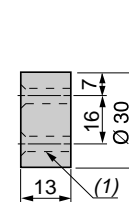
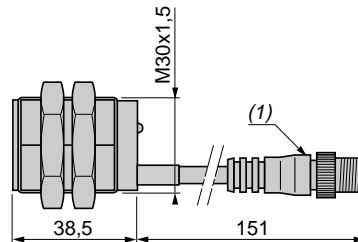
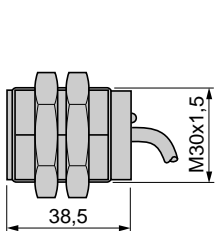
XCSDMR

Sortie sur câble

Sortie sur connecteur déporté

Aimant codé pour XCSDMR

XCSZR1



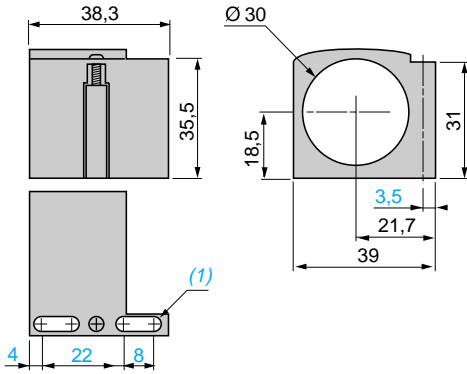
(1) Connecteur 4 broches M12.

(1) 2 x Ø 4,3, fraisage : Ø 7,5 à 45°.

Accessoires

Bride

XSZB130



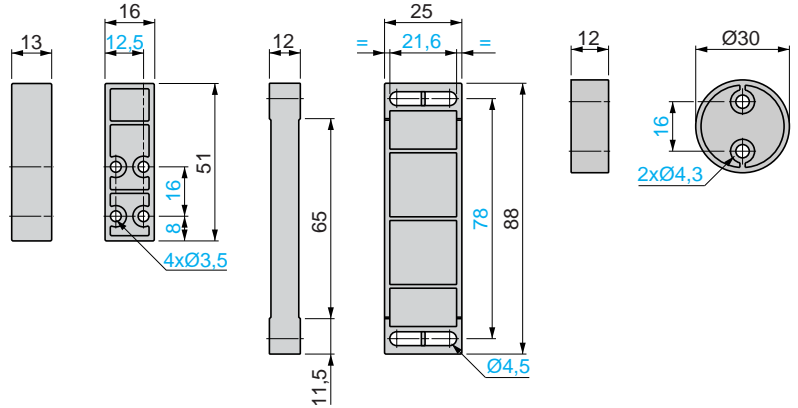
(1) 2 trous oblongs 4 x 8.

Cales amagnétiques

XCSZCC

XCSZCP

XCSZCR



Prolongateurs

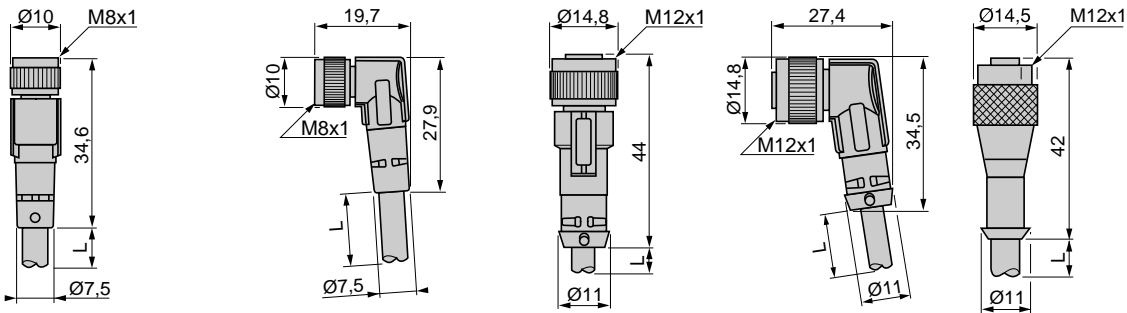
XZCP0941L●

XZCP1041L●

XZCP1141L●

XZCP1241L●

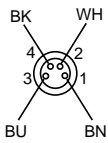
XZCP29P11L●



Raccordements

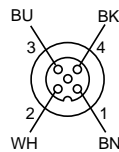
Connecteur prolongateur M8

XZCP0941L●

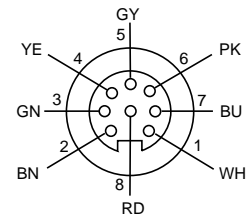


Connecteurs prolongateur M12

XZCP1141L●, XZCP1241L●



XZCP29P11L●

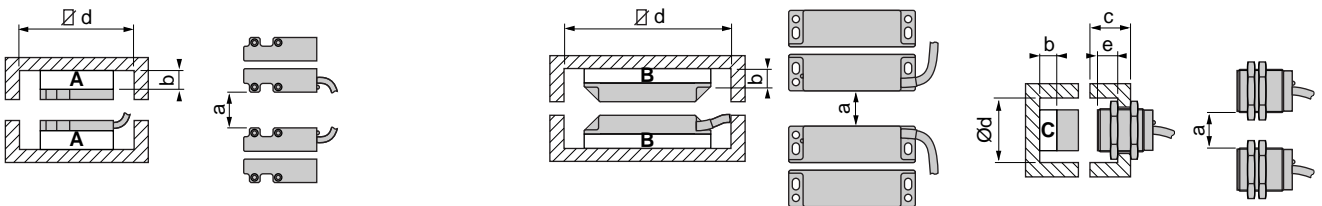


Montage

XCSDMC

XCSDMP

XCSDMR



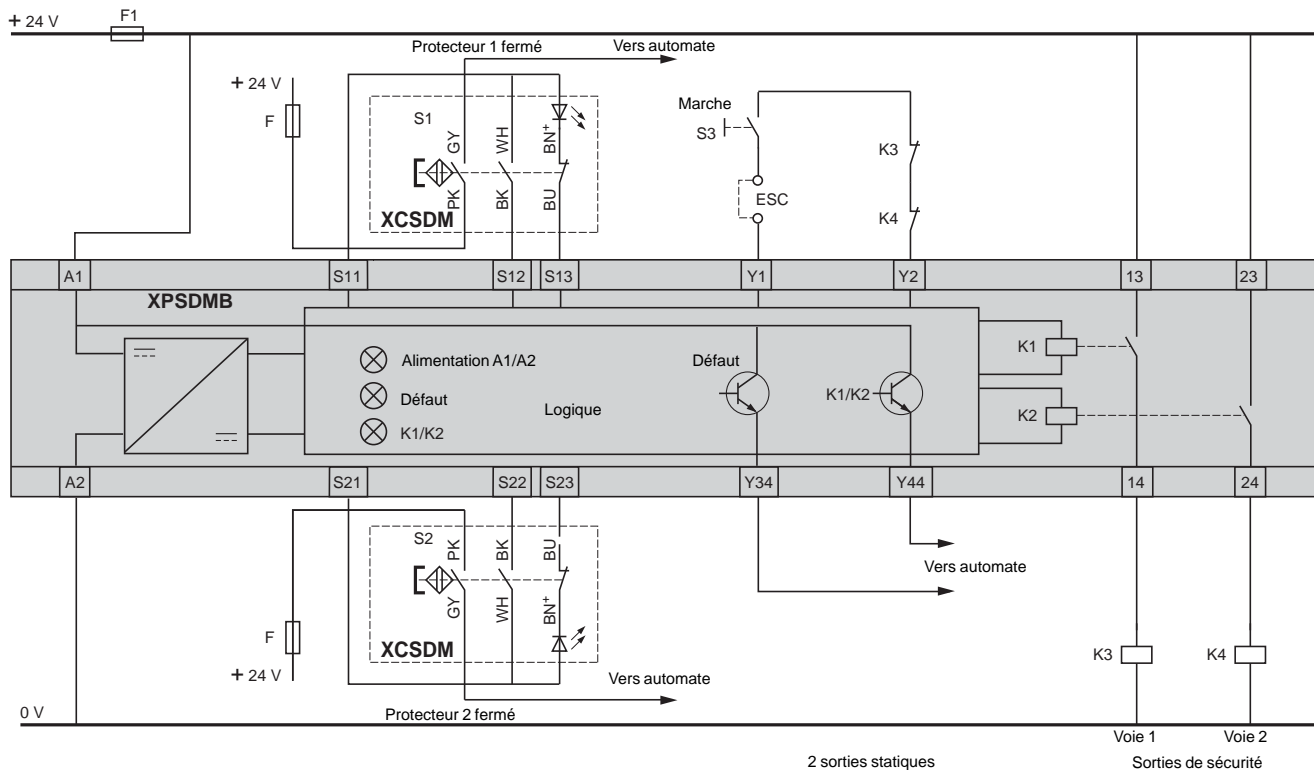
XCS	a	b	c	d	e
DMC	40	13 mini	-	81 x 55	-
DMP	100	10 mini	-	118 x 55	-
DMR	40	12 mini	> 10	Ø 45	20
			> 10	Ø 45	13
			< 10	-	20
			< 10	-	17

Cales amagnétiques

A	XCSZCC
B	XCSZCP
C	XCSZCR

XCSDMP5●●● avec XPSDMB

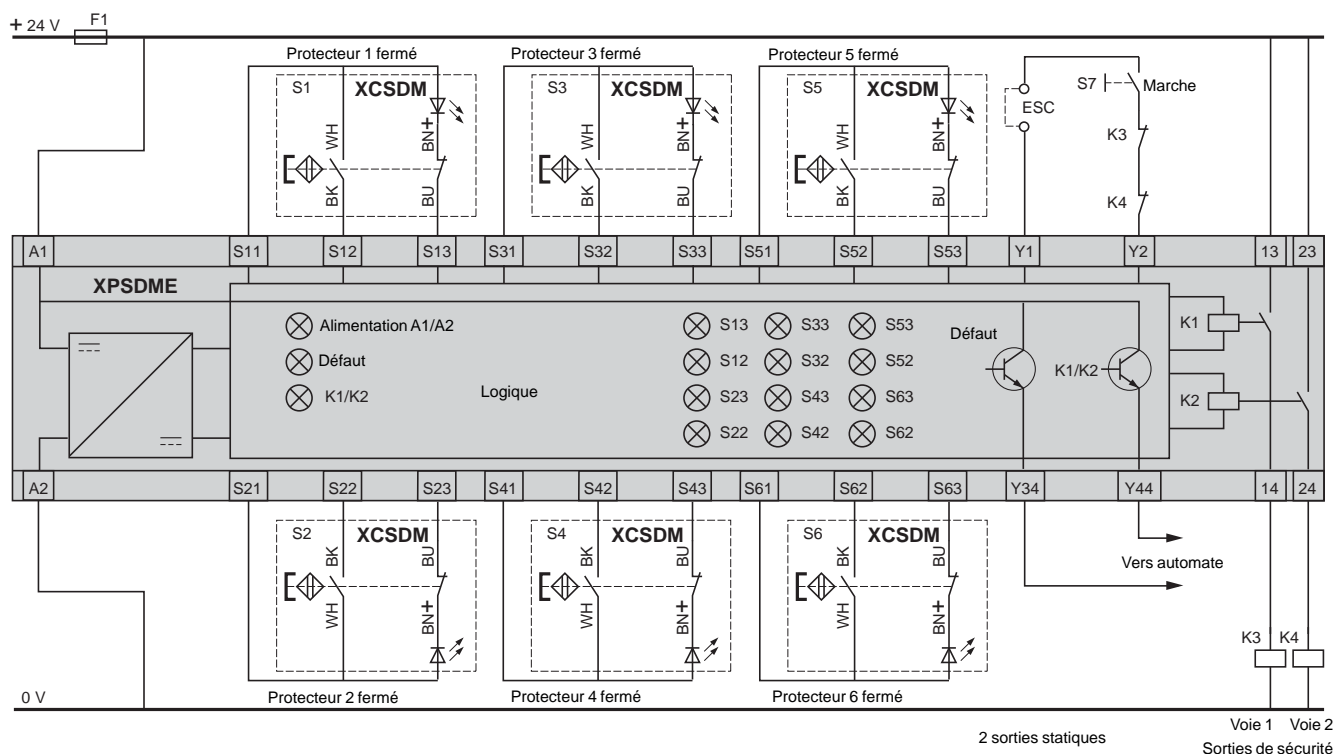
Raccordement de PL=e, catégorie 4 selon EN/ISO 13849-1 et SIL 3 selon EN/IEC 61508. Exemple avec contact tripolaire "1 NC + 2 NO", 1 "NO" décalé.



ESC : Conditions de démarrage externe.

XCSDMC5●●●, XCSDMP5●●●, XCSDMR5●●● avec XPSDME

Raccordement de PL=e, catégorie 4 selon EN/ISO 13849-1 et SIL 3 selon EN/IEC 61508. Exemple avec contact bipolaire "1 NC + 1 NO" décalé.



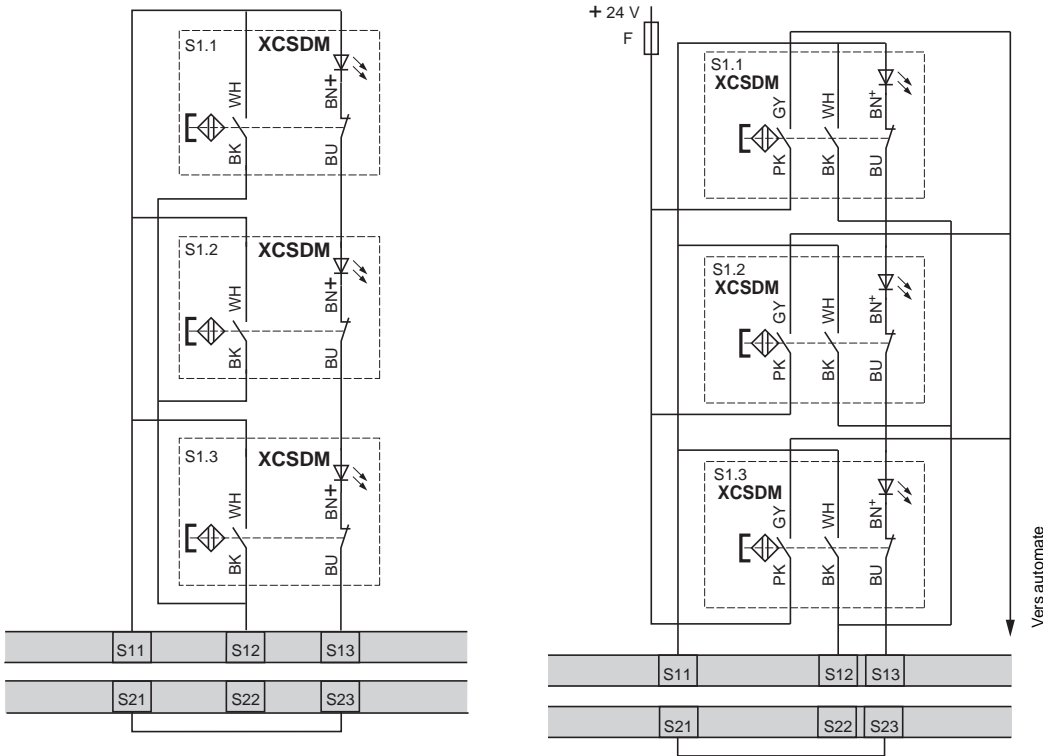
ESC : Conditions de démarrage externe.

Connexion de 3 interrupteurs magnétiques au maximum avec DEL sur une entrée, avec XPSDM● (1)

Raccordement jusqu'à PL=d, catégorie 3 selon EN/ISO 13849-1 et SIL 2 selon EN/IEC 61508

Exemple avec contact bipolaire "1 NC + 1 NO"

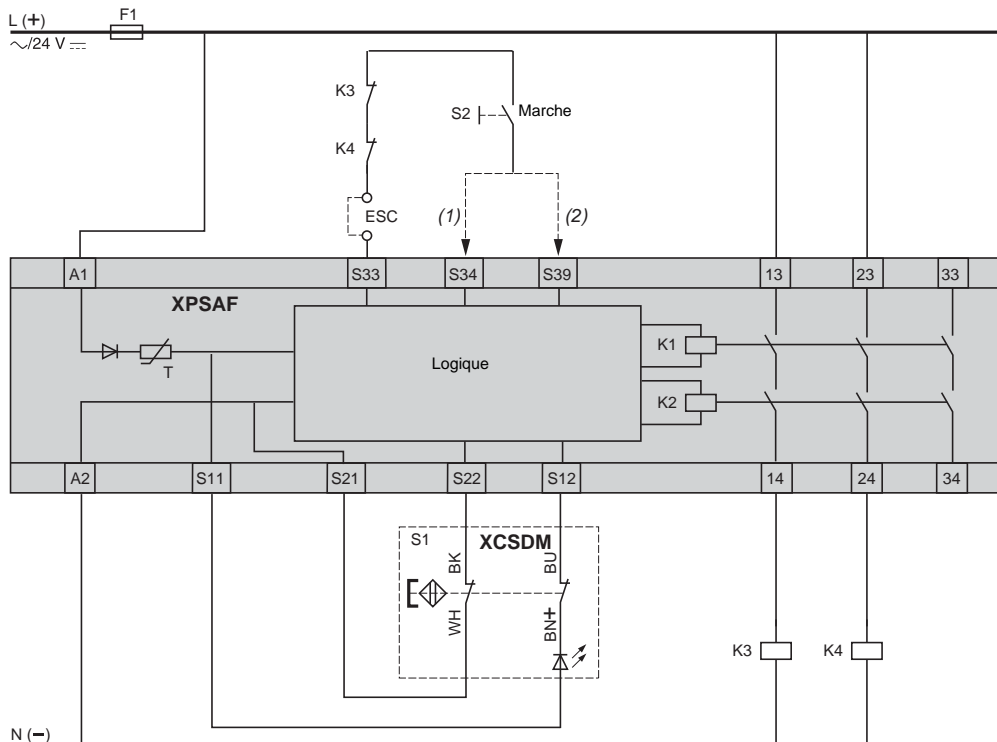
Exemple avec contact tripolaire "1 NC + 2 NO"



(1) Entrée : S11, S12, S13 ou S21, S22, S23.

XCSDM●7●●● avec XPSAF

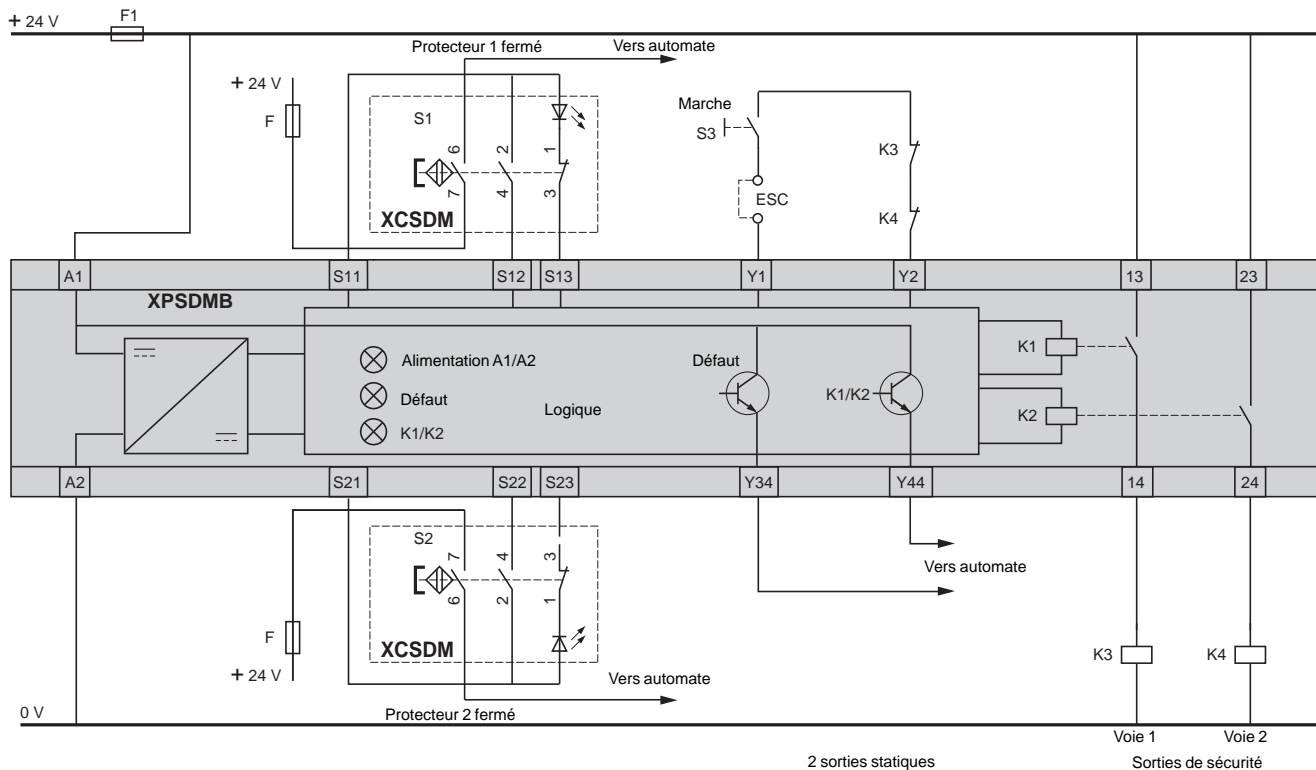
Raccordement jusqu'à PL=e, catégorie 4 selon EN/ISO 13849-1 et SIL 3 selon EN/IEC 61508. Exemple avec contact bipolaire "2 NC"



(1) Avec surveillance du bouton de démarrage.
(2) Sans surveillance du bouton de démarrage.
ESC : Conditions de démarrage externe.

XCSDMP5●●● avec XPSDMB

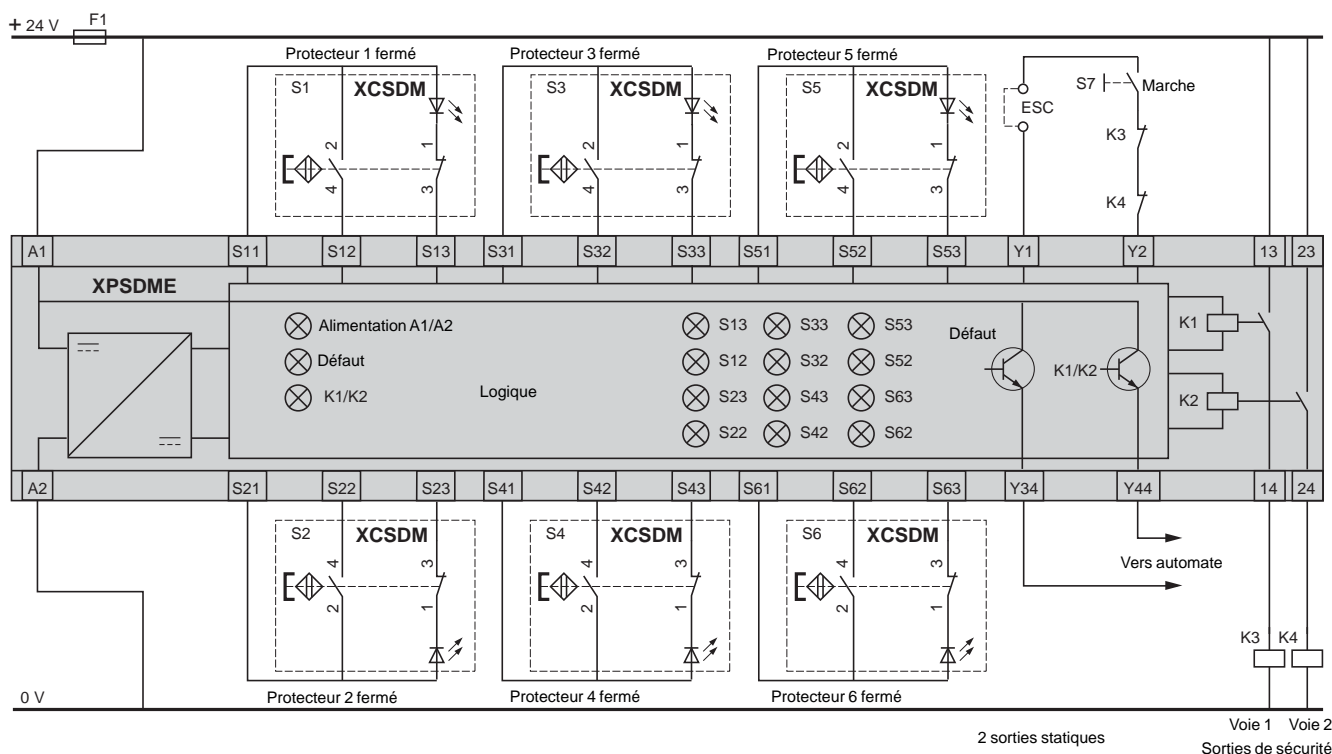
Raccordement de PL=e, catégorie 4 selon EN/ISO 13849-1 et SIL 3 selon EN/IEC 61508. Exemple avec contact tripolaire "1 NC + 2 NO", 1 "NO" décalé.



ESC : Conditions de démarrage externe.

XCSDMC5●●●, XCSDMP5●●●, XCSDMR5●●● avec XPSDME

Raccordement de PL=e, catégorie 4 selon EN/ISO 13849-1 et SIL 3 selon EN/IEC 61508. Exemple avec contact bipolaire "1 NC + 1 NO" décalé.



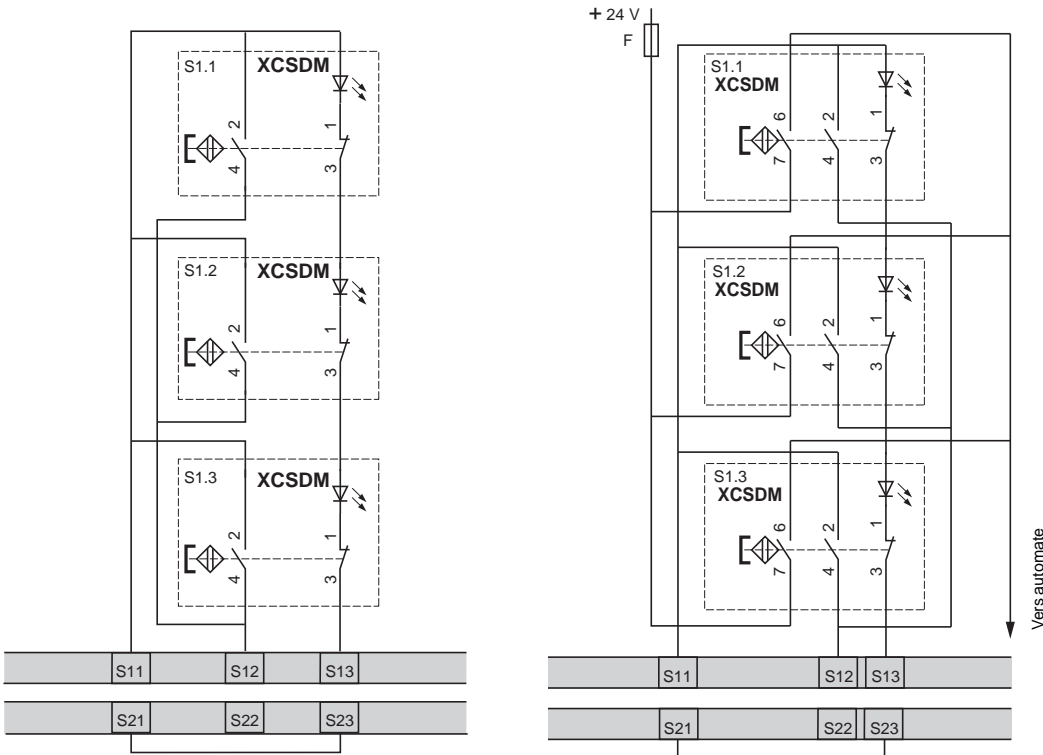
ESC : Conditions de démarrage externe.

Connexion de 3 interrupteurs magnétiques au maximum avec DEL sur une entrée, avec XPSDM● (1)

Raccordement de PL=d, catégorie 3 selon EN/ISO 13849-1 et SIL 2 selon EN/IEC 61508

Exemple avec contact bipolaire "1 NC + 1 NO"

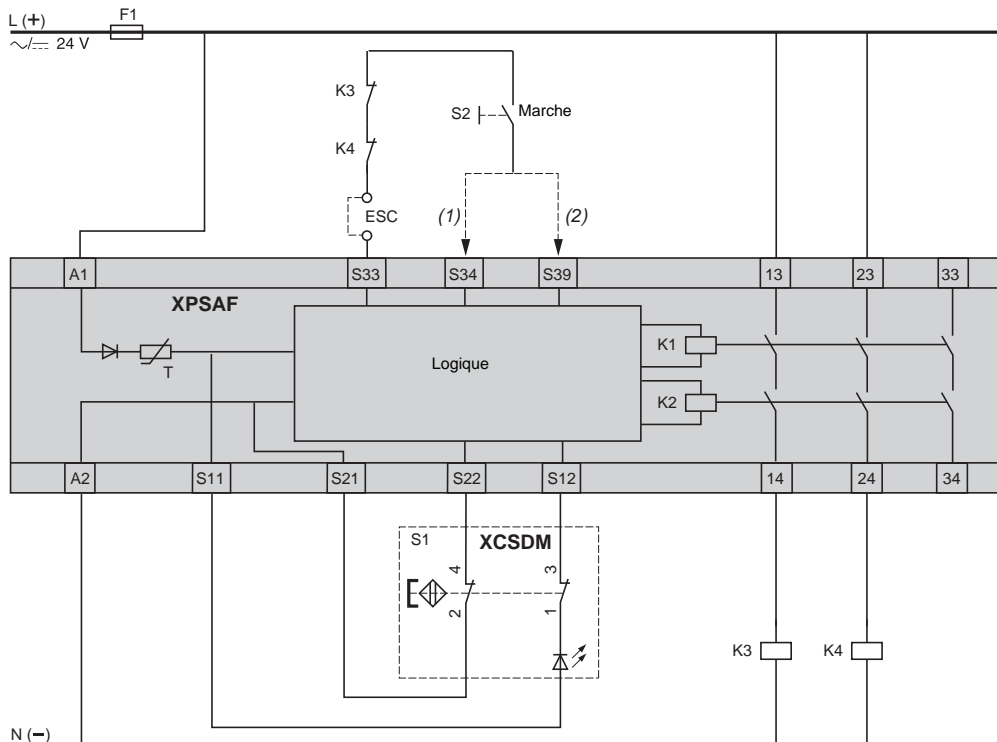
Exemple avec contact tripolaire "1 NC + 2 NO"



(1) Entrée : S11, S12, S13 ou S21, S22, S23.

XCSDM●7●●● avec XPSAF

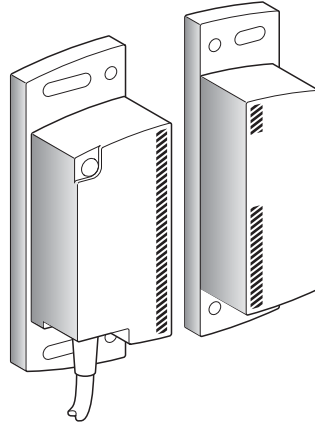
Raccordement de PL=e, catégorie 4 selon EN/ISO 13849-1 et SIL 3 selon EN/IEC 61508. Exemple avec contact bipolaire "2 NC"



(1) Avec surveillance du bouton de démarrage.
(2) Sans surveillance du bouton de démarrage.
ESC : Conditions de démarrage externe.

Système magnétique codé
Raccordement par câble

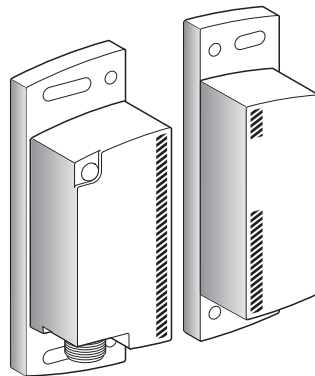
SIL2/PL=d, catégorie 3 et SIL3/PL=e, catégorie 4
XCSDM3791●●/XCSDM4801●●



Page 82

Système magnétique codé
Raccordement par connecteur M12

SIL2/PL=d, catégorie 3 et SIL3/PL=e, catégorie 4
XCSDM3791M12/ XCSDM4801M12



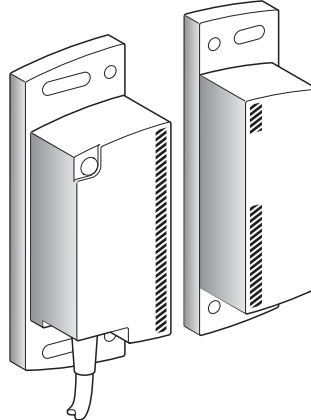
Page 83

Type de système magnétique codé		SIL 2/PL= d, catégorie 3 XCSDM3	SIL 3/PL= e, catégorie 4 XCSDM4
Environnement			
Conformité aux normes		EN/IEC 60947-5-1 ; EN/IEC 60947-5-2 ; EN/IEC 60947-5-3 EN/ISO 14119	
Certifications de produits		CE, UL, CSA, TÜV	
Niveau de sécurité maxi (1)		SIL 2 selon EN/IEC 61508, PL=d, catégorie 3 selon EN/ISO 13849-1	SIL 3 selon EN/IEC 61508, PL=e, catégorie 4 selon EN/ISO 13849-1
Données de fiabilité MTTF		MTTF _d = 182 ans PFH = 3,94E ⁻⁹ /PFD = 1,15E ⁻⁵ SFF = 92,5 %/HFT = 1	
Température de l'air ambiant	Pour fonctionnement	°C	-25...+70 °C
	Pour stockage	°C	-40...+85 °C
Tenue aux vibrations	Selon EN/IEC 60068-2-6		10 gn (10...500 Hz)
Tenue aux chocs	Selon EN/IEC 60068-2-7		30 gn, 11 ms
Sensibilité aux champs magnétiques		mT	≤ 0,5
Protection contre les chocs électriques	Selon EN/IEC 61140		Class III
Degré de protection	Selon EN/IEC 60529		Sortie câble : IP 66, IP 67 Sortie connecteur : IP 67
	Selon DIN 40050		Sortie câble : IP 69K
Matériaux		Boîtier en thermoplastique (PBT) ; câble en PVC	
Caractéristiques			
Caractéristiques assignées d'emploi		U _b : --- 24 V + 10 % - 20 %	
Tension assignée d'isolement (U _i)		U _i : --- 36V	
Tension assignée de tenue aux chocs (U _{imp})	Selon EN/IEC 60947-5-1	kV	2,5
Protection intégrée des sorties		Protection contre les surcharges et les courts-circuits	
Raccordement	Selon EN/IEC 60947-5-2-A3 et EN/IEC 61076	6 x 0,25 mm ² , longueur : 2, 5 ou 10 m selon modèle ou par connecteur M12 (Coding A)	8 x 0,25 mm ² , longueur : 2, 5 ou 10 m selon modèle ou par connecteur M12 (Coding A)
Dimensions du câble		mm	6,1 +/-0,3
Résistance du câble		mΩ/m	90
Sorties de sécurité (OSSD) (Output Signal Switching Devices)		2 sorties statiques type PNP (NO) 1,5 A (2 A jusqu'à 60 °C) --- 24 V (protection contre les courts-circuits)	
Sortie d'alarme			1 sortie statique 0,5 A, --- 24 V, PNP
Signalisation		DEL (vert/rouge/orange)	
Fréquence maximale de commutation		Hz	3
Retard à l'actionnement		ms	100
Temps de discordance		s	2
HFT (Hardware Fault Tolerance)			1 Intervalle des tests : 12 mois
Couple de serrage		Nm	1,8 maxi.
Chaînage en série			Maximum 32 avec câble longueur 2 m -
Fonctions			
Fonctions		- Signal d'état par DEL	- Démarrage Auto / Manuel par entrée "Start" - Surveillance des relais externes (EDM : External Devices Monitoring) - Visualisation des modes de fonctionnement (DEL) - Contrôle de la fonction (ouverts ou fermés) ainsi que du temps de réponse des composants de puissance.

(1) Avec un système de contrôle approprié et correctement raccordé.

Type

Système magnétique avec émetteur dédié
Raccordement par câble



Références

Désignation	Type de raccordement	SIL2/PL=d, catégorie 3	SIL3/PL=e, catégorie 4	Masse kg
Système magnétique avec émetteur dédié (1)	Par câble 2 m	XCSDM379102	XCSDM480102	0,320
	Par câble 5 m	XCSDM379105	XCSDM480105	0,480
	Par câble 10 m	XCSDM379110	XCSDM480110	0,745

(1) Système autonome ne nécessitant pas l'utilisation de module de sécurité, ni de cale amagnétique.

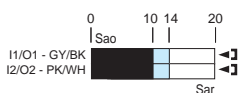
Caractéristiques de détection

Portée de travail assurée	Sao : 10 mm
Portée de déclenchement assurée	Sar : 20 mm
Directions d'approche	9
Vitesse d'approche	0,01 m/s mini

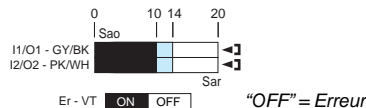
Etat des sorties (raccordement par câble)

Représentation de l'état des sorties lorsque l'émetteur dédié est présent devant le récepteur

XCSDM3791●●



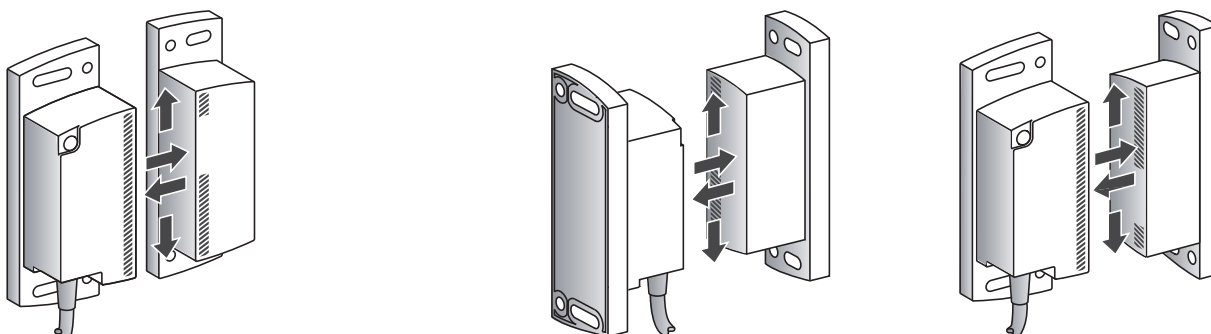
XCSDM4801●●



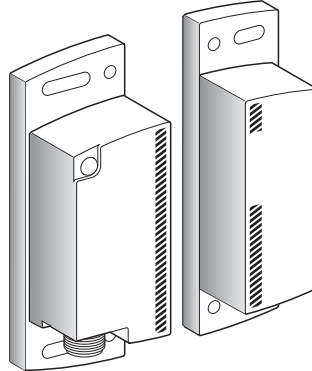
- Sortie fermée
- Sortie ouverte
- Etat transitoire

Sao : Portée de travail assurée
Sar : Portée de déclenchement assurée
Selon EN/IEC 60947-5-3

Directions d'approche



Type	Système magnétique avec émetteur dédié Raccordement par connecteur M12
-------------	---



Références				
Désignation	Type de raccordement	SIL2/PL=d, catégorie 3	SIL3/PL=e, catégorie 4	Masse kg
Système magnétique avec émetteur dédié (1)	Connecteur M12	XCSDM3791M12	XCSDM4801M12	0,215

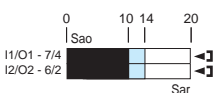
(1) Système autonome ne nécessitant pas l'utilisation de module de sécurité, ni de cale amagnétique.

Caractéristiques de détection	
Portée de travail assurée	Sao : 10 mm
Portée de déclenchement assurée	Sar : 20 mm
Directions d'approche	9
Vitesse d'approche	0,01 m/s mini

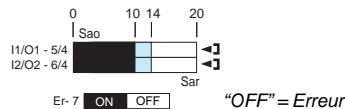
Etat des sorties (raccordement par connecteur M12)

Représentation de l'état des sorties lorsque l'émetteur dédié est présent devant le récepteur

XCSDM3791M12



XCSDM4801M12



- Sortie fermée
- Sortie ouverte
- Etat transitoire

Sao : Portée de travail assurée
Sar : Portée de déclenchement assurée
Selon EN/IEC 60947-5-3

Accessoires

Désignation	Utilisation pour	Référence	Masse kg
Emetteur dédié de rechange	XCSDM3/4●●●02/05/10 XCSDM3/4●●●M12	XCSDMT	0,100
Suppresseur d'arc (couple)	XCSDM3/4●●●02/05/10 XCSDM3/4●●●M12	XUSLZ500	0,020

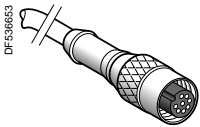
Prolongateurs pour systèmes magnétiques à raccordement par connecteur

Caractéristiques des prolongateurs

Type de prolongateur	XZCP29P12L●		
Type de connexion	A visser (bague métallique)		
Nombre de contacts	8		
Degré de protection	IP 67 (connecteur correctement vissé)		
Température de l'air ambiant	Fonctionnement	°C	- 25 ... + 70
	Stockage	°C	- 40... + 85
Raccordement	Selon EN/IEC 60947-5-2	Par câble PUR Ø 6,1 mm, section des fils : 8 x 0,25 mm ²	
Signalisation par DEL	-		
Courant nominal	A	2	
Résistance d'isolement	Ω	> 10 ⁹	
Résistance des contacts	mΩ	≤ 5	

Références des prolongateurs

Type de Connecteur	Broches	Utilisation pour	Type	Longueur m	Référence	Masse kg
Femelle, M12 (Coding A)	8	XCSDM3/4●●●02 XCSDM3/4●●●05 XCSDM3/4●●●10	Droit	2	XZCP29P12L2	0,100
				5	XZCP29P12L5	0,290
				10	XZCP29P12L10	0,470



XZCP29P12L●

Systèmes magnétiques codés

Raccordement par câble

XCSDM3/4●●●02/05/10

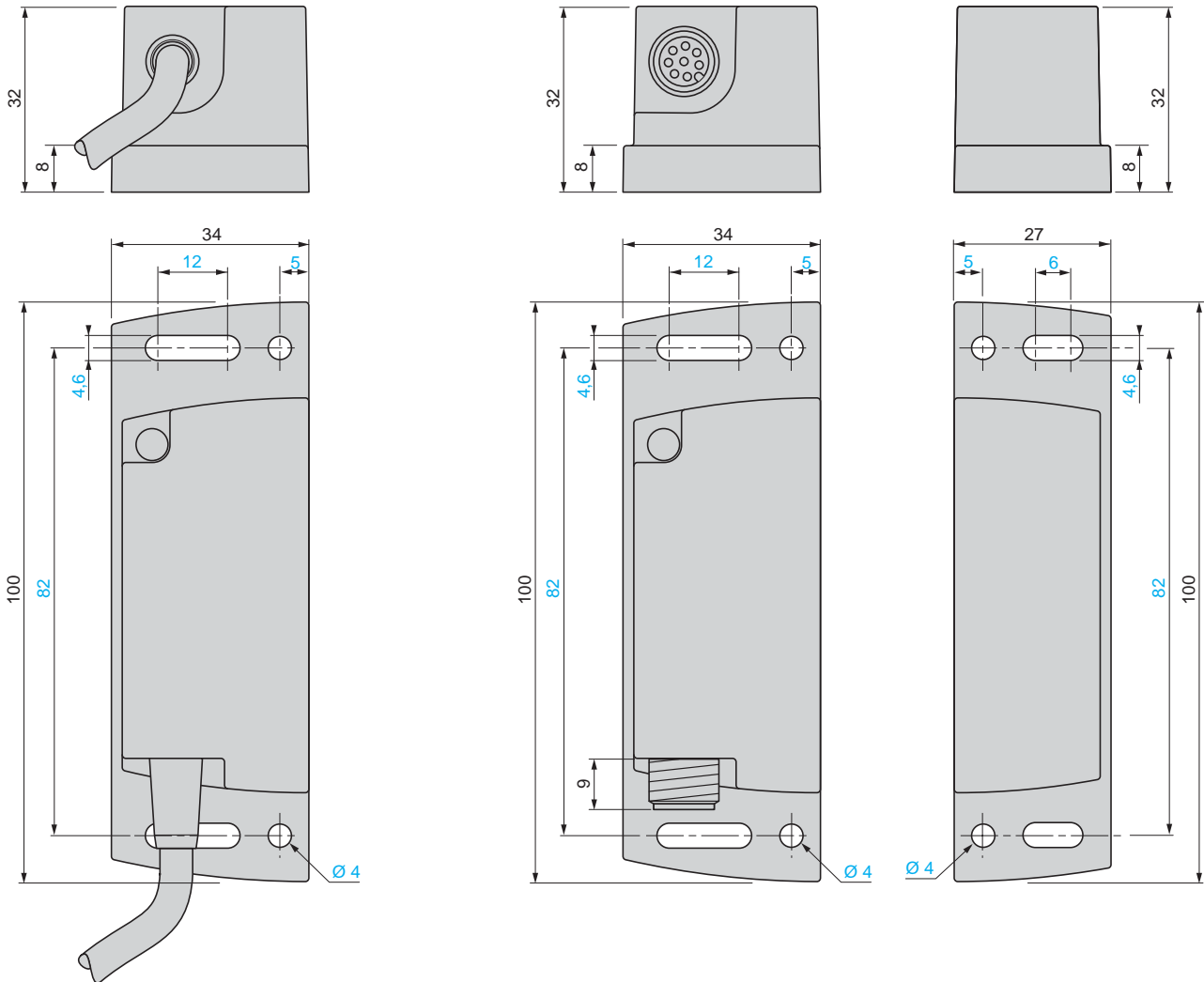
Raccordement par connecteur M12
(Coding A)

XCSDM3/4●●●M12

Accessoire

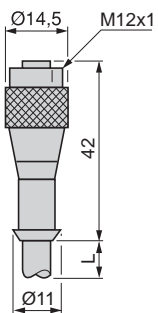
Emetteur dédié de rechange

XCSDMT



Prolongateurs

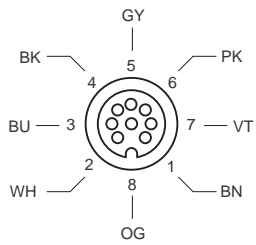
XZCP29P12L●



Raccordement

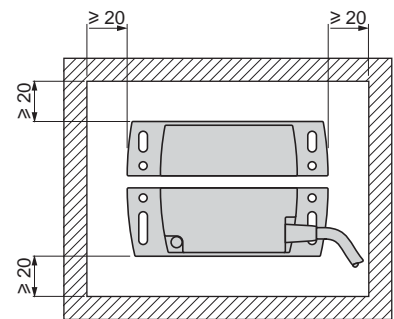
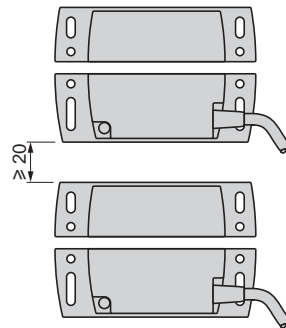
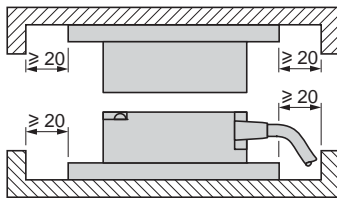
Connecteur prolongateur M12

XZCP29P12L●



Montage

XCSDM3/DM4

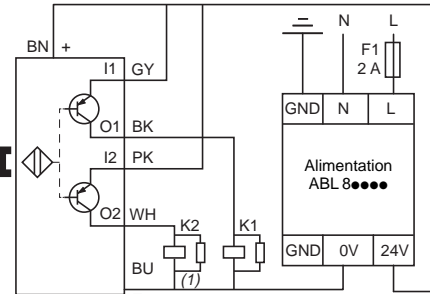


Schémas

Catégorie 3 (ce schéma peut atteindre SIL2/PL=d, catégorie 3)

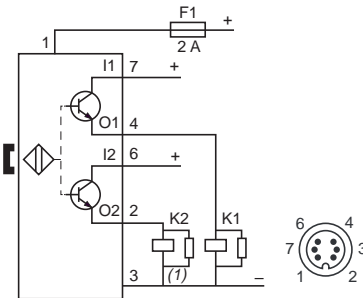
Raccordement par câble

XCSDM3791●●



Raccordement par connecteur M12 (Coding A)

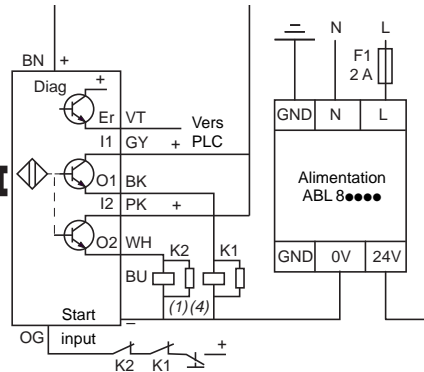
XCSDM3791M12



SIL3/PL=e, catégorie 4

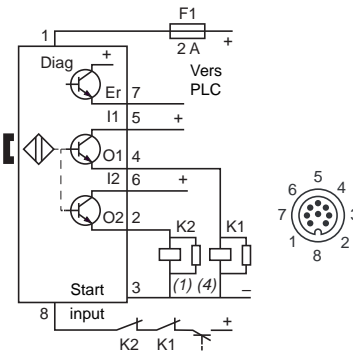
Raccordement par câble

XCSDM4801●●



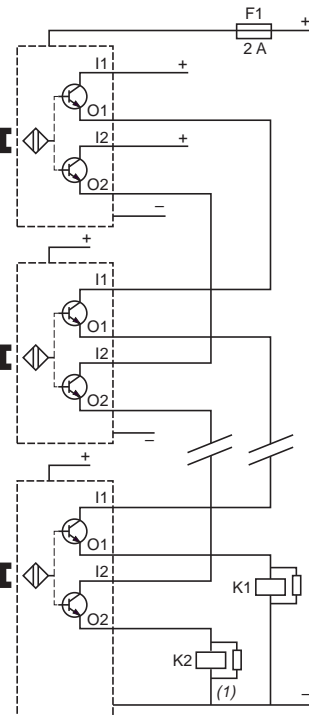
Raccordement par connecteur M12 (Coding A)

XCSDM4801M12



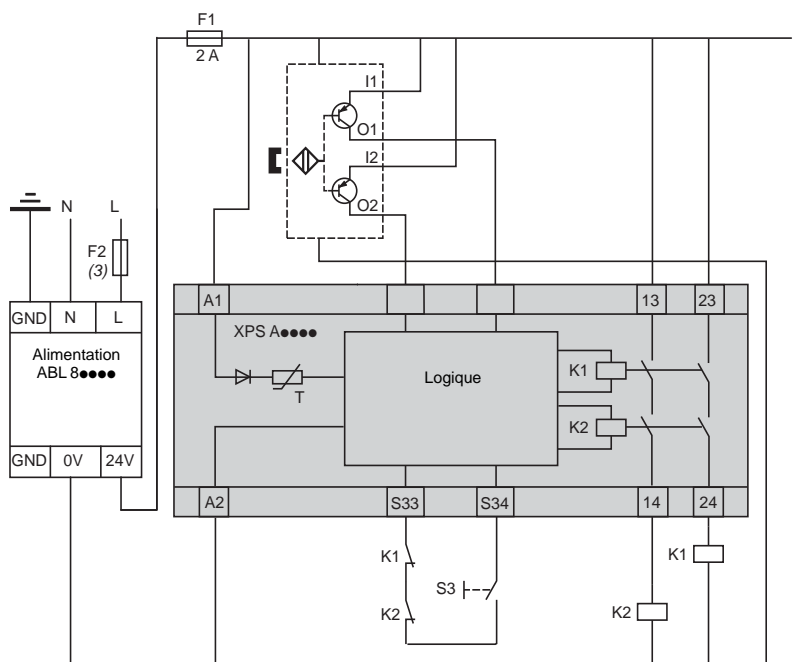
Chaînage systèmes magnétiques codés (2)

XCSDM3791●●



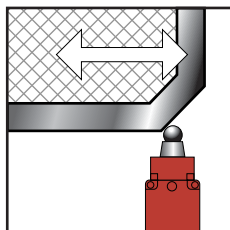
Raccordement de SIL3/PL=e, catégorie 4 avec module Preventa

Exemple : XCSDM3●●●● + XPSAFL5130



- (1) Les bobines K1 et K2 doivent être protégées à l'aide de supresseurs d'arc.
- (2) Chaînage maxi : 32 avec un câble d'une longueur de 2 m.
- (3) 2 A maxi.
- (4) Contacts liés mécaniquement.

Applications



Modules

Pour surveillance d'Arrêt d'urgence et d'interrupteurs



Niveau maximal de sécurité atteint

Conformité aux normes

Certifications de produits

PLe/Catégorie 4 selon EN/ISO 13849-1, SILCL3 selon EN/IEC 62061

EN/IEC 60204-1, EN 1088/ISO 14119, EN/ISO 13850, EN/IEC 60947-1, EN/IEC 60947-5-1

UL, CSA, TÜV	UL, CSA, BG	UL, CSA, TÜV
--------------	-------------	--------------

Nombre de circuits

De sécurité
Supplémentaires

Visualisation

Alimentation

3		
1 statique pour messages vers automate	1 relais pour messages vers automate	–
2 DEL		3 DEL
~ et ∩ 24 V ~ 48 V ~ 115 V ~ 230 V	~ et ∩ 24 V	

Temps de synchronisme entre les entrées

Tension sur les canaux d'entrée

Version 24 V/48 V
Version 24 V/48 V ou 110 V/120 V/230 V

Infini

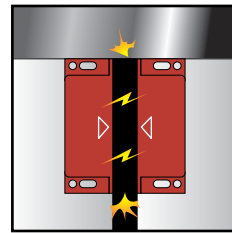
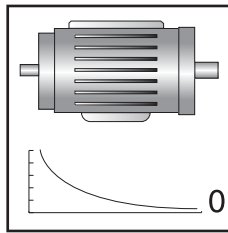
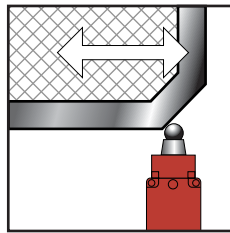
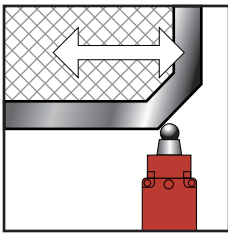
~ et ∩ 24 V/~ 48 V	∩ 24 V	∩ 24 V/–
~ 115 V/230 V	–	–
–	–	–

Type de modules

XPSAC	XPSAXE	XPSAF
--------------	---------------	--------------

Pages

91	93
----	----



Pour surveillance d'Arrêt d'urgence, d'interrupteurs, de tapis et bords sensibles ou de barrières immatérielles de sécurité à sorties statiques

Pour surveillance d'Arrêt d'urgence, d'interrupteurs ou de barrières immatérielles de sécurité à sorties statiques

Pour détection de vitesse nulle sur moteur avec alimentation à courant alternatif ou continu qui produit dans son bobinage une tension rémanente due au magnétisme résiduel

Pour surveillance d'interrupteurs magnétiques codés

Pour 2 maximum

Pour 6 maximum



PLe/Catégorie 4 selon EN/ISO 13849-1, SILCL3 selon EN/IEC 62061

PLd/Catégorie 3 selon EN/ISO 13849-1, SILCL2 selon EN/IEC 62061

PLe/Catégorie 4 selon EN/ISO 13849-1, SILCL3 selon EN/IEC 62061

EN/IEC 60204-1, EN 1088/ISO 14119, EN/ISO 13850, EN/IEC 60947-1, EN/IEC 60947-5-1

EN/IEC 60204-1, EN/IEC 60947-1, EN/IEC 60947-5-1

EN/IEC 60204-1, EN 1088/ISO 14119, EN/IEC 60947-1, EN/IEC 60947-5-1, EN/IEC 60947-5-3

UL, CSA, TÜV

3	7	2	3 DEL	15 DEL
1 relais + 4 statiques pour messages vers automate	2 relais + 4 statiques pour messages vers automate	2 sorties statiques pour messages vers automate		
4 DEL				
~ et $\overline{\text{---}}$ 24 V ~ 48 V ~ 110 V et $\overline{\text{---}}$ 24 V ~ 120 V et $\overline{\text{---}}$ 24 V ~ 230 V et $\overline{\text{---}}$ 24 V	~ et $\overline{\text{---}}$ 24 V ~ 115 V et $\overline{\text{---}}$ 24 V ~ 230 V et $\overline{\text{---}}$ 24 V	$\overline{\text{---}}$ 24 V ~ 115 V ~ 230 V	$\overline{\text{---}}$ 24 V	
Infini ou 2 s, 4 s (selon câblage)	Infini	-		
$\overline{\text{---}}$ 24 V/-		-		
-	~ 24 V/24 V	-		
$\overline{\text{---}}$ 24 V/24 V/24 V	-	-		

XPSAK	XPSAR	XPSVNE	XPSDMB	XPSDME
95	97	99	101	

Principe de fonctionnement

Les modules de sécurité XPSAC et XPSAXE s'utilisent pour la surveillance des circuits d'Arrêt d'urgence selon les normes EN/ISO 13850 et EN/IEC 60204-1 et répondent également aux exigences de sécurité pour la surveillance électrique des interrupteurs dans des dispositifs de protection selon la norme EN 1088/ISO 14119.

Ils assurent la protection de l'opérateur et de la machine, par l'arrêt immédiat du mouvement dangereux, après avoir reçu une commande d'arrêt par l'opérateur ou par la détection d'un défaut dans le circuit de sécurité lui-même.

Pour l'aide au diagnostic, les modules sont équipés de voyants DEL, permettant d'informer sur l'état du circuit de surveillance.

Le module XPSAC est équipé de 3 sorties de sécurité et d'une sortie statique pour message vers automate.

Le module XPSAXE est équipé de 3 sorties de sécurité et d'une sortie relais pour message vers automate.





Caractéristiques

Type de modules		XPSAC, XPSAC●●●●P	XPSAXE●●●●P, XPSAXE●●●●C
Niveau maximal de sécurité atteint		PL e/Catégorie 4 selon EN/ISO 13849-1, SILCL3 selon EN/IEC 62061	PL e/Catégorie 4 selon EN/ISO 13849-1, SILCL3 selon EN/IEC 62061
Valeurs de fiabilité	Temps moyen avant défaillance dangereuse (MTTF _d)	Ans 210,4	457
	Capacité de diagnostic (DC)	% > 99	> 99
	Probabilité de défaillance dangereuse par heure (PFH _d)	1/h 3,56 x 10 ⁻⁹	3 x 10 ⁻⁸
Conformité aux normes		EN/IEC 60204-1, EN 1088/ISO 14119, EN/ISO 13850, EN/IEC 60947-1, EN/IEC 60947-5-1	EN/IEC 60204-1, EN 1088/ISO 14119, EN/ISO 13850, EN/IEC 60947-1, EN/IEC 60947-5-1
Certifications de produits		UL, CSA, TÜV	UL, CSA, BG
Alimentation	Tension	V ~ et --- 24, ~ 48, ~ 115, ~ 230	~ et --- 24
	Limites de tension	- 20...+ 10 % (~ 24 V) - 20...+ 20 % (--- 24 V) - 15...+ 10 % (~ 48) - 15...+ 15 % (115 V) - 15...+ 10 % (230 V)	- 15...+ 10 %
	Fréquence	Hz 50/60	50/60
Consommation		W < 1,2 (--- 24 V)	–
		VA < 2,5 (~ 24 V) < 6 (~ 48 V) < 7 (~ 115 V) < 6 (~ 230 V)	< 4
Surveillance du bouton Marche		Non	Non
Tension sur l'organe de commande (tension nominale d'alimentation)		Identique à la tension d'alimentation	
	Version 24 V	V ~ 24 (environ 90 mA), --- 24 (environ 40 mA)	--- 24
	Version 48 V	V ~ 48 (environ 100 mA)	–
	Version 115 V	V ~ 115 (environ 60 mA)	–
	Version 230 V	V ~ 230 (environ 25 mA)	–
Sorties	Référence de potentiel	Libres de potentiel	Libres de potentiel
	Nombre et nature des circuits de sécurité	3 "NO" (13-14, 23-24, 33-34)	3 "NO" (13-14, 23-24, 33-34)
	Nombre et nature des circuits supplémentaires	1 statique	1 relais "NC" (41-42)
	Pouvoir de coupure en AC-15	VA C300 : appel 1800, maintien 180	B300
	Pouvoir de coupure en DC-13	24 V/2 A L/R = 50 ms	24 V/1,5 A L/R = 50 ms
	Courant thermique maxi (I _{the})	A 6	8
	Somme courant thermique maximum	A 10,5	–
	Protection des sorties par fusibles selon IEC/EN 60947-5-1, DIN VDE 0660 partie 200	A 4 gG (gl) ou 6 rapide	6 gG
	Courant minimum	mA 10	10
	Tension minimum	V 17	17
Durabilité électrique		Consulter notre catalogue "Fonctions et solutions de sécurité selon Preventa"	
Temps de réponse sur ouverture d'entrée		ms < 100	< 80
Tension assignée d'isolement (U_i)		V 300 (degré de pollution 2 selon IEC/EN 60947-5-1, DIN VDE 0110 parties 1 et 2)	
Tension assignée de tenue aux chocs (U_{imp})		kV 3 (catégorie de surtension III, selon IEC/EN 60947-5-1, DIN VDE 0110 parties 1 et 2)	4 (catégorie de surtension III, selon IEC/EN 60947-5-1, DIN VDE 0110 parties 1 et 2)
Visualisation par DEL		2	2
Température de fonctionnement		°C - 10...+ 55	- 25...+ 55
Température de stockage		°C - 25...+ 85	- 25...+ 75
Degré de protection selon IEC/EN 60529	Bornes	IP 20	IP 20
	Boîtier	IP 40	IP 40

Caractéristiques

Type de modules			XPSAC	XPSAC●●●●P	XPSAXE●●●●P	XPSAXE●●●●C
Raccordement	Type	Bornes	A vis imperdables	A vis imperdables	A vis imperdables	A ressort
		Bornier	Intégré au module	Séparé débrochable du module	Séparé débrochable du module	Séparé débrochable du module
Connexion 1 fil	Sans embout		Fil rigide ou souple : 0,14...2,5 mm ²			
		Avec embout	Sans collerette, fil souple : 0,25...2,5 mm ²			
	Avec embout		Avec collerette, fil souple : 0,25...1,5 mm ²	Avec collerette, fil souple : 0,25...2,5 mm ²	Avec collerette, fil souple : 0,25...1,5 mm ²	Avec collerette, fil souple : 0,25...2,5 mm ²
Connexion 2 fils	Sans embout		Fil rigide ou souple : 0,14...0,75 mm ²	Fil rigide : 0,2...1 mm ² , fil souple : 0,2...1,5 mm ²	Fil rigide ou souple : 0,2...1 mm ²	–
		Avec embout	Sans collerette, fil souple : 0,25...1 mm ²			
	Avec embout		Double avec collerette, fil souple : 0,5...1,5 mm ²			
						Double avec collerette, fil souple : 0,5...1 mm ²

Références

	Désignation	Raccordement	Nb de circuits de sécurité à ouverture directe	Sorties supplémentaires	Alimentation	Référence	Masse kg
	Modules de sécurité pour surveillance d'Arrêt d'urgence et d'interrupteurs	Bornes à vis imperdables, bornier intégré au module	3	1 statique	~ et ~ 24 V	XPSAC5121	0,160
					~ 48 V	XPSAC1321	0,210
					~ 115 V	XPSAC3421	0,210
		Bornes à vis imperdables, bornier séparé débrochable du module	3	1 statique	~ et ~ 24 V	XPSAC5121P	0,160
					~ 48 V	XPSAC1321P	0,210
					~ 115 V	XPSAC3421P	0,210
	XPSAXE5120P				~ 230 V	XPSAC3721P	0,210
					~ 48 V	XPSAC1321P	0,210
					~ 115 V	XPSAC3421P	0,210
	XPSAXE5120C			1 relais	~ et ~ 24 V	XPSAXE5120P	0,229
					~ 48 V	XPSAC1321P	0,210
					~ 115 V	XPSAC3421P	0,210
		Bornes à ressort, bornier séparé débrochable du module	3	1 relais	~ et ~ 24 V	XPSAXE5120C	0,229

Principe de fonctionnement

Les modules de sécurité XPSAF satisfont aux exigences du niveau de performance PL e/Catégorie 4 selon la norme EN/ISO 13849-1.

Ils s'utilisent :

- Pour la surveillance des circuits d'Arrêt d'urgence selon les normes EN/ISO 13850 et EN/IEC 60204-1.

- Pour la surveillance électrique des interrupteurs actionnés par des dispositifs de protection selon la norme EN 1088.

Ils offrent, dans un boîtier à encombrement réduit, 3 sorties de sécurité.

Les modules de sécurité Preventa XPSAF●●●●P sont équipés de borniers débrochables, ce qui permet d'optimiser les tâches de maintenance des machines.

Pour l'aide au diagnostic, les modules présentent en face avant 3 voyants DEL permettant d'informer sur l'état du circuit de surveillance.

La fonction de surveillance du bouton Marche est configurable par câblage

Caractéristiques

Type de modules		XPSAF5130	XPSAF5130P	
Niveau maximal de sécurité atteint		PL e/Catégorie 4 selon EN/ISO 13849-1, SILCL3 selon EN/IEC 62061		
Valeurs de fiabilité	Temps moyen avant défaillance dangereuse (MTTF _d)	Ans	243	
	Capacité de diagnostic (DC)	%	> 99	
	Probabilité de défaillance dangereuse par heure (PFH _d)	1/h	4,62 x 10 ⁻⁹	
Conformité aux normes		EN/IEC 60204-1, EN 1088/ISO 14119, EN/IEC 60947-5-1, EN/IEC 60947-1, EN/ISO 13850		
Certifications de produits		UL, CSA, TÜV		
Alimentation	Tension	V	~ et --- 24	
	Limites de tension		- 15...+ 10 %	
	Fréquence	Hz	50/60	
Consommation		VA	≤ 5	
Protection des entrées du module		Par fusible interne électronique		
Surveillance du bouton Marche		Oui/Non (configurable par connexion bornes)		
Tension et courant sur l'organe de commande		--- 24 V/30 mA environ (à tension nominale d'alimentation)		
Résistance maximale de câblage RL		Ω	90	
Temps de synchronisme entre les entrées A et B		Infini		
Sorties	Référence de potentiel	Libre de potentiel		
	Nb et nature des circuits de sécurité	3 "NO" (13-14, 23-24, 33-34)		
	Pouvoir de coupure en AC-15	VA	C300 : appel 1800, maintien 180	
	Pouvoir de coupure en DC-13	24 V/1,5 A - L/R = 50 ms		
	Courant thermique maxi (I _{the})	A	6	
	Somme courant thermique maximum	A	18	
	Protection des sorties par fusibles	A	4 gG ou 6 rapide, selon IEC/EN 60947-5-1, DIN VDE 0660 partie 200	
	Courant minimum	mA	10	
	Tension minimum	V	17	
Durabilité électrique		Consulter notre catalogue "Fonctions et solutions de sécurité selon Preventa"		
Temps de réponse sur ouverture d'entrées		ms	≤ 40	
Tension assignée d'isolement (U_i)		V	300 (degré de pollution 2 selon IEC/EN 60947-5-1, DIN VDE 0110 parties 1 et 2)	
Tension assignée de tenue aux chocs (U_{imp})		kV	4 (catégorie de surtension III, selon IEC/EN 60947-5-1, DIN VDE 0110 parties 1 et 2)	
Visualisation par DEL		3		
Température de fonctionnement		°C	- 10...+ 55	
Température de stockage		°C	- 25...+ 85	
Degré de protection selon IEC/EN 60529	Bornes	IP 20		
	Boîtier	IP 40		
Raccordements	Type	Bornes	A vis imperdables	
		Bornier	Intégré au module	
	Connexion un fil	Sans embout	Fil rigide ou souple : 0,14...2,5 mm ²	
		Avec embout	Sans collerette, fil souple : 0,25...2,5 mm ²	
		Avec embout	Avec collerette, fil souple : 0,25...1,5 mm ²	
	Connexion 2 fils	Sans embout	Fil rigide ou souple : 0,14...0,75 mm ²	
		Avec embout	Sans collerette, fil souple : 0,25...1 mm ²	
		Avec embout	Double, avec collerette, fil souple : 0,5...1,5 mm ²	
		A vis imperdables		
		Séparé, débrochable du module		
		Fil rigide ou souple : 0,2...2,5 mm ²		
		Avec collerette, fil souple : 0,25...2,5 mm ²		
		Fil rigide : 0,2...1 mm ² , fil souple : 0,2...1,5 mm ²		
		Double, avec collerette, fil souple : 0,5...1,5 mm ²		

Références



XPSAF5130

Désignation	Type de bornier de raccordement	Nombre de circuits de sécurité	Alimentation	Référence	Masse kg
Modules de sécurité pour surveillance d'Arrêt d'urgence et d'interrupteurs	Intégré au module	3	~ et ≍ 24 V	XPSAF5130	0,250
	Séparé, débrochable du module	3	~ et ≍ 24 V	XPSAF5130P	0,250

Solutions d'automatisme de sécurité

Modules de sécurité Preventa type XPSAK

Pour surveillance d'Arrêt d'urgence, d'interrupteurs, de tapis ou bords sensibles ou de barrières immatérielles de sécurité

Principe de fonctionnement

Les modules de sécurité XPSAK satisfont aux exigences du niveau de performance PL e/Catégorie 4 selon la norme EN/ISO 13849-1.

Ils s'utilisent :

- Pour la surveillance des circuits d'Arrêt d'urgence selon les normes EN/ISO 13850 et EN 60204-1.
 - Pour la surveillance électrique des interrupteurs actionnés par des dispositifs de protection, avec option de choix du temps de synchronisation entre leurs signaux.
 - Pour la surveillance des tapis ou bords sensibles à 4 fils.
 - Pour la surveillance des barrières immatérielles de type 4 selon EN/IEC 61496-1 équipées de sorties de sécurité statiques avec fonction test (barrières type XUSL).
- Ils offrent dans un boîtier à encombrement réduit, 3 sorties de sécurité, une sortie de signalisation par relais et 4 sorties de signalisation statiques pour message vers l'automate de process.

Les modules de sécurité Preventa XPSAK●●●●P sont équipés de borniers débrochables, ce qui permet d'optimiser les tâches de maintenance des machines. Pour l'aide au diagnostic, les modules présentent en face avant 4 voyants DEL permettant d'informer sur l'état du circuit de surveillance.

La fonction de surveillance du bouton Marche est configurable par câblage.

Caractéristiques

Type de modules		XPSAK3●1144	XPSAK3●1144P	
Niveau maximal de sécurité atteint		PL e/Catégorie 4 selon EN/ISO 13849-1, SILCL3 selon EN/IEC 62061		
Valeurs de fiabilité	Temps moyen avant défaillance dangereuse (MTTF _d)	Ans	154,5	
	Capacité de diagnostic (DC)	%	> 99	
	Probabilité de défaillance dangereuse par heure (PFH _d)	1/h	7,39 x 10 ⁻⁹	
Conformité aux normes		EN/IEC 60204-1, EN 1088/ISO 14119, EN/ISO 13850, EN/IEC 60947-1, EN/IEC 60947-5-1		
Certifications de produits		UL, CSA, TÜV		
Alimentation	Tension	V	~ et --- 24, ~ 48, ~ 110 et --- 24, ~ 120 et --- 24, ~ 230 et --- 24	
	Limites de tensions		- 15...+ 10 %	
	Fréquence	Hz	50/60	
Consommation	Version 24 V	VA	≤ 5	
	Versions 110/120/230 V		≤ 6	
Protection des entrées du module		Par fusible interne électronique		
Surveillance du bouton Marche		Oui/Non (configurable par connexion bornes)		
Tension et courant sur l'organe de commande entre les bornes S21-S22, S31-S32		--- 24 V/30 mA environ (à tension nominale d'alimentation)		
Résistance maximale de câblage RL entre les bornes S21-S22, S31-S32	Ω	28		
Temps de synchronisme entre les entrées A et B (bornes S21-S22, S31-S32)	s	Démarrage automatique : 2 ou 4 selon câblage Démarrage manuel (bouton de démarrage entre S33 et S34) : infini		
Sorties	Référence de potentiel	Libre de potentiel		
	Nb et nature des circuits de sécurité	3 "NO" (13-14, 23-24, 33-34)		
	Nb et nature des circuits supplémentaires	1 "NC" (41-42) + 4 statiques		
	Pouvoir de coupure en AC-15	VA	C300 : appel 1800, maintien 180	
	Pouvoir de coupure en DC-13		24 V/1,5 A - L/R = 50 ms	
	Pouvoir de coupure sorties statiques		24 V/20 mA, 48 V/10 mA	
	Courant thermique maxi (I _{the})	A	6	
	Somme courant thermique maximum	A	18	
	Protection des sorties par fusibles	A	4 gG ou 6 rapide, selon IEC/EN 60947-5-1, DIN VDE 0660 partie 200	
	Courant minimum	mA	10	
Tension minimum	V	17		
Durabilité électrique		Consulter notre catalogue "Fonctions et solutions de sécurité selon Preventa"		
Temps de réponse sur ouverture d'entrées	ms	≤ 40		
Tension assignée d'isolement (U_i)	V	300 (degré de pollution 2 selon IEC/EN 60947-5-1, DIN VDE 0110 parties 1 et 2)		
Tension assignée de tenue aux chocs (U_{imp})	kV	4 (catégorie de surtension III, selon IEC/EN 60947-5-1, DIN VDE 0110 parties 1 et 2)		
Visualisation par DEL		4		
Température de fonctionnement	°C	- 10...+ 55		
Température de stockage	°C	- 25...+ 85		
Degré de protection	Selon IEC 60529	Bornes	IP 20	
		Boîtier	IP 40	

Modules de sécurité Preventa type XPSAK
Pour surveillance d'Arrêt d'urgence, d'interrupteurs, de tapis ou bords sensibles ou de barrières immatérielles de sécurité

Caractéristiques (suite)			
Type de modules		XPSAK3●1144	XPSAK3●1144P
Raccordements	Type	Bornes	A vis imperdables
		Bornier	Séparé débrochable du module
Connexion un fil	Sans embout	Intégré au module	Intégré au module
	Avec embout	Fil rigide ou souple : 0,14...2,5 mm ²	Fil rigide ou souple : 0,2...2,5 mm ²
	Avec embout	Sans collerette, fil souple : 0,25...2,5 mm ²	Sans collerette, fil souple : 0,25...2,5 mm ²
Connexion 2 fils	Sans embout	Avec collerette, fil souple : 0,25...1,5 mm ²	Avec collerette, fil souple : 0,25...2,5 mm ²
	Avec embout	Fil rigide ou souple : 0,14...0,75 mm ²	Fil rigide : 0,2...1 mm ² , fil souple : 0,2...1,5 mm ²
	Avec embout	Sans collerette, fil souple : 0,25...1 mm ²	Sans collerette, fil souple : 0,25...1 mm ²
	Avec embout	Double, avec collerette, fil souple : 0,5...1,5 mm ²	Double, avec collerette, fil souple : 0,5...1,5 mm ²

Références



XPSAK3●1144

Désignation	Type de bornier de raccordement	Nombre de circuits de sécurité	Sorties : Supplémentaires / Statiques vers l'automate	Alimentation	Référence	Masse kg		
Modules de sécurité pour surveillance d'Arrêt d'urgence, d'interrupteurs, de tapis ou bords sensibles, de barrières immatérielles de sécurité	Intégré au module	3	1 / 4	~ 24 V	XPSAK311144	0,300		
				≡ 24 V				
				~ 110 V			XPSAK361144	0,400
				≡ 24 V				
	~ 120 V	XPSAK351144	0,400					
	≡ 24 V							
	~ 230 V	XPSAK371144	0,400					
	≡ 24 V							
	Séparé, débrochable du module	3	1 / 4	~ 24 V	XPSAK311144P	0,300		
				≡ 24 V				
				~ 48 V			XPSAK331144P	0,300
				~ 110 V				
≡ 24 V		XPSAK361144P	0,400					
~ 120 V								
≡ 24 V		XPSAK351144P	0,400					
~ 230 V								
≡ 24 V	XPSAK371144P	0,400						
~ 230 V								
≡ 24 V								

Principe de fonctionnement

Les modules de sécurité XPSAR satisfont aux exigences du niveau de performance PL e/Catégorie 4 selon la norme EN/ISO 13849-1 et sont destinés aux applications de sécurité suivantes :

- Surveillance des circuits d'Arrêt d'urgence selon EN/ISO 13850 et EN/IEC 60204-1;
 - Surveillance électrique des interrupteurs actionnés par des dispositifs de protection selon EN 1088/ISO 14119;
 - Surveillance des barrières immatérielles de type 4 selon EN/IEC 61496-1 équipées de sorties de sécurité statiques avec fonction test (barrières type XUS L).
- En complément de 7 sorties de sécurité, les modules XPSAR sont équipés de deux sorties de signalisation à relais et 4 sorties de signalisation statiques pour messages vers l'automate de process.

Les modules de sécurité XPSAR●●●●●P sont équipés de borniers débroschables, ce qui permet d'optimiser les tâches de maintenance des machines.

Pour l'aide au diagnostic, les modules présentent en face avant 4 voyants DEL permettant d'informer sur l'état du circuit de surveillance.

La fonction de surveillance du bouton Marche est configurable par câblage.

Caractéristiques

Type de modules		XPSAR3●1144	XPSAR3●1144P	
Niveau maximal de sécurité atteint		PL e/Catégorie 4 selon EN/ISO 13849-1, SILCL3 selon EN/IEC 62061		
Valeurs de fiabilité	Temps moyen avant défaillance dangereuse (MTTF _d)	Ans	277,8	
	Capacité de diagnostic (DC)	%	> 99	
	Probabilité de défaillance dangereuse par heure (PFH _d)	1/h	2,22 x 10 ⁻⁹	
Conformité aux normes		EN/IEC 60204-1, EN 1088/ISO 14119, EN/ISO 13850, EN/IEC 60947-1, EN/IEC 60947-5-1		
Certifications de produits		UL, CSA, TÜV		
Alimentation	Tension	V	~ et --- 24, ~ 115, ~ 230	
	Limites de tension	--- 24 V	%	- 15...+ 10
		~ 24 V	%	- 15...+ 10
		~ 115 V	%	- 15...+ 15
		~ 230 V	%	- 15...+ 10
Fréquence	Hz	50/60		
Consommation		Version --- 24 V : < 4 W, version ~24 V : < 7 VA, version 115/230 V : < 9 VA		
Protection des entrées du module		Par fusible interne électronique		
Surveillance du bouton Marche		Oui/non (configurable par connexion bornes)		
Tension et courant sur l'organe de commande (entre bornes S11-S52 et S21-S22). Version 24 V, 115 V et 230 V	V	--- 24 (environ 20 mA) (à tension nominale d'alimentation)		
Résistance maximale de câblage RL (entre les bornes S11-S52 et S21-S22)	Ω	50		
Temps de synchronisme entre les entrées A et B Démarrage automatique, bornes S33, S34 shuntées	ms	100		
Sorties de sécurité	Référence de potentiel		Libre de potentiel	
	Nombre et nature des circuits de sécurité		7 "NO" (13-14/23-24/33-34/43-44/53-54/63-64/73-74)	
	Nombre et nature des sorties supplémentaires		4 statiques (Y31-Y32, Y31-Y64, Y31-Y74, Y31-Y35)	
	Nombre et nature des contacts auxiliaires		2 "NC" (81-82/91-92)	
	Pouvoir de coupure en AC-15	VA	B300 (appel : 3600, maintien : 360)	
	Pouvoir de coupure en DC-13		24 V/2 A, L/R = 50 ms	
	Pouvoir de coupure sorties statiques		24 V/20mA	
	Courant thermique maxi (I _{the})	A	10	
	Somme courant thermique maximum	A	40	
	Protection des sorties par fusibles	A	6 gG ou 10 rapide selon EN/IEC 60947-5-1, DIN VDE0660 partie 200	
	Courant minimum	mA	170	
Tension minimum	V	17		
Durabilité électrique		Consulter notre catalogue "Fonctions et solutions de sécurité selon Preventa"		
Temps de réponse sur ouverture d'entrées	ms	< 20		
Tension assignée d'isolement (U_i)	V	300 (degré de pollution 2 selon IEC/EN 60947-5-1, DIN VDE 0110 parties 1 et 2)		
Tension assignée de tenue aux chocs (U_{imp})	kV	4 (catégorie de surtension III selon IEC/EN 60947-5-1, DIN VDE 0110 parties 1 et 2)		
Visualisation par DEL		4		
Température de fonctionnement	°C	- 10...+ 55		
Température de stockage	°C	- 25...+ 85		
Degré de protection selon IEC 60529		Bornes : IP 20, boîtier : IP 40		

Caractéristiques (suite)			
Type de modules		XPSAR3●1144	XPSAR3●1144P
Raccordement Type	Bornes	A vis imperdables	A vis imperdables,
	Bornier	Intégré au module	Séparé débrochable du module
Connexion 1 fil	Sans embout	Fil rigide ou souple : 0,14...2,5 mm ²	Fil rigide ou souple : 0,2...2,5 mm ²
	Avec embout	Sans collerette, fil souple : 0,25...2,5 mm ²	
	Avec embout	Avec collerette, fil souple : 0,25...1,5 mm ²	Avec collerette, fil souple : 0,25...2,5 mm ²
Connexion 2 fils	Sans embout	Fil rigide ou souple : 0,14...0,75 mm ²	Fil rigide : 0,2...1 mm ² , fil souple : 0,2...1,5 mm ²
	Avec embout	Sans collerette, fil souple : 0,25...1 mm ²	
	Avec embout	Double avec collerette, fil souple : 0,5...1,5 mm ²	

Références



XPSAR3●1144

Désignation	Type de bornier de raccordement	Nbre de circuits de sécurité	Sorties supplémentaires / Statiques vers l'automate	Alimentation	Référence	Masse
				V		kg
Modules de sécurité pour surveillance d'Arrêt d'urgence, d'interrupteurs ou de barrières immatérielles de sécurité	Intégré au module	7	2 / 4	~ 24 - 24	XPSAR311144	0,300
				~ 115 - 24	XPSAR351144	0,400
				~ 230 - 24	XPSAR371144	0,400
	Séparé, débrochable du module	7	2 / 4	~ 24 - 24	XPSAR311144P	0,300
				~ 115 - 24	XPSAR351144P	0,400
				~ 230 - 24	XPSAR371144P	0,400

Principe de fonctionnement

Les modules de sécurité Preventa pour détection de vitesse nulle XPSVNE sont utilisés pour la détection d'arrêt des moteurs électriques. Ils sont essentiellement employés pour les commandes de déblocage du système de verrouillage des protecteurs mobiles ainsi que pour les commandes dotées d'un mécanisme d'inversion du sens de rotation du moteur ou pour l'activation des freins de blocage après l'arrêt du moteur.

Lorsqu'ils ralentissent, les moteurs électriques produisent dans leur bobinage une tension rémanente due au magnétisme résiduel, dont la valeur décroît proportionnellement à la vitesse de rotation.

Cette tension rémanente est mesurée de façon redondante afin de permettre la détection d'arrêt du moteur. Le raccordement entre le bobinage du moteur et les entrées du module XPSVNE est également contrôlé, pour permettre de s'assurer que l'arrêt n'est pas simulé, en cas de rupture d'un câble.

Un transformateur ne doit pas être utilisé pour le raccordement du moteur aux bornes Z1, Z2 et Z3, afin que la surveillance de la connexion avec le bobinage moteur à travers la surveillance de la résistance soit réalisée.

Les modules XPSVNE sont appropriés pour la détection d'arrêt sur tous les types de machines électriques dotées d'un moteur à courant continu ou à courant alternatif, qui produit, lorsqu'il ralentit, une tension rémanente dans son bobinage due au magnétisme résiduel. Ces machines peuvent être commandées par des dispositifs électroniques de commande, tels que des variateurs de fréquence ou des freins à courant continu.

Les filtres d'entrée des modules XPSVNE standard sont conçus pour une fréquence jusqu'à 60 Hz.

Pour des moteurs fonctionnant à des fréquences supérieures à 60 Hz, qui produisent en conséquence une tension rémanente à haute fréquence, les modules particuliers XPSVNE●●●●HS devront être utilisés.

Les modules XPSVNE sont dotés de 2 potentiomètres installés dans le couvercle en face avant du module et permettent le réglage du seuil de commutation pour chacun des deux circuits d'entrée. Ceci permet une adaptation éventuelle à différents types de moteurs et à différents cas d'utilisation.

Pour l'aide au diagnostic, les modules XPSVNE sont équipés de 4 voyants DEL et de 2 sorties statiques permettant d'informer sur l'état du circuit de surveillance de vitesse nulle.

Caractéristiques

Type de module		XPSVNE	
Niveau maximal de sécurité atteint		PL d/Catégorie 3 selon EN/ISO 13849-1, SILCL 2 selon EN/IEC 62061	
Valeurs de fiabilité	Temps moyen avant défaillance dangereuse (MTTF _d)	Ans	124,1
	Capacité de diagnostic (DC)	%	> 99
	Probabilité de défaillance dangereuse par heure (PFH _d)	1/h	9,26 x 10 ⁻⁹
Conformité aux normes		EN/IEC 60204-1, EN/IEC 60947-1, EN/IEC 60947-5-1	
Certifications de produits		UL, CSA, TÜV	
Alimentation	Tension	V	≐ 24 ~115 ~230
	Limites de tensions		- 15...+ 10 % (≐ 24 V) - 15...+ 15 % (~115 V) - 15...+ 10 % (~230 V)
	Fréquence	Hz	50/60 (115 V, 230 V)
Consommation		W	≤ 3,5 (≐ 24 V)
		VA	≤ 7,5 (~115 V), ≤ 7 (~230 V)
Fréquence d'alimentation du moteur		Hz	≤ 60 Hz (XPSVN●●42), > 60 Hz (XPSVN●●42HS)
Entrées	Tension maximale entre les bornes Z1 - Z2 - Z3	V	500 effectif
	Seuil de détection	V	0,01 - 0,1 (réglable)

Caractéristiques (suite)			
Type de module		XPSVNE	
Sorties	Référence de potentiel	Libre de potentiel	
	Nombre et nature des circuits de sécurité	1 "NO" (13-14), 1 "NC" (21-22)	
	Nombre et nature des circuits supplémentaires	2 statiques	
	Pouvoir de coupure en AC-15	C300 (appel : 1800 VA/maintien : 180 VA)	
	Pouvoir de coupure en DC-13	24 V/1,5 A - L/R = 50 ms (contact 13-14) 24 V/1,2 A - L/R = 50 ms (contact 21-22)	
	Pouvoir de coupure sorties statiques	24 V/20 mA, 48 V/10 mA	
	Courant thermique maxi (Ithe)	A 2,5	
	Protection des sorties par fusible	A 4 gG selon IEC/EN 60947-5-1, DIN VDE 0660 partie 200	
	Courant minimum (contact sec)	mA 10 (1)	
Tension minimum (contact sec)	V 17 (1)		
Durabilité électrique		Consulter notre catalogue "Fonctions et solutions de sécurité selon Preventa"	
Tension assignée d'isolement (Ui)		V 300 (degré de pollution 2 selon IEC/EN 60947-5-1, DIN VDE 0110 parties 1 et 2)	
Tension assignée de tenue aux chocs (Uimp.)		kV 4 (catégorie de surtension III, selon IEC/EN 60947-5-1, DIN VDE 0110 parties 1 et 2)	
Visualisation par DEL		4	
Température de fonctionnement		°C - 10...+ 55	
Température de stockage		°C - 25...+ 85	
Degré de protection Selon EN/IEC 60529	Bornes	IP 20	
	Boîtier	IP 40	
Raccordement	Type	Bornes	
		Bornier	
	Connexion 1 fil	Sans embout	A vis imperdables
		Avec embout	Séparé débroschable du module
	Connexion 2 fils	Sans embout	Fil rigide ou souple : 0,2...2,5 mm ²
		Avec embout	Sans collerette, fil rigide ou souple : 0,25...2,5 mm ²
		Avec collerette, fil rigide ou souple : 0,25...2,5 mm ²	
	Sans embout	Fil rigide : 0,2...1 mm ² , fil souple : 0,2...1,5 mm ²	
	Avec embout	Sans collerette, fil souple : 0,25...1 mm ²	
		Avec collerette, fil souple : 0,5...1,5 mm ²	

(1) L'appareil est aussi capable de commuter des charges faibles (17 V/10 mA), à condition que le contact n'ait jamais commuté de forte charge auparavant, car la couche d'or revêtant le contact pourrait être altérée.

Références



XPSVNE.....

Désignation	Nombre de circuits de sécurité	Sorties statiques vers l'automate	Alimentation	Fréquence d'alimentation du moteur	Référence	Masse kg
Modules de sécurité pour détection de vitesse nulle	2	2	--- 24 V	≤ 60 Hz	XPSVNE1142P	0,500
				> 60 Hz	XPSVNE1142HSP	0,500
			~ 115 V	≤ 60 Hz	XPSVNE3442P	0,600
				> 60 Hz	XPSVNE3442HSP	0,600
			~ 230 V	≤ 60 Hz	XPSVNE3742P	0,600
				> 60 Hz	XPSVNE3742HSP	0,600

Principe de fonctionnement

Les modules de sécurité XPSDMB et XPSDME sont dédiés à la surveillance des interrupteurs de sécurité magnétiques codés. Ils sont équipés de deux sorties de sécurité et deux sorties statiques pour messages vers l'automate de process. Conformés au niveau de performance PL e/Catégorie 4 selon EN/ISO 13849-1, les modules XPSDMB sont capables de surveiller deux capteurs indépendants ; les modules XPSDME peuvent surveiller jusqu'à six capteurs indépendants.

Pour la surveillance d'un plus grand nombre de capteurs par ces modules de sécurité, il suffit de mettre les capteurs en série parallèle, tout en répondant aux exigences du niveau de performance PL d/Catégorie 3 selon la norme EN/ISO 13849-1.

Les modules de sécurité XPSDM●●●●●P sont équipés de borniers débrochables, ce qui permet d'optimiser les opérations de maintenance sur les machines. Pour l'aide au diagnostic, les modules sont équipés, en face avant, de voyants DEL permettant d'informer sur l'état du circuit de surveillance.

Caractéristiques

Type de modules		XPSDMB1132	XPSDMB1132P	XPSDME1132	XPSDME1132P	
Niveau maximal de sécurité atteint		PL e/Catégorie 4 selon EN/ISO 13849-1, SILCL3 selon EN/IEC 62061				
Valeurs de fiabilité	Temps moyen avant défaillance dangereuse (MTTF _d)	Ans	83,1		82,4	
	Capacité de diagnostic (DC)	%	> 99		> 99	
	Probabilité de défaillance dangereuse par heure (PFH _d)	1/h	3,92 x 10 ⁻⁹		3,97 x 10 ⁻⁹	
Conformité aux normes		EN/IEC 60204-1, EN 1088/ISO 14119, EN/IEC 60947-1, EN/IEC 60947-5-1, EN/IEC 60947-5-3				
Certifications de produits		UL, CSA, TÜV				
Alimentation (U_e) selon IEC 60038	Tension	V	~ 24			
	Limites de tension		- 20...+ 20 %			
Consommation		W	< 2,5		< 3,5	
Protection des entrées du module			Par fusible interne électronique			
Résistance maximale de câblage RL entre module et interrupteurs magnétiques codés		Ω	100			
Tension et courant sur l'organe de commande			28 V/8 mA			
Temps de synchronisme entre les entrées des interrupteurs magnétiques		s	< 0,5			
Sorties de sécurité	Référence de potentiel		Libre de potentiel			
	Nombre et nature des circuits de sécurité		2 "NO"			
	Nombre et nature des sorties statiques		2			
	Pouvoir de coupure en AC-15	VA	C300 : appel 1800, maintien : 180			
	Pouvoir de coupure en DC-13		24 V/1,5 A, L/R = 50 ms			
	Courant thermique maxi (I _{the})	A	6			
	Somme courant thermique maximum	A	12			
	Protection des sorties par fusibles	A	4 gG ou 6 rapide			
	Courant minimum	mA	10			
Tension minimum	V	17				
Durabilité électrique			Consulter notre catalogue "Fonctions et solutions de sécurité selon Preventa"			
Temps de réponse sur ouverture d'entrées		ms	< 20			
Tension assignée d'isolement (U_i)		V	300 (degré de pollution 2 selon IEC/EN 60947-5-1, DIN VDE 0110 parties 1 et 2)			
Tension assignée de tenue aux chocs (U_{imp})		kV	4 (catégorie de surtension III selon IEC/EN 60947-5-1, DIN VDE 0110 parties 1 et 2)			
Visualisation			3 DEL		15 DEL	
Température de l'air ambiant	Pour fonctionnement	°C	- 10...+ 55,			
	Pour stockage	°C	- 25...+ 85			
Degré de protection selon EN/IEC 60529			Bornes : IP 20, boîtier : IP 40			
Raccordement	Type	Bornes	A vis imperdables			
		Bornier				
Connexion 1 fil	Sans embout		Intégré au module	Séparé débrochable du module	Intégré au module	Séparé débrochable du module
			Fil rigide ou souple : 0,14...2,5 mm ²	Fil rigide ou souple : 0,2...2,5 mm ²	Fil rigide ou souple : 0,14...2,5 mm ²	Fil rigide ou souple : 0,14...2,5 mm ²
	Avec embout		Sans collerette, fil souple : 0,25...2,5 mm ²			
			Avec collerette, fil souple : 0,25...1,5 mm ²	Avec collerette, fil souple : 0,25...2,5 mm ²	Avec collerette, fil souple : 0,25...1,5 mm ²	Avec collerette, fil souple : 0,25...2,5 mm ²
Connexion 2 fils	Sans embout		Fil rigide ou souple : 0,14...0,75 mm ²	Fil rigide : 0,2...1 mm ² , fil souple : 0,2...1,5 mm ²	Fil rigide ou souple : 0,14...0,75 mm ²	Fil rigide : 0,2...1 mm ² , fil souple : 0,2...1,5 mm ²
	Avec embout		Sans collerette, fil souple : 0,25...1 mm ²			
	Avec embout		Avec collerette, fil souple : 0,5...1,5 mm ²			



XPSDMB1132



XPSDME1132

Références

Désignation	Type de bornier de raccordement	Nombre de circuits de sécurité	Sorties statiques vers l'automate	Alimentation	Référence	Masse
				V		kg
Module de sécurité pour surveillance de 2 interrupteurs magnétiques codés	Intégré au module	2 "NO"	2	~ 24	XPSDMB1132	0,250
Module de sécurité pour surveillance de 6 interrupteurs magnétiques codés	Intégré au module	2 "NO"	2	~ 24	XPSDME1132	0,300
Module de sécurité pour surveillance de 2 interrupteurs magnétiques codés	Séparé, débrochable du module	2 "NO"	2	~ 24	XPSDMB1132P	0,250
Module de sécurité pour surveillance de 6 interrupteurs magnétiques codés	Séparé, débrochable du module	2 "NO"	2	~ 24	XPSDME1132P	0,300

X							
XCSA502	48	XCSDMP500L01M12	71	XCSP3902P20	32	XPSAC3421P	91
XCSA512	48	XCSDMP501L01M12	71	XCSP3910G13	32	XPSAC3721	91
XCSA522	48	XCSDMP590L01M12	71	XCSP3910N12	32	XPSAC3721P	91
XCSA702	48	XCSDMP591L01M12	71	XCSP3910P20	32	XPSAC5121	91
XCSA712	48	XCSDMP700L01M12	71	XCSP3918G13	32	XPSAC5121P	91
XCSA722	48	XCSDMP701L01M12	71	XCSP3918N12	32	XPSAF5130	93
XCSA802	48	XCSDMP790L01M12	71	XCSP3918P20	32	XPSAF5130P	93
XCSB502	48	XCSDMP791L01M12	71	XCSP3919G13	32	XPSAK311144	95
XCSB512	48	XCSDMP5002	70	XCSP3919N12	32	XPSAK311144P	95
XCSB522	48	XCSDMP5012	70	XCSP3919P20	32	XPSAK331144P	95
XCSB702	48	XCSDMP5902	70	XCSPA192	44	XPSAK351144	95
XCSB712	48	XCSDMP5912	70	XCSPA292	44	XPSAK351144P	95
XCSB722	48	XCSDMP7002	70	XCSPA392	44	XPSAK361144	95
XCSB802	48	XCSDMP7012	70	XCSPA492	44	XPSAK361144P	95
XCSC502	48	XCSDMP7902	70	XCSPA592	44	XPSAK371144	95
XCSC512	48	XCSDMR590L01M12	71	XCSPA692	44	XPSAK371144P	95
XCSC522	48	XCSDMR591L01M12	71	XCSPA792	44	XPSAR311144	97
XCSC702	48	XCSDMR790L01M12	71	XCSPA892	44	XPSAR311144P	97
XCSC712	48	XCSDMR791L01M12	71	XCSPA992	44	XPSAR351144	97
XCSC722	48	XCSDMR5902	70	XCSTA592	44	XPSAR351144P	97
XCSC802	48	XCSDMR5912	70	XCSTA792	44	XPSAR371144	97
XCSD3702G13	31	XCSDMR7902	70	XCSTA892	44	XPSAR371144P	97
XCSD3702N12	31	XCSDMR7912	70	XCST01	48	XPSAXE5120C	91
XCSD3702P20	31	XCSDMT	84		60	XPSAXE5120P	91
XCSD3710G13	31	XCSLE252531M2	59	XCST02	48	XPDMB1132	101
XCSD3710N12	31	XCSLE272731M2	59		60	XPDMB1132P	101
XCSD3710P20	31	XCSLE2525312	58	XCST03	48	XPDME1132	101
XCSD3718G13	31	XCSLE2727312	58		60	XPDME1132P	101
XCSD3718N12	31	XCSLF252531M2	55	XCST05	48	XPSVNE1142HSP	99
XCSD3718P20	31	XCSLF272531M2	55		60	XPSVNE1142P	99
XCSD3719G13	31	XCSLF272731M2	55	XCST11	45	XPSVNE3442HSP	99
XCSD3719N12	31	XCSLF2525312	54	XCST12	45	XPSVNE3442P	99
XCSD3719P20	31	XCSLF2725312	54	XCST13	45	XPSVNE3742HSP	99
XCSD3902G13	30	XCSLF2727312	54	XCST14	45	XPSVNE3742P	99
XCSD3902N12	30	XCSM3702L1	26	XCST15	45	XSZB130	72
XCSD3902P20	30	XCSM3710L1	26	XCST21	45	XUSLZ500	84
XCSD3910G13	30	XCSM3715L1	26	XCST25	49	XZCP29P11L2	72
XCSD3910N12	30	XCSM3716L1	26		60	XZCP29P11L5	72
XCSD3910P20	30	XCSM3902L1	26	XCST27	49	XZCP29P11L10	72
XCSD3918G13	30	XCSM3910L1	26	XCST28	44	XZCP29P12L2	84
XCSD3918N12	30	XCSM3915L1	26	XCST29	40	XZCP29P12L5	84
XCSD3918P20	30	XCSM3916L1	26	XCST30	60	XZCP29P12L10	84
XCSD3919G13	30	XCSM4102L1	26	XCST31	49	XZCP0941L2	72
XCSD3919N12	30	XCSM4110L1	26	XCST32	49	XZCP0941L5	72
XCSD3919P20	30	XCSM4115L1	26	XCST81	40	XZCP0941L10	72
XCSDM3791M12	83	XCSM4116L1	26	XCST83	40	XZCP1041L2	72
XCSDM3791M12	80	XCST84	40	XCST84	40	XZCP1041L5	72
XCSDM4801M12	80	XCST85	40	XCST85	40	XZCP1041L10	72
	83	XCST90	49		60	XZCP1141L2	72
XCSDM379102	82	XCST91	44	XCST91	44	XZCP1141L5	72
XCSDM379105	82	XCST100	60	XCST99	49	XZCP1141L10	72
XCSDM379110	82	XCST200	44	XCST99	60	XZCP1241L2	72
XCSDM480102	82	XCST210	60	XCST99	60	XZCP1241L5	72
XCSDM480105	82	XCST211	60	XCST99	60	XZCP1241L10	72
XCSDM480110	82	XCSTZC1	72	XCST99	72		
XCSDMC590L01M8	71	XCSTZCC	72	XCST99	72		
XCSDMC591L01M8	71	XCSTZCP	72	XCST99	72		
XCSDMC790L01M8	71	XCSTZCR	72	XCST99	72		
XCSDMC791L01M8	71	XCSTZP1	72	XCST99	72		
XCSDMC5902	70	XCSTZR1	72	XCST99	72		
XCSDMC5912	70	XPSAC1321	91	XCST99	91		
XCSDMC7902	70	XPSAC1321P	91	XCST99	91		
XCSDMC7912	70	XPSAC3421	91	XCST99	91		