

Interrupteurs de sécurité RFID sans contact Preventa XCSR

Catalogue



Simply easy!™



■ Présentation	page 2
■ Caractéristiques	page 3
■ Références	
□ Interrupteurs de sécurité "Standalone"	page 4
□ Interrupteurs de sécurité "Daisy chain"	page 5
□ Interrupteurs de sécurité "Single"	page 6
□ Accessoires	pages 7 et 8
■ Encombrements	page 9
■ Montage	page 10
■ Courbes	page 11
■ Raccordements	pages 12 et 13
■ Index des références	page 14

Modèles autonomes "Standalone"

- Code unique, codage de haut niveau, selon ISO 14119,
- 2 sorties de sécurité OSSDs,
- EDM embarqué (External Devices Monitoring),
- Démarrage / redémarrage manuel ou automatique, selon modèle,
- Connecteur M12 mâle 8 broches,
- IP 69K,
- Nombreuses configurations de montage possibles grâce au transpondeur rotatif et au design symétrique,
- Fonctionnement possible sans association avec une unité de contrôle de sécurité.

Catégorie 4/PL = e et SIL3

XCSRC11AM12 et XCSRC11MM12
Appairage unique (1)

XCSRC31AM12 et XCSRC31MM12
Deux nouveaux appairages possibles (2)



Page 4

Modèles pour connexion série "Daisy-chain"

- Code unique, codage de haut niveau, selon ISO 14119,
- Jusqu'à 20 interrupteurs de sécurité reliés en série, sans perte de niveau de sécurité,
- 2 sorties de sécurité OSSDs,
- 2 connecteurs M12 mâles 5 broches, pour liaison série directe,
- IP 69K,
- Diagnostic de la chaîne d'interrupteurs de sécurité possible avec le module de diagnostic séparé (voir page 7),
- Nombreuses configurations de montage possibles grâce au transpondeur rotatif et au design symétrique.

Catégorie 4/PL = e et SIL3 (en association avec une unité de contrôle de sécurité Preventa XPS catégorie 4/PL = e - SIL3 appropriée)

XCSRC12M12
Appairage unique (1)

XCSRC32M12
Deux nouveaux appairages possibles (2)



Page 5

Modèles pour connexion point à point "Single"

- Code unique, codage de haut niveau, selon ISO 14119,
- Connection "point à point" avec un contrôleur ou un automate de sécurité,
- 2 sorties de sécurité OSSDs,
- Connecteur M12 mâle 5 broches,
- IP 69K,
- Nombreuses configurations de montage possibles grâce au transpondeur rotatif et au design symétrique.

Catégorie 4/PL = e et SIL3 (en association avec une unité de contrôle de sécurité Preventa XPS catégorie 4/PL = e - SIL3 appropriée)

XCSRC10M12
Appairage unique (1)

XCSRC30M12
Deux nouveaux appairages possibles (2)



Page 6

(1) Le lecteur et le transpondeur sont livrés ensemble, déjà appairés avec un code unique.
 (2) Pour ces interrupteurs de sécurité, le lecteur et le transpondeur sont livrés ensemble, déjà appairés avec un code unique. Cependant, le lecteur peut réaliser (2 fois seulement) l'appairage d'un transpondeur vierge (voir page 7). Lorsqu'un transpondeur vierge a été appairé, l'ancien transpondeur devient inutilisable. Un transpondeur vierge ne peut être appairé qu'une seule fois.

Type d'interrupteur de sécurité RFID sans contact		"Standalone" XCSRc•1AM12 et XCSRc•1MM12	"Daisy-chain" XCSRc12M12 et XCSRc32M12	"Single" XCSRc10M12 et XCSRc30M12
Environnement				
Conformité aux normes		ISO 14119, EN/IEC 60947-5-2, EN/IEC 60947-5-3 UL 508 (1), CSA C22.2 SIL 3 (IEC 61508), SILCL 3 (IEC 62061), PL=e, catégorie 4 (EN ISO 13849-1)		
Certifications de produits		CE, cULus, TÜV, FCC, EAC, IC, RCM, E2, ECOLAB		
Niveau de sécurité maxi (2)		SIL3 selon EN/IEC 61508, PL=e, catégorie 4 selon EN/ISO 13849-1		
Température de l'air ambiant	Pour fonctionnement	- 25...+ 70°C (- 13°F... 158°F)		
	Pour stockage	- 40...+ 85°C (- 40°F... 158°F)		
Tenue aux vibrations	Selon EN/IEC 60068-2-6	10 gn (10...150 Hz)		
Tenue aux chocs	Selon EN/IEC 60068-2-27	30 gn, 11 ms		
Protection contre les chocs électriques	Selon EN/IEC 61140	Classe III		
Degré de protection	Selon EN/IEC 60529	IP 65, IP 66, IP 67		
	Selon DIN 40050	IP 69K		
Matériaux		Boîtier en thermoplastique (Valox™)		
Caractéristiques				
Caractéristiques assignées d'emploi (3)		Ue : = 24 V, - 20 %...+ 10 %, Ie : = 60 mA (sans charge)		
Tension assignée de tenue aux chocs (U imp)	Selon EN/IEC 60947-5-2	kV	0,8	
Protection intégrée des sorties		Protection contre les courts-circuits		
Raccordement	Selon EN/IEC 60947-5-2-A3 et EN/IEC 61076	Connecteur M12 (Coding A)		
Sorties de sécurité 2 OSSDs PNP NO (Output Signal Switching Devices)	Courant maximum	mA	400	200
Fréquence maximale de commutation		Hz	0,5	
Retard	A la disposition	s	< 5	
Temps de réponse typique (à l'apparition du transpondeur)		ms	250 ms	120 ms + 50 ms pour chaque interrupteur supplémentaire
Temps de risque (à la disparition du transpondeur)		ms	< 120 ms	< 120 ms + 18 ms pour chaque interrupteur supplémentaire
Probabilité de défaillance dangereuse par heure PFH _D	Selon EN/ISO13849-1 et EN/IEC 62061	5 x 10 ⁻¹⁰		
Couple de serrage	Vis M4 de fixation	1,5 N.m (13 lb-in)		
	Connecteurs M12	1 N.m (8,85 lb-in)		
Durée de mission (TM)		20 ans		
Protocole RFID		Basé sur ISO 15693		
Fonctions				
Fonctions		- Fonctionnement possible sans interface de sécurité. - Redémarrage manuel ou automatique selon modèle. - Surveillance des relais externes (EDM : External Devices Monitoring).	- Connexions séries intégrées. - Connexion à une interface de sécurité (relais de sécurité, par exemple). - Diagnostic série (avec le module de diagnostic XCSRd210MDB).	- Connexion point à point à une interface de sécurité (contrôleur ou automate de sécurité, par exemple).

(1) La fonction de sécurité des interrupteurs a été évaluée par le TÜV Nord, pas par les UL.

(2) Avec un système de contrôle de sécurité approprié et correctement raccordé, pour les interrupteurs "Daisy-chain" et "Single".

(3) Utiliser une alimentation Très Basse Tension de Sécurité (TBTS) ou Très Basse Tension de Protection (TBTP).

Type

Interrupteurs de sécurité RFID sans contact "Standalone"

Certifié

Raccordement par connecteur M12



Références

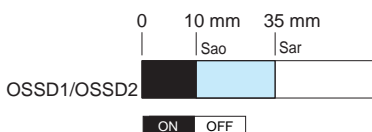
Composition	Fonctions	Appairage unique	Deux nouveaux appairages possibles	Masse kg
<ul style="list-style-type: none"> ■ un lecteur, ■ un transpondeur à face sensible, orientable et appairé au lecteur en usine, ■ 4 bouchons obturateurs, ■ un guide "Quick start", ■ une déclaration de conformité UE. 	EDM, redémarrage automatique	XCSRC11AM12	XCSRC31AM12	0,100
	EDM, redémarrage manuel surveillé (1)	XCSRC11MM12	XCSRC31MM12	0,100

Caractéristiques de détection (2)

Portée de travail typique (détection de la présence du transpondeur)	15 mm
Portée de travail assurée	Sao : 10 mm
Portée de déclenchement typique (détection de l'absence du transpondeur)	18 mm
Portée de déclenchement assurée	Sar : 35 mm
Reproductibilité	≤ 10 % x Sr
Hystérésis	3 % x Sr ≤ H ≤ 20 % x Sr (Sr : portée de travail réelle)

Etat des sorties

Représentation de l'état des sorties lorsque le transpondeur dédié est présent devant le lecteur.

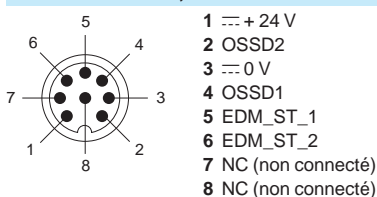


- Sorties fermées
- Sorties ouvertes
- Etat transitoire

Sao : Portée de travail assurée
Sar : Portée de déclenchement assurée
Selon EN/IEC 60947-5-3

Raccordements

Connecteur M12, 8 broches



(1) L'ordre de démarrage est pris en compte après appui, puis relâchement, du bouton de commande.

(2) Ces valeurs sont données pour un montage face à face du lecteur et du transpondeur, sur un support non magnétique, sans défaut d'alignement entre le transpondeur et le lecteur, à une température ambiante comprise entre + 20 et + 25°C.

Type

Interrupteurs de sécurité RFID sans contact "Daisy chain"

Certifié

Raccordement par connecteurs M12



Références

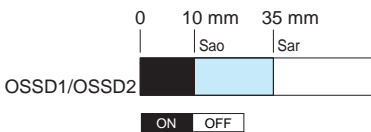
Composition	Appairage unique	Deux nouveaux appairages possibles	Masse kg
<ul style="list-style-type: none"> ■ un lecteur, ■ un transpondeur à face sensible, orientable et appairé au lecteur en usine, ■ 4 bouchons obturateurs, ■ un guide "Quick start", ■ une déclaration de conformité UE. 	XCSR12M12	XCSR32M12	0,100

Caractéristiques de détection (1)

Portée de travail typique (détection de la présence du transpondeur)	15 mm
Portée de travail assurée	Sao : 10 mm
Portée de déclenchement typique (détection de l'absence du transpondeur)	18 mm
Portée de déclenchement assurée	Sar : 35 mm
Reproductibilité	≤ 10 % x Sr
Hystérésis	3 % x Sr ≤ H ≤ 20 % x Sr (Sr : portée de travail réelle)

Etat des sorties

Représentation de l'état des sorties lorsque le transpondeur dédié est présent devant le lecteur.



- Sorties fermées
- Sorties ouvertes
- Etat transitoire

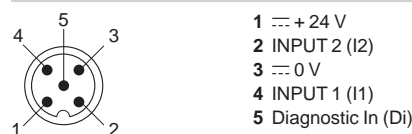
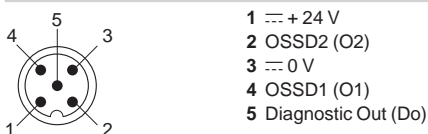
Sao : Portée de travail assurée
Sar : Portée de déclenchement assurée
Selon EN/IEC 60947-5-3

Raccordements

2 connecteurs M12, 5 broches

Connecteur de sortie

Connecteur d'entrée



(1) Ces valeurs sont données pour un montage face à face du lecteur et du transpondeur, sur un support non magnétique, sans défaut d'alignement entre le transpondeur et le lecteur, à une température ambiante comprise entre + 20 et + 25°C.

Type

Interrupteurs de sécurité RFID sans contact "Single"

Certifié

Raccordement par connecteur M12



Références

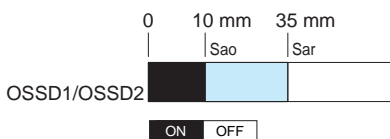
Composition	Appairage unique	Deux nouveaux appairages possibles	Masse kg
<ul style="list-style-type: none"> ■ un lecteur, ■ un transpondeur à face sensible, orientable et appairé au lecteur en usine, ■ 4 bouchons obturateurs, ■ un guide "Quick start", ■ une déclaration de conformité UE. 	XCSR10M12	XCSR30M12	0,100

Caractéristiques de détection (1)

Portée de travail typique (détection de la présence du transpondeur)	15 mm
Portée de travail assurée	Sao : 10 mm
Portée de déclenchement typique (détection de l'absence du transpondeur)	18 mm
Portée de déclenchement assurée	Sar : 35 mm
Reproductibilité	≤ 10 % x Sr
Hystérésis	3 % x Sr ≤ H ≤ 20 % x Sr (Sr : portée de travail réelle)

Etat des sorties

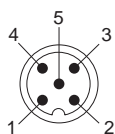
Représentation de l'état des sorties lorsque le transpondeur dédié est présent devant le lecteur.



Sao : Portée de travail assurée
Sar : Portée de déclenchement assurée
Selon EN/IEC 60947-5-3

Raccordements

Connecteur M12, 5 broches



- 1 --- + 24 V
- 2 OSSD2
- 3 --- 0 V
- 4 OSSD1
- 5 NC (non connecté)

(1) Ces valeurs sont données pour un montage face à face du lecteur et du transpondeur, sur un support non magnétique, sans défaut d'alignement entre le transpondeur et le lecteur, à une température ambiante comprise entre + 20 et + 25°C.

XCS_616_CP5CT16004



XCSR210MDB

XCS_616_CP5CT16004



XCSR2A3

XCS_616_CP5CT16005



XCSRZE

XCS_616_CP5CT16016



XCSRZSRC1



XCSRZSTK1

Module de diagnostic pour interrupteurs RFID "Daisy chain"

Le module **XCSR210MDB** interprète les données de diagnostic fournies par toute la chaîne d'interrupteurs et met ces informations à disposition dans les registres Modbus. Deux connecteurs de communication Modbus RJ45 sont disponibles pour la connexion à des périphériques externes (par exemple, un terminal de dialogue HMI).

Principales caractéristiques de la fonction "diagnostic" :

- fournit et localise l'état de tous les interrupteurs de sécurité **XCSRC** surveillés par la chaîne de sécurité,
- identifie les protections qui sont ouvertes ou fermées,
- empêche un redémarrage de la machine si la chaîne a été volontairement ou involontairement altérée, si un interrupteur de sécurité est défaillant ou en cas de déconnexion du câblage,
- détecte si l'adaptateur de rebouclage de chaîne **XCSRZE** est déconnecté et empêche un nouveau démarrage jusqu'à ce que cet adaptateur soit connecté à nouveau et qu'une nouvelle mise sous tension soit opérée.

Description	Pour interrupteurs de sécurité RFID	Référence	Masse kg
<ul style="list-style-type: none"> ■ Modbus RTU, ■ 2 sorties RJ45, ■ 2 DEL de visualisation, ■ 1 contact libre de potentiel représentatif de l'état de la chaîne. 	XCSRC12M12, XCSRC32M12.	XCSR210MDB	0,100

Adaptateur de rebouclage de chaîne pour interrupteurs RFID "Daisy-chain"

Description	Pour interrupteurs de sécurité RFID	Référence	Masse kg
Connecteur M12	XCSRC12M12, XCSRC32M12.	XCSRZE	0,020

Transpondeur vierge pour nouvel appareillage

Composition	Pour interrupteurs de sécurité RFID	Référence	Masse kg
<ul style="list-style-type: none"> ■ Transpondeur vierge, ■ 2 bouchons obturateurs. 	XCSRC30M12, XCSRC31AM12, XCSRC31MM12, XCSRC32M12.	XCSR2A3	0,020

Accessoires de montage

Désignation	Utilisation pour	Référence	Masse kg
Supports de fixation (fournis avec 2 vis inviolables "one-way", Ø 4 x 12 mm, pour la fixation de l'interrupteur sur le support)	Lecteur	XCSRZSRC1	0,150
	Transpondeur	XCSRZSTK1	0,050

Désignation	Longueur mm	Référence	Masse kg
Vis inviolables "one-way" pour la fixation des interrupteurs Ø 4 mm (lot de 10 vis)	14	XCSZ71	0,020
	35	XCSZ72	0,020

Caractéristiques

Type de câble		XZCP29P12L●● XZCP53P12L●●	XZCR1111064D●●	XZCP11V12L●● XZCP12V12L●●
Type de connexion		A visser (bague métallique)		
Nombre de contacts		8	5	
Degré de protection		IP 65, IP 67 et IP 69K (connecteur correctement vissé)		
Température de l'air ambiant	Fonctionnement	- 25...+ 70°C (- 13°F... 158°F)		
	Stockage	- 40...+ 85°C (- 40°F... 158°F)		
Raccordement	Selon EN/IEC 60947-5-2	Par câble PUR Ø 6,4 mm, section des fils : 8 x 0,34 mm ²	Par câble PUR Ø 5 mm, section des fils : 5 x 0,34 mm ²	
Courant nominal		A	2	
Résistance d'isolement		Ω	> 10 ⁹	
Résistance des contacts		mΩ	≤ 5	

Références

F19_ACC_CPFJR16052



XZCP29P12L●●

F19_ACC_CPFJR16053



XZCP53P12L●●

F19_ACC_CPFJR16056



XZCR1111064D●●

F19_ACC_CPFJR16049



XZCP11V12L●●

F19_ACC_CPFJR16050



XZCP12V12L●●

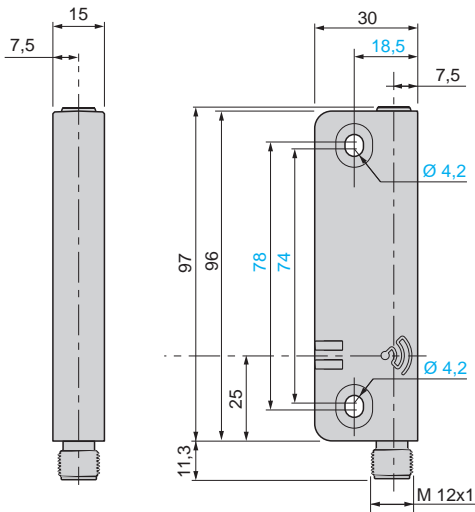
Description	Broches	Utilisation pour	Type	Longueur m	Référence	Masse kg
Prolongateurs pour interrupteurs RFID "Standalone"						
Prolongateurs avec connecteur femelle M12 (coding A)	8	XCSRC11AM12, XCSRC31AM12, XCSRC11MM12, XCSRC31MM12.	Droit	2	XZCP29P12L2	0,100
				5	XZCP29P12L5	0,250
				10	XZCP29P12L10	0,500
				20	XZCP29P12L20	1,000
				Coudé		
				2	XZCP53P12L2	0,100
				5	XZCP53P12L5	0,250
				10	XZCP53P12L10	0,500
20	XZCP53P12L20	1,000				
Rallonges pour interrupteurs RFID "Daisy chain"						
Rallonges avec 2 connecteurs femelle M12 (coding A)	5	XCSRC12M12, XCSRC32M12.	Droit	0,3	XZCR1111064D03	0,060
				3	XZCR1111064D3	0,180
				5	XZCR1111064D5	0,300
				10	XZCR1111064D10	0,600
				25	XZCR1111064D25	1,500
Prolongateurs pour interrupteurs RFID "Single" et "Daisy chain" (1)						
Prolongateurs avec connecteur femelle M12 (coding A)	5	XCSRC10M12, XCSRC30M12, XCSRC12M12, XCSRC32M12.	Droit	2	XZCP11V12L2	0,100
				5	XZCP11V12L5	0,250
				10	XZCP11V12L10	0,500
				20	XZCP11V12L20	1,000
				Coudé		
				2	XZCP12V12L2	0,100
				5	XZCP12V12L5	0,250
				10	XZCP12V12L10	0,500
20	XZCP12V12L20	1,000				

(1) Pour le raccordement du dernier interrupteur de sécurité de la chaîne (XCSRC12M12 ou XCSRC32M12) à l'unité de contrôle de sécurité.

Interrupteurs

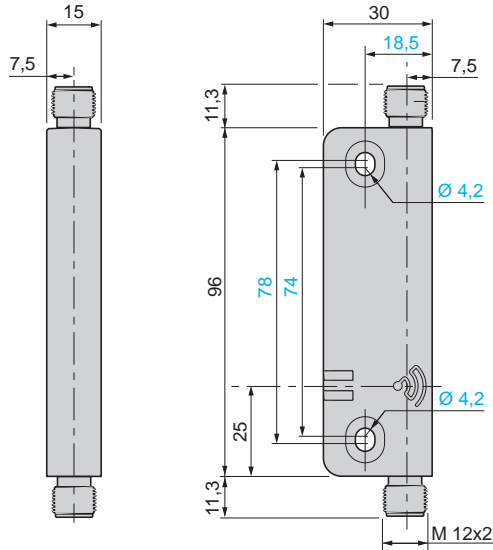
Lecteur avec raccordement par connecteur M12

XCSRC●0M12, XCSRC●1AM12 et XCSRC●1MM12



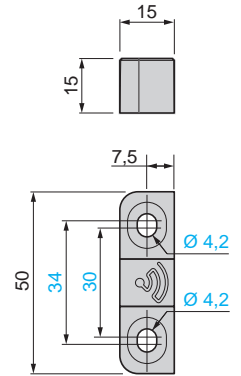
Lecteur avec raccordement par 2 connecteurs M12

XCSRC●2M12



Transpondeur

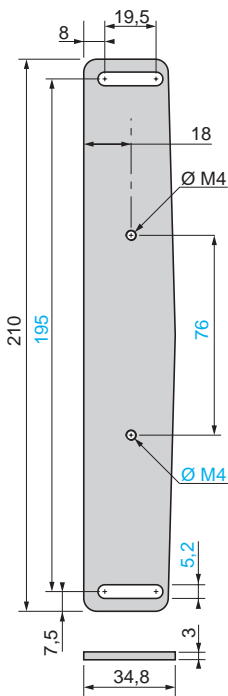
XCSRK2A3



Accessoires

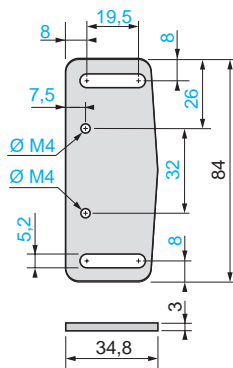
Support de fixation pour lecteur

XCSRZSRC1



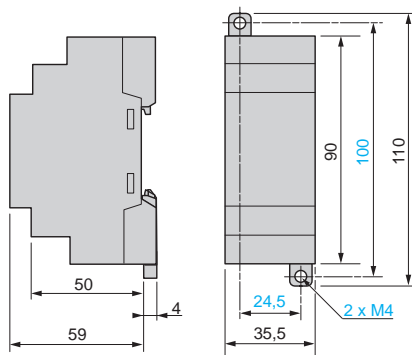
Support de fixation pour transpondeur

XCSRZSTK1



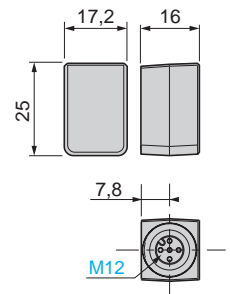
Module de diagnostic

XCSR210MDB



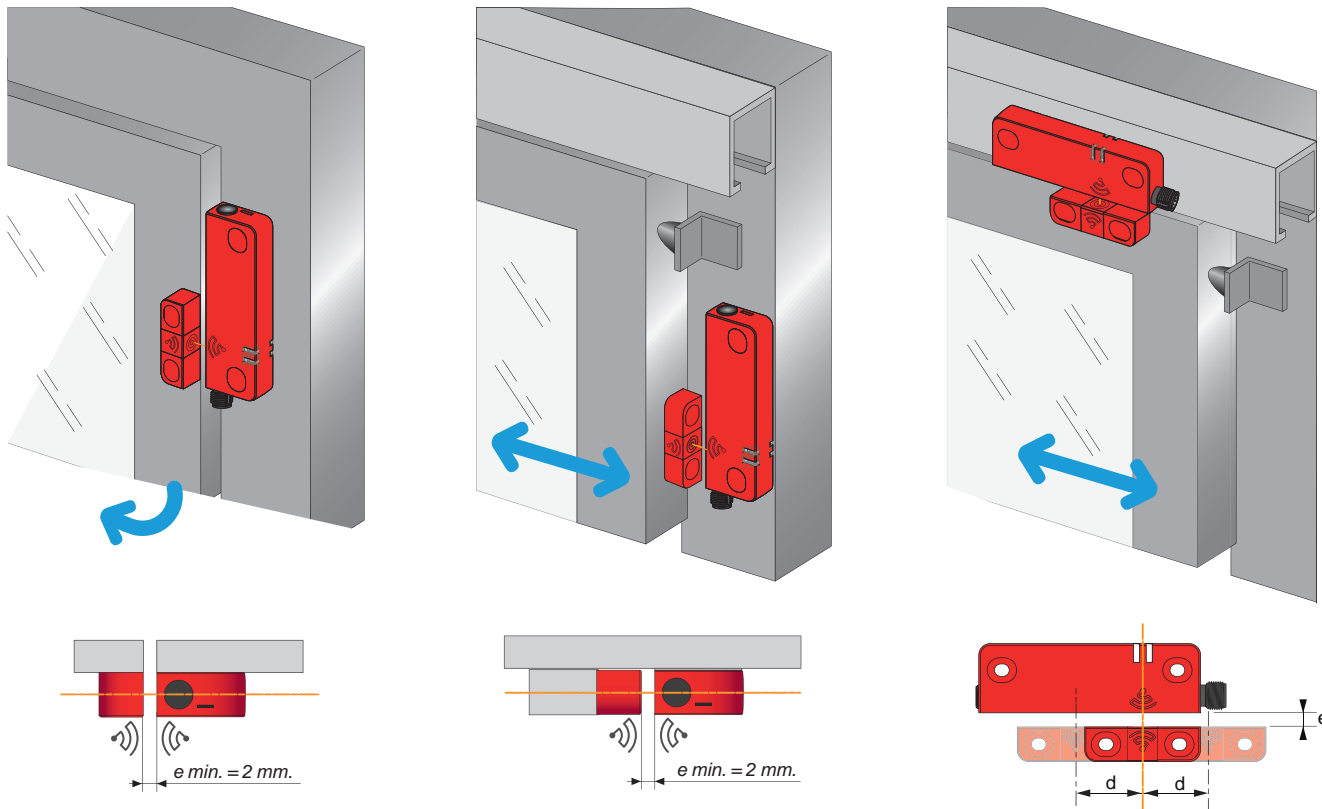
Adaptateur de rebouclage de chaîne

XCSRZE



Montage

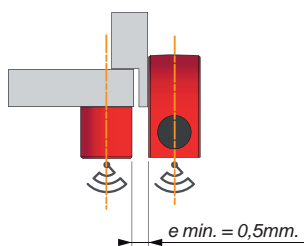
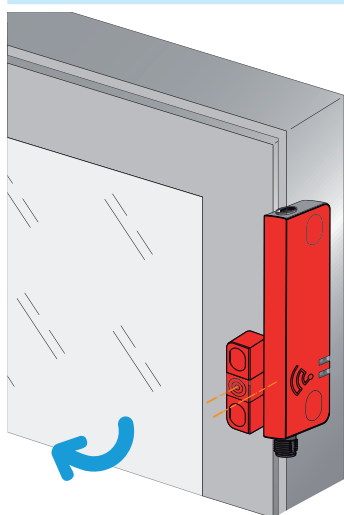
Exemples de montages face à face (recommandé)



e : distance de montage minimum recommandée entre le lecteur et le transpondeur.

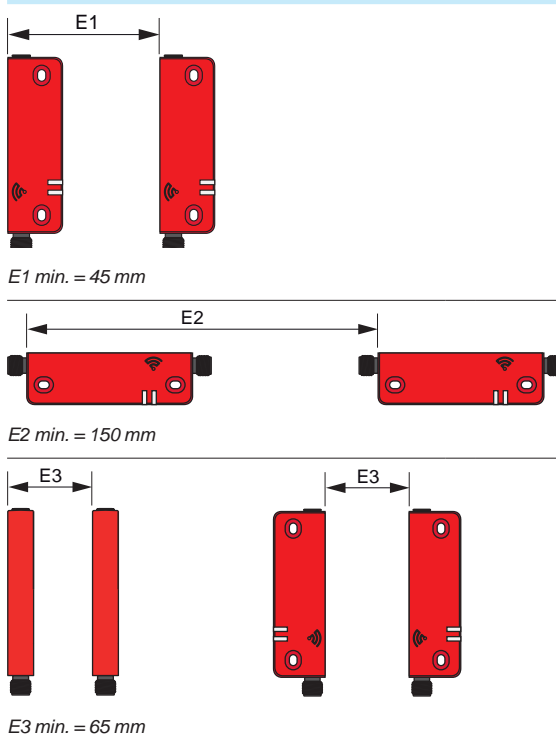
e min. > 2 mm
d : limite de détection

Exemple de montage côte à côte



e : distance de montage minimum recommandée entre le lecteur et le transpondeur.

Distances minimales à respecter au montage entre les interrupteurs de sécurité



E1 min. = 45 mm

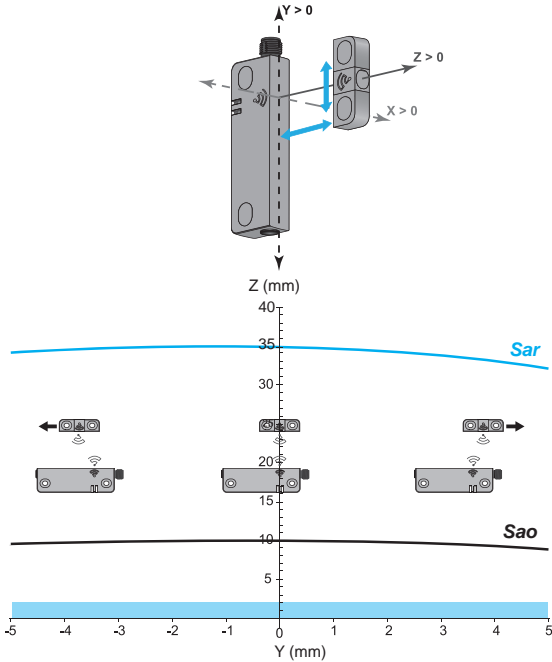
E2 min. = 150 mm

E3 min. = 65 mm

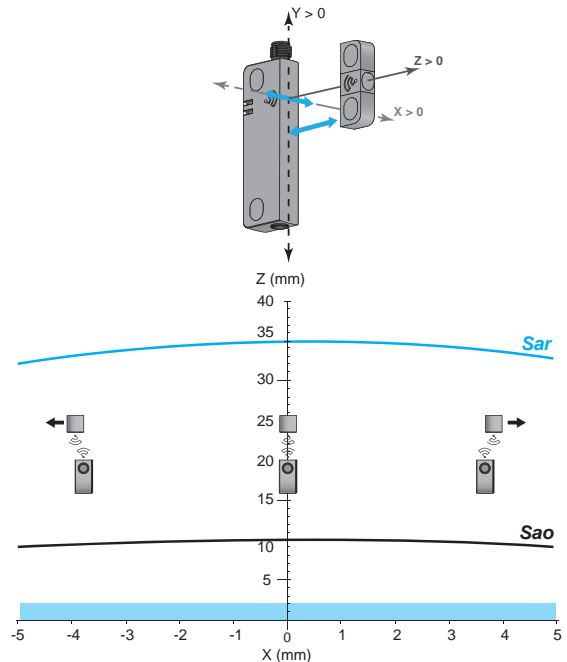
Courbes de détection

Montage face à face (configuration recommandée)

Portées Sao et Sar le long de l'axe Y, en fonction de Z
Défaut d'alignement longitudinal pour X = 0

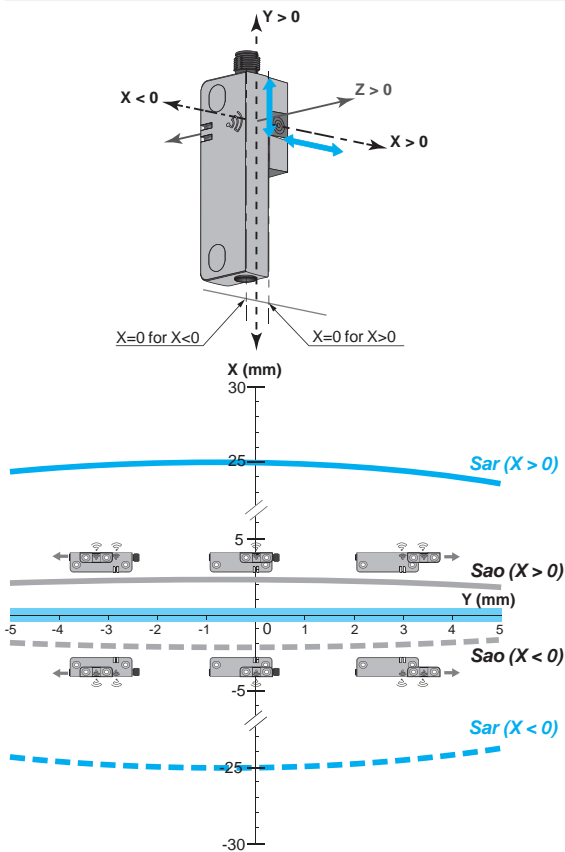


Portées Sao et Sar le long de l'axe X, en fonction de Z
Défaut d'alignement transversal pour Y = 0

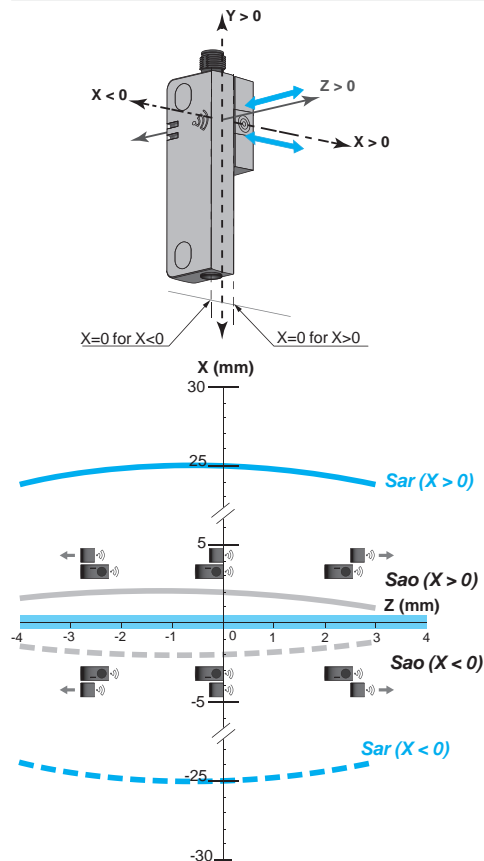


Montage côte à côte

Portées Sao et Sar le long de l'axe Y, en fonction de X
Défaut d'alignement longitudinal pour Z = 0



Portées Sao et Sar le long de l'axe Z, en fonction de X
Défaut d'alignement transversal pour Y = 0



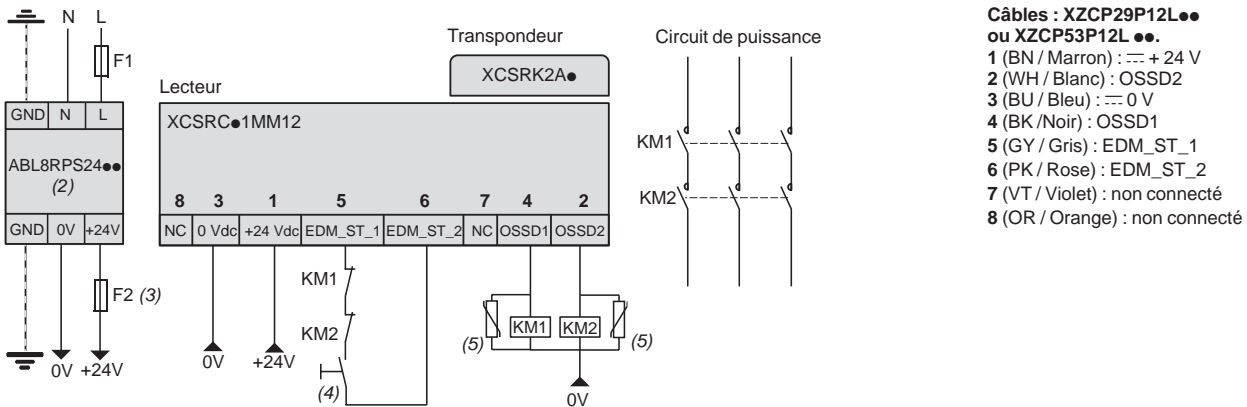
Sao : Portée de travail assurée

Sar : Portée de déclenchement assurée

: e : distance de montage minimum recommandée entre le lecteur et le transpondeur.

Interrupteurs de sécurité RFID sans contact "Standalone" : XCSR11AM12, XCSR11MM12, XCSR31AM12 et XCSR31MM12

Exemple de raccordement Catégorie 4/PL = e / SIL 3, avec démarrage surveillé (1) et boucle de surveillance des contacteurs (EDM)

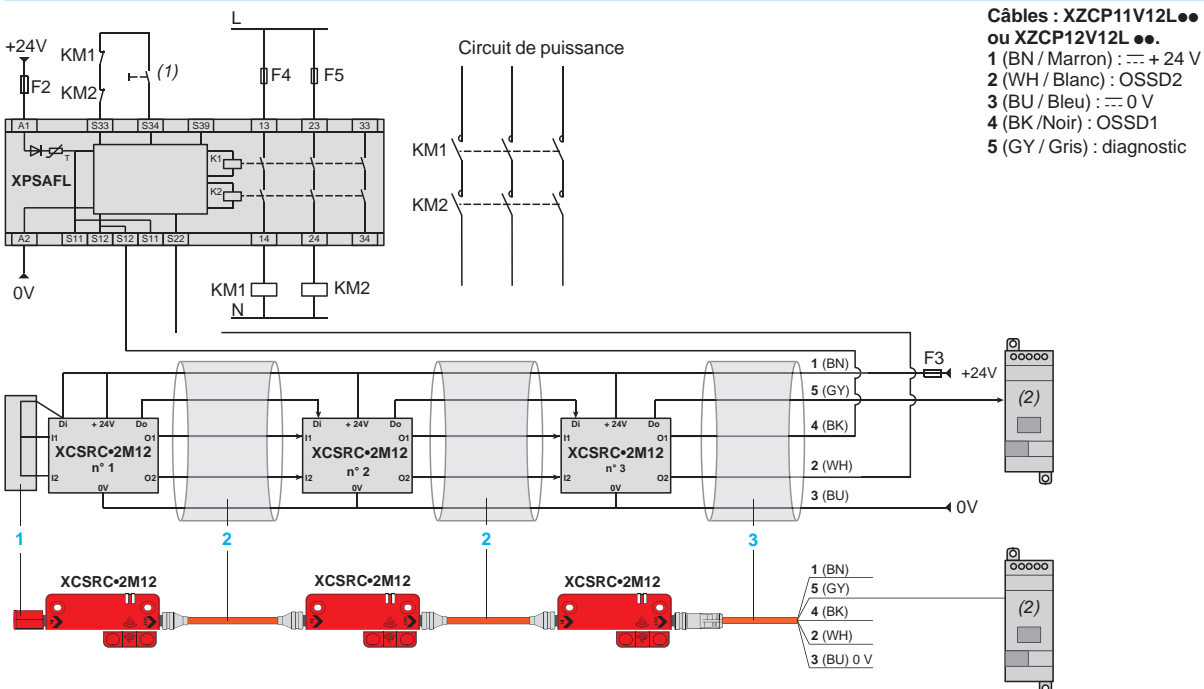


- Câbles : XZCP29P12L●● ou XZCP53P12L●●.**
- 1 (BN / Marron) : --- + 24 V
 - 2 (WH / Blanc) : OSSD2
 - 3 (BU / Bleu) : --- 0 V
 - 4 (BK / Noir) : OSSD1
 - 5 (GY / Gris) : EDM_ST_1
 - 6 (PK / Rose) : EDM_ST_2
 - 7 (VT / Violet) : non connecté
 - 8 (OR / Orange) : non connecté

- (1) L'ordre de redémarrage est pris en compte après appui, puis relâchement, du bouton de commande. Voir note (4).
- (2) Produit Schneider Electric. L'alimentation doit être conforme aux exigences de la norme IEC 60204-1 relative aux alimentations Très Basse Tension de Sécurité (TBTS) ou Très Basse Tension de Protection (TBTP).
- (3) 1 A maxi.
- (4) Bouton-poussoir de commande de redémarrage.
- (5) L'utilisation de suppresseurs d'arc est recommandée pour KM1 et KM2.

Interrupteurs de sécurité RFID sans contact "Daisy-chain" : XCSR12M12 et XCSR32M12

Exemple de connexion série Catégorie 4/PL = e / SIL 3



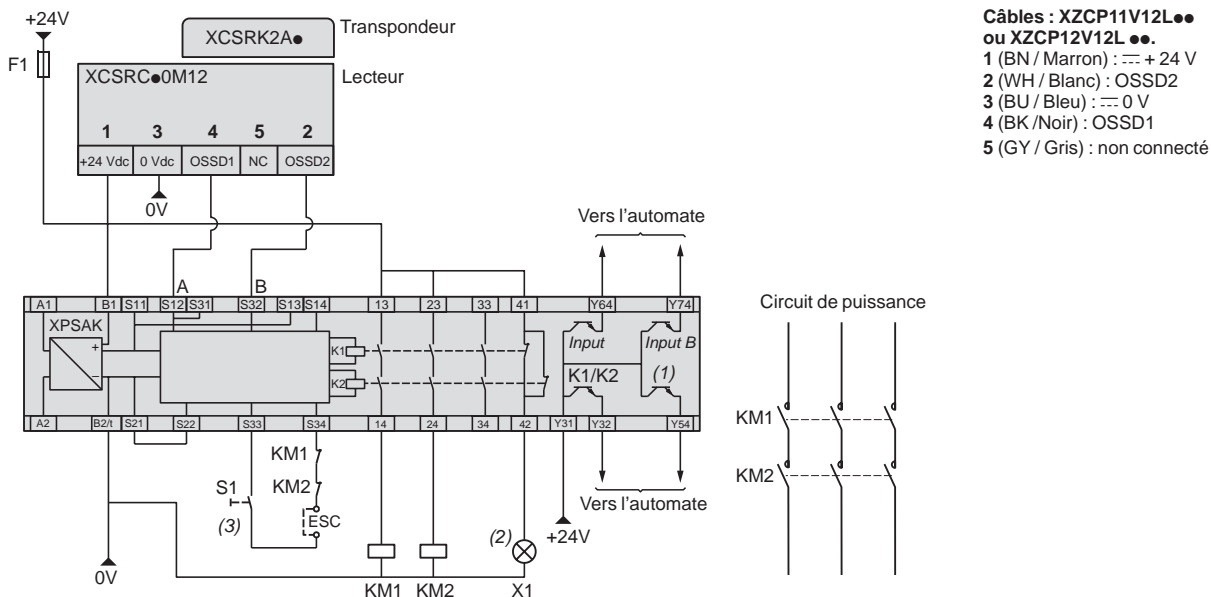
- Câbles : XZCP11V12L●● ou XZCP12V12L●●.**
- 1 (BN / Marron) : --- + 24 V
 - 2 (WH / Blanc) : OSSD2
 - 3 (BU / Bleu) : --- 0 V
 - 4 (BK / Noir) : OSSD1
 - 5 (GY / Gris) : diagnostic

- 1 Adaptateur de rebouclage de chaîne XCSRZE (voir page 7).
- 2 Rallonges XZCR1111064D●● (voir page 8)
- 3 Prolongateurs XZCP11V12L●● ou XZCP12V12L●● (voir page 8).

- (1) Bouton-poussoir de commande de démarrage.
- (2) Module de diagnostic XCSR210MDB (option, voir page 7).

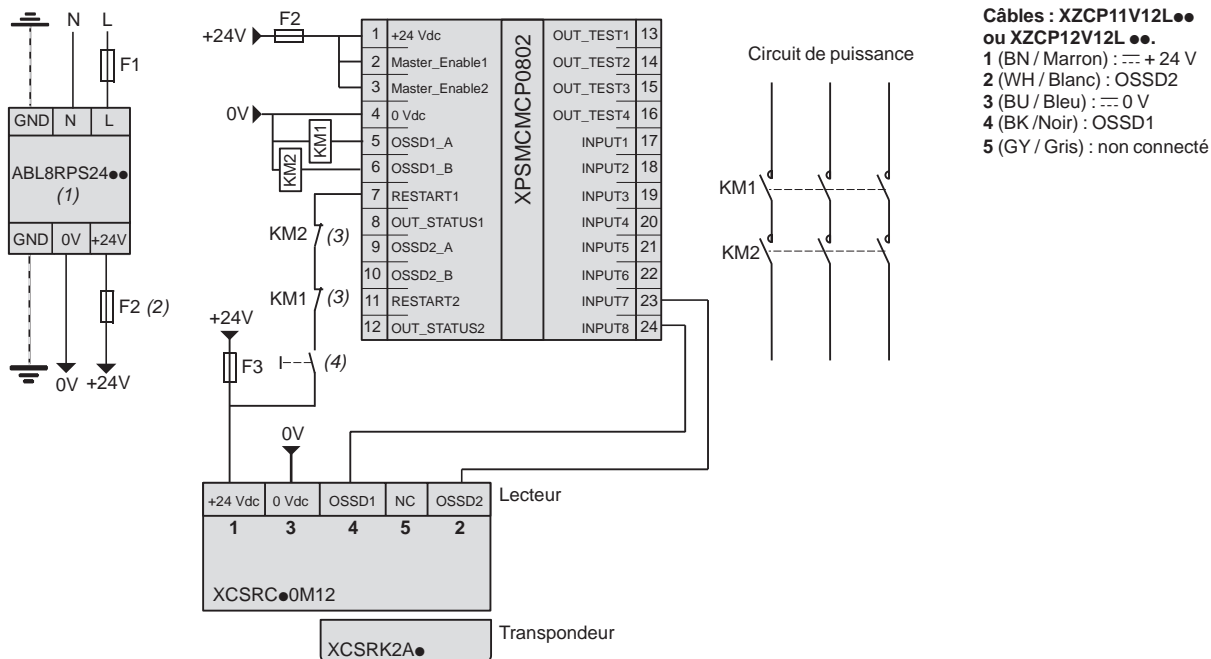
Interrupteurs de sécurité RFID sans contact "Single" : XCSRC10M12 et XCSRC30M12

Exemple de raccordement Catégorie 4/PL = e / SIL 3, à un relais de sécurité XPSAK●●



- (1) Etat de fonctionnement du fusible électronique interne.
 - (2) Voyant de sécurité de l'interrupteur XCSR désactivé.
 - (3) Bouton-poussoir de commande de démarrage.
- ESC (External Start Conditions) : conditions de démarrage externe.

Exemple de raccordement Catégorie 4/PL = e / SIL 3, au contrôleur de sécurité XPSMCMCP0802



- (1) Produit Schneider Electric. L'alimentation doit être conforme aux exigences de la norme IEC 60204-1 relative aux alimentations Très Basse Tension de Sécurité (TBTS) ou Très Basse Tension de Protection (TBTP).
- (2) 1 A maxi.
- (3) Surveillance des contacteurs (EDM : External Devices Monitoring).
- (4) Bouton-poussoir de commande de redémarrage.

X	
XCSRC10M12	6
XCSRC11AM12	4
XCSRC11MM12	4
XCSRC12M12	5
XCSRC30M12	6
XCSRC31AM12	4
XCSRC31MM12	4
XCSRC32M12	5
XCSR210MDB	7
XCSRK2A3	7
XCSRZE	7
XCSRZSRC1	7
XCSRZSTK1	7
XCSZ71	7
XCSZ72	7
XZCP11V12L2	8
XZCP11V12L5	8
XZCP11V12L10	8
XZCP11V12L20	8
XZCP12V12L2	8
XZCP12V12L5	8
XZCP12V12L10	8
XZCP12V12L20	8
XZCP29P12L2	8
XZCP29P12L5	8
XZCP29P12L10	8
XZCP29P12L20	8
XZCP53P12L2	8
XZCP53P12L5	8
XZCP53P12L10	8
XZCP53P12L20	8
XZCR1111064D03	8
XZCR1111064D3	8
XZCR1111064D5	8
XZCR1111064D10	8
XZCR1111064D25	8