

Unités de commande et signalisation pour applications de sécurité

Harmony[®] XPE interrupteurs à pédale

Catalogue

Janvier 2015



Schneider
Electric

Sommaire général

Interrupteurs à pédale Harmony® XPE

Guide de choix page 2

■ Généralités

□ Présentation de la gamme page 4

■ Interrupteurs à pédale métalliques, Harmony XPE M/R

□ Interrupteurs à pédale simple ou double avec capot de protection..... page 8

□ Interrupteurs à pédale sans capot de protection page 8

■ Interrupteurs à pédale plastique, Harmony XPE A/B/G/Y

□ Interrupteurs à pédale simple avec capot de protection page 9

□ Interrupteurs à pédale sans capot de protection page 9

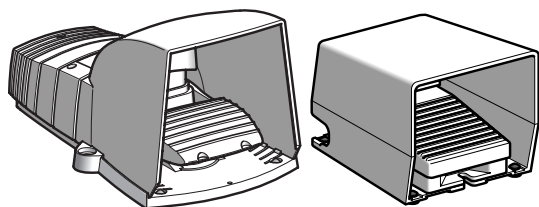
■ Accessoires page 9

■ Index des références page 10

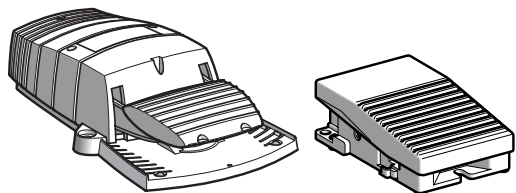
Présentation

Les interrupteurs à pédale type XPE offrent une solution bien adaptée pour les commandes de marche ou commande d'arrêt sur de nombreuses machines industrielles à modes de fonctionnement multiples : marche par impulsion, marche au coup par coup, marche continue.

La gamme se compose d'interrupteurs métalliques (charges lourdes, risque élevé) répondant aux exigences les plus sévères et d'interrupteurs plastiques (charges légères, risque faible).



Equipés d'un capot de protection, les interrupteurs à pédale sont à utiliser chaque fois que l'ordre de marche peut présenter un danger (**risque élevé**).



Les interrupteurs à pédale **sans capot** sont à utiliser pour les commandes de marche à **risque moins élevé**.

Contact

Appareils munis de contacts à rupture brusque et à manœuvre positive d'ouverture

Les interrupteurs à pédale peuvent être équipés de **un ou deux blocs de contacts "O + F"**.

Ces interrupteurs sont à manœuvre positive au relâchement : le maintien ou le retour au repos (arrêt machine) s'obtient par actionnement positif.

Terminologie

Manœuvre positive d'ouverture

Un appareil satisfait à cette prescription quand tous ses éléments des contacts d'ouverture peuvent être amenés avec certitude à leur position d'ouverture (aucune liaison élastique entre les contacts mobiles et l'organe de commande auquel l'effort d'actionnement est appliqué).

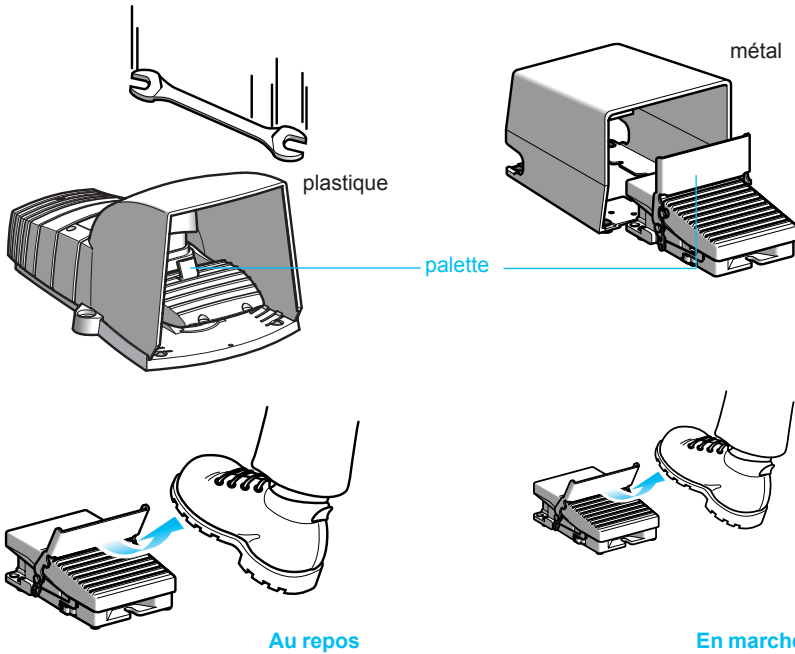
Tous les interrupteurs à pédale équipés d'un élément de contact à action brusque "O + F" sont à manœuvre positive d'ouverture, et en totale conformité avec la norme IEC 60947-5-1 chapitre 3.

Contact à action brusque (rupture brusque)

La vitesse de déplacement des contacts mobiles est indépendante de la vitesse de l'organe de commande. Cette particularité permet d'obtenir des performances électriques satisfaisantes même en cas de faibles vitesses de déplacement de l'organe de commande.

Commande de marche

Les interrupteurs XPE avec capot de protection conviennent idéalement pour avoir une commande "Marche" de sécurité sur les machines dangereuses.



Le capot protège la pédale contre les manœuvres accidentelles et les chutes d'objet, de manière à éviter tout démarrage intempestif de la machine.

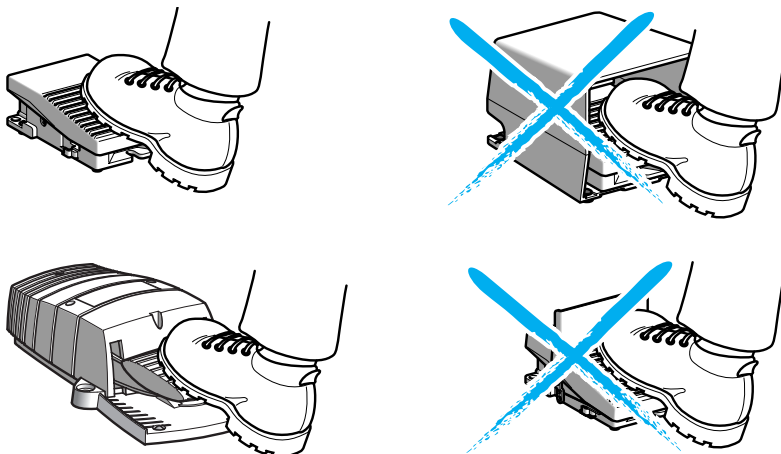
Un dispositif de verrouillage au repos (**une palette**) permet de verrouiller la pédale en position repos dès relâchement de la pédale.

Pour obtenir le départ machine, pousser d'abord la palette au fond **1**, puis appuyer sur la pédale **2**.

La machine s'arrête au relâchement de la pédale qui revient et se reverrouille en position repos.

Commande d'arrêt simple

L'ensemble de la gamme XPE peut être utilisé pour des commandes d'arrêt simple de la machine.

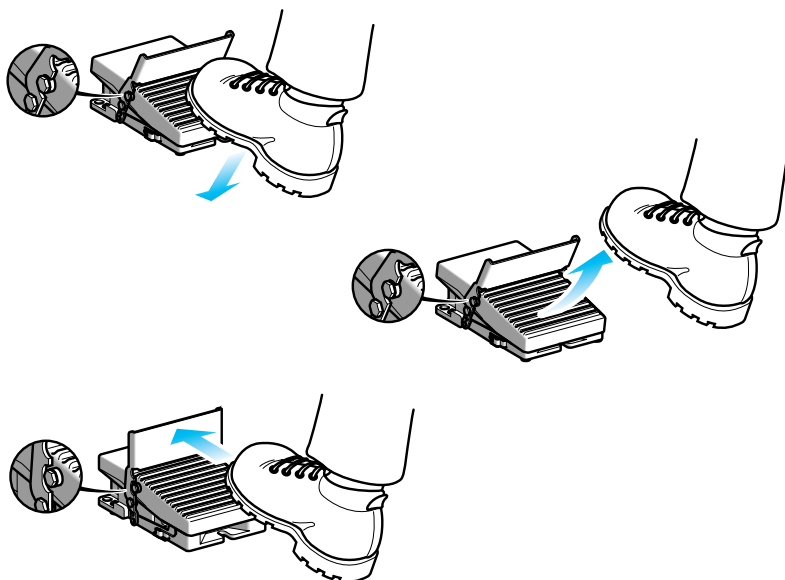


Ne jamais utiliser le capot de protection ni le dispositif de verrouillage, pour ce type d'application, l'accès à la commande d'arrêt devant être le plus libre possible, sans aucune contrainte.

Utiliser le (ou les) contact(s) "O" pour provoquer l'ordre d'arrêt machine.

Dispositif d'accrochage à l'arrêt

Les interrupteurs avec dispositif d'accrochage conviennent tout particulièrement pour la commande de machines fonctionnant en "mode continu" (ou "marche continue") ainsi qu'en mode réglage.



L'appui sur la pédale déclenche l'ordre de marche, la pédale s'accroche mécaniquement en position enfoncée.

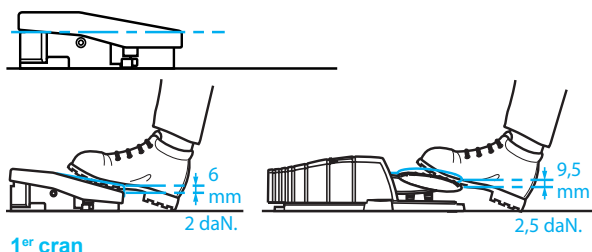
L'enlèvement du pied n'arrête pas le cycle "machine" (**mode continu**), la pédale reste en position enfoncée.

Pour déclencher l'ordre d'arrêt simple de la machine, engager à nouveau le pied, et pousser la palette : la pédale revient au repos.

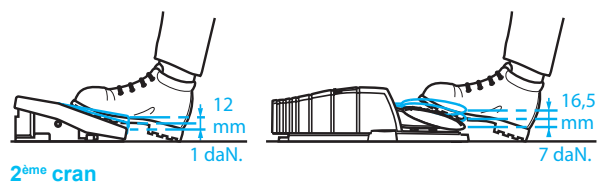
Interrupteurs à deux crans

Les interrupteurs à pédale munis de deux crans conviennent idéalement pour les machines ayant deux vitesses de fonctionnement. Exemples :

- Première vitesse : lente (utilisée pour réglage ou maintenance outillage).
- Deuxième vitesse : rapide (utilisée pour marche normale machine).



Le premier cran, relié à un contact "O + F", s'obtient avec course et effort faible sur la pédale (6 mm et 2 daN d'enfoncement).



Le deuxième cran, relié à un autre contact "O + F", s'obtient avec course et effort maximum sur la pédale (12 mm et 9 daN pour l'enfoncement jusqu'à la butée).

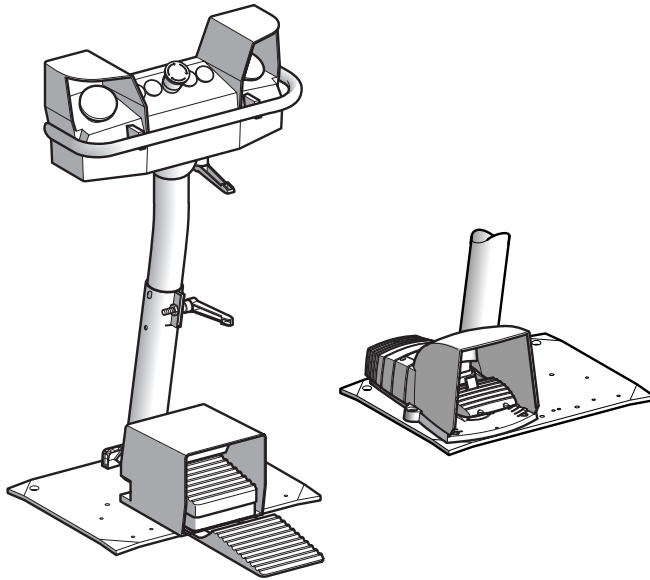
Applications

De très nombreuses machines sont équipées d'interrupteurs à pédale

- Cintreuse
- Machine de dosage
- Poste d'assemblage
- Machines d'emballage.
- Presses à découper, à emboutir
- Machines outils (CNC, tours, fraiseuses, rectifieuses, centres d'usinage)
- Masticots, cisailles, plieuses, scies
- Machines de forgeage, laminage, de transformation à froid

Associations avec pupitre de commande bimanuelle

Les interrupteurs à pédale XPE sont montables, sans reprise de perçage supplémentaire, sur le pied XY2SB90 support de commande bimanuelle XY2SB7●.

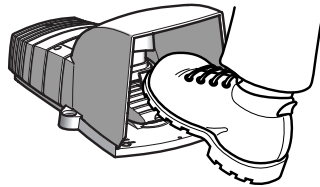


Le pied XY2SB90 comporte des trous de fixation préperçés qui lui permettent de recevoir indifféremment :

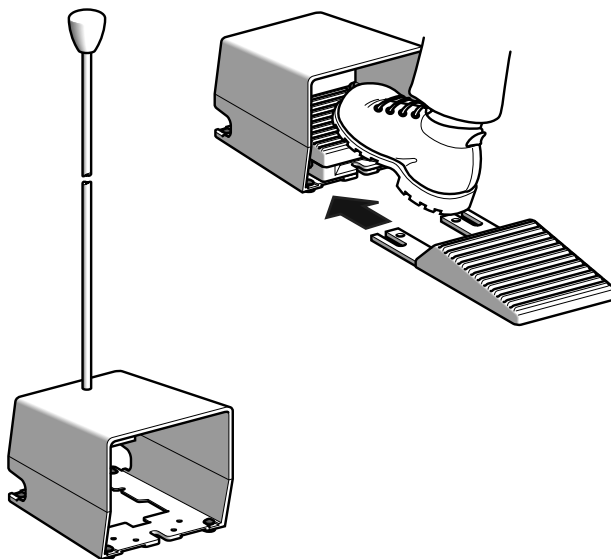
- Une pédale XPE, avec ou sans capot de protection.
- Deux pédales XPER, avec deux capots de protection simples, ou un capot de protection double.

Ergonomie

Le capot de protection est de haute résistance. Il est dimensionné de manière à recevoir tous les types de chaussures (grande taille, chaussures de sécurité).



Les interrupteurs sont conçus pour que la hauteur d'attaque du pied d'appui soit faible.



Plusieurs accessoires facilitent le confort de travail des opérateurs et contribuent à éviter l'apparition de douleurs lombaires liées au déséquilibre du bassin :

- Talonnière (XPE métallique).
- Poignée pour montage sur capot métallique.

Unités de commande et signalisation pour applications de sécurité

Interrupteurs à pédale métalliques, Harmony types XPEM/R



XPEM510



XPER5100D



XPEM310



XPER3100D



XPER810



XPEM110

Interrupteurs à pédale simple ou double avec capot de protection (1)

Désignation	Pédale	Fonctionnement des contacts	Couleur	Référence	Masse kg/lb		
Métalliques Avec dispositif de verrouillage au repos	Simple	1 cran	1 "O + F"	Bleu	XPEM510	2,570/5,666	
	Double	1 cran	2 x 1 "O + F"	Bleu	XPEM5100D	6,070/13,382	
	Simple	1 cran	1 "O + F"	Orange	XPER510	2,570/5,666	
	Double	1 cran	2 x 1 "O + F"	Orange	XPER5100D	6,070/13,382	
	Simple	1 cran	2 "O + F"	Bleu	XPEM511	2,590/5,710	
	Double	1 cran	2 x 2 "O + F"	Bleu	XPEM5110D	6,090/13,426	
	Simple	1 cran	2 "O + F"	Orange	XPER511	2,590/5,710	
	Double	1 cran	2 x 2 "O + F"	Orange	XPER5110D	6,090/13,426	
	Simple	2 crans	2 "O + F"	Bleu	XPEM711	2,590/5,710	
				Orange	XPER711	2,590/5,710	
		Simple	1 cran à sortie analogique	2 "O + F"	Bleu	XPEM529	2,600/5,372
				Orange	XPER529	2,600/5,372	
Métalliques Sans dispositif de verrouillage au repos	Simple	1 cran	1 "O + F"	Bleu	XPEM310	2,400/5,291	
	Double	1 cran	2 x 1 "O + F"	Bleu	XPEM3100D	5,900/13,007	
	Simple	1 cran	1 "O + F"	Orange	XPER310	2,400/5,291	
	Double	1 cran	2 x 1 "O + F"	Orange	XPER3100D	5,900/13,007	
	Simple	1 cran	2 "O + F"	Bleu	XPEM311	2,420/5,335	
	Double	1 cran	2 x 2 "O + F"	Bleu	XPEM3110D	5,920/13,051	
	Simple	1 cran	2 "O + F"	Orange	XPER311	2,420/5,335	
	Double	1 cran	2 x 2 "O + F"	Orange	XPER3110D	5,920/13,051	
	Simple	1 cran à accrochage	1 "O + F"	Bleu	XPEM410	2,400/5,291	
				Orange	XPER410	2,420/5,335	
	Simple	2 crans	2 "O + F"	Bleu	XPEM611	2,420/5,335	
				Orange	XPER611	2,420/5,335	
Simple	1 cran à sortie analogique	2 "O + F"	Bleu	XPEM329	2,420/5,335		
Double	2 crans + 1 cran	2 "O + F" + 1 "O + F"	Bleu	XPEM6210D	5,900/13,007		

Interrupteurs à pédale sans capot de protection (1)

Désignation	Fonctionnement des contacts	Couleur	Référence	Masse kg/lb	
Métalliques Avec dispositif de verrouillage au repos	1 cran	1 "O + F"	Bleu	XPEM810	1,200/2,646
			Orange	XPER810	1,200/2,646
	2 "O + F"	Bleu	XPEM811	1,220/2,690	
		Orange	XPER811	1,220/2,690	
	2 crans	2 "O + F"	Bleu	XPEM911	1,220/2,690
			Orange	XPER911	1,220/2,690
Sortie analogique	2 "O + F"	Bleu	XPEM929	1,220/2,690	
		Orange	XPER929	1,220/2,690	
Métalliques Sans dispositif de verrouillage au repos	1 cran	1 "O + F"	Bleu	XPEM110 (2)	1,200/2,646
			Orange	XPER110 (2)	1,200/2,646
	2 "O + F"	Bleu	XPEM111 (2)	1,220/2,690	
		Orange	XPER111 (2)	1,220/2,690	
	2 crans	2 "O + F"	Bleu	XPEM211 (2)	1,220/2,690
			Orange	XPER211 (2)	1,220/2,690
Sortie analogique	2 "O + F"	Orange	XPER229	1,220/2,690	

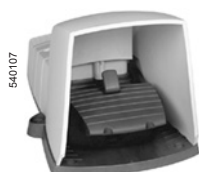
(1) Traitement "TC" d'origine. Pour obtenir un traitement "TH", contacter votre Centre de Relations Clients.

(2) Pour obtenir une version ATEX D du produit (protection contre les poussières), ajouter **EX** en fin de référence. Ex. : **XPEM110EX**.

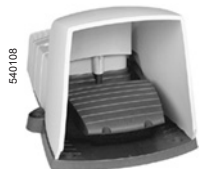
Unités de commande et signalisation pour applications de sécurité

Interrupteurs à pédale en plastique, Harmony types XPEA/B/G/Y

Accessoires pour XPEA/B/G/Y et XPEM/R



XPE510



XPE310



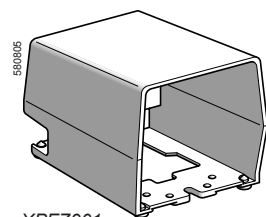
XPEG810



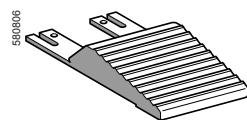
XPE110



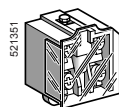
XPEA110



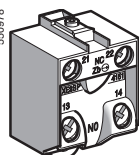
XPEZ901



XPEZ902



XE2SP4151



XE2SP4151●

Interrupteurs à pédale simple avec capot de protection (1)

Désignation	Fonctionnement des contacts		Couleur de l'ensemble	Référence	Masse kg/lb
En plastique Avec dispositif de verrouillage au repos	1 cran	1 "O + F"	Jaune	XPEY510 (2)	0,700/1,543
			Bleu	XPEB510	0,700/1,543
			Gris	XPEG510	0,700/1,543
	2 "O + F"		Jaune	XPEY511 (2)	0,700/1,543
			Bleu	XPEB511	0,700/1,543
			Gris	XPEG511	0,700/1,543
2 crans	2 "O + F"	Jaune	XPEY711 (2)	0,700/1,543	
		Bleu	XPEB711	0,700/1,543	
		Gris	XPEG711	0,700/1,543	
En plastique Sans dispositif de verrouillage au repos	1 cran	1 "O + F"	Jaune	XPEY310	0,690/1,521
			Bleu	XPEB310	0,690/1,521
			Gris	XPEG310	0,690/1,521
	2 "O + F"		Jaune	XPEY311 (2)	0,690/1,521
			Bleu	XPEB311	0,690/1,521
			Gris	XPEG311	0,690/1,521
2 crans	2 "O + F"	Jaune	XPEY611 (2)	0,690/1,521	
		Bleu	XPEB611	0,690/1,521	
		Gris	XPEG611	0,690/1,521	

Interrupteurs à pédale sans capot de protection (1)

Désignation	Fonctionnement des contacts		Couleur de l'ensemble	Référence	Masse kg/lb
En plastique Avec dispositif de verrouillage au repos	1 cran	1 "O + F"	Gris	XPEG810	0,580/1,279
	2 crans	2 "O + F"	Gris	XPEG911	0,580/1,279
En plastique Sans dispositif de verrouillage au repos	1 cran	1 "O + F"	Jaune	XPEY110 (2)	0,570/1,257
			Bleu	XPEB110	0,570/1,257
			Gris	XPEG110	0,570/1,257
	2 "O + F"		Noir	XPEA110	0,275/0,606
			Bleu	XPEB111	0,570/1,257
			Gris	XPEG111	0,570/1,257
2 crans	2 "O + F"	Noir	XPEA111	0,275/0,606	
		Jaune	XPEY211 (2)	0,570/1,257	
		Bleu	XPEB211	0,570/1,257	
			Gris	XPEG211	0,570/1,257

Accessoires

Pour interrupteurs à pédale type XPEA/B/G/Y

Désignation	Utilisation pour	Référence unitaire	Masse kg/lb
Presse étoupe M20 x 1,5 Vente par Q. indiv. de 5	Câble Ø 5...10 mm/Ø 0,20...0,39 in.	DE9RA200612	0,014/0,031
	Câble Ø 7...13 mm/Ø 0,28...0,51 in.	DE9RA201014	0,014/0,031
Élément de contact à action brusque	Interrupteur 1 ou 2 crans	XE2SP4151	0,020/0,044

Pour interrupteurs à pédale type XPE M/R

Capot de protection simple (3)	XPEM	XPEZ901	1,200/2,646
	XPER	XPEZ911	1,200/2,646
Capot de protection double (3)	XPEM	XPEZ921	1,200/2,646
	XPER	XPEZ931	1,200/2,646
Poignée de préhension	Capot XPEZ901 ou Z911	XPEZ913	0,450/0,992
Talonnières	XPEM	XPEZ902	0,240/0,529
	XPER	XPEZ912	0,240/0,529
Dispositif de verrouillage	XPEM ou XPER	XPEZ903	0,170/0,375
Dispositif à accrochage	XPEM ou XPER (rechange pour pédale déjà équipée)	XPEZ904	0,170/0,375
Dispositif de fixation du câble	XPEM ou XPER	XPEZ905	0,010/0,022
Éléments de contact A action brusque	Interrupteur 1 cran : 1 ^{er} ou 2 ^e "O + F"	XE2SP4151	0,020/0,044
	Interrupteur 2 crans : 1 ^{er} "O + F"		
	Interrupteur 2 crans : 2 ^e "O + F"	XE2SP4151B	0,020/0,044
Adaptateur ISO M20 Vente par Q. indiv. de 5	Pour XPEM ou XPER	DE9RA1620	0,050/0,110

(1) Traitement "TH" d'origine.

(2) IP 55, non homologués UL, CSA.

(3) Ce capot permet d'obtenir la protection IP 669, en conformité avec la norme NF C 20-010.