

CROUZET SOLID STATE RELAYS - DIN RAIL MOUNT PRODUCTS have been developed to offer all the advantages of electronic switching technology. The 89.8 mm industrial housing is quick to install. The product is compact and reliable. Please refer to the data sheet available on www.crouzet.com

AC OUTPUT

GNR3

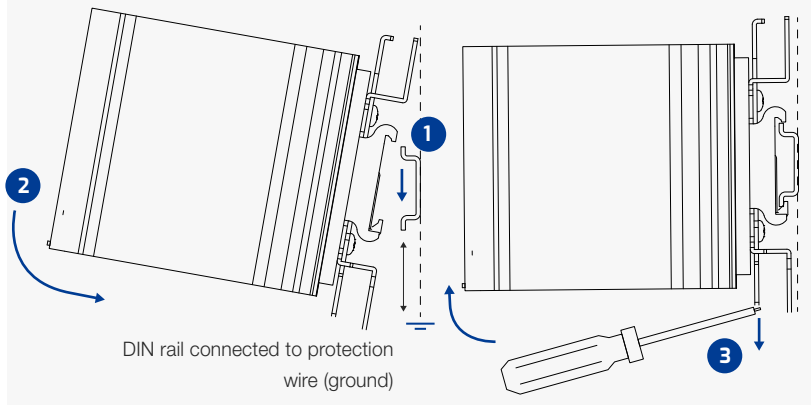


DIN Rail - AC Output Three Phase

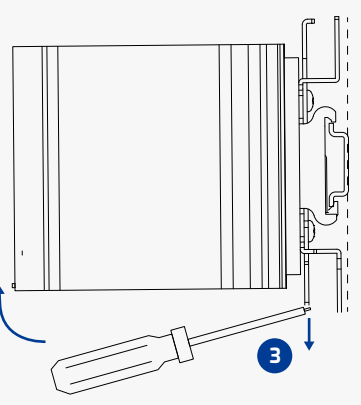
- 25 Amps
- Zero Cross & Special Zero Cross (for resistive, inductive and capacitive loads)
- AC and DC control
- 3 legs control
- Output overvoltage protection
- cRUus, CE and UKCA Recognized

MOUNTING INSTRUCTIONS

MOUNTING ON DIN RAIL



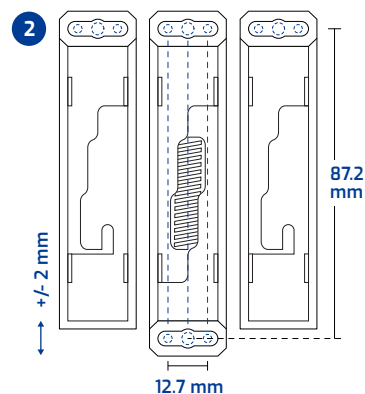
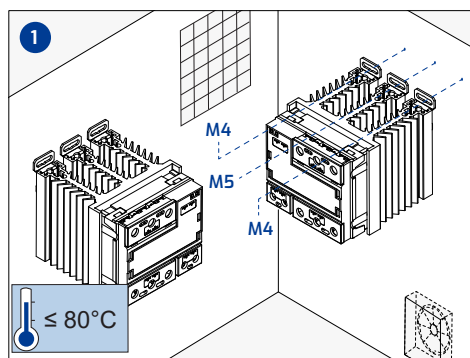
DISMOUNTING



1. Locate rail and align with the top part of the DIN clip in the back of the SSR
2. Using reasonable force, push the SSR in the direction of the arrows
3. To remove, place the screwdriver on the clip and push in the direction shown

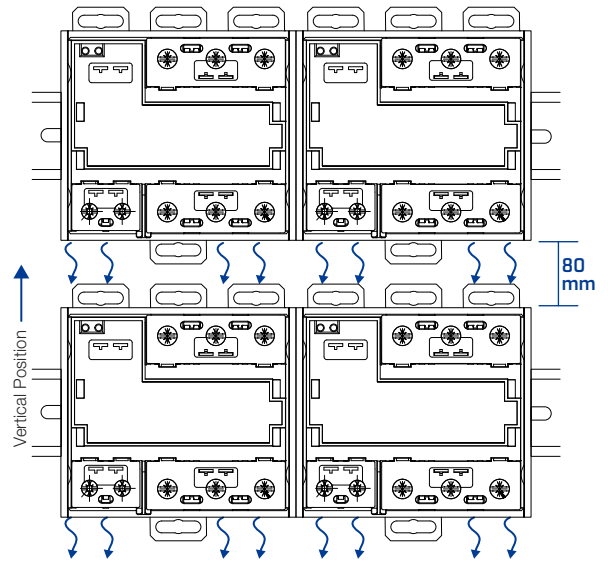
WARNING: Removing product from RAIL DIN incorrectly by not using the appropriate tool will damage the latching system

MOUNTING ON PANEL



DIN Rail SSR includes tabs for panel mounting

1. Align the SSR tabs with panel surface, screw top and bottom sides
2. Drill can be vertically adjusted +/- 2 mm



WARNING: The user should protect heat sensitive materials as well as people against any contact with the heatsink.

For correct cooling, the SSR needs air convection. Less air convection produces an abnormal heating. In the event there is no space between two SSRs, reduce the load current. Forced cooling (ex. fan inside the cabinet) significantly improves the thermal performance.

Heatsink temperature should never exceed 90°C.

PART NUMBER NOMENCLATURE

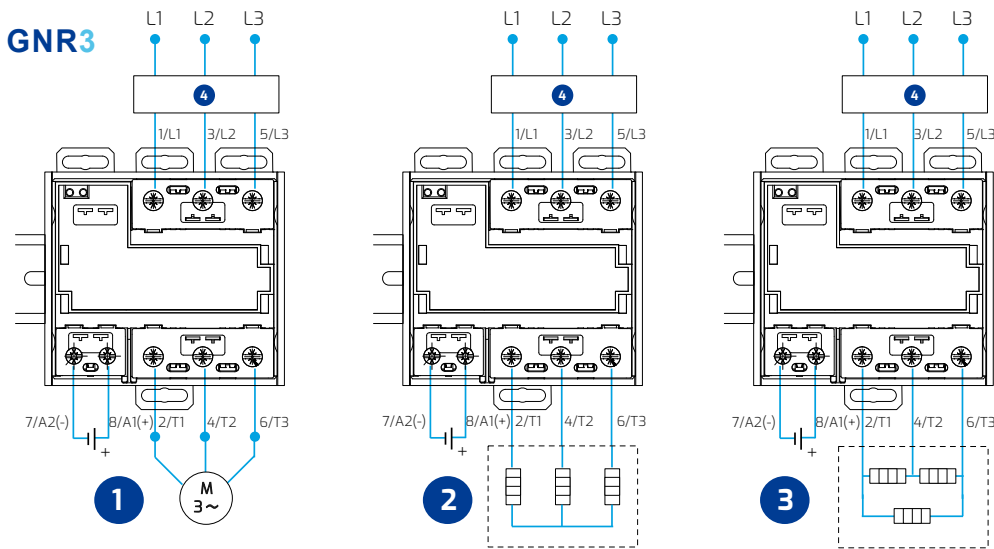
	Series	Output Current	Control Voltage	Layout	Switching Type	Output Voltage
	GNR	25	D	C	Z	H
GNR	GNR3: Three Phase	25: 25 A	A: 24-255 V~ D: 4-32 V~	C: Contactor	Z: Zero Cross	H: 660 V~

IMPORTANT CONSIDERATIONS

Electrical equipment should be installed, operated, serviced and maintained only by qualified personnel. No responsibility is assumed by Crouzet for any consequences arising out of use of this manual. Be sure to use input and output voltage within operating ranges

WARNING: The product's side panels may be hot, allow the product to cool before touching. Please follow mounting instructions. Failure to follow these instructions can result in serious injury or equipment damage.

WIRING DIAGRAMS



1. Wiring to control a 3-phase motor
2. Wiring to control heaters connected in star
3. Wiring to control heaters connected in delta
4. Protection Equipment

CONNECTION

OUTPUT WIRING

NUMBER OF WIRES - Direct connection with wires with or without ferrules

1		2	
SOLID (No ferrule)	STRANDED (With ferrule)	SOLID (No ferrule)	STRANDED (With ferrule)
1.5..10 mm ² AWG16..AWG8	1.5..6 mm ² AWG16..AWG10	1.5..10 mm ² AWG16..AWG8	1.5..6 mm ² AWG16..AWG10

RECOMMENDED TIGHTENING TORQUE: M5 SCREW N.M
Min 2/Typ 2.5 /Max 3

INPUT WIRING

NUMBER OF WIRES - Direct connection with wires with or without ferrules

1		2	
SOLID (No ferrule)	STRANDED (With ferrule)	SOLID (No ferrule)	STRANDED (With ferrule)
0.75..2.5 mm ² AWG18..AWG14	0.75..2.5 mm ² AWG18..AWG14	0.75..2.5 mm ² AWG18..AWG14	0.75..2.5 mm ² AWG18..AWG14

RECOMMENDED TIGHTENING TORQUE: M5 SCREW N.M
Min 1.2 / Typ 1.7 / Max 2

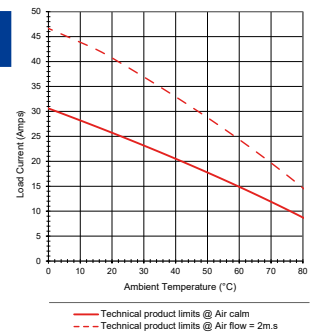
SCREWDRIVER TYPE: POZIDRIV 2

RECOMMENDED ACCESSORIES

TYPE	DESCRIPTION	P/N
ID Tag For DIN- Rail Mount	Label for SSR Identification	26532004

DERATING CURVES

GNR3 - 25 A



PROTECTION

In case of a short-circuit on the load, the SSR protection must be made by fast fuses or fast circuit breaker according with the I²t value given in the datasheet. Generally, we take the I²t value of the fuse = 1/2 I²t value of the SSR. A test has been made with FERRAZ SCHAWMUT fuses. It is possible to protect the SSR with a MCB (miniature circuit breaker) by using a SSR with high I²t value (5000A²s minimum). Immunity levels are according to the main standard for these products: IEC/EN61000-4-4 & IEC/EN61000-4-5. As well as IEC/EN61000-4-2, IEC/EN61000-4-6 in compliance with IEC/EN60947-4-3.

WARNING

RISK OF MATERIAL DAMAGE AND HOT ENCLOSURE

- Confirm that the product power supply voltage and its tolerances are compatible with those of the network.
- The product's side panels may be hot, allow the product to cool before touching.
- Follow proper mounting instructions including torque values.
- Do not allow liquids or foreign objects to enter this product.

! DANGER

HAZARD OF ELECTRIC SHOCK, EXPLOSION OR ARC FLASH

Turn off power supply before working on this equipment.
Failure to follow these instructions can result in death, serious injury or equipment damage.

LES RELAIS STATIQUES ET PRODUITS DESTINÉS À UN MONTAGE SUR RAIL DIN DE CROUZET ont été conçus pour apporter tous les avantages des technologies de commutation électronique. Leur boîtier de qualité industrielle de 89,8 mm peut être installé rapidement. Il s'agit d'un produit compact et fiable. Veuillez vous reporter à la fiche technique disponible sur www.crouzet.fr

SORTIE AC

GNR3

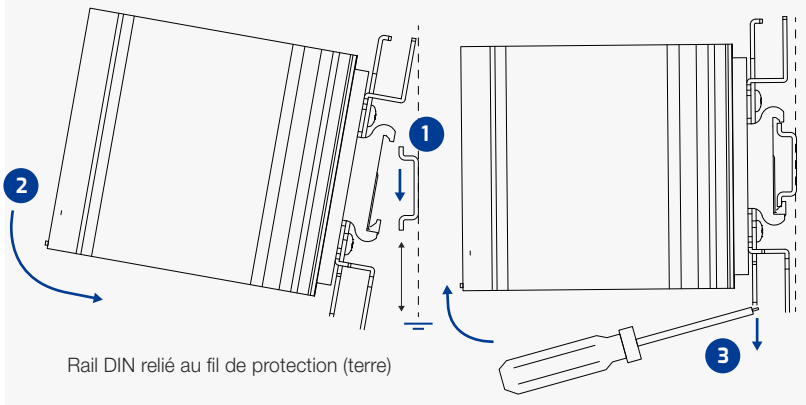


Rail DIN - Sortie AC triphasée

- 25 A
- Synchrone et Spécial synchrone (pour charges résistives, inductives et capacitives)
- Commande AC et DC
- Commande à 3 conducteurs
- Protection surcharge en tension à la sortie
- Certifié pour les normes cRUus, CE et UKCA

CONSIGNES DE MONTAGE

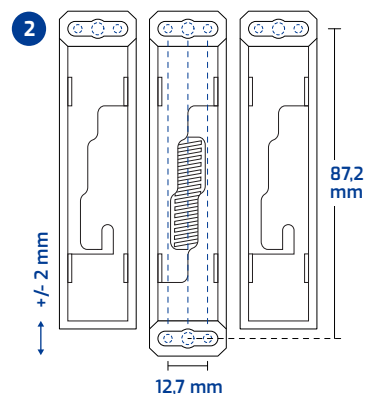
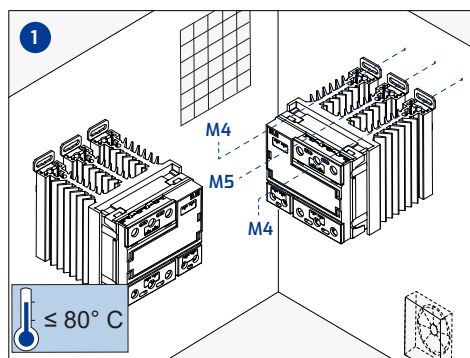
MONTAGE SUR RAIL DIN



1. Localiser le rail et l'aligner sur la partie supérieure du clip DIN à l'arrière du relais statique
2. En appliquant une force raisonnable, pousser le relais statique dans la direction des flèches
3. Pour le retrait, placer le tournevis sur le clip et pousser dans la direction indiquée

ATTENTION : L'emploi d'un outil non approprié pour le retrait du RAIL DIN peut endommager le système de verrouillage

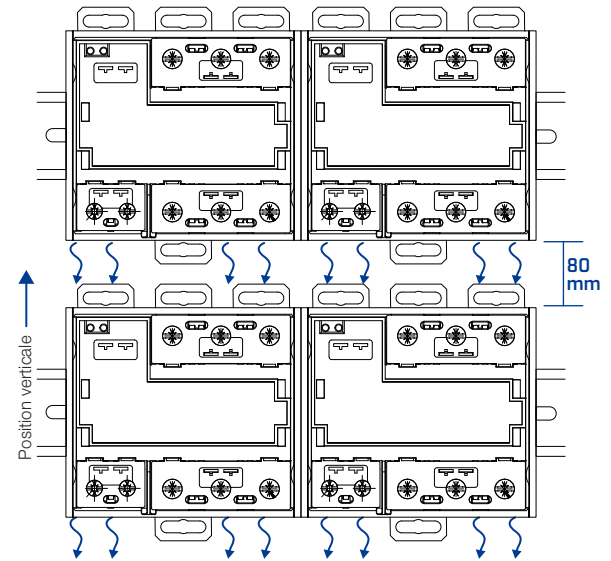
MONTAGE SUR PANNEAU



Le relais statique sur rail DIN est pourvu de pattes pour son montage sur panneau

1. Aligner les pattes du relais statique sur la surface du panneau et visser les côtés supérieur et inférieur
2. Le trou peut être ajusté verticalement de +/- 2 mm

DÉMONTAGE



ATTENTION : L'utilisateur doit protéger le matériel sensible à la chaleur et les personnes pour éviter tout contact avec le dissipateur thermique. Pour un bon refroidissement, le relais statique a besoin d'une circulation d'air. Une mauvaise circulation d'air produit un chauffage anormal. En l'absence d'espace entre deux relais statiques, réduire le courant de charge. Le refroidissement forcé (par ex. avec un ventilateur dans l'armoire) augmente de manière significative les performances thermiques. La température du dissipateur thermique ne doit jamais dépasser 90 °C.

RÉFÉRENCE NOMENCLATURE

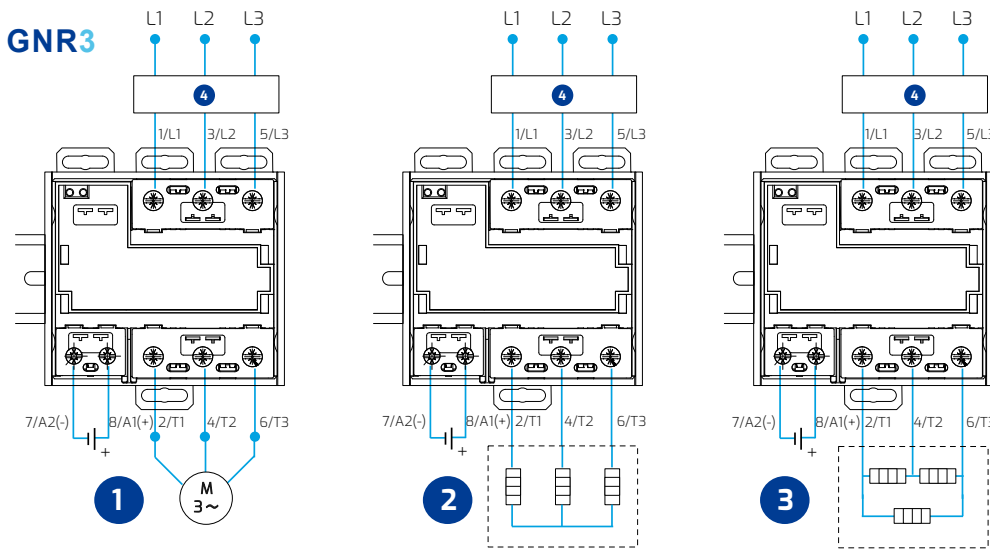
	Gamme	Courant de sortie	Tension de commande	Configuration	Type de commutation	Tension de sortie
	GNR	25	D	C	Z	H
GNR	GNR3 : triphasé	25 : 25 A	A : 24-255 V~ D : 4-32 V~	C : contacteur	Z : synchrone	H : 660 V~

CONSIDÉRATIONS IMPORTANTES

L'installation, l'utilisation, l'entretien et la maintenance des appareillages électriques sont réservés au personnel qualifié. Crouzet ne sera pas tenu responsable de toute conséquence découlant de l'utilisation du présent manuel. Veillez à ce que les tensions d'entrée et de sortie soient comprises dans les plages de fonctionnement

ATTENTION : les panneaux latéraux du produit peuvent être chauds ; laisser refroidir avant de toucher. Veuillez suivre les consignes de montage, au risque de provoquer des blessures graves ou des dommages matériels.

SCHÉMAS DE CÂBLAGE



1. Câblage pour la commande d'un moteur triphasé
2. Câblage pour la commande de chauffages connectés en étoile
3. Câblage pour la commande de chauffages connectés en triangle
4. Équipement de protection

BRANCHEMENT

CÂBLAGE DE SORTIE

NOMBRE DE FILS - Connexion directe avec les fils, avec ou sans embouts

1		2	
RIGIDE (sans embout)	MULTIBRINS (avec embout)	RIGIDE (sans embout)	MULTIBRINS (avec embout)
1,5..10 mm ²	1,5..6 mm ²	1,5..10 mm ²	1,5..6 mm ²
AWG16..AWG8	AWG16..AWG10	AWG16..AWG8	AWG16..AWG10

RECOMMENDED TIGHTENING TORQUE: VIS M5 N.M
Min 2/Typ 2,5 /Max 3

CÂBLAGE D'ENTRÉE

NOMBRE DE FILS - Connexion directe avec les fils, avec ou sans embouts

1		2	
RIGIDE (sans embout)	MULTIBRINS (avec embout)	RIGIDE (sans embout)	MULTIBRINS (avec embout)
0,75..2,5 mm ²	0,75..2,5 mm ²	0,75..2,5 mm ²	0,75..2,5 mm ²
AWG18..AWG14	AWG18..AWG14	AWG18..AWG14	AWG18..AWG14

COUPLE DE SERRAGE RECOMMANDÉ : VIS M5 N.M
Min 1,2 / Typ 1,7 / Max 2

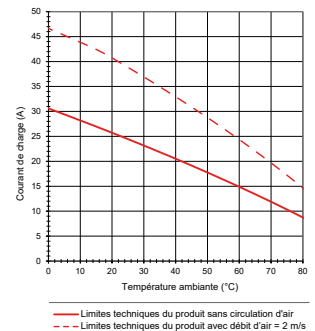
TYPE DE TOURNEVIS : POZIDRIV 2

ACCESSOIRES RECOMMANDÉS

TYPE	DESCRIPTION	Référence
Identifiant cosse Pour un montage sur rail DIN	 Étiquette d'identification du relais statique	26532004

COURBES DE DÉCLASSEMENT

GNR3 - 25 A



PROTECTION

En cas de court-circuit sur la charge, la protection du relais statique doit être assurée par des fusibles rapides ou un disjoncteur rapide conformément à la valeur I^{pt} indiquée dans la fiche technique. En général, la valeur I^{pt} considérée pour le fusible est la moitié de la valeur I^{pt} du relais statique. Un test a été réalisé avec les fusibles FERRAZ SCHAWMUT. Il est possible de protéger le relais statique avec un MCB (disjoncteur miniature) en utilisant un relais statique à valeur I^{pt} élevée (5 000 A²s minimum).
Les niveaux d'immunité sont conformes aux principales normes applicables à ces produits : CEI/EN61000-4-4 et CEI/EN61000-4-5. Ainsi que CEI/EN61000-4-2 et CEI/EN61000-4-6 en conformité avec CEI/EN60947-4-3.

ATTENTION

RISQUE DE DOMMAGES MATÉRIELS ET BOÎTIER CHAUD

- Vérifier que la tension d'alimentation du produit et ses tolérances sont compatibles avec le réseau électrique.
- Les panneaux latéraux du produit peuvent être chauds ; laisser refroidir avant de toucher.
- Appliquer les consignes de montage et respecter les couples de serrage.
- Éviter la pénétration de liquides et de corps étrangers dans ce produit.

DANGER

RISQUE DE CHOC ÉLECTRIQUE, D'EXPLOSION OU D'ARC ÉLECTRIQUE

Couper l'alimentation électrique avant toute intervention sur cet équipement, au risque de provoquer des blessures graves ou des dommages matériels.

Die HALBLEITERRELAIS VON CROUZET – PRODUKTE MIT DIN-SCHIENENMONTAGE bieten alle Vorteile der Elektronikschalttechnologie. Das Industriegehäuse (89,8 mm) lässt sich schnell installieren. Das Produkt ist kompakt und zuverlässig. Siehe dazu das Datenblatt auf www.crouzet.com

WECHSELSTROM-MAUSAUSGANG

GNR3

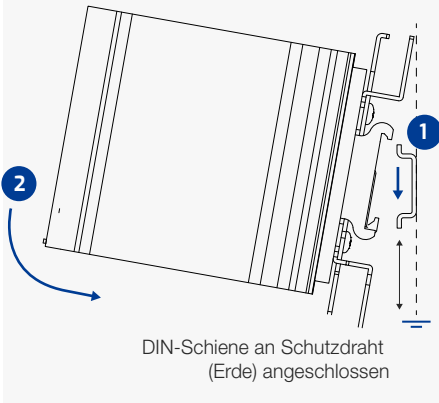


DIN-Schiene – Wechselstromausgang (dreiphasig)

- 25 A
- Zero Cross und Spezielles Zero Cross (für ohmsche, induktive und kapazitive Lasten)
- Steuerung von Wechselstrom und Gleichstrom
- Dreiphasensteuerung
- Ausgang mit Überspannungsschutz
- Anerkannt von cRUus, CE und UKCA

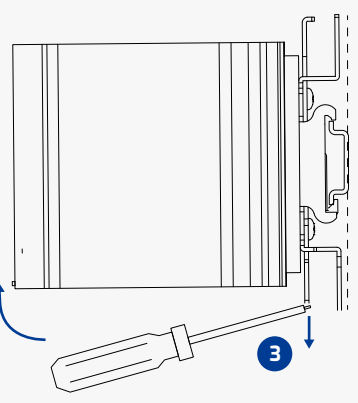
MONTAGEANLEITUNGEN

MONTAGE AUF DIN-SCHIENE



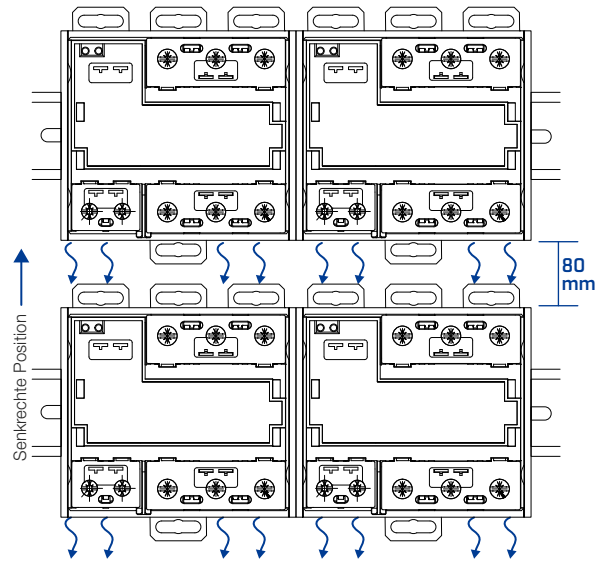
DIN-Schiene an Schutzdraht (Erde) angeschlossen

DEMONTAGE



1. Schiene ermitteln und am oberen Teil der DIN-Klemme auf der Rückseite des Halbleiterrelais ausrichten
2. Halbleiterrelais mit angemessener Kraft in Pfeilrichtung drücken
3. Zum Entfernen Schraubendreher auf die Klemme setzen und in die angezeigte Richtung drücken

! WARNUNG: Falsches Entfernen von der DIN-SCHIENE ohne geeignetes Werkzeug beschädigt das Einrastsystem

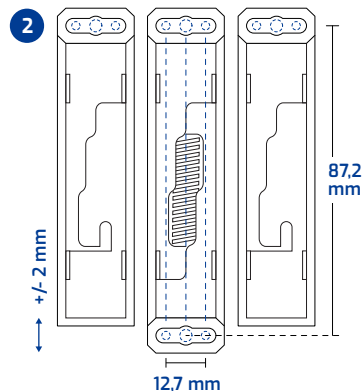
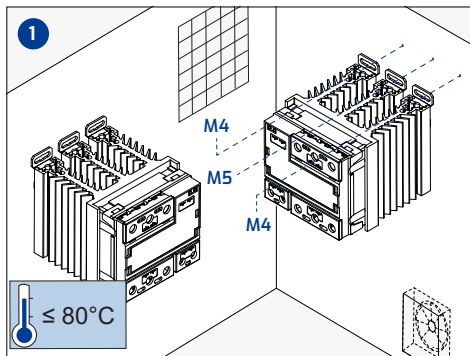


Senkrechte Position

80 mm

! WARNUNG: Wärmeempfindliches Material muss sowohl vor Kontakt mit Personen als auch mit dem Kühlkörper geschützt werden. Korrektes Kühlen des Halbleitermoduls setzt Luftkonvektion voraus. Zu geringe Luftkonvektion führt zu übermäßiger Erwärmung. Bei ungenügendem Platz zwischen zwei Halbleiterrelais muss der Laststrom reduziert werden. Zwangskühlung (zum Beispiel durch Lüfter im Schrank) verbessert das thermische Leistungsverhalten deutlich. Die Kühlkörpertemperatur darf nie über 90 °C liegen.

SCHALTSCHRANKMONTAGE



Das DIN-Schienensystem für Halbleiterrelais enthält Laschen für die Schaltschrankmontage

1. Die Laschen für das Halbleiterrelais an der Schaltschrankfläche ausrichten. Die Ober- und Unterseite festschrauben.
2. Die Bohrung kann senkrecht angepasst um +/- 2 mm werden

NOMENKLATUR TEILENUMMERN

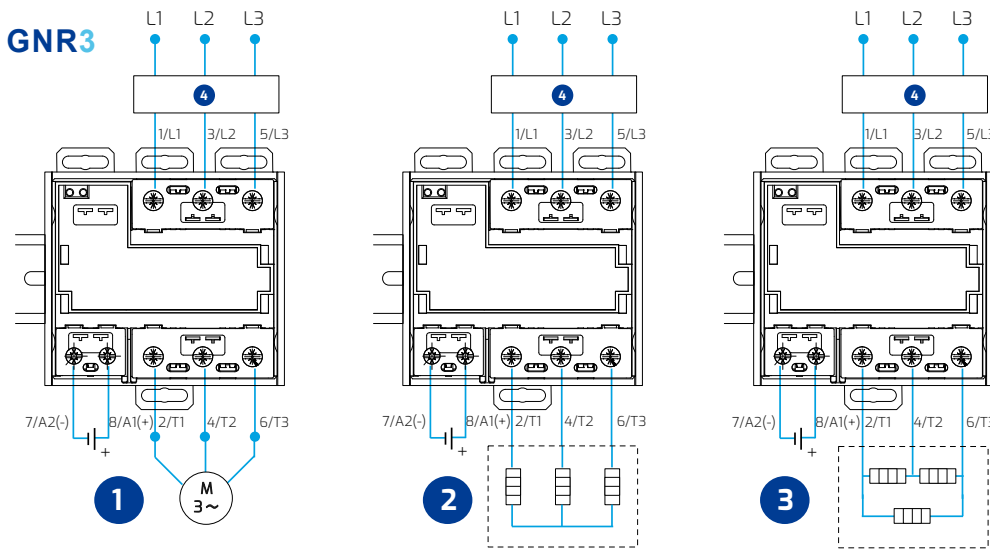
	Produktreihe	Ausgangsstrom	Steuerungsspannung	Layout	Schalungsart	Ausgangsspannung
	GNR	25	D	C	Z	H
GNR	GNR3: Dreiphasig	25: 25 A	A: 24-255 V~ D: 4-32 V~	C: Schaltschütz	Z: Zero Cross	H: 660 V~

WICHTIGE ERWÄGUNGEN

Elektroausrüstung darf nur von qualifiziertem und geschultem Personal installiert, bedient, gewartet und instandgehalten werden. Crouzet übernimmt keinerlei Haftung für jedwede Folgen, die sich aus der Anwendung dieses Handbuchs ergeben. Sicherstellen, dass die verwendete Ein- und Ausgangsspannung innerhalb des Betriebsbereichs liegen.

! WARNUNG: Die Seitenwände des Produkts können heiß werden, das Produkt vor dem Berühren abkühlen lassen. Bitte die Montageanweisungen befolgen. Nichtbeachtung dieser Hinweise kann zu ernsthaften Verletzungen oder Sachschäden führen.

SCHALTPLÄNE



1. Verkabelung zum Steuern von dreiphasigen Motoren
2. Verkabelung zum Steuern von in Sternschaltung angeschlossenen Heizungen
3. Verkabelung zum Steuern von in Deltaschaltung angeschlossenen Heizungen
4. Schutz-ausrüstung

KOMMUNIKATION

AUSGANGSVERDRÄHTUNG

ANZAHL DER DRÄHTE – Direkte Drahtverbindung mit oder ohne Aderendhülsen

1		2	
EINZELDRAHT	LITZEN	EINZELDRAHT	LITZEN
(Keine Aderendhülse)	(Mit Aderendhülse)	(Keine Aderendhülse)	(Mit Aderendhülse)
1,5..10 mm ²	1,5..6 mm ²	1,5..10 mm ²	1,5..6 mm ²
AWG16..AWG8	AWG16..AWG10	AWG16..AWG8	AWG16..AWG10

EMPFOHLENES ANZUGSDREHMOMENT: M5 SCHRAUBE NM
Min 2/Typ 2,5 /Max 3

EINGANGSVERDRÄHTUNG

ANZAHL DER DRÄHTE – Direkte Drahtverbindung mit oder ohne Aderendhülsen

1		2	
EINZELDRAHT	STRANDED	EINZELDRAHT	STRANDED
(Keine Aderendhülse)	(Mit Aderendhülse)	(Keine Aderendhülse)	(Mit Aderendhülse)
0,75..2,5 mm ²	0,75..2,5 mm ²	0,75..2,5 mm ²	0,75..2,5 mm ²
AWG18..AWG14	AWG18..AWG14	AWG18..AWG14	AWG18..AWG14

EMPFOHLENES ANZUGSDREHMOMENT: M5 SCREW N.M
Min 1,2 / Typ 1,7 / Max 2

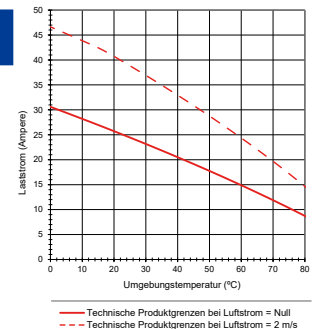
SCHRAUBENDREHERTYP: POZIDRIV 2

EMPFOHLENE ZUBEHÖRTEILE

TYP	BESCHREIBUNG	TEILE-NR.
ID Tag Für DIN-Schienenmontage	Schild mit Halbleiterrelais-Bezeichnung	26532004

DERATING-KURVEN

GNR3 - 25 A



SCHUTZART

Für den Fall eines Lastkurzschlusses muss das Halbleiterrelais mit Schnellsicherungen oder Schnellschutzschaltern entsprechend dem im Datenblatt angegebenen I_t-Wert geschützt werden. Generell gilt: I_t-Wert der Sicherung = 1/2 I_t-Wert des Halbleiterrelais. Ein Test wurde mit FERRAZ SCHAWMUT-Sicherungen durchgeführt. Das Halbleiterrelais kann auch mit einem MCB (Miniatur-Leitungsschutzschalter) geschützt werden, sofern er einen hohen I_t-Wert (mindestens 5000 A²s) aufweist. Die Störfestigkeitsgrade entsprechen der Hauptnorm für diese Produkte: IEC/EN61000-4-4 und IEC/EN61000-4-5. Sowie IEC/EN61000-4-2, IEC/EN61000-4-6 in Übereinstimmung mit IEC/EN60947-4-3.

WARNUNG

GEFAHR VON SACHSCHÄDEN UND HEISSEM GEHÄUSE

- Sicherstellen, dass die Angaben zur Stromversorgung und den Toleranzen mit denen des Netzstroms kompatibel sind.
- Die Seitenwände des Produkts können heiß werden, das Produkt vor dem Berühren abkühlen lassen.
- Die Montageanweisungen einschließlich der Drehmomentwerte beachten.
- Keine Flüssigkeiten oder Fremdkörper in dieses Produkt eindringen lassen.

GEFAHR

GEFAHR VON STROMSCHLAG, EXPLOSION ODER STÖRLICHTBOGEN

Vor Arbeiten an diesem Gerät die Stromversorgung unterbrechen. Nichtbeachtung dieser Hinweise kann zu Tod, ernsthaften Verletzungen oder Sachschaden führen.

RELÉS DE ESTADO SÓLIDO CROUZET - Los PRODUCTOS MONTADOS EN RIEL DIN han sido desarrollados para ofrecer todas las ventajas de la tecnología de conmutación electrónica. La carcasa industrial de 89.8 mm se monta rápidamente. El producto es compacto y fiable. Consulte la hoja de datos disponible en www.crouzet.com

SALIDA CA

GNR3

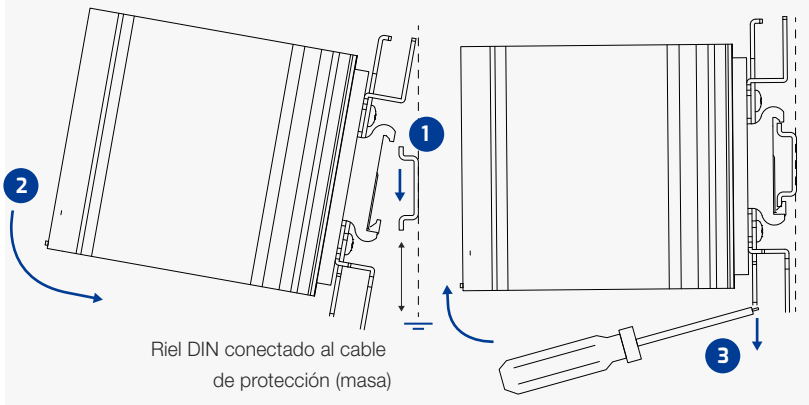


Riel DIN - Salida trifásica de CA

- 25 A
- Paso por cero y paso por cero especial (para cargas resistivas, inductivas y capacitivas)
- Control de CA y CC
- Control de tres tramos
- Protección contra sobretensión de salida
- Reconocimiento cRUus, CE y UKCA

INSTRUCCIONES DE MONTAJE

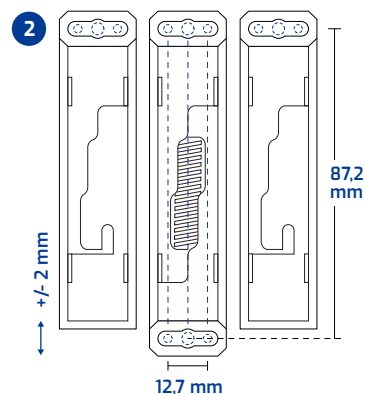
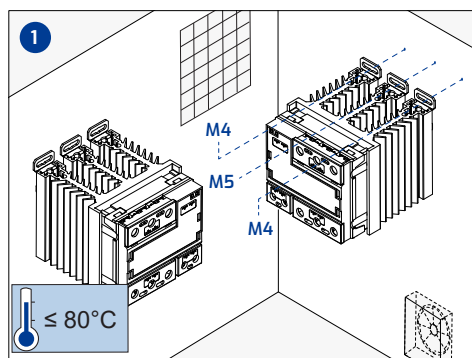
MONTAJE EN RIEL DIN



1. Sitúe el riel y alínelo con la parte superior del clip DIN en la parte posterior del SSR
2. Aplicando una fuerza razonable, empuje el SSR en la dirección de las flechas
3. Para retirarlo, coloque el destornillador sobre el clip y empuje en la dirección que se muestra

⚠ ADVERTENCIA: retirar el producto de un RIEL DIN de forma incorrecta y con la herramienta inadecuada puede dañar el sistema de fijación

MONTAJE EN PANEL

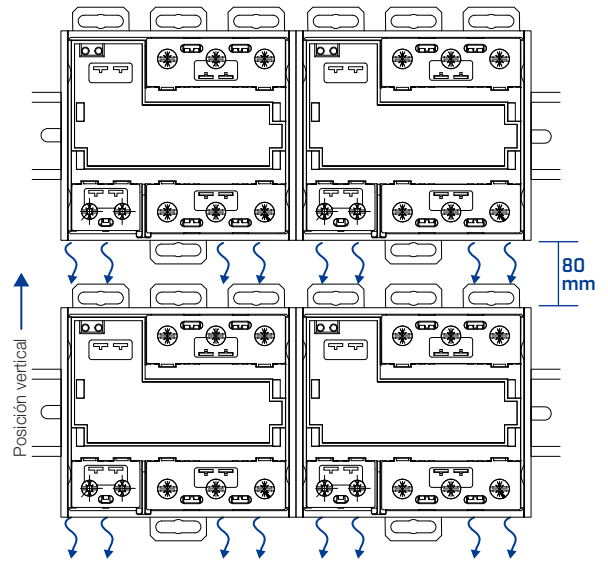


El SSR de riel DIN incluye lengüetas para un montaje en panel

1. Alinee las lengüetas del SSR con la superficie del panel, atornille los lados superior e inferior
2. El taladro se puede ajustar verticalmente +/- 2 mm

87.2 mm

12.7 mm



⚠ ADVERTENCIA: el usuario debería proteger los materiales sensibles al calor, así como a las personas frente a cualquier contacto con el disipador térmico. Para una refrigeración correcta, el SSR necesita convección de aire. Menos convección de aire produce un calor anómalo. En caso de que no haya espacio entre dos SSR, reduzca la corriente de carga. La refrigeración forzada (p. ej., ventilador dentro del armario) mejora significativamente el rendimiento térmico. La temperatura del disipador no debería superar nunca los 90 °C.

NOMENCLATURA DEL NÚMERO DE PARTE

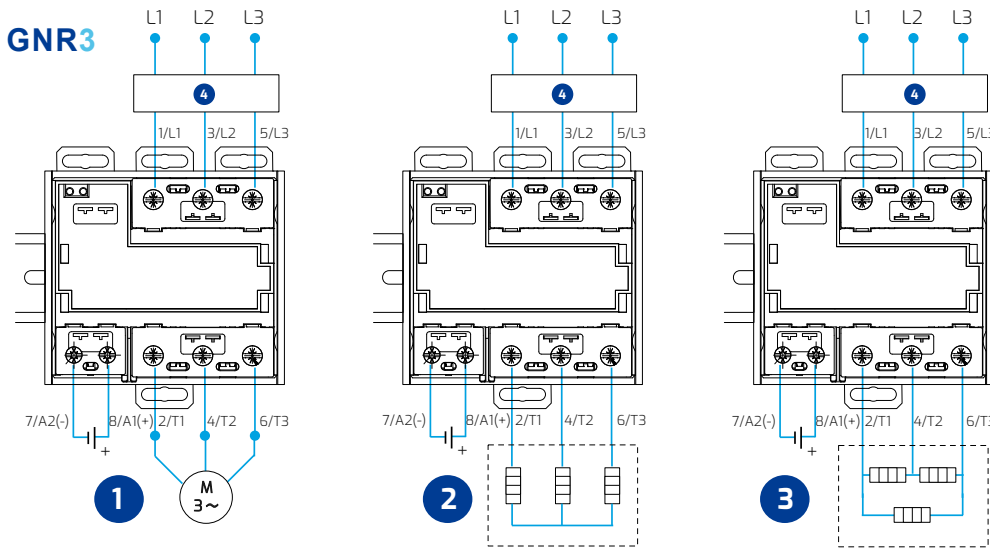
	Serie	Corriente de salida	Tensión de control	Diseño	Tipo de conmutación	Tensión de salida
	GNR	25	D	C	Z	H
GNR	GNR3: Trifásico	25: 25 A	A: 24-255 V~ D: 4-32 V~	C: Contactor	Z: Paso por cero	H: 660 V~

CONSIDERACIONES IMPORTANTES

La instalación, el manejo, la reparación y el mantenimiento de los equipos eléctricos solo debería realizarlo personal cualificado. Crouzet no asume ninguna responsabilidad por las consecuencias que puedan derivarse del uso de este manual. Asegúrese de que la tensión de entrada y salida utilizada se encuentra dentro de los rangos operativos.

⚠ ADVERTENCIA: los paneles laterales del producto pueden estar calientes, deje que el producto se enfríe antes de tocarlo. Siga las instrucciones de montaje. El hecho de no seguir estas instrucciones puede tener como resultado lesiones físicas o daños en el equipo.

DIAGRAMAS DE CABLEADO



1. Cableado para controlar un motor trifásico
2. Cableado para controlar calentadores conectados en estrella
3. Cableado para controlar calentadores conectados en triángulo
4. Equipos de protección

CONEXIÓN

CABLEADO DE SALIDA

NÚMERO DE CABLES - Conexión directa con cables con o sin casquillos

1		2	
SÓLIDO (Sin casquillo)	TRENZADO (Con casquillo)	SÓLIDO (Sin casquillo)	TRENZADO (Con casquillo)
1,5..10 mm ² AWG16..AWG8	1,5..6 mm ² AWG16..AWG10	1,5..10 mm ² AWG16..AWG8	1,5..6 mm ² AWG16..AWG10

PAR DE APRIETE RECOMENDADO: TORNILLO M5 NM
Mín. 2/tipo 2,5 /Máx. 3

CABLEADO DE ENTRADA

NÚMERO DE CABLES - Conexión directa con cables con o sin casquillos

1		2	
SÓLIDO (Sin casquillo)	TRENZADO (Con casquillo)	SÓLIDO (Sin casquillo)	TRENZADO (Con casquillo)
0,75..2,5 mm ² AWG18..AWG14	0,75..2,5 mm ² AWG18..AWG14	0,75..2,5 mm ² AWG18..AWG14	0,75..2,5 mm ² AWG18..AWG14

PAR DE APRIETE RECOMENDADO: TORNILLO M5 NM
Mín. 1,2 / Tipo 1,7 / Máx. 2

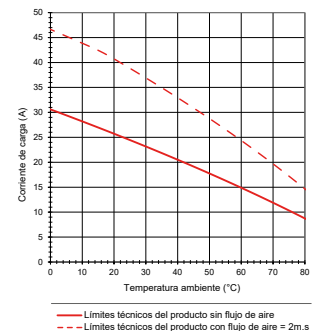
TIPO DE DESTORNILLADOR: POZIDRIV 2

ACCESORIOS RECOMENDADOS

TIPO	DESCRIPCIÓN	N/P
Etiqueta de identificación Para montaje en riel DIN	Etiqueta para la identificación del SSR	26532004

CURVAS DE REDUCCIÓN TÉRMICA

GNR3 - 25 A



PROTECCIÓN

En caso de que se produzca un cortocircuito en la carga, la protección del SSR se realizará con fusibles de acción rápida o disyuntores rápidos según el valor I²t indicado en la hoja de datos. Por lo general, consideramos que el valor I²t del fusible = 1/2 del valor I²t del SSR. Se han realizado pruebas con fusibles FERRAZ SCHAWMUT. Se puede proteger el SSR con un MCB (disyuntor miniatura) utilizando un SSR con un valor I²t alto (5000 A²s como mínimo). Los niveles de inmunidad se fijan según la principal norma para estos productos: IEC/EN61000-4-4 y IEC/EN61000-4-5. Además de IEC/EN61000-4-2, IEC/EN61000-4-6 de conformidad con IEC/EN60947-4-3.

ADVERTENCIA

RIESGO DE DAÑOS MATERIALES Y CARCASA CALIENTE

- Confirme que la tensión de alimentación del producto y sus tolerancias son compatibles con las de la red.
- Los paneles laterales del producto pueden estar calientes, deje que el producto se enfríe antes de tocarlo.
- Siga las instrucciones de montaje adecuadas, incluidos los valores de par.
- No permita que penetren líquidos u objetos extraños en el producto.

! PELIGRO

PELIGRO DE DESCARGA ELÉCTRICA, EXPLOSIÓN O ARCO ELÉCTRICO

Desconecte la alimentación antes de trabajar en el equipo. El hecho de no seguir estas instrucciones puede tener como resultado la muerte, lesiones físicas o daños en el equipo.

I RELE' STATICI CROUZET - PRODOTTI PER MONTAGGIO A GUIDA DIN sono stati sviluppati per offrire tutti i vantaggi della tecnologia di commutazione. Il formato per uso industriale da 89,8 mm si installa velocemente. Il prodotto è compatto e affidabile. Scheda tecnica disponibile su www.crouzet.com

USCITA AC

GNR3

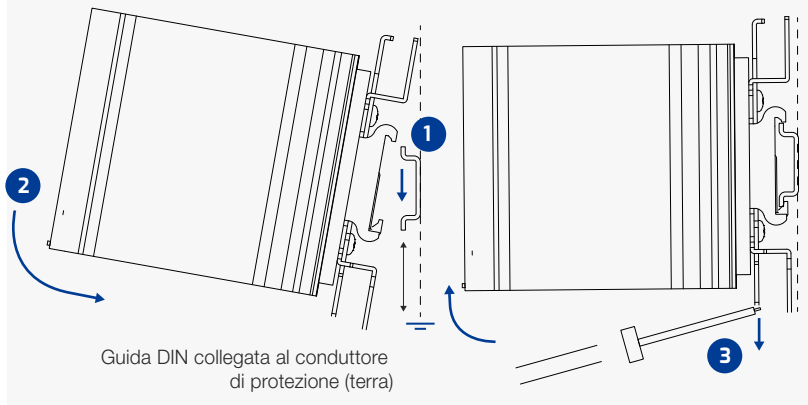


Guida DIN - Uscita AC trifase

- 25 ampere
- Zero cross e Special zero cross (per carichi resistivi, induttivi e capacitivi)
- Controllo AC e DC
- Controllo di 3 fasi
- Protezione contro le sovratensioni in uscita
- Approvato cRUus, CE e UKCA

ISTRUZIONI DI MONTAGGIO

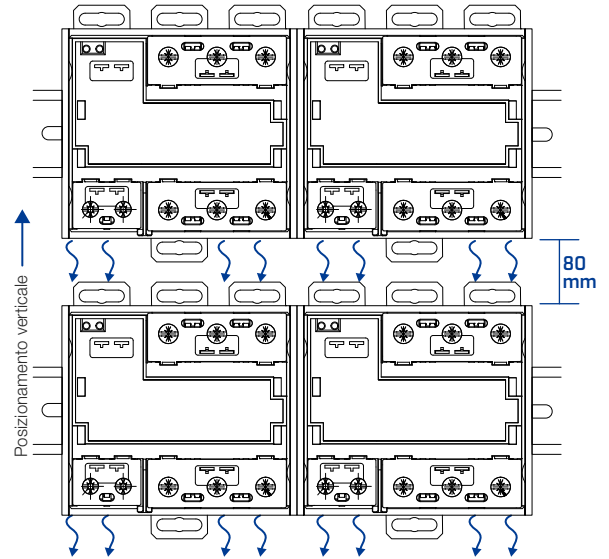
MONTAGGIO SU GUIDA DIN



1. Posizionare la guida e agganciare a essa la parte superiore della clip DIN presente sul retro del relè allo stato solido
2. Applicando la giusta forza, spingere il relè allo stato solido come indicato dalle frecce
3. Per la rimozione, posizionare il cacciavite sulla clip e spingere nella direzione indicata

ATTENZIONE: la rimozione non corretta del prodotto dalla GUIDA DIN senza l'utilizzo dello strumento appropriato comporta il danneggiamento del sistema di fissaggio

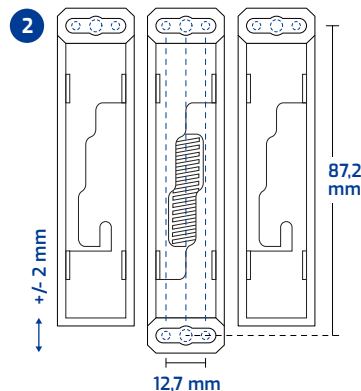
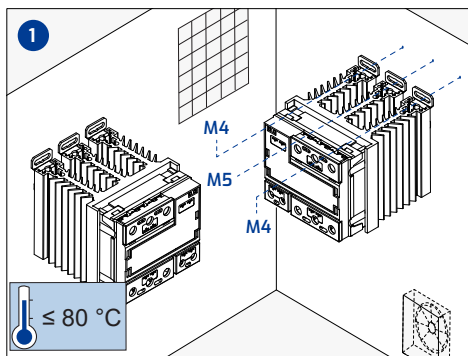
RIMOZIONE



ATTENZIONE: l'utente dovrebbe proteggere persone e materiali sensibili al calore dal contatto con il dissipatore.

Per il corretto raffreddamento, il relè allo stato solido necessita di convezione d'aria. Una convezione d'aria insufficiente produce un surriscaldamento anomalo. In assenza di spazio tra due relè allo stato solido, ridurre la corrente di carico. Garantendo il raffreddamento (ad es. con una ventola all'interno della cabina) è possibile ottenere significativi miglioramenti delle performance termiche. La temperatura del dissipatore non dovrebbe mai superare i 90 °C.

MONTAGGIO A PANNELLO



Il relè allo stato solido su guida DIN include alette per il montaggio a pannello

1. Allineare le alette del relè allo stato solido con la superficie del pannello, avvitare la parte superiore e la parte inferiore
2. Il foro può essere regolato verticalmente di +/- 2 mm

NOMENCLATURA CODIFICA PRODOTTO

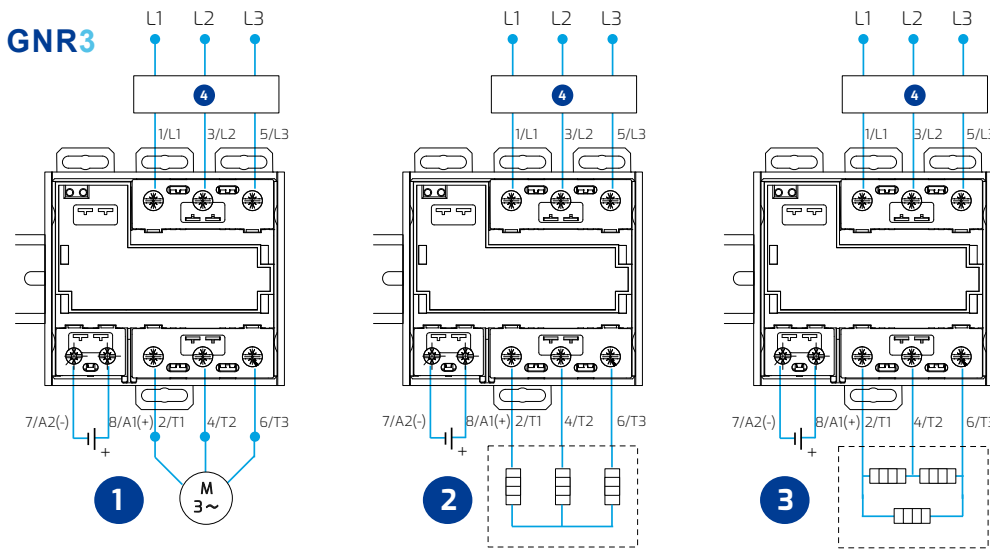
	Serie	Corrente di uscita	Tensione di comando	Layout	Tipo di commutazione	Tensione di uscita
	GNR	25	D	C	Z	H
GNR	GNR3: Trifase	25: 25 A	A: 24-255 V~ D: 4-32 V---	C: Contattore	Z: Zero Cross	H: 660 V~

CONSIDERAZIONI IMPORTANTI

L'apparecchiatura elettrica dovrebbe essere installata, messa in funzione e mantenuta esclusivamente da personale qualificato. Crouzet non si assume alcuna responsabilità per eventuali conseguenze derivanti dall'uso di questo manuale. Assicurarsi che le tensioni di ingresso e di uscita siano all'interno dei rispettivi range operativi

ATTENZIONE: le superfici laterali del prodotto potrebbero risultare calde. Far raffreddare il prodotto prima di toccarlo. Seguire le istruzioni di montaggio. La non osservanza delle presenti istruzioni può provocare gravi lesioni o danni all'apparecchiatura.

SCHEMI DI CONNESSIONE



1. Cablaggio per il comando di un motore trifase
2. Cablaggio per il comando dei sistemi di riscaldamento collegati a stella
3. Cablaggio per il comando dei sistemi di riscaldamento collegati a triangolo
4. Dispositivi di protezione

COLLEGAMENTO

CONNESSIONI DI USCITA

NUMERO DI FILI - Collegamento diretto con fili con o senza puntali

1		2	
RIGIDO (Senza puntale)	FLESSIBILE (Con puntale)	RIGIDO (Senza puntale)	FLESSIBILE (Con puntale)
1,5..10 mm ²	1,5..6 mm ²	1,5..10 mm ²	1,5..6 mm ²
AWG16..AWG8	AWG16..AWG10	AWG16..AWG8	AWG16..AWG10

COPPIA DI SERRAGGIO RACCOMANDATA: VITE M5 Nm
Min 2 / Typ 2,5 / Max 3

CONNESSIONI DI INGRESSO

NUMERO DI FILI - Collegamento diretto con fili con o senza puntali

1		2	
RIGIDO (Senza puntale)	FLESSIBILE (Con puntale)	RIGIDO (Senza puntale)	FLESSIBILE (Con puntale)
0,75..2,5 mm ²	0,75..2,5 mm ²	0,75..2,5 mm ²	0,75..2,5 mm ²
AWG18..AWG14	AWG18..AWG14	AWG18..AWG14	AWG18..AWG14

COPPIA DI SERRAGGIO RACCOMANDATA: VITE M5 Nm
Min 1,2 / Typ 1,7 / Max 2

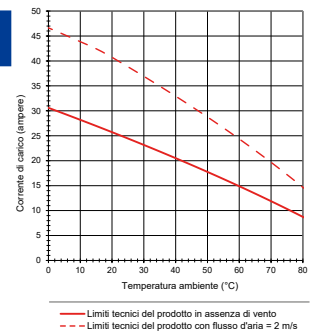
TIPO DI CACCIAVITE: POZIDRIV 2

ACCESSORI RACCOMANDATI

TIPO	DESCRIZIONE	P/N
Etichetta Identificativa Per montaggio su guida DIN	Etichetta identificazione relè allo stato solido	26532004

CURVE DI DERATING

GNR3 - 25 A



PROTEZIONE

In caso di corto circuito sul carico, la protezione del relè allo stato solido deve essere garantita da fusibili ad azione rapida o da un interruttore automatico in accordo al valore I_t indicato nella scheda tecnica. In generale, si raccomanda un valore I_t del fusibile pari alla metà del valore I_t del relè allo stato solido. È stato eseguito un test con i fusibili FERRAZ SCHAWMUT. È possibile proteggere il relè allo stato solido con un MCB (micro disgiuntore) usando un relè allo stato solido con un elevato valore I_t (5000 A²s min.).

I livelli di immunità rispettano gli standard principali relativi a questi prodotti: IEC/EN61000-4-4 e IEC/EN61000-4-5. Oltre a IEC/EN61000-4-2, IEC/EN61000-4-6 in conformità a IEC/EN60947-4-3.

ATTENZIONE

PERICOLO DI DANNI MATERIALI E SURRISCALDAMENTO DELLE SUPERFICI

- Accertarsi che la tensione di alimentazione del prodotto e le sue tolleranze siano compatibili con quelle della rete elettrica.
- Le superfici laterali del prodotto potrebbero risultare calde. Far raffreddare il prodotto prima di toccarlo.
- Seguire le istruzioni di montaggio specifiche, valori di coppia inclusi.
- Evitare l'ingresso di liquidi o corpi estranei nel prodotto.



PERICOLO

PERICOLO DI ELETTROSHOCK, ESPLOSIONE O ARCO ELETTRICO

Interrompere l'alimentazione prima di lavorare su questo apparecchio. La non osservanza delle presenti istruzioni può provocare morte, gravi lesioni o danni all'apparecchiatura.