


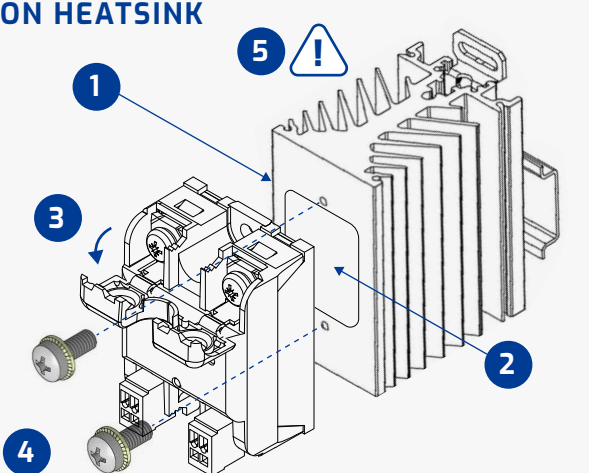
SMART Series of Crouzet SSRs are proposed in panel mount (GN Smart) and DIN Rail module (GN Smart Module).

1. The panel mount GN Smart offers 2 models: one for the load detection and another for load and current diagnostic. 2. The GN Smart Module is designed to be plugged onto all GNR & GNR+ solid state relays. It allows current detection and diagnostics of one or more loads (up to 5 in parallel). Please refer to data sheet available on www.crouzet.com

AC OUTPUT	<p>GNSmart</p>  <p>PANEL MOUNT - AC Output Single Phase</p> <ul style="list-style-type: none"> • Output current: 35, 50 and 75 Amps • Output voltage: 50-265 VAC, 150-510 VAC & 24-600 VAC • Input voltage: 8-30 VDC and 4-32 VDC • Zero cross switching • Normally open/closed alarm output • Current and Load Detection • LED input status indicator 	<p>GNR Smart Module</p>  <p>DIN RAIL MODULE - AC Output Single Phase</p> <ul style="list-style-type: none"> • Load current up to 40 Amps • Open Loads/Mains and partial load braking detection and SSR faults • Input voltage: 4-32 VDC and 24-45 VDC • Current teaching function • 3 LED status indicators
-----------	--	--

GN SMART - MOUNTING INSTRUCTIONS

ON HEATSINK

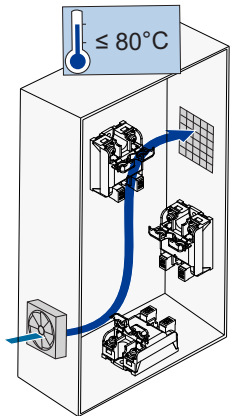


M4 x 12 mm / 1.2 Nm mini

1. Select the adequate heat sink (see thermal curves on product datasheet)
2. Use thermal pad or thermal grease between the SSR and heat sink (0.06mm of thickness)
3. Open the removable cover
4. Two screws Ø 4x12mm are needed to mount the SSR on the heat sink
5. For optimal thermal performance heat sink fins should be oriented vertically to promote the perfect convection airflow.

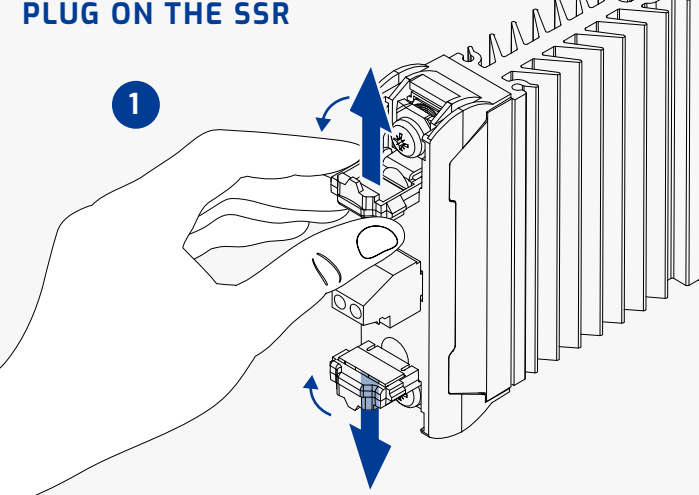
MOUNTING ON PANEL

1. Before mounting the SSR, locate the panel section. The surface must provide adequate heat sinking capability - preferably aluminum, uncoated, flat and clean.
2. Recommended to use a thermal pad or thermal grease between the SSR and the panel.
3. SSR mounting slots have a diameter of 4.7 mm. Please use two screws to mount on the panel.
4. Be sure to tighten both screws until they contact the baseplate before applying full torque (2.1 Nm).

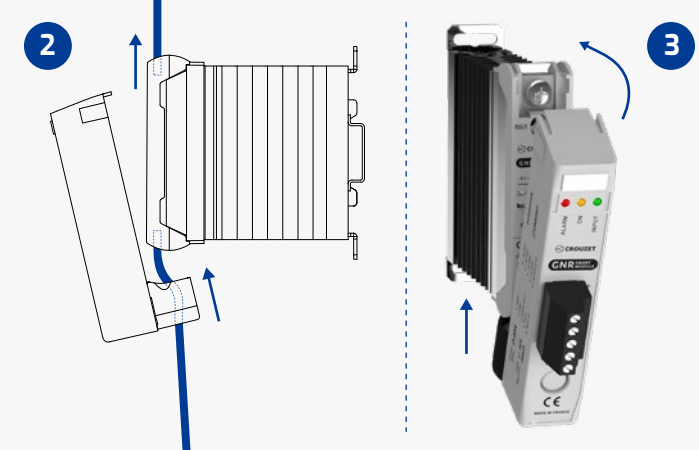


GNR SMART MODULE - INSTRUCTIONS

PLUG ON THE SSR



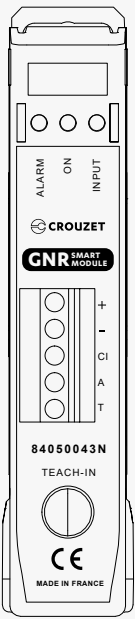
1. Remove the covers and connector from the DIN Rail SSR: Start by opening the cover, then push-up with your finger for the upper cover, and push-down for the lower cover.



2. First pass the terminal wire through the hole at the bottom of the module before wiring it to the relay (as shown above). Then the upper connection is wired normally.
3. After positioning the Smart module, push up and click on the DIN RAIL SSR.

WARNING: The user should protect heat sensitive materials as well as people against any contact with the heatsink. For correct cooling, the SSR needs air convection. Less air convection produces an abnormal heating. In the event there is no space between two SSRs, reduce the load current. Forced cooling (ex. fan inside the cabinet) significantly improves the thermal performance. Heatsink temperature should never exceed 90°C.

TEACHING PROCESS | GNR SMART MODULE



+	-	CI	A	T
Power	Ground	Control Input	Alarm	Teach-in (external input)

TEST MODE: allows to test the system SSR and load by forcing of the SSR input control (Press for 2 sec) (see LED status table for more details)

TEST/TEACH MODE

Status: ALARM: ○ ON: ● INPUT: ●

TEACH MODE: allows to measure and record the preset load current "Teach" (Press for more than 3 sec). Teach mode must done at steady state (see LED status table for more details)

TEACH VALUE STORING

Status: ALARM: ○ ON: ● INPUT: ●

After teach value is stored, the module is ready

NORMAL OPERATION

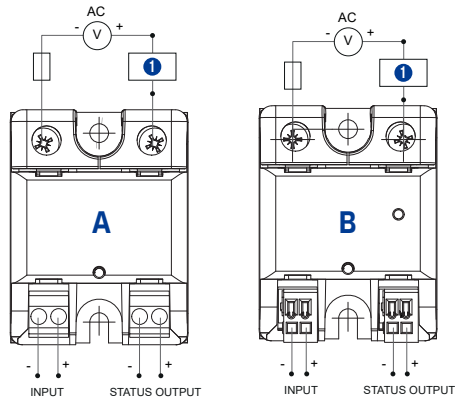
Status: ALARM: ○ ON: ● INPUT: ●

WIRING DIAGRAMS

GN SMART

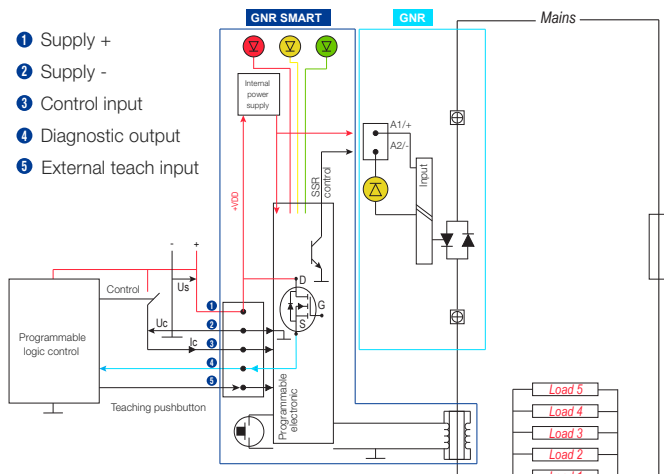
- A. Load diagnostic
- B. Current detection & load diagnostic

1 LOAD



GNR SMART MODULE

- 1 Supply +
- 2 Supply -
- 3 Control input
- 4 Diagnostic output
- 5 External teach input



PART NUMBER NOMENCLATURE

	Channels	Type	Output Current	Generation
	8413	61	20	N
GN Smart	8413: Single Channel	91: Load Diagnostic 61: Current Diagnostic	20: 50 A 30: 75 A 50: 35 A	N: New

	Channels	Mounting	Output Current	Type	Generation
	840	500	4	3	N
GNR Smart Module	840: Single Channel	500: DIN Rail Module	4: 40 A	0: Current Detection 3: Current & Diagnostic	N: New

RECOMMENDED ACCESSORIES

TYPE	DESCRIPTION	P/N
Heatsinks For Panel Mount Versions	0.9 °C/W Thermal Resistance 1.1 °C/W Thermal Resistance 1.2 °C/W Thermal Resistance 1.75 °C/W Thermal Resistance 2.2 °C/W Thermal Resistance	26532752N 26532753N 26532754N 26532755N 26532756N
DIN-Rail Adapter	For 1-phase SSR	26532764N
Thermal Pads Heatsink Mounting	Pre-cut thermal pad Self-adhesive thermal pad	26532720N 26532722N
Screws Heatsink Mounting	For 1-phase SSR	26 532 001
Thermal Grease Heatsink Mounting	Thermal Grease	26 532 003
Labels For SSR identification	Identification for SSR Module	26532004
Terminals For Panel Mount	Please contact us at www.crouzet.com	

PROTECTION

In case of short-circuit on the load, the SSR protection must be made by fast fuses or fast circuit breaker according with the I²t value given in the datasheet. Generally, we take the I²t value of the fuse = 1/2 I²t value of the SSR. A test has been made with FERRAZ SCHAWMUT fuses. It is possible to protect SSR by MCB (miniature circuit breaker) by using a SSR with high I²t value (5000A2s minimum)

Immunity levels are according to the main standard for these products: IEC/EN61000-4-4 & IEC/EN61000-4-5. But we are also in conformity with other standards IEC/EN61000-4-2, IEC/EN61000-4-6, in compliance with IEC/EN60947-4-3.

TYPE OF DIAGNOSTIC AND LED STATUS CHART
GN SMART - LOAD AND CURRENT DETECTION

- 84139150N / 84139120N / 84139130N

STATUS	LED CONTROL STATUS	MAINS	CHARGE	THYRISTOR	LED ALARM STATUS	DIAGNOSTIC OUTPUT
No power	○	No	-	-	○	Open
Open Mains	●	No	-	-	○	Open
Normal operation (without control)	○	Yes	OK	OK	●	Closed
Normal operation	●	Yes	OK	OK	●	Closed
Open load (without control)	○	Yes	Open	OK	○	Open
Open load	●	Yes	Open	OK	○	Open
Short Circuit SSR (without control)	○	Yes	OK	Short circuit	○	Open
Short Circuit SSR	●	Yes	OK	Short circuit	○	Open

GN SMART - CURRENT DETECTION

- 84136120N

	INPUT	LED ALARM STATUS	DIAGNOSTIC OUTPUT
Load Current > 4 A	ON	●	Closed
0.8A < Load Current < 4 A	ON	●	Closed
Load Current < 0.8 A	ON	●	Open
Load Current > 0.8 A (Short circuit SSR)	OFF	●	Open
Load Current < 0.8 A	OFF	●	Open

GNR SMART MODULE - 84050040N

STATUS	ALARM	ON	INPUT	LOAD CURRENT	DIAGNOSTIC OUTPUT
No Power	○	○	○	0A	Open (0V)
Normal Operation	○	●	●	= <i>Iteach</i>	Open (0V)
Open Mains/Load	◐	○	●	0A	Ton=100 ms Toff=100 ms
Blown fuses	◐	○	○	0A	Ton=100 ms Toff=100 ms
Short Circuit SSR	●	●	○	0A	Closed (+VDD)
Partial Load Break	◐	●	●	< <i>Iteach</i> *0.84	Closed (+VDD) Ton=1 s Toff=1 s*
Test/ Teach Mode	○	◐	◐		
Teach Value Storing	○	◐	●		

Iteach = Value of current stored by «Teach-in» button

GNR SMART MODULE - 84050043N

STATUS	ALARM	ON	INPUT	LOAD CURRENT	DIAGNOSTIC OUTPUT
No Power	○	○	○	0A	Closed (+VDD)
Normal Operation	○	●	●	= <i>Iteach</i>	Closed (+VDD)
Open Mains/Load	◐	○	●	0A	Ton=2 s Toff=1 s
Blown fuses	◐	○	○	0A	Ton=1 s Toff=1 s
Short Circuit SSR	●	●	○	0A	Ton=1 s Toff=1 s
Over Load	◐	●	●	> <i>Iteach</i> *1.16	Ton=200 ms Toff=200 ms
Partial Load Break	◐	●	●	< <i>Iteach</i> *0.84	Ton=200 ms Toff=2 s
Test/ Teach Mode	○	◐	◐		
Teach Value Storing	○	◐	●		

IMPORTANT CONSIDERATIONS

Electrical equipment should be installed, operated, serviced and maintained only by qualified personnel. No responsibility is assumed by Crouzet for any consequences arising out of use of this manual. Be sure to use input and output voltage within operating ranges.

! WARNING: The product's side panels may be hot, allow the product to cool before touching. Please follow mounting instructions. Failure to follow these instructions can result in serious injury or equipment damage.

WARNING
RISK OF MATERIAL DAMAGE AND HOT ENCLOSURE

- Confirm that the product power supply voltage and its tolerances are compatible with those of the electrical network.
- The product's side panels may be hot, allow the product to cool before touching.
- Follow proper mounting instructions including torque values.
- Do not allow liquids or foreign objects to enter this product.

DANGER
HAZARD OF ELECTRIC SHOCK, EXPLOSION OR ARC FLASH

Turn off power supply before working on this equipment. Failure to follow these instructions can result in death, serious injury or equipment damage.

La gamme SMART de relais statiques de Crouzet sont disponibles pour un montage sur panneau (GN Smart) et sur rail DIN (module GNR Smart).

1. Le **GN Smart** sur panneau offre 2 modèles : un modèle pour la détection de la charge et un autre pour le diagnostic de charge et courant. 2. Le **module GN Smart** est conçu pour être connecté à tous les relais statiques GNR et GNR+. Il permet la détection du courant ainsi que diagnostic d'une ou plusieurs charges (jusqu'à 5 en parallèle). Veuillez vous reporter à la fiche technique disponible sur www.crouzet.com

SORTIE AC	GNSmart	MONTAGE PANNEAU - Sortie AC monophasée <ul style="list-style-type: none"> Courant de sortie : 35, 50 et 75 Amps Tension de sortie : 50-265 VAC, 150-510 VAC et 24-600 VAC Tension d'entrée : 8-30 VDC et 4-32 VDC Commutation synchrone Sortie normalement ouverte/normalement fermée Détection de courant et charge Indicateur d'état d'entrée par LED 		GNR Smart Module	MODULE RAIL DIN - Sortie AC monophasée <ul style="list-style-type: none"> Courant de charge jusqu'à 40 ampères Détection de rupture de charge partielle, de réseau ouvert/fermé, et court circuit Tension d'entrée : 4-32 VDC et 24-45 VDC Fonction d'apprentissage courant Indicateurs d'état 3 LED

GN SMART - CONSIGNES DE MONTAGE

DISSIPATEUR EN MARCHÉ

M4 x 12 mm / 1,2 Nm mini

1. Sélectionner le dissipateur thermique approprié (voir courbes thermiques sur la fiche technique du produit)
2. Utiliser le joint thermique ou la graisse thermiques entre le relais statique et le dissipateur thermique (0,06 mm d'épaisseur)
3. Ouvrir le capot amovible
4. Deux vis de Ø 4x12 mm sont requises pour monter le relais statique sur le dissipateur
5. Pour des performances thermique optimales, les ailettes du dissipateur doivent être orientées verticalement pour favoriser une circulation parfaite de l'air.

MONTAGE SUR FAÇADE

1. Avant de monter le relais statique, repérer la section de la façade. La surface doit fournir une capacité appropriée de dissipation thermique - de préférence l'aluminium, sans revêtement, plat et propre.
2. Utiliser le joint thermique ou la graisse thermique entre le relais statique et la façade.
3. Les slots de montage des relais statiques ont un diamètre de 4,7 mm. Utiliser deux vis pour le montage sur façade.
4. Serrer les deux vis jusqu'à ce qu'elles entrent en contact avec la plaque de base avant d'appliquer le couple complet (2,1 Nm).

⚠ ATTENTION : L'utilisateur doit protéger tout matériel sensible à la chaleur et les personnes pour éviter tout contact avec le dissipateur. Pour un refroidissement approprié, le relais statique a besoin de circulation d'air. Moins de circulation d'air entraîne un chauffage anormal. En l'absence d'espace entre deux relais statiques, réduire le courant de charge. Le refroidissement forcé (par ex. avec un ventilateur dans l'armoire) augmente de manière significative les performances thermiques. La température du dissipateur thermique ne doit jamais dépasser 90 °C.

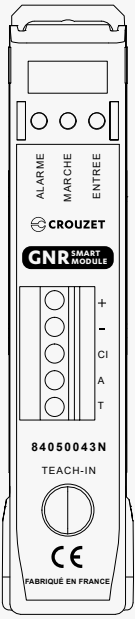
GNR SMART MODULE - CONSIGNES

BRANCHER LE RELAI STATIQUE

1. Retirer les capots et le connecteur du relais statique avec rail DIN : Ouvrez les couvercles amovibles. Avec votre doigt, poussez le couvercle supérieur vers le haut et le couvercle inférieur vers le bas.

2. Passer le fil de la borne par l'orifice en bas du module avant de le raccorder au relais (comme indiqué ci-dessus). La connexion supérieure est raccordée normalement.
3. Après avoir positionné le module Smart, poussez le vers le haut et clipsez le au relais statique.

PROCÉDÉ D'APPRENTISSAGE | MODULE GNR SMART



+	-	CI	A	T
Puissance	Masse	Entrée commande	Alarme	Teach-in (entrée externe)

MODE TEST : Permet de tester le système de relai statique et la charge en appuyant sur la commande d'entrée du relai statique (appuyer pendant 2 sec.) (Cf. tableau des états des LED pour plus de détails)

MODE TEST/TEACH

Statut : ALARME : ○ ON : ● ENTREE : ●

MODE TEACH (ENSEIGN.) : Permet de mesurer et d'enregistrer le courant "Teach" de charge préréglé (Appuyer pendant plus de 3 sec.). Le mode Teach doit être utilisé en régime permanent (Cf. tableau des états des LED pour plus de détails)

STOCKAGE DE LA VALEUR TEACH

Statut : ALARME : ○ ON : ● ENTREE : ●

Après avoir stocké la valeur Teach, le module est prêt

FONCTIONNEMENT NORMAL

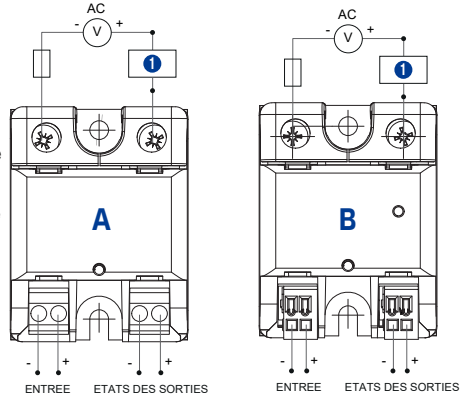
Statut : ALARME : ○ ON : ● ENTREE : ●

SCHÉMAS DE BRANCHEMENT

GN SMART

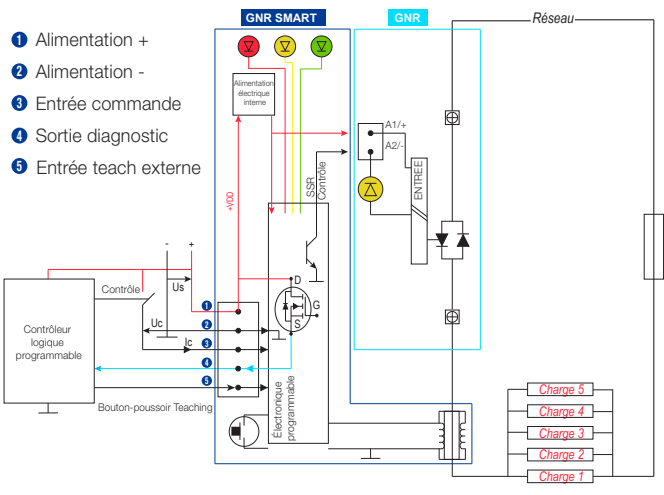
- A. Diagnostic de charge
- B. Diagnostic de charge et détection de courant

1 CHARGE



MODULE GNR SMART

- 1 Alimentation +
- 2 Alimentation -
- 3 Entrée commande
- 4 Sortie diagnostic
- 5 Entrée teach externe



NOMENCLATURE N° DE PIÈCE

	Voies	Type	Courant de sortie	Production
	8413	61	20	N
GN Smart	8413: Canal simple	91: Diagnostic de charge 61: Diagnostic courant	20: 50 A 30: 75 A 50: 35 A	N: Nouveau

	Voies	Installer	Courant de sortie	Type	Production
	840	500	4	3	N
GNR Smart Module	840: Canal simple	500: Module rail DIN	4: 40 A	0: Détection courant 3: Courant et diagnostic	N: Nouveau

ACCESSOIRES PRÉCONISÉS

TYPE	DESCRIPTION	N° pièce
	Dissipateurs thermiques Versions pour montage panneau	
	Résistance thermique 0,9 °C/W	26532752N
	Résistance thermique 1,1 °C/W	26532753N
	Résistance thermique 1,2 °C/W	26532754N
	Résistance thermique 1,75 °C/W	26532755N
	Adaptateur armoire DIN	
	Pour relai statique monophasé	26532764N
	Joints thermiques Montage dissipateur	
	Joint thermique prédécoupé	26532720N
	Vis Montage dissipateur	
	Pour relai statique monophasé	26 532 001
	Graisse thermique Montage dissipateur	
	Graisse thermique	26 532 003
	Etiquettes Pour identification relai statique	
	Identification du module de relai statique	26532004
	Cosses Pour montage panneau	
	Veuillez nous contacter sur www.crouzet.com	

PROTECTION

En cas de court-circuit de la charge, la protection du relai statique est réalisée par des fusibles ou des interrupteurs rapides selon la valeur I^{2t} fournie sur la fiche technique. Nous prenons généralement la valeur I^{2t} du fusible = 1/2 I^{2t} valeur du relai statique. Un test a été réalisé avec les fusibles FERRAZ SCHAWMUT. Il est possible de protéger le relai statique avec un MCB (interrupteur miniature) en utilisant un relai statique avec une valeur I^{2t} élevée (5000 A^{2s} minimum)

Les niveaux d'immunité sont conformes aux normes principales pour ces produits : CEI/EN61000-4-4 et CEI/EN61000-4-5. Mais ils sont également conformes aux autres normes CEI/EN61000-4-2, CEI/EN61000-4-6, conforme à CEI/EN60947-4-3.

TYPE DE DIAGNOSTIC ET TABLEAU DES ÉTATS DES LED

GN SMART - DÉTECTION COURANT ET CHARGE

- 84139150N / 84139120N / 84139130N

STATUS	CONTRÔLE LED STATUS	RÉSEAU	CHARGE	THYRISTOR	ÉTAT ALARME LED	SORTIE DIAGNOSTIC
Hors tension	○	Non	-	-	○	Ouverte
Réseau ouvert	●	Non	-	-	○	Ouverte
Fonctionnement normal (sans contrôle)	○	Oui	Ok	Ok	●	Fermée
Fonctionnement normal	●	Oui	Ok	Ok	●	Fermée
Charge ouverte (sans contrôle)	○	Oui	Ouverte	Ok	○	Ouverte
Charge ouverte	●	Oui	Ouverte	Ok	○	Ouverte
Court-circuit relai statique (sans contrôle)	○	Oui	Ok	Court circuit	○	Ouverte
Court circuit relais statique	●	Oui	Ok	Court circuit	○	Ouverte

GN SMART - DÉTECTION COURANT

- 84136120N

	ENTREE	ÉTAT ALARME LED	SORTIE DIAGNOSTIC
Courant de charge > 4 A	ON	●	Fermée
0,8 A < Courant de charge < 4 A	ON	●	Fermée
Courant de charge < 0,8 A	ON	●	Ouverte
Courant de charge > 0,8 A (Court circuit relais statique)	ARRÊT	●	Ouverte
Courant de charge < 0,8 A	ARRÊT	●	Ouverte

MODULE GNR SMART - 84050040N

STATUS	ALARME	ON	ENTREE	COURANT DE CHARGE	SORTIE DIAGNOSTIC
Hors tension	○	○	○	0A	Ouverte (0V)
Fonctionnement normal	○	●	●	= <i>Iteach</i>	Ouverte (0V)
Réseau/charge ouverts	◐	○	●	0A	Ton=100 ms
Fusibles fondus	◐	○	○		Tarrêt=100 ms
Court circuit relais statique	●	●	○	0A	Fermée (+VDD)
Rupture de charge partielle	◐	●	●	< <i>Iteach</i> *0,84	Fermée (+VDD) Ton=1 s Tarrêt=1 s"
Mode test/teach	○	◐	◐		
Stockage de la valeur Teach	○	◐	●		

Iteach = Valeur du courant stockée par le bouton «Teach-in»

MODULE GNR SMART - 84050043N

STATUS	ALARME	ON	ENTREE	COURANT DE CHARGE	SORTIE DIAGNOSTIC
Hors tension	○	○	○	0A	Fermée (+VDD)
Fonctionnement normal	○	●	●	= <i>Iteach</i>	Fermée (+VDD)
Réseau/charge ouverts	◐	○	●	0A	Ton=2 s
Fusibles fondus	◐	○	○		Tarrêt=1 s
Court circuit relais statique	●	●	○	0A	Ton=1 s Tarrêt=1 s
Surcharge	◐	●	●	> <i>Iteach</i> *1,16	Ton=200 ms Tarrêt=200 ms
Rupture de charge partielle	◐	●	●	< <i>Iteach</i> *0,84	Ton=200 ms Tarrêt=2 s
Mode test/teach	○	◐	◐		
Stockage de la valeur Teach	○	◐	●		

CONSIDÉRATIONS IMPORTANTES

L'installation, l'utilisation, l'entretien et la maintenance de l'équipement électrique sont réservés au personnel qualifié. Crouzet ne sera pas tenu responsable de toute conséquence découlant de l'utilisation du présent manuel. Utiliser la tension d'entrée et de sortie sur les plages d'utilisation.

ATTENTION : Les panneaux latéraux du produit peuvent être chauds ; laisser refroidir le produit avant de le toucher. Veuillez appliquer les consignes de montage. Dans le cas contraire, cela peut entraîner des blessures graves ou l'endommagement de l'équipement.

ATTENTION

RISQUE DE DOMMAGES MATÉRIELS ET BOÎTIER CHAUD

- Confirmer que la tension d'alimentation électrique du produit et ses tolérances sont compatibles avec celles du réseau électrique.
- Les panneaux latéraux du produit peuvent être chauds ; laisser refroidir le produit avant de le toucher.
- Appliquer les consignes de montage approprié y compris les couples.
- Ne pas laisser pénétrer tout corps étranger ni liquide dans ce produit.



DANGER D'ÉLECTROCUTION, EXPLOSION OU ARC ÉLECTRIQUE
Couper l'alimentation électrique avant toute intervention sur cet équipement. Dans le cas contraire, cela peut entraîner un décès, des blessures graves ou l'endommagement de l'équipement.

Crouzet propone le serie SMART SSR per montaggio a pannello (GN Smart) o con modulo per guida DIN (GN Smart Module).

1. **GN Smart** per montaggio a pannello viene proposto in 2 modelli: uno per il rilevamento del carico e l'altro per la diagnostica di corrente e di carico. 2. **GN Smart Module** è progettato per essere innestato su tutti i relè a stato solido GNR & GNR+. Consente il rilevamento della corrente e la diagnostica di uno o più carichi (fino a 5 in parallelo). Consultare la scheda tecnica disponibile su www.crouzet.com

USCITA AC	GNSmart	MONTAGGIO A PANNELLO - Uscita AC monofase	<ul style="list-style-type: none"> Corrente di uscita: 35, 50 e 75 ampere Tensione di uscita: 50-265 VAC, 150-510 VAC e 24-600 VAC Tensione di ingresso: 8-30 VDC e 4-32 VDC Commutazione zero cross Uscita allarme normalmente aperta/chiusa Rilevamento di corrente e di carico Indicatore stato di ingresso a LED
	GNR Smart Module	MODULO PER GUIDA DIN - Uscita AC monofase	<ul style="list-style-type: none"> Corrente di carico fino a 40 ampere Rilevamento di rotture parziali di carico, di rete aperta o carichi aperti e di guasti dell'SSR Tensione di ingresso: 4-32 VDC e 24-45 VDC Funzione di apprendimento della corrente 3 indicatori LED di stato

GN SMART - ISTRUZIONI DI MONTAGGIO

SU DISSIPATORE

M4 x 12 mm / 1,2 Nm min

1. Selezionare il dissipatore adatto (v. le curve termiche sulla scheda tecnica del prodotto).
2. Usare un pad termico o pasta termica tra l'SSR e il dissipatore (per uno spessore di 0,06 mm)
3. Aprire il coperchio rimovibile
4. Per montare l'SSR sul dissipatore, sono necessarie due viti Ø 4x12mm
5. Per prestazioni termiche ottimali, le alette del dissipatore devono essere orientate verticalmente favorendo l'ideale circolazione dell'aria.

GNR SMART MODULE - ISTRUZIONI

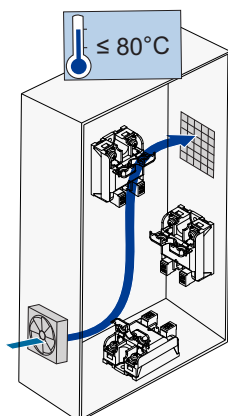
INNESTO SULL'SSR

1. Rimuovere i coperchi e il connettore dall'SSR su guida DIN: Iniziare aprendo i coperchi, quindi spingere verso l'alto con il dito per rimuovere il coperchio superiore, verso il basso per rimuovere il coperchio inferiore.

2. Far passare il cavo attraverso il foro nella parte bassa del modulo prima di collegarlo al relè (come mostrato nell'immagine sopra). Quindi, collegare normalmente la parte superiore.
3. Una volta posizionato lo Smart Module, spingerlo verso l'alto sull'SSR su guida DIN.

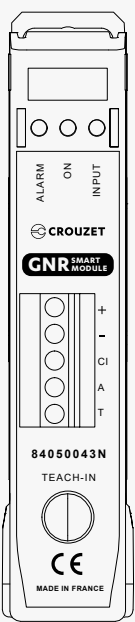
MONTAGGIO A PANNELLO

1. Prima di montare l'SSR, posizionare la struttura del pannello. La superficie deve garantire un'adeguata capacità di dissipazione. Deve essere preferibilmente di alluminio, non rivestita, liscia e ben pulita.
2. Si raccomanda l'utilizzo di un pad termico o di pasta termica tra l'SSR e il pannello.
3. Le asole di montaggio dell'SSR hanno un diametro di 4,7 mm. Per il montaggio a pannello, utilizzare due viti.
4. Assicurarsi di avvitare entrambe le viti fino alla base di supporto prima di applicare la coppia massima (2,1 Nm).



ATTENZIONE: l'utente dovrebbe proteggere persone e materiali sensibili al calore dal contatto con il dissipatore. Per il corretto raffreddamento, l'SSR necessita di convezione d'aria. Una convezione d'aria insufficiente produce un surriscaldamento anomalo. In assenza di spazio tra due SSR, ridurre la corrente di carico. Garantendo il raffreddamento (ad es. con una ventola all'interno della cabina) è possibile ottenere significativi miglioramenti delle performance termiche. La temperatura del dissipatore non dovrebbe mai superare i 90 °C.

PROCESSO DI APPRENDIMENTO | GNR SMART MODUL



+	-	CI	A	T
Alimentazione	Polo negativo	Ingresso di controllo	Allarme	Teach-in (ingresso esterno)

MODALITÀ DI TEST: consente di testare l'SSR e il carico del sistema forzando il controllo in ingresso dell'SSR (premere per 2 sec) (v. tabella LED di stato per maggiori dettagli)

MODALITÀ DI TEST/APPRENDIMENTO

Status: ALARM: ○ ON: ● INPUT: ●

MODALITÀ DI APPRENDIMENTO: consente di misurare e memorizzare la corrente di carico attuale "Teach" ((premere per almeno 3 sec). La modalità di apprendimento deve essere avviata in steady state (v. tabella LED di stato per maggiori dettagli)

MEMORIZZAZIONE VALORI DI APPRENDIMENTO

Status: ALARM: ○ ON: ● INGRESSO: ●

Una volta memorizzato il valore di apprendimento, il modulo è pronto

FUNZIONAMENTO NORMALE

Status: ALARM: ○ ON: ● INGRESSO: ●

NOMENCLATURA CODICE ARTICOLO

	Canali	Tipo	Corrente di uscita	Generazione
	8413	61	20	N
GN Smart	8413: Canale singolo	91: Diagnostica di carico 61: Diagnostica di corrente	20: 50 A 30: 75 A 50: 35 A	N: Nuova

	Canali	Montaggio	Corrente di uscita	Tipo	Generazione
	840	500	4	3	N
GNR Smart Module	840: Canale singolo	500: Modulo per guida DIN	4: 40 A	0: Rilevamento di corrente 3: Corrente e diagnostica	N: Nuova

ACCESSORI RACCOMANDATI

Tipo	DESCRIZIONE	P/N
	Dissipatori Per versioni con montaggio a pannello	26532752N
	0,9 °C/W resistenza termica	26532753N
	1,1 °C/W resistenza termica	26532754N
	1,2 °C/W resistenza termica	26532755N
	1,75 °C/W resistenza termica	26532756N
	Adattatore per guida DIN Per SSR monofase	26532764N
	Pad termici Montaggio su dissipatore	26532720N
	Pad termico autoadesivo	26532722N
	Viti Montaggio su dissipatore	26 532 001
	Pasta termica Montaggio su dissipatore	26 532 003
	Etichette Per identificazione SSR	Identificazione modulo dell'SSR
Terminali Per montaggio a pannello	Vi invitiamo a contattarci su www.crouzet.com	

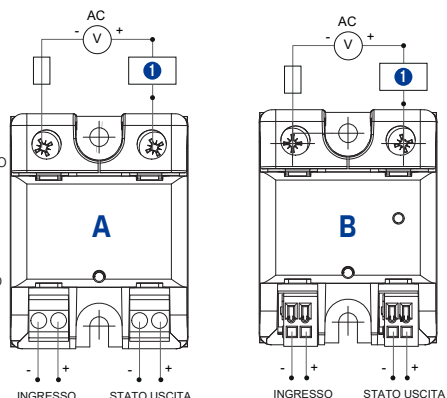
SCHEMI DI CONNESSIONE

GN SMART

A. Diagnostica di carico

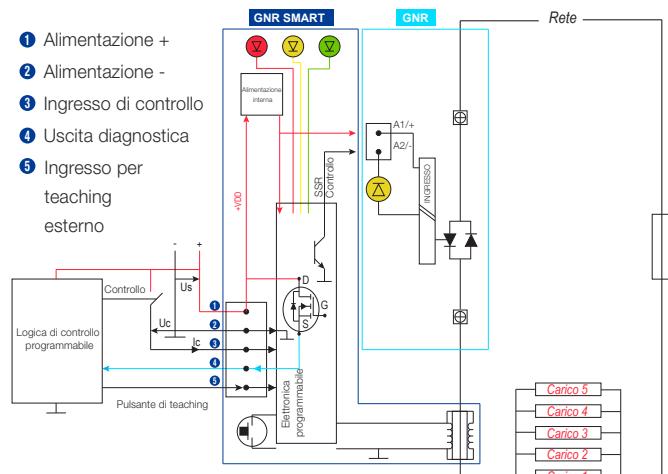
B. Rilevamento di corrente e diagnostica di carico

1 CARICO



GNR SMART MODULE

- 1 Alimentazione +
- 2 Alimentazione -
- 3 Ingresso di controllo
- 4 Uscita diagnostica
- 5 Ingresso per teaching esterno



PROTEZIONE

In caso di corto circuito sul carico, la protezione SSR deve essere garantita da fusibili ad azione rapida o da un interruttore automatico in accordo al valore I^{2t} indicato nella scheda tecnica. In generale, si raccomanda un valore I^{2t} del fusibile pari alla metà del valore I^{2t} dell'SSR. È stato eseguito un test con i fusibili FERRAZ SCHAWMUT. È possibile proteggere l'SSR con un MCB (micro disgiuntore) usando un SSR con un elevato valore I^{2t} (5000 A²s minimo)

I livelli di immunità rispettano gli standard principali relativi a questi prodotti: IEC/EN61000-4-4 e IEC/EN61000-4-5. E rispettano inoltre la conformità con altri standard IEC/EN61000-4-2, IEC/EN61000-4-6, in conformità con IEC/EN60947-4-3.

TIPO DI DIAGNOSTICA E TABELLA LED DI STATO
GN SMART - RILEVAMENTO DI CORRENTE E DI CARICO

- 84139150N / 84139120N / 84139130N

STATO	CONTROLLO LED STATO	RETE	CARICA	TIRISTORE	LED STATO ALLARME	USCITA DIAGNOSTICA
Nessuna alimentazione	○	No	-	-	○	Aperto
Rete aperta	●	No	-	-	○	Aperto
Funzionamento normale (senza controllo)	○	Si	OK	OK	●	Chiuso
Funzionamento normale	●	Si	OK	OK	●	Chiuso
Carico aperto (senza controllo)	○	Si	Aperto	OK	○	Aperto
Carico aperto	●	Si	Aperto	OK	○	Aperto
Corto circuito SSR (senza controllo)	○	Si	OK	Corto circuito	○	Aperto
Corto circuito SSR	●	Si	OK	Corto circuito	○	Aperto

GN SMART - RILEVAMENTO DI CORRENTE - 84136120N

	INGRESSO	LED STATO ALLARME	USCITA DIAGNOSTICA
Corrente di carico > 4 A	ON	●	Chiuso
0,8 A < corrente di carico < 4 A	ON	●	Chiuso
Corrente di carico < 0,8 A	ON	●	Aperto
Corrente di carico > 0,8 A	OFF	●	Aperto
Corto circuito SSR)			
Corrente di carico < 0,8 A	OFF	●	Aperto

GNR SMART MODULE - 84050040N

STATO	ALLARME	ON	INGRESSO	CORRENTE DI CARICO	USCITA DIAGNOSTICA
Nessuna alimentazione	○	○	○	0A	Aperto (0V)
Funzionamento normale	○	●	●	= <i>Iteach</i>	Aperto (0V)
Rete aperta/carico aperto	◐	○	●	0A	Ton=100 ms
Fusibili bruciati					Toff=100 ms
Corto circuito SSR	●	●	○	0A	Chiuso (+VDD)
Rottura di carico parziale	◐	●	●	< <i>Iteach</i> *0,84	Chiuso (+VDD)
					Ton=1 s
					Toff=1 s*
Modalità di test/ apprendimento	○	◐	◐		
Memorizzazione valori di apprendimento	○	◐	●		

Iteach = valore di corrente memorizzato dal pulsante «Teach-in»

GNR SMART MODULE - 84050043N

STATO	ALLARME	ON	INGRESSO	CORRENTE DI CARICO	USCITA DIAGNOSTICA
Nessuna alimentazione	○	○	○	0A	Chiuso (+VDD)
Funzionamento normale	○	●	●	= <i>Iteach</i>	Chiuso (+VDD)
Rete aperta/carico aperto	◐	○	●	0A	Ton=2 s
Fusibili bruciati					Toff=1 s
Corto circuito SSR	●	●	○	0A	Ton=1 s
					Toff=1 s
Sovraccarico	◐	●	●	> <i>Iteach</i> *1,16	Ton=200 ms
					Toff=200 ms
Rottura di carico parziale	◐	●	●	< <i>Iteach</i> *0,84	Ton=200 ms
					Toff=2 s
Modalità di test/ apprendimento	○	◐	◐		
Memorizzazione valori di apprendimento	○	◐	●		

CONSIDERAZIONI IMPORTANTI

L'apparecchiatura elettrica dovrebbe essere installata, messa in funzione e mantenuta esclusivamente da personale qualificato. Crouzet non si assume alcuna responsabilità per eventuali conseguenze derivanti dall'uso di questo manuale. Assicurarsi che le tensioni di ingresso e di uscita siano all'interno dei rispettivi range operativi.

ATTENZIONE: Le superfici laterali del prodotto potrebbero risultare calde. Far raffreddare il prodotto prima di toccarlo. Seguire le istruzioni di montaggio. La non osservanza delle presenti istruzioni può provocare gravi lesioni o danni all'apparecchiatura.

ATTENZIONE
PERICOLO DI DANNI MATERIALI E SURRISCALDAMENTO DELLE SUPERFICI

- Accertarsi che la tensione di alimentazione del prodotto e le sue tolleranze siano compatibili con quelle della rete elettrica.
- Le superfici laterali del prodotto potrebbero risultare calde. Far raffreddare il prodotto prima di toccarlo.
- Seguire le istruzioni di montaggio specifiche, valori di coppia inclusi.
- Evitare l'ingresso di liquidi o corpi estranei nel prodotto.




PERICOLO
PERICOLO DI ELETTROSHOCK, ESPLOSIONE O ARCO ELETTRICO

Interrompere l'alimentazione prima di lavorare su questo apparecchio.

La non osservanza delle presenti istruzioni può provocare morte.

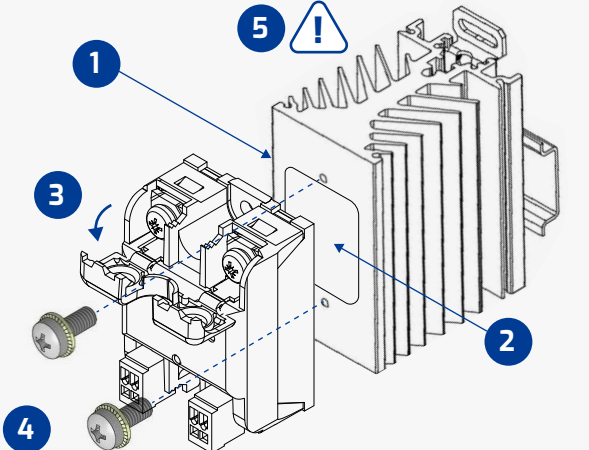
La serie SMART de SSR de Crouzet se presenta en montaje en panel (GN Smart) y módulo para rail DIN (GN Smart Module).

1. La opción GN Smart de montaje en panel ofrece dos modelos: uno para la detección de carga y otro para diagnóstico de corriente y carga. 2. GN Smart Module se ha diseñado para conectarlo a todos los relés de estado sólido GNR y GNR+. Permite el diagnóstico y la detección de corriente de una o más cargas (hasta cinco en paralelo). Consulte la hoja de datos disponible en www.crouzet.com

SALIDA CA	<p>GNSmart</p> 	<p>MONTAJE EN PANEL - Salida monofásica de CA</p> <ul style="list-style-type: none"> • Corriente de salida: 35, 50 y 75 amperios • Tensión de salida: 50-265 VCA, 150-510 VCA y 24-600 VCA • Tensión de entrada: 8-30 VCC y 4-32 VCC • Conmutación de paso por cero • Salida de alarma normalmente abierta/cerrada • Detección de corriente y carga • LED indicador de estado de entrada 	<p>GNR Smart Module</p> 	<p>MÓDULO RAÍL DIN - Salida monofásica de CA</p> <ul style="list-style-type: none"> • Corriente de carga de hasta 40 amperios • Detección de interrupción de carga parcial y cargas/red abierta y fallos de SSR • Tensión de entrada: 4-32 VCC y 24-45 VCC • Función de punto de consigna de corriente • 3 indicadores LED de estado
------------------	---	--	---	--

GN SMART - INSTRUCCIONES DE MONTAJE

SOBRE EL DISIPADOR TÉRMICO

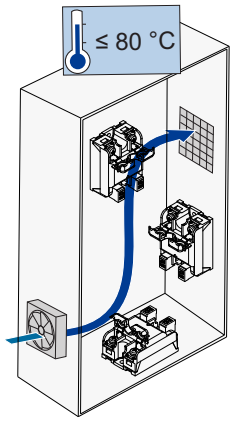


M4 x 12 mm / 1,2 Nm mini

1. Seleccione el disipador térmico adecuado (consulte las curvas térmicas en la hoja de datos)
2. Utilice un protector térmico o grasa térmica entre el SSR y el disipador (0,06 mm de espesor)
3. Abra la cubierta extraíble
4. Se necesitan dos tornillos (Ø 4x12 mm) para montar el SSR sobre el disipador
5. Para lograr un rendimiento térmico óptimo, las aletas del disipador deben estar orientadas verticalmente con el fin de fomentar un flujo de aire de convección perfecto.

MONTAJE EN PANEL

1. Antes de montar el SSR, sitúe la sección del panel. La superficie debe proporcionar una capacidad de disipación del calor adecuada: preferiblemente aluminio, sin revestir, plana y limpia.
2. Se recomienda utilizar un protector térmico o grasa térmica entre el SSR y el panel.
3. Las ranuras de montaje del SSR tienen un diámetro de 4,7 mm. Utilice dos tornillos para montarlo sobre el panel.
4. Asegúrese de apretar ambos tornillos hasta que entren en contacto con la placa base antes de aplicar el par completo (2,1 Nm).

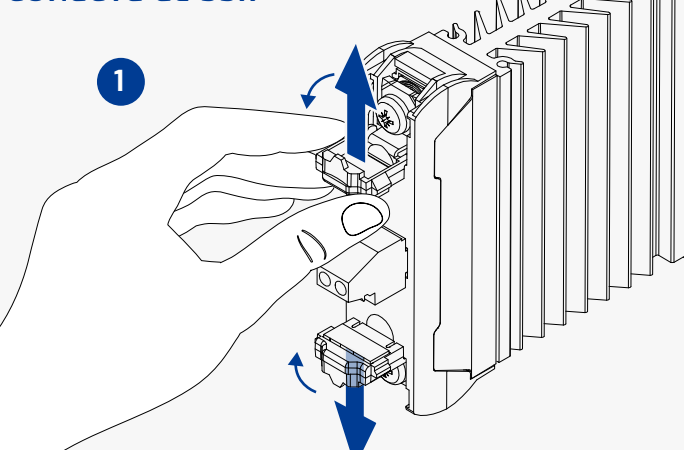


⚠ ADVERTENCIA: el usuario debería proteger los materiales sensibles al calor, así como a las personas frente a cualquier contacto con el disipador térmico. Para un enfriamiento correcto, el SSR necesita convección de aire. Menos convección de aire produce un calor anómalo. En caso de que no haya espacio entre dos SSR, reduzca la corriente de carga. La refrigeración forzada (p. ej., ventilador dentro del armario) mejora significativamente el rendimiento térmico. La temperatura del disipador no debería superar nunca los 90 °C.

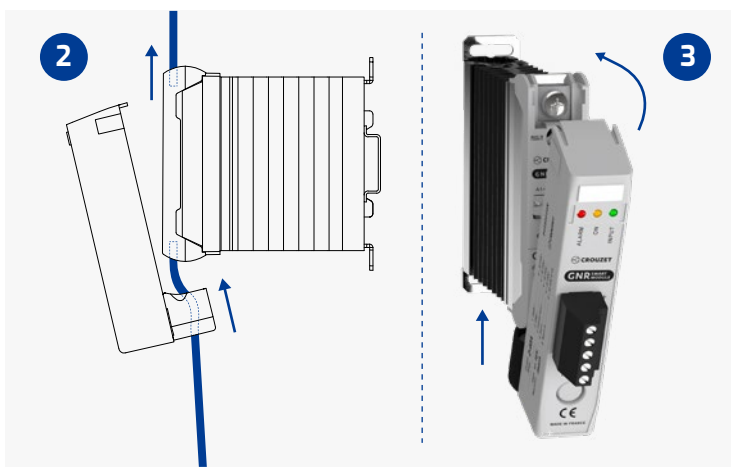
Para más información, visite la página www.couzet.com

GNR SMART MODULE - INSTRUCCIONES

CONECTE EL SSR

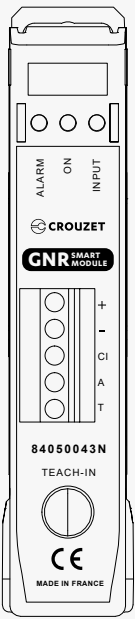


1. Retire las cubiertas y el conector del SSR en rail DIN: Empiece abriendo la cubierta, a continuación empuje hacia arriba con el dedo en la cubierta superior y hacia abajo en la cubierta inferior.



2. En primer lugar pase el cable del terminal a través del agujero en la parte inferior del módulo antes de conectarlo al relé (como se muestra arriba). A continuación, se realiza normalmente el cableado de la conexión superior.
3. Después de posicionar el módulo Smart, empuje hacia arriba y haga clic en el SSR en rail DIN.

PROCESO DE PUNTO DE CONSIGNA | MÓDULO GNR SMART



+	-	CI	A	T
Alimentación	Tierra	Entrada de control	Alarma	Introducción de punto de consigna (entrada externa)

MODO DE PRUEBA: permite probar el SSR del sistema y la carga forzando el control de entrada del SSR (pulsar durante 2 s) (consulte la tabla de LED de estado para más información)

MODO DE PRUEBA/PUNTO DE CONSIGNA

Estado: ALARM: ○ ON: ● ENTRADA: ●

MODO DE PUNTO DE CONSIGNA: permite medir y registrar la corriente de carga preestablecida "Iptoconsigna" (pulsar durante más de 3 s). El modo de punto de consigna debe realizarse en estado fijo (consulte la tabla de LED de estado para más información)

ALMACENAMIENTO DE VALOR DE PUNTO DE CONSIGNA

Estado: ALARM: ○ ON: ● ENTRADA: ●

Una vez almacenado el valor del punto de consigna, el módulo está listo

FUNCIONAMIENTO NORMAL

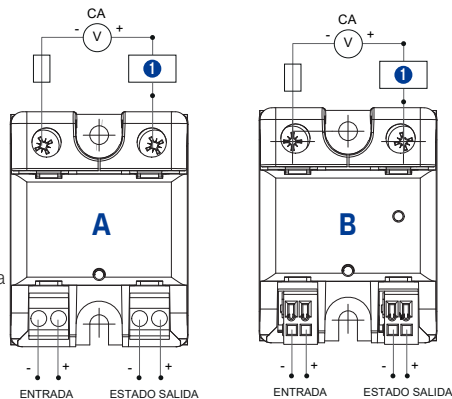
Estado: ALARM: ○ ON: ● ENTRADA: ●

DIAGRAMAS DE CABLEADO

GN SMART

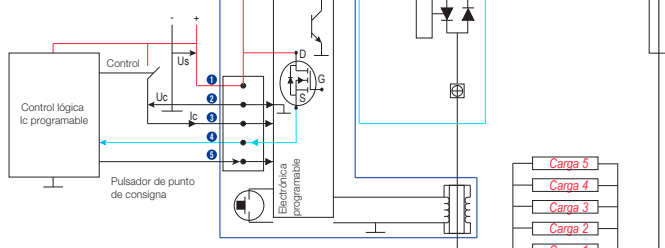
- A. Diagnóstico de carga
- B. Detección de corriente y diagnóstico de carga

1 CARGA



GNR SMART MODULE

- 1 Suministro +
- 2 Suministro -
- 3 Entrada de control
- 4 Salida de diagnóstico
- 5 Entrada de punto de consigna externa



NOMENCLATURA DEL NÚMERO DE PIEZA

	Canales	Tipo	Corriente de salida	Generación
	8413	61	20	N
GN Smart	8413: Un canal	91: diagnóstico de carga 61: diagnóstico de corriente	20: 50 A 30: 75 A 50: 35 A	N: nueva

	Canales	Montaje	Corriente de salida	Tipo	Generación
	840	500	4	3	N
GNR Smart Module	840: Un canal	500: módulo en rail DIN	4: 40 A	0: detección de corriente 3: corriente y diagnóstico	N: nueva

ACCESORIOS RECOMENDADOS

Tipo	DESCRIPCIÓN	N/P
Disipadores térmicos Para versiones de montaje en panel	Resistencia térmica 0,9 °C/W Resistencia térmica 1,1 °C/W Resistencia térmica 1,2 °C/W Resistencia térmica 1,75 °C/W Resistencia térmica 2,2 °C/W	26532752N 26532753N 26532754N 26532755N 26532756N
Adaptador del rail DIN	Para SSR monofásicos	26532764N
Protectores térmicos Montaje del disipador térmico	Protector térmico precortado Protector térmico autoadhesivo	26532720N 26532722N
Tornillos Montaje del disipador térmico	Para SSR monofásicos	26 532 001
Grasa térmica Montaje del disipador térmico	Grasa térmica	26 532 003
Etiquetas Para la identificación del SSR	Identificación para módulo SSR	26532004
Terminales Para montaje en panel	Póngase en contacto con nosotros en www.crouzet.com	

PROTECCIÓN

En caso de que se produzca un cortocircuito en la carga, la protección del SSR se realizará con fusibles de acción rápida o disyuntores rápidos según el valor I²t indicado en la hoja de datos. Por lo general, consideramos que el valor I²t del fusible = 1/2 del valor I²t del SSR. Se han realizado pruebas con fusibles FERRAZ SCHAWMUT. Se puede proteger el SSR mediante MCB (disyuntor miniatura) utilizando un SSR con un valor I²t alto (5000 A²s como mínimo).

Los niveles de inmunidad se fijan según la principal norma para estos productos: IEC/EN61000-4-4 y IEC/EN61000-4-5. Pero también estamos en concordancia con otras normas IEC/EN61000-4-2, IEC/EN61000-4-6, ... de acuerdo con IEC/EN60947-4-3.

GRÁFICO DE TIPO DE DIAGNÓSTICO Y LED DE ESTADO
GN SMART - DETECCIÓN DE CARGA Y CORRIENTE

- 84139150N / 84139120N / 84139130N

ESTADO	LED CONTROL ESTADO	RED	CARGA	TIRISTOR	LED ESTADO SALIDA	SALIDA DE DIAGNÓSTICO
Sin alimentación	○	No	-	-	○	Abierto
Red abierta	●	No	-	-	○	Abierto
Funcionamiento normal (sin control)	○	Sí	Correcto	Correcto	●	Cerrado
Funcionamiento normal	●	Sí	Correcto	Correcto	●	Cerrado
Carga abierta (sin control)	○	Sí	Abierto	Correcto	○	Abierto
Carga abierta	●	Sí	Abierto	Correcto	○	Abierto
SSR en cortocircuito (sin control)	○	Sí	Correcto	Cortocircuito	○	Abierto
SSR en cortocircuito	●	Sí	Correcto	Cortocircuito	○	Abierto

GN SMART - DETECCIÓN DE CORRIENTE

- 84136120N

	ENTRADA	LED ESTADO SALIDA	SALIDA DE DIAGNÓSTICO
Corriente de carga > 4 A	ON	●	Cerrado
0,8 A < Corriente de carga < 4 A	ON	●	Cerrado
Corriente de carga < 0,8 A	ON	●	Abierto
Corriente de carga > 0,8 A (SSR en cortocircuito)	APAGADO	●	Abierto
Corriente de carga < 0,8 A	APAGADO	●	Abierto

GNR SMART MODULE - 84050040N

Estado	ALARM	ON	ENTRADA	CORRIENTE DE CARGA	SALIDA DE DIAGNÓSTICO
Sin alimentación	○	○	○	0 A	Abierto (0 V)
Funcionamiento normal	○	●	●	= <i>Iptoconsigna</i>	Abierto (0 V)
Red abierta/carga	●	○	●	0 A	Tencendido=100 ms
Fusibles fundidos	○	○	○	0 A	Tapagado=100 ms
SSR en cortocircuito	●	●	○	0 A	Cerrado (+VDD)
Interrupción de carga parcial	●	●	●	< <i>Iptoconsigna</i> *0,84	Cerrado (+VDD)
					Tencendido=1 s
					Tapagado=1 s*
Modo de prueba/punto de consigna	○	●	●		
Almacenamiento de valor de punto de consigna	○	●	●		

Iptoconsigna = Valor de corriente almacenado por el botón de «Punto de consigna»

GNR SMART MODULE - 84050043N

Estado	ALARM	ON	ENTRADA	CORRIENTE DE CARGA	SALIDA DE DIAGNÓSTICO
Sin alimentación	○	○	○	0 A	Cerrado (+VDD)
Funcionamiento normal	○	●	●	= <i>Iptoconsigna</i>	Cerrado (+VDD)
Red abierta/carga	●	○	●	0 A	Tencendido=2 s
Fusibles fundidos	○	○	○	0 A	Tapagado=1 s
SSR en cortocircuito	●	●	○	0 A	Tencendido=1 s
					Tapagado=1 s
Sobrecarga	●	●	●	> <i>Iptoconsigna</i> *1,16	Tencendido=200 ms
					Tapagado=200 ms
Interrupción de cargaparcial	●	●	●	< <i>Iptoconsigna</i> *0,84	Tencendido=200 ms
					Tapagado=2 s
Modo de prueba/punto de consigna	○	●	●		
Almacenamiento de valor de punto de consigna	○	●	●		

CONSIDERACIONES IMPORTANTES

La instalación, el manejo, la reparación y el mantenimiento de los equipos eléctricos solo debería realizarlo personal cualificado. Crouzet no asume ninguna responsabilidad por las consecuencias que puedan derivarse del uso de este manual. Asegúrese de que la tensión de entrada y salida utilizada se encuentra dentro de los rangos operativos.SS

⚠️ ADVERTENCIA: los paneles laterales del producto pueden estar calientes, deje que el producto se enfríe antes de tocarlo. Siga las instrucciones de montaje. El hecho de no seguir estas instrucciones puede tener como resultado lesiones físicas o daños en el equipo.

ADVERTENCIA
RIESGO DE DATOS MATERIALES Y CARCASA CALIENTE

- Confirme que la tensión de alimentación del producto y sus tolerancias son compatibles con las de la red eléctrica.
- Los paneles laterales del producto pueden estar calientes, deje que el producto se enfríe antes de tocarlo.
- Siga las instrucciones de montaje adecuadas, incluidos los valores de par.
- No permita que penetren líquidos u objetos extraños en el producto.


PELIGRO
PELIGRO DE DESCARGA ELÉCTRICA, EXPLOSIÓN O ARCO ELÉCTRICO

Desconecte la alimentación antes de trabajar en el equipo. El hecho de no seguir estas instrucciones puede tener como

Die Halbleiterrelaismodelle der Baureihe SMART von Crouzet sind für die Schalttafelmontage (GN Smart) und die Montage an DIN-Schienen (Modul GN Smart) vorgesehen.

1. Das plattenmontierte GN Smart ist in zwei Versionen erhältlich: Eine für das Erfassen von Last und die andere für die Diagnose von Last und Strom. 2. Das Modul GN Smart kann auf alle Halbleiterrelais des Typs GNR und GNR+ aufgesteckt werden. Es ermöglicht das Erfassen und Diagnostizieren von einem oder mehreren Lastströmen (bis zu fünf in Parallelschaltung). Weitere Informationen entnehmen Sie bitte dem Datenblatt auf www.crouzet.com

WECHSELSTROMAUSGANG

GNSmart

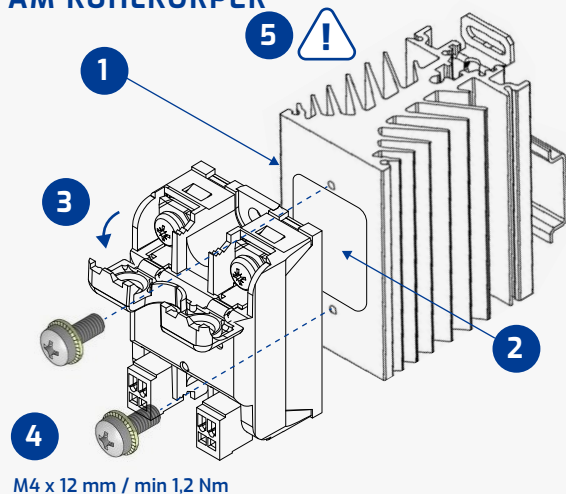
PLATTENMONTAGE – einphasiger Wechselstromausgang

- Ausgangsstrom: 35, 50 and 75 A
- Ausgangsspannung: 50 bis 265 VAC, 150 BIS 510 V WECHSELSTROM UND 24 BIS 600 VAC
- Eingangsspannung: 8 bis 30 VDC und 4 BIS 32 VDC
- Nullpunktschaltend
- Alarmausgang normal offen/geschlossen
- Erfassen von Last und Strom
- LED-Anzeige Eingangsstatus

GNR Smart Modul

MODUL FÜR DIN-SCHIENE – Einphasiger Wechselstromausgang

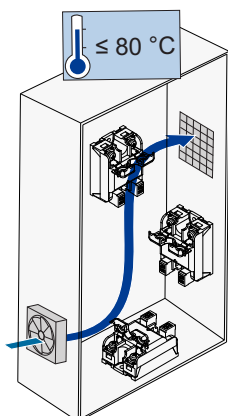
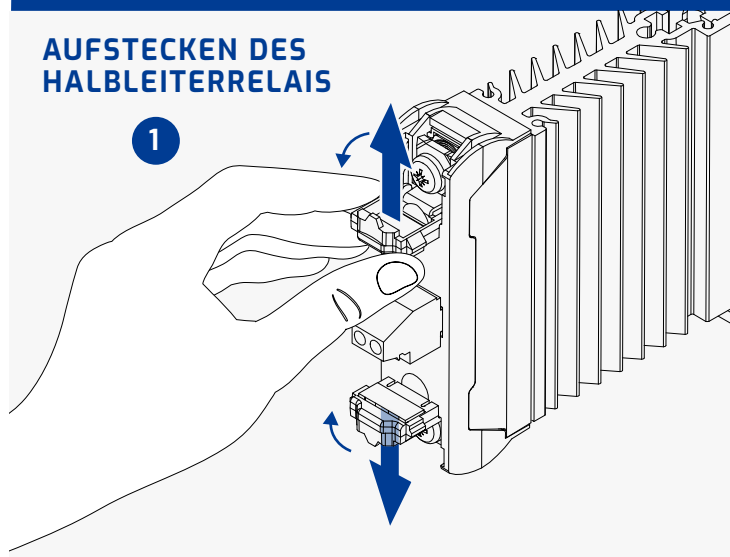
- Laststrom bis 40 A
- Erfassen von unterbrochenen und teilweise unterbrochenen Lasten/Netzstrom sowie Fehlern in Halbleiterrelais
- Eingangsspannung: 4 bis 32 VDC und 24 bis 45 VDC
- Einlernfunktion Strom
- 3 LED-Statusanzeigen

GN SMART – INSTALLATIONSANLEITUNG
AM KÜHLKÖRPER


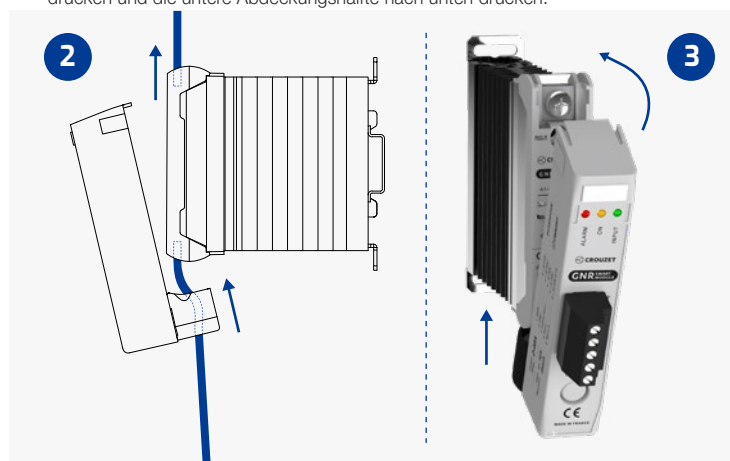
1. Den geeigneten Kühlkörper auswählen (siehe dazu die Wärmekurven des Produktdatenblatts).
2. Zwischen dem Halbleiterrelais und dem Kühlkörper Wärmeleitfolie oder Wärmefett verwenden (Stärke 0,06 mm).
3. Die abnehmbare Abdeckung öffnen.
4. Zum Montieren des Halbleiterrelais an den Kühlkörper sind zwei Schrauben (Ø 4x12 mm) erforderlich.
5. Für optimale Wärmeleistung müssen die Lamellen des Kühlkörpers senkrecht ausgerichtet sein. Dies gewährleistet einen perfekten Konvektionsluftstrom.

PLATTENMONTAGE

1. Vor dem Montieren des Halbleiterrelais den entsprechenden Plattenabschnitt ermitteln. Die Oberfläche muss angemessen Wärme ableiten können. Am besten geeignet ist unbeschichtetes, glattes und sauberes Aluminium.
2. Es wird empfohlen, zwischen dem Halbleiterrelais und der Platte Wärmeleitfolie oder Wärmefett zu verwenden.
3. Der Durchmesser der Montagesslitze für das Halbleiterrelais beträgt 4,7 mm. Zur Befestigung auf der Platte zwei Schrauben verwenden.
4. Erst beide Schrauben anziehen, bis sie die Grundplatte berühren. Dann das volle Drehmoment (2,1 Nm) antragen.


MODUL GNR SMART – ANLEITUNG
AUFSTECKEN DES HALBLEITERRELAIS


1. Die Abdeckungen und den Anschluss des auf der DIN-Schiene montierten Halbleiterrelais entfernen: Dazu die Abdeckung öffnen und dann die obere Abdeckungshälfte nach oben drücken und die untere Abdeckungshälfte nach unten drücken.

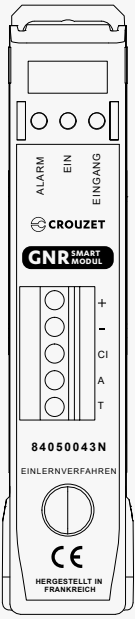


2. Zuerst den Anschlussdraht durch das Loch an der Unterseite des Moduls führen. Dann den Draht an das Relais anschließen (siehe Abbildung oben). Der obere Anschluss wird normal ausgeführt.
3. Das Modul positionieren und durch Hochschieben und Einrasten am Halbleiterrelais auf der DIN-Schiene anbringen.

! WARNUNG: WICHTIGER HINWEIS: Wärmeempfindliches Material muss sowohl vor Kontakt mit Personen als auch mit dem Kühlkörper geschützt werden. Korrektes Kühlen des Halbleiterrelais setzt Luftkonvektion voraus. Zu geringe Luftkonvektion führt zu übermäßiger Erwärmung. Falls der Platz zwischen zwei Halbleiterrelais nicht ausreichend ist, muss der Laststrom reduziert werden. Zwangskühlung (zum Beispiel durch Lüfter im Schrank) verbessert das thermische Leistungsverhalten deutlich. Die Kühlkörpertemperatur darf nie über 90 °C liegen.

Weitere Informationen bietet www.crouzet.com

EINLERNVERFAHREN | MODUL GNR SMART



+	-	CI	A	T
Strom	Masse	Steuereingang	Alarm	Einlernverfahren (externer Eingang)

TESTMODUS: Ermöglicht das Testen von Halbleiterrelaissystem und Laststrom. Dazu den Steuereingang des Halbleiterrelais erzwingen (drücken und 2 Sekunden lang halten). Weitere Informationen bietet die Tabelle der LED-Status.

MODUS TEST/EINLERNEN

Status: ALARM: ○ EIN: ● EINGANG: ●

MODUS TEST/EINLERNEN: Ermöglicht das Messen und Aufzeichnen des voreingestellten Laststroms „I_{teach}“ (drücken und länger als 3 Sekunden halten). Der Einlernmodus muss am Halbleiter durchgeführt werden (weitere Informationen bietet die Tabelle der LED-Status)

SPEICHERN DER EINLERNWERTE

Status: ALARM: ○ EIN: ● EINGANG: ●

Nach dem Speichern der Einlernwerte ist das Modul betriebsbereit

NORMALBETRIEB

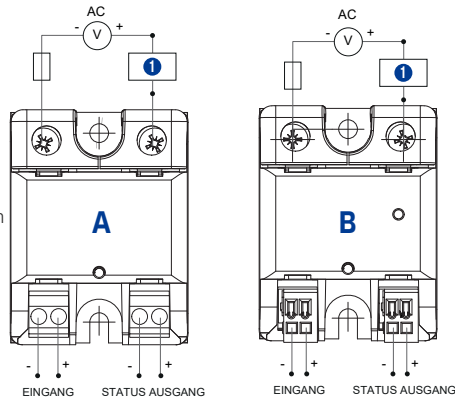
Status: ALARM: ○ EIN: ● EINGANG: ●

SCHALTPLÄNE

GN SMART

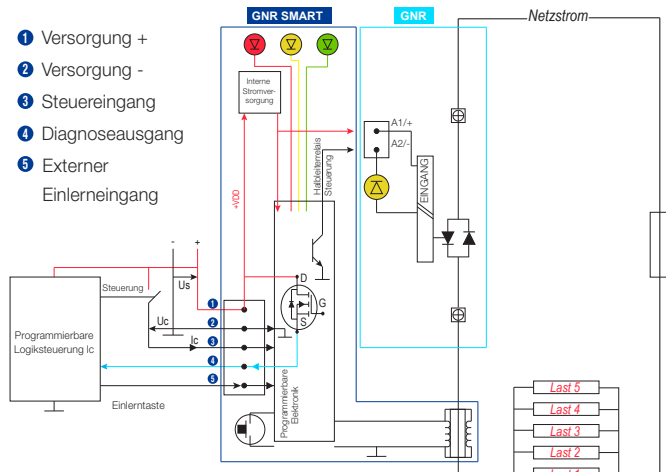
- A. Lastdiagnose
- B. Erfassung von Strom und Lastdiagnose

1 LAST



MODUL GNR SMART

- 1 Versorgung +
- 2 Versorgung -
- 3 Steuereingang
- 4 Diagnoseausgang
- 5 Externer Einlernzugang



NOMENKLATUR TEILENUMMERN

	Kanäle	Typ	Ausgangsstrom	Generation
	8413	61	20	N
GN Smart	8413: Einzelkanal	91: Lastdiagnose 61: Stromdiagnose	20: 50 A 30: 75 A 50: 35 A	N: Neu

	Kanäle	Montage	Ausgangsstrom	Typ	Generation
	840	500	4	3	N
GNR Smart Module	840: Einzelkanal	500: Modul DIN-Schiene	4: 40 A	0: Stromerfassung 3: Strom und Diagnose	N: Neu

EMPFOHLENE ZUBEHÖRTEILE

Typ	BESCHREIBUNG	Teile-Nr.
Kühlkörper Für Versionen für Plattenmontage	Wärmewiderstand 0,9 °C/W Wärmewiderstand 1,1 °C/W Wärmewiderstand 1,2 °C/W Wärmewiderstand 1,75 °C/W Wärmewiderstand 2,2 °C/W	26532752N 26532753N 26532754N 26532755N 26532756N
DIN-Schieneadapter	Für einphasiges Halbleiterrelais	26532764N
Wärmeleitfolien Kühlkörpermontage	Vorgeschchnittene Wärmeleitfolie Selbstklebende Wärmeleitfolie	26532720N 26532722N
Schrauben Kühlkörpermontage	Für einphasiges Halbleiterrelais	26 532 001
Wärmefett Kühlkörpermontage	Wärmefett	26 532 003
Beschilderung Zum Kennzeichnen von Halbleiterrelais	Kennzeichnung für Halbleiterrelaismodule	26532004
Anschlüsse Für Plattenmontage	Bitte kontaktieren Sie uns auf www.crouzet.com	

SCHUTZART

Im Falle eines Laststromkurzschlusses muss das Halbleiterrelais mit Schnellsicherungen oder Schnellschutzschaltern geschützt werden. Anzuwenden ist der im Datenblatt angegebene Wert für I_{pt}. Generell gilt: I_{pt}-Wert der Sicherung = 1/2 I_{pt}-Wert des Halbleiterrelais. Getestet wurde mit Sicherungen des Typs FERRAZ SCHAWMUT. Sofern das Halbleiterrelais einen hohen I_{pt}-Wert (mindestens 5000 A²s) aufweist, kann es auch mit einem MCB (Miniatur-Leitungsschutzschalter) geschützt werden.

Die Immunitätsgrade entsprechen der Hauptnorm für diese Produkte: IEC/EN61000-4-4 und IEC/EN61000-4-5. Entsprechend IEC/EN60947-4-3 entsprechen sie auch anderen Normen wie IEC/EN61000-4-2, IEC/EN61000-4-6 und weiteren.

TABELLE ZU DIAGNOSE UND LED-STATUS
GN SMART – ERFASSUNG VON LAST UND STROM

– 84139150N / 84139120N / 84139130N

STATUS	LED-STEUERUNG STATUS	NETZSTROM	LAST	THYRISTOR	LED-ALARMSTATUS	DIAGNO-SEAUSGANG
Kein Strom	○	Nein	-	-	○	Offen
Unterbrochener Netzstrom	●	Nein	-	-	○	Offen
Normalbetrieb (ohne Steuerung)	○	Ja	OK	OK	●	Geschlossen
Normalbetrieb	●	Ja	OK	OK	●	Geschlossen
Unterbrochener Laststrom (ohne Steuerung)	○	Ja	Offen	OK	○	Offen
Unterbrochener Laststrom	●	Ja	Offen	OK	○	Offen
Kurzschluss Halbleiterrelais (ohne Steuerung)	○	Ja	OK	Kurzschluss	○	Offen
Kurzschluss Halbleiterrelais	●	Ja	OK	Kurzschluss	○	Offen

GN SMART – ERFASSUNG VON STROM

– 84136120N

	EINGANG	LED-ALARMSTATUS	DIAGNO-SEAUSGANG
Laststrom > 4 A	EIN	●	Geschlossen
0,8 A < Laststrom < 4 A	EIN	●	Geschlossen
Laststrom < 0,8 A	EIN	●	Offen
Laststrom < 0,8 A	AUS	●	Offen
Kurzschluss Halbleiterrelais		●	
Laststrom < 0,8 A	AUS	●	Offen

MODUL GNR SMART - 84050040N

STATUS	ALARM	EIN	EINGANG	LOAD CURRENT	DIAGNOSTIC OUTPUT
Kein Strom	○	○	○	0 A	Offen (0 V)
Normalbetrieb	○	●	●	= <i>Iteach</i>	Offen (0 V)
Netzstrom/Laststrom unterbrochen Ausgelöste Sicherungen	◐	○	●	0 A	Tein = 100 ms Taus = 100 ms
Kurzschluss Halbleiterrelais	●	●	○	0 A	Geschlossen (+VDD)
Partielle Laststromunterbrechung	◐	●	●	< <i>Iteach</i> *0,84	Geschlossen (+VDD) Tein = 1 s Taus = 1 s"
Modus Test/Einlernen	○	◐	◐		
Speichern der Einlernwerte	○	◐	●		

Iteach = Per Einlernertaste gespeicherter Stromwert

MODUL GNR SMART - 84050043N

STATUS	ALARM	EIN	EINGANG	LASTSTROM	DIAGNO-SEAUSGANG
Kein Strom	○	○	○	0 A	Geschlossen (+VDD)
Normalbetrieb	○	●	●	= <i>Iteach</i>	Geschlossen (+VDD)
Netzstrom/Laststrom unterbrochen Ausgelöste Sicherungen	◐	○	●	0 A	Tein=2 s Taus=1 s
Kurzschluss Halbleiterrelais	●	●	○	0 A	Tein=1 s Taus=1 s
Überlast	◐	●	●	> <i>Iteach</i> *1,16	Tein=200 ms Taus=200 ms
Partielle Laststromunterbrechung	◐	●	●	< <i>Iteach</i> *0,84	Tein=200 ms Taus=2 s
Modus Test/Einlernen	○	◐	◐		
Speichern der Einlernwerte	○	◐	●		

WICHTIGE HINWEISE

Elektroausrüstung darf nur von qualifiziertem und geschultem Personal installiert, bedient, gewartet und instandgehalten werden. Crouzet übernimmt keinerlei Haftung für jedwede Folgen, die sich aus der Anwendung dieses Handbuchs ergeben. Es muss sichergestellt sein, dass die verwendete Ein- und Ausgangsspannung innerhalb des Betriebsbereichs liegt.

! WARNUNG: Die Seitenwände des Produkts können heiß werden, das Produkt vor dem Berühren abkühlen lassen. Bitte die Montageanweisungen befolgen. Nichtbeachtung dieser Hinweise kann zu ernsthaften Verletzungen oder Sachschaden führen.

WARNUNG
GEFAHR VON SACHSCHÄDEN UND HEISSEM GEHÄUSE

- Sicherstellen, dass die Versorgungsspannung für das Produkt und dessen Toleranzen mit der des Stromnetzes kompatibel sind.
- Die Seitenwände des Produkts können heiß werden, das Produkt vor dem Berühren abkühlen lassen.
- Die Montageanweisungen einschließlich der Drehmomentwerte beachten.
- Keine Flüssigkeiten oder Fremdkörper in dieses Produkt eindringen lassen.


GEFAHR
GEFAHR VON STROMSCHLAG, EXPLOSION ODER STÖRLICHTBOGEN

Vor Arbeiten an diesem Gerät die Stromversorgung unterbrechen.
Nichtbeachtung dieser Hinweise kann zu Tod, ernsthaften Verletzungen oder Sachschaden führen.