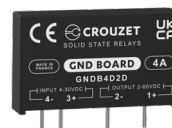


› GND Platine-Serie

SIP Halbleiterrelais

PCB-Montage – DC-Ausgang

- › Ausgangsstrom von 4 oder 10 Ampere
- › Ausgangsspannung von 2–60 V_{DC}, 7–36 V_{DC}
- › Regelspannung von 4–10 V_{DC}, 4–30 V_{DC}, 10–30 V_{DC}
- › Klassisches SIP-Gehäuse für gedruckte Schaltkreise
- › DC Schaltung
- › CE- und UKCA-Konformität
- › Eingebauter Ausgangsüberspannungsschutz



GNDB4D2D

Produktauswahl – DC-Schalten (DC-Lasten)		
Nennlaststrom	4A ⁽⁹⁾	10 A
Ausgangsspannung	2 – 60 V _{DC}	7 – 36 V _{DC}
Regelspannung		
4–30 V _{DC}	GNDB4D2D	
4 – 10 V _{DC}		GNDB10D1E
10–30 V _{DC}		GNDB10B1E

Teilenummersystem

GND-Platine



Sie benötigen eine angepasste oder maßgeschneiderte Lösung? Kontaktieren Sie uns unter www.crouzet.com

Beschreibung:

Crouzet-Halbleiterrelais können in nahezu jeder Anwendung eingesetzt werden, zeichnen sich durch sehr lange Lebensdauer aus und sind leicht zu installieren und zu verwenden, robust und vielseitig.

Für weitere Informationen über Crouzet Halbleiterrelais besuchen Sie bitte www.crouzet.com.

Ausgangsmerkmale ⁽¹⁾		
Beschreibung	4A ⁽⁹⁾	10 A
Mindestlaststrom [mA _{rms}]	5	0.1
1 Sekunde Stoßstrom bei Ta = 25 °C [A _{peak}]	10	K/A
Maximaler 1-Zyklus-Stoßstrom [A _{peak}]	10	100 bei t=10ms
Maximaler Spannungsabfall im Ein-Zustand bei Nennstrom [V _{peak}]	1.6	0.2
Wärmewiderstandanschluss an Gehäuse (R _{jc}) [°C/W]	1.66	1.36
Minimaler Kühlkörper für Nennstrom bei 40 °C [°C/W]	Kein Kühlkörper	
Betriebsspannung [V _{rms}]	2–60 V ₋₋₋	7–36 V ₋₋₋
Einschwingspannung [V _{peak}] ⁽²⁾	60	
Maximaler Sperrkriechstrom bei Nennspannung [mA _{rms}]	1	0.1
Minimaler Sperrzustand dV/dt bei maximaler Nennspannung [V/μsec]	200	K/A
Minimaler Leistungsfaktor	GNDB4D2D: 0.45 aber Überspannung (Varistor/Diode) und Freilaufdiodeschutz erforderlich GNDB10D1E: 0.45 aber Freilaufdiodeschutz erforderlich GNDB10B1E: 0.45	

Eingangsmerkmale ⁽¹⁾			
Regelspannungsbereich	4–30 V ₋₋₋	4 – 10 V ₋₋₋	10–30 V ₋₋₋
Teilenummern	GNDB4D2D	GNDB10D1E	GNDB10B1E
Maximale Reversierspannung	-30 V ₋₋₋	-10 V ₋₋₋	-30 V ₋₋₋
Mindesteinschaltspannung	3 V ₋₋₋		7 V ₋₋₋
Erforderliche Ausschaltspannung	1 V ₋₋₋		
Minimaler Eingangsstrom (für Ein-Zustand) [mA]	2	7	6
Maximaler Eingangsstrom [mA]	30	32	30
Nenneingangsimpedanz [Ohm]	1000	270	1000
Maximale Einschaltzeit [msec]	0.2	0.01	
Maximale Ausschaltzeit [msec]	0.8	0.15	

Allgemeine Merkmale		
Beschreibung	4A ⁽⁹⁾	10 A
Durchschlagsfestigkeit, Eingang zu Ausgang (50/60 Hz) [V]	2500	
Durchschlagsfestigkeit, Eingang/Ausgang gegen Erde (50/60 Hz) [V]	K/A	2500
Mindest-Isolationswiderstand (bei 500 V ₋₋₋) [Ohm]	10 ⁹	
Maximale Kapazität, Eingang/Ausgang [pF]	8	
Umgebungstemperaturbereich für den Betrieb [°C] ⁽⁷⁾	-40 bis 80	
Umgebungstemperaturbereich bei Lagerung [°C]	-40 bis 100	
Gewicht (typisch) [g]	20.5	15
Gehäusematerial	UL94 V-0	
Material der Grundplatte	K/A	Keramik-Substrat
Drehmomentbereich der Eingangsklemmschraube [in-lb/Nm]	K/A	
Lastklemmschrauben Drehmomentbereich [in-lb/Nm]	K/A	
SSR-Montageschrauben-Drehmomentbereich [in-lb/Nm]	K/A	
Luftfeuchtigkeit nach IEC60068-2-78 [%]	40-85	
LED-Eingangsstatus-Anzeige	Nicht LED	
MTBF (Mean Time Between Failures) bei 40 °C Umgebungstemperatur [Jahre] ⁽⁸⁾	69	42
MTBF (Mean Time Between Failures) bei 60 °C Umgebungstemperatur [Jahre] ⁽⁸⁾	50	28
MTTFd [Jahre]	313	138

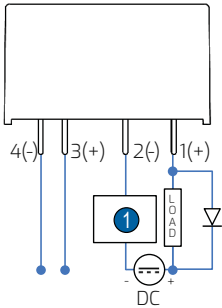
Allgemeine Anmerkungen

⁽¹⁾ Alle Parameter bei 25 °C, sofern nicht anders angegeben
⁽²⁾ Der Ausgang löst sich zwischen 450–600 Vpk selbst aus, nicht geeignet für kapazitive Lasten
⁽⁷⁾ Der Betriebsbereich der AC-Modelle ist -20 bis 80 °C
⁽⁸⁾ Alle Parameter bei 50 % Nennleistung und 100 % Einschaltdauer (kontaktieren Sie den technischen Support für einen detaillierten Bericht)
⁽⁹⁾ 4 A bei 20°C; 3.5 A bei 40°C

Diagramme

Verkabelung

GND Platine-Serie



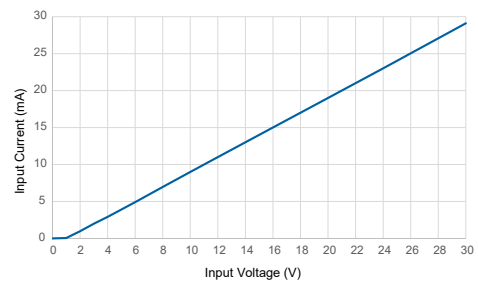
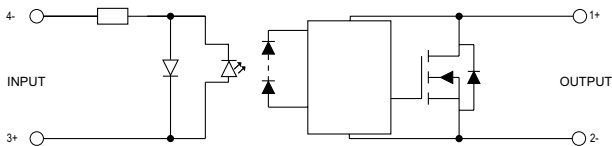
① Schutzrüstung: Schutz vor Kurzschlüssen
GNDB4D2D: es wird empfohlen, einen Überspannungsschutz hinzuzufügen

Diagramme

Ersatzschaltkreisblock

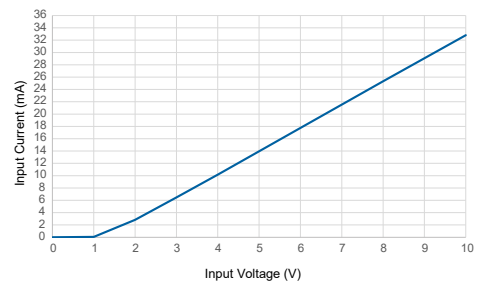
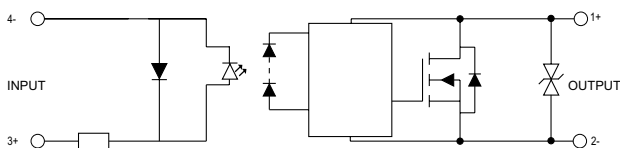
GNDB4D2D, GND Platine-Serie 4–30 V $\overline{\text{=}}$ Steuerung; 2–60 V $\overline{\text{=}}$ Ausgang – DC Schaltung (DC Loads)

Eingangsstrom gegenüber Eingangsspannung
 Standardgeregelte DC-Eingänge



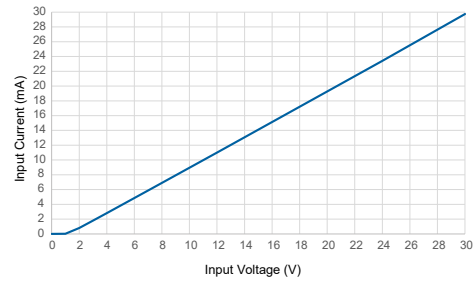
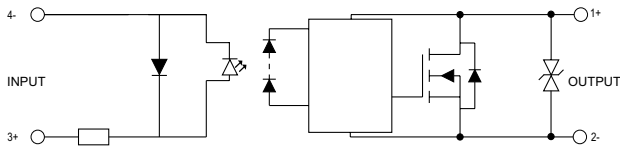
GNDB10D1E, GN Platine-Serie 4–10 V $\overline{\text{=}}$ Steuerung; 7–36 V $\overline{\text{=}}$ Ausgang – DC Schaltung (DC Lasten)

Eingangsstrom gegenüber Eingangsspannung
 Standardgeregelte DC-Eingänge



GNDB10B1E, GN Platine-Serie 10–30 V $\overline{\text{DC}}$ Steuerung; 7–36 V $\overline{\text{DC}}$ Ausgang – DC Schaltung (DC Lasten)

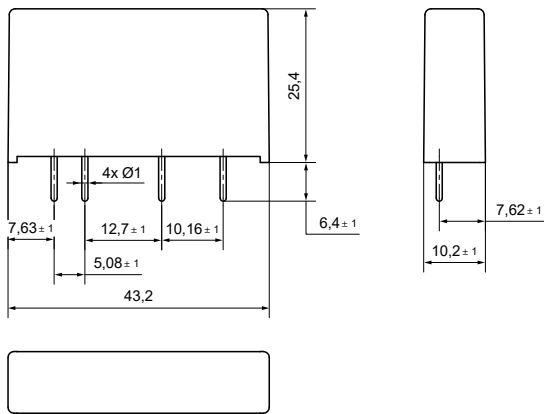
Eingangsstrom gegenüber Eingangsspannung
Standardgeregelte DC-Eingänge



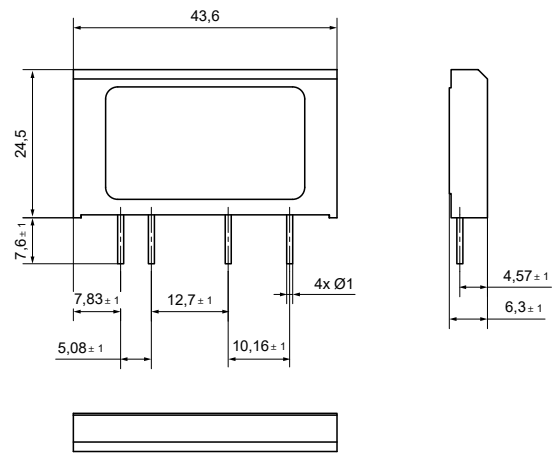
Diagramme

Abmessungen (mm)

GNDB4D2D



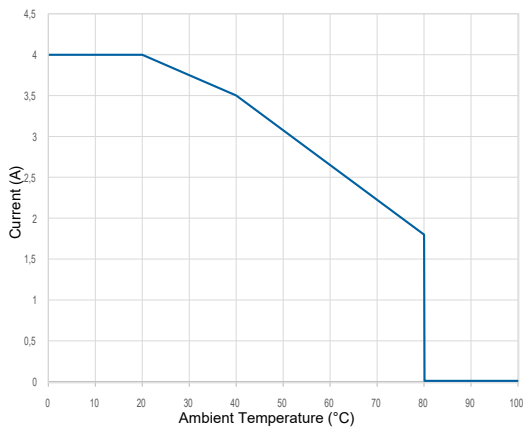
GNDB10D1E – GNDB10B1E



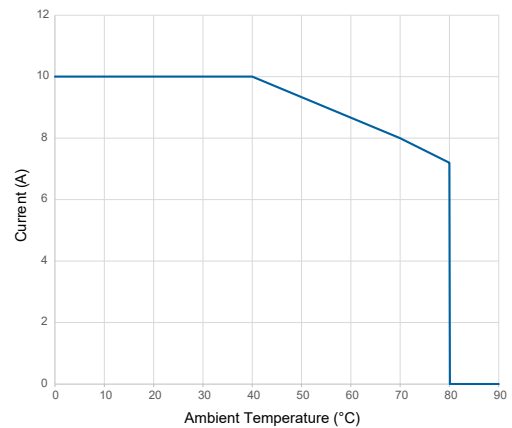
Kurven

Thermische Derating-Kurven

GNDB4D2D



GNDB10D1E – GNDB10B1E



Vorschriften und elektromagnetische Kompatibilitätsspezifikation

EN61000-4-4 Störfestigkeit gegen schnelle Transienten/Bursts

EN61000-4-5 Störfestigkeit gegen Überspannungen

Vorschriften

**Wichtiger Hinweis:**

Die in diesem Katalog enthaltenen technischen Angaben sind rein informativ und stellen keine vertragliche Verpflichtung dar. Crouzet sowie ihre Tochtergesellschaften behalten sich das Recht vor, jederzeit ohne vorherige Ankündigung Änderungen vorzunehmen. Bevor Crouzet-Produkte unter speziellen Einsatzbedingungen oder in speziellen Anwendungen verwendet werden, ist der Käufer verpflichtet, sich mit Crouzet in Verbindung zu setzen. Crouzet lehnt jegliche Garantieleistungen sowie jegliche Haftung ab für den Fall, dass Crouzet-Produkte in speziellen Einsatzbereichen verwendet oder insbesondere verändert, erweitert oder zusammen mit anderen elektrischen oder elektronischen Bauteilen, Schaltkreisen, Montageeinrichtungen oder in ungeeigneten Geräten oder Materialien verwendet werden, ohne dass hierzu vor dem Kauf die ausdrückliche Zustimmung von Crouzet ausdrückliche erfolgt.