

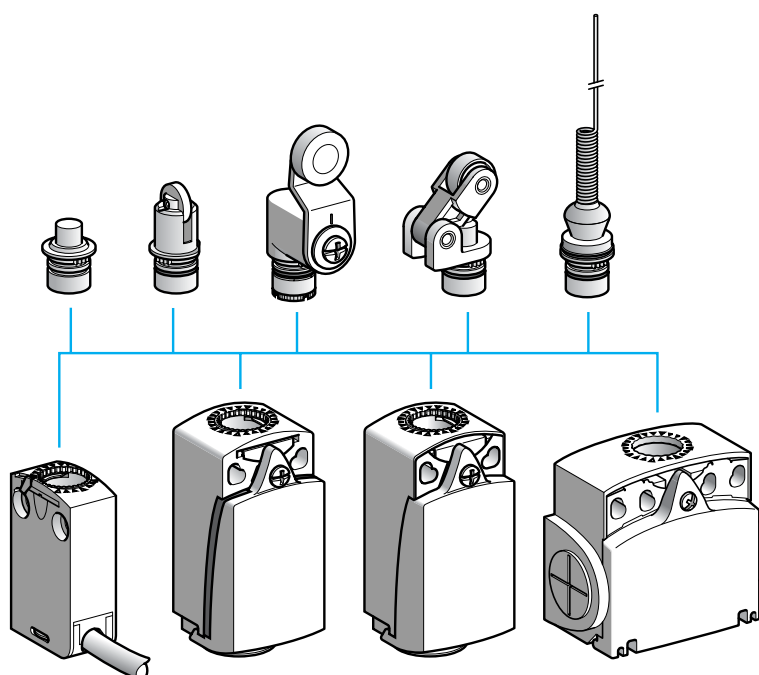
Funktionsprinzip

Variabler Aufbau

- Alle Ausführungen der Baureihen Design Miniatur XCM D und Design Kompakt XCK D, XCK P und XCK T zeichnen sich durch einen variablen Aufbau aus.
- Die Weltneuheit im Bereich der Positionsschalter zur Erhöhung der Produktivität:
 - vereinfachte Produktauswahl,
 - schnellere Verfügbarkeit,
 - vereinfachte Inbetriebnahme,
 - vereinfachte Wartung.

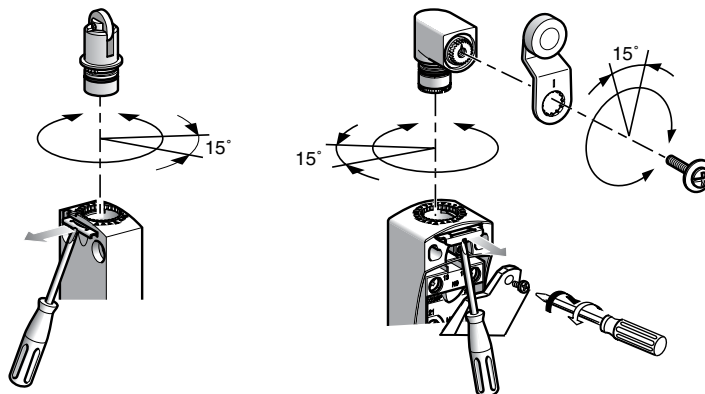
Betätiger

- Jeder Betätiger passt auf alle Baureihen Design Miniatur XCM D, Design Kompakt XCK D, XCK P und XCK T.



- Wechsel des Betätigers durch einfaches Ein- und Ausrasten.

- In 3 Achsen verstellbar:

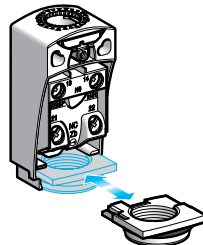


Betätiger über 360° in 15°-Schritten Hebel über 360° in 15°-Schritten zur horizontalen Achse zum Gehäuse verstellbar.

Funktionsprinzip (Fortsetzung)

Leitungseinführungen

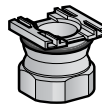
- Die Leitungseinführungen der Baureihen Design Kompakt XCK D und XCK P gewährleisten:
- problemloses Anschließen der Leitungen durch schnellen Zugriff auf die Hilfsschalter.



- leichte Anpassung an die verschiedenen internationalen Standards:
- 6 Ausführungen sind erhältlich:



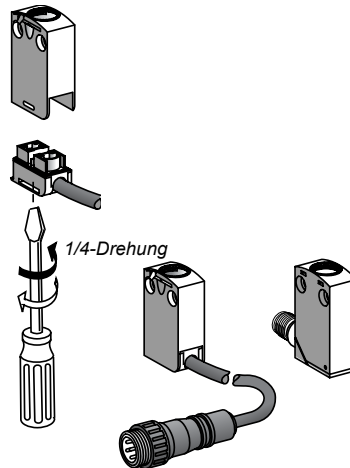
- ISO M16 x 1,5
- Pg 11



- ISO M20 x 1,5
- Pg 13
- 1/2" NPT
- PF 1/2 (G 1/2)

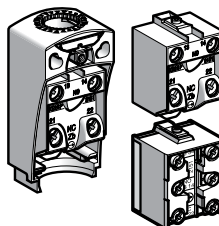
Jede Ausführung in Metall oder Kunststoff erhältlich, entsprechend der Baureihen Design Kompakt XCK D und XCK P.

Anschlusselemente

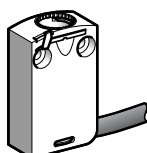


- Die Baureihe Miniatur XCM D ermöglicht das ausgangsseitige Auswechseln der Anschlusselemente:
- Zum Wechseln des Anschlusselements bei 2 bzw. 3 Hilfsschaltern genügt eine 1/4-Drehung,
- Standardmäßig sind bis zu 6 verschiedene Leitungslängen verfügbar.
- Für die Baureihe Miniatur XCM D ist auch eine Variante mit integriertem M12-Steckverbinder oder mit abgesetzten Anschlüssen erhältlich.

Hilfsschalterblock oder Hilfsschaltergehäuse



- Die Hilfsschalterblöcke mit 2 bzw. 3 Hilfsschaltern mit oder ohne Sprungfunktion sind bei den Baureihen Design Kompakt XCK D und XCK P und den Baureihen Classic XCK J, XCK S, XCK M und XCK L auswechselbar.



- Bei der Baureihe Design Miniatur XCM D sind die Hilfsschalter im Gehäuse integriert:
- 2 bzw. 3 Hilfsschalter mit oder ohne Sprungfunktion und auswechselbares Anschlusselement.
- 4 Hilfsschalter mit Sprungfunktion, mit Monoblockgehäuse und Anschlussleitung.

Positionsschalter

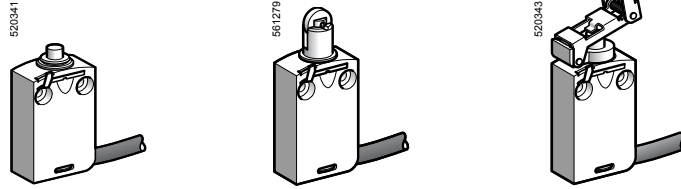
OsiSense XC Universal

Design Miniatur, metallgekapselt, Typ XCM D

1

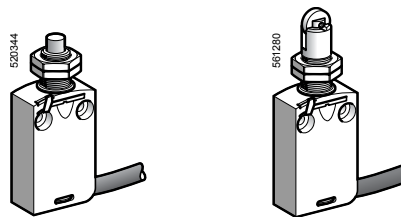
■ XCM D
Mit Anschlussleitung

□ Antrieb für geradlinige Betätigung (Befestigung am Gehäuse)



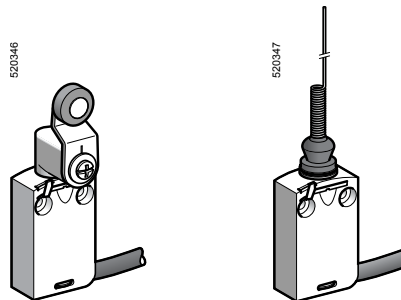
Seite 1/12

□ Antrieb für geradlinige Betätigung (Befestigung am Antrieb)



Seite 1/12

□ Antrieb für Drehachsen- oder omnidirektionale Betätigung (Befestigung am Gehäuse)

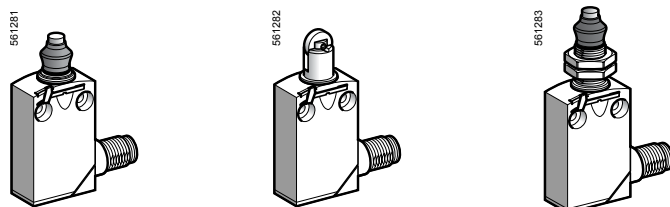


Seite 1/13

■ XCM D
Mit Steckverbinder M12

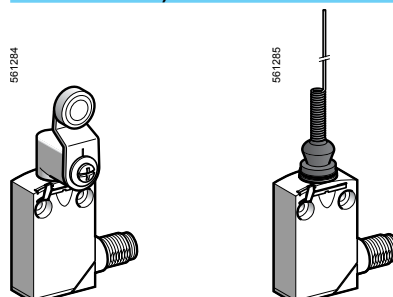
□ Antrieb für geradlinige Betätigung (Befestigung am Gehäuse)

(Befestigung am Antrieb)



Seite 1/16

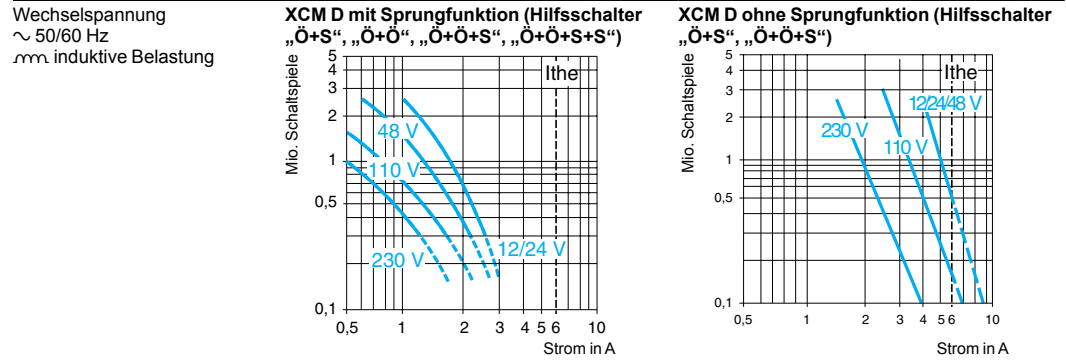
□ Antrieb für Drehachsen- oder omnidirektionale Betätigung (Befestigung am Gehäuse)



Seite 1/17

Mechanische Kenndaten		
Normen	Einzelgerät	IEC 60947-5-1, EN 60947-5-1, UL 508, CSA C22-2 Nr. 14
	Baueinheit	IEC 60204-1, EN 60204-1
Zulassungen		UL, CSA (außer Geräte mit Leitungen in Sonderausführung), CCC
Schutzbehandlung		Standardausführung: „TC“
Umgebungstemperatur		Betrieb: - 25...+ 70 °C. Lagerung: - 40...+ 70 °C
Schwingungsbeanspruchung		XCM D mit Sprungfunktion: 5 g. XCM D ohne Sprungfunktion: 25 g (10...500 Hz) gemäß IEC 60068-2-6
Schockbeanspruchung		25 g (18 ms) gemäß IEC 60068-2-27 ohne Antrieb ZCE 08: 15 g (18 ms)
Berührungsschutz		Klasse I gemäß IEC 61140 und NF C 20-030
Schutzart		IP 66, IP 67 und IP 68 (1) gemäß IEC 60529; IK 06 gemäß EN 50102
Werkstoffe		Gehäuse: Zamak, Antrieb: Zamak
Wiederholgenauigkeit		0,05 mm bezogen auf den Einschaltpunkt, bei 1 Mio. Schaltspielen bei Antrieb mit Stößel oben <i>(1) Schutz gegen vollständiges Eintauchen: die Prüfbedingungen sind zwischen Hersteller und Anwender zu vereinbaren.</i>

Elektrische Kenndaten		
Bemessungsbetriebsdaten	Geräte mit 2 Hilfsschaltern	~ AC-15; B300 (Ue = 240 V, Ie = 1,5 A) --- DC-13; R300 (Ue = 250 V, Ie = 0,1 A), gemäß IEC 60947-5-1 Anhang A, EN 60947-5-1
	Geräte mit 3 und 4 Hilfsschaltern	~ AC-15; C300 (Ue = 240 V, Ie = 0,75 A) --- DC-13; R300 (Ue = 250 V, Ie = 0,1 A), gemäß IEC 60947-5-1 Anhang A, EN 60947-5-1
	Gerät mit Leitungsanschluss	Ithe = 6 A für 2 Hilfsschalter, 4 A für 3 Hilfsschalter, 3 A für 4 Hilfsschalter
	Gerät mit Steckverbinder M12 4-polig	Ui = 250 V, Ie = 3 A max. Ithe = 3 A
	Gerät mit Steckverbinder M12 5-polig	Ui = 60 V, Ie = 4 A max. Ithe = 4 A
	Gerät mit Steckverbinder 7/8" 16 UN 5-polig	Ui = 250 V, Ie = 6 A max. Ithe = 6 A
Bemessungsisolationsspannung Ui		Ui = 400 V Verschmutzungsgrad 3 gemäß IEC 60947-5-1 Ui = 300 V gemäß UL 508, CSA C22-2 Nr. 14
Bemessungsstoßspannungsfestigkeit		U imp = 4 kV gemäß IEC 60947-1, IEC 60664
Zwangsöffnung (je nach Ausführung)		Zwangsöffnung des Öffners nach IEC 60947-5-1 Anhang K, EN 60947-5-1
Übergangswiderstand		≤ 25 mΩ gemäß IEC 60255-7 Kategorie 3
Kurzschlusschutz		Schmelzsicherung 6 A gG (gl)
Minim. Anfahrsgeschwindigkeit (bei Antrieb mit Stößel oben)		Hilfsschalter mit Sprungfunktion: 0,01 m/min, Hilfsschalter ohne Sprungfunktion, gestuft schaltend: 0,6 m/min
Elektrische Lebensdauer		<ul style="list-style-type: none"> ■ Gemäß IEC 60947-5-1 Anhang C ■ Gebrauchskategorien AC-15 und DC-13 ■ Maximale Schalthäufigkeit: 3600 Schaltspiele/Stunde ■ Einschaltfaktor: 0,5



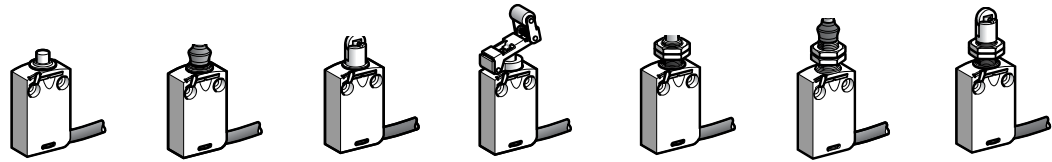
Positionsschalter

OsiSense XC Universal

Design Miniatur, metallgekapselt, Typ XCM D
Komplettgeräte mit Anschlussleitung

1

Antrieb Geradlinige Betätigung (Befestigung am Gehäuse) Geradlinige Betätigung (Befestigung am Antrieb)



Betätiger	Metall-Kuppenstößel	Metall-Kuppenstößel mit außenliegender Dichtung (1)	Rollenstößel mit Metallrolle	Rollenhebel mit einklappbarer Metallrolle	M12 Metall-Kuppenstößel	M16 Metall-Kuppenstößel mit außenliegender Dichtung (1)	M12 Rollenstößel mit Metallrolle
-----------	---------------------	-----------------------------------------------------	------------------------------	-------------------------------------------	-------------------------	---------------------------------------------------------	----------------------------------

Bestelldaten

<p>Hilfsschalter „Ö+S“ mit Sprungfunktion</p>	<p>XCM D2110L1</p>	<p>XCM D2111L1</p>	<p>XCM D2102L1</p>	<p>XCM D2124L1</p>	<p>XCM D21F0L1</p>	<p>XCM D21G1L1</p>	<p>XCM D21F2L1</p>
<p>Hilfsschalter „Ö+S“, ohne luft schaltend</p>	<p>XCM D2510L1</p>	<p>XCM D2511L1</p>	<p>XCM D2502L1</p>	<p>XCM D2524L1</p>	<p>XCM D25F0L1</p>	<p>XCM D25G1L1</p>	<p>XCM D25F2L1</p>
<p>Hilfsschalter „Ö+Ö“ mit Sprungfunktion</p>	<p>ZCM D29L1 + ZCE 10</p>	<p>ZCM D29L1 + ZCE 11</p>	<p>ZCM D29L1 + ZCE 02</p>	<p>ZCM D29L1 + ZCE 24</p>	<p>ZCM D29L1 + ZCE F0</p>	<p>ZCM D29L1 + ZCE G1</p>	<p>ZCM D29L1 + ZCE F2</p>
<p>Hilfsschalter „Ö+Ö+S“ mit Sprungfunktion</p>	<p>ZCM D39L1 + ZCE 10</p>	<p>ZCM D39L1 + ZCE 11</p>	<p>ZCM D39L1 + ZCE 02</p>	<p>ZCM D39L1 + ZCE 24</p>	<p>ZCM D39L1 + ZCE F0</p>	<p>ZCM D39L1 + ZCE G1</p>	<p>ZCM D39L1 + ZCE F2</p>
<p>Hilfsschalter „Ö+Ö+S“, ohne Sprungfkt., gestuft schaltend</p>	<p>ZCM D37L1 + ZCE 10</p>	<p>ZCM D37L1 + ZCE 11</p>	<p>ZCM D37L1 + ZCE 02</p>	<p>ZCM D37L1 + ZCE 24</p>	<p>ZCM D37L1 + ZCE F0</p>	<p>ZCM D37L1 + ZCE G1</p>	<p>ZCM D37L1 + ZCE F2</p>
<p>Gewicht (kg)</p>	0,180	0,180	0,185	0,200	0,195	0,220	0,205
<p>Hilfsschalter „Ö+Ö+S+S“ mit Sprungfunktion</p>	<p>ZCM D41L1 + ZCE 10</p>	<p>ZCM D41L1 + ZCE 11</p>	<p>ZCM D41L1 + ZCE 02</p>	<p>ZCM D41L1 + ZCE 24</p>	<p>ZCM D41L1 + ZCE F0</p>	<p>ZCM D41L1 + ZCE G1</p>	<p>ZCM D41L1 + ZCE F2</p>
<p>Gewicht (kg)</p>	0,160	0,160	0,165	0,180	0,175	0,200	0,185

Hilfsschalterfunktion geschlossen (A) = Nockenweg offen (P) = Zwangsöffnung Hilfsschalter „Ö“ mit Zwangsöffnung

Technische Daten

Anfahrrichtung	Axial	Durch Nocken 30°		Axial	Durch Nocken 30°
Betätigungsart					
Max. Anfahrsgeschwindigkeit	0,5 m/s				0,1 m/s
Mechanische Lebensdauer	10 Mio. Schaltspiele				
Mindestkraft bzw. -moment	Betätigung	8,5 N	7 N	2,5 N	8,5 N
	Zwangsöffnung	42,5 N	35 N	12,5 N	42,5 N
Anschluss	PVR-Leitung, 5 x 0,75 mm ² , Länge 1 m für 2-polige Hilfsschalter, 7 x 0,5 mm ² , Länge 1 m für 3-polige Hilfsschalter 9 x 0,34 mm ² , Länge 1 m für 4-polige Hilfsschalter. Andere Leitungslängen s. Seite 1/24.				

(1) Nitril für den Einsatz im Innenbereich.

Positionsschalter

OsiSense XC Universal

Design Miniatur, metallgekapselt, Typ XCM D
Komplettgeräte mit Anschlussleitung

Antrieb	Drehachsen-Betätigung (Befestigung am Gehäuse)				Omnidirektional

Betätiger	Rollenhebel mit Kunststoffrolle	Rollenhebel mit Metallrolle	Rollenhebel mit Kugellagerrolle	Längenverstellbarer Rollenhebel mit Kunststoffrolle	Federstab (1)
-----------	---------------------------------	-----------------------------	---------------------------------	-----------------------------------------------------	---------------

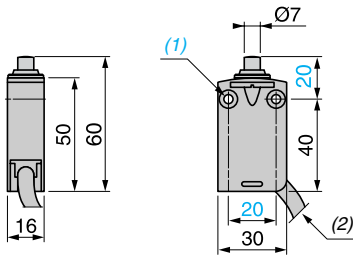
Bestelldaten					
Hilfsschalter „Ö+S“ mit Sprungfunktion	XCM D2115L1 	XCM D2116L1 	XCM D2117L1 	XCM D2145L1 	XCM D2106L1
Hilfsschalter „Ö+S“ ohne Sprungfunktion, gestuft schaltend	XCM D2515L1 	XCM D2516L1 	XCM D2517L1 	XCM D2545L1 	XCM D2506L1
Hilfsschalter „Ö+Ö“ mit Sprungfunktion	ZCM D29L1 + ZCE 01 + ZCY 15 	ZCM D29L1 + ZCE 01 + ZCY 16 	ZCM D29L1 + ZCE 01 + ZCY 17 	ZCM D29L1 + ZCE 01 + ZCY 45 	ZCM D29L1 + ZCE 06
Hilfsschalter „Ö+Ö+S“ mit Sprungfunktion	ZCM D39L1 + ZCE 01 + ZCY 15 	ZCM D39L1 + ZCE 01 + ZCY 16 	ZCM D39L1 + ZCE 01 + ZCY 17 	ZCM D39L1 + ZCE 01 + ZCY 45 	ZCM D39L1 + ZCE 06
Hilfsschalter „Ö+Ö+S“ ohne Sprungfunktion, gestuft schaltend	ZCM D37L1 + ZCE 01 + ZCY 15 	ZCM D37L1 + ZCE 01 + ZCY 16 	ZCM D37L1 + ZCE 01 + ZCY 17 	ZCM D37L1 + ZCE 01 + ZCY 45 	ZCM D37L1 + ZCE 06
Gewicht (kg)	0,220	0,225	0,220	0,230	0,180
Hilfsschalter „Ö+Ö+S+S“ mit Sprungfunktion	ZCM D41L1 + ZCE 01 + ZCY 15 	ZCM D41L1 + ZCE 01 + ZCY 16 	ZCM D41L1 + ZCE 01 + ZCY 17 	ZCM D41L1 + ZCE 01 + ZCY 45 	ZCM D41L1 + ZCE 06
Gewicht (kg)	0,200	0,205	0,200	0,210	0,160
Hilfsschalterfunktion					

(1) Wert gemessen beim Anfahren des Betätigers 100 mm von der Befestigung entfernt

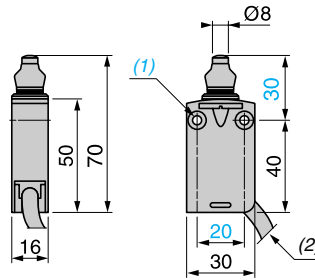
Technische Daten		
Anfahrrichtung	Durch Nocken 30°	Betätiger nicht festgel. Form
Betätigungsart		
Maximale Anfahrgeschwindigkeit	1,5 m/s	1 m/s
Mechanische Lebensdauer	10 Mio. Schaltspiele	
Mindestkraft bzw. -moment	Betätigung	0,1 Nm
	Zwangsöffnung	0,5 Nm
Anschluss	PVR-Leitung, 5 x 0,75 mm ² , Länge 1 m für 2-polige Hilfsschalter, 7 x 0,5 mm ² , Länge 1 m für 3-polige Hilfsschalter, 9 x 0,34 mm ² , Länge 1 m für 4-polige Hilfsschalter. Andere Leitungslängen s. Seite 1/24.	

1

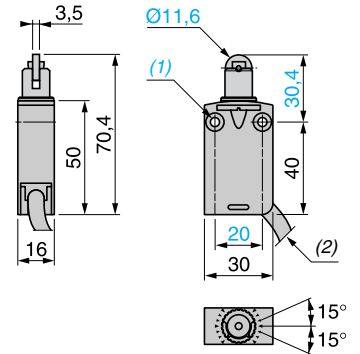
XCM D2•10L1



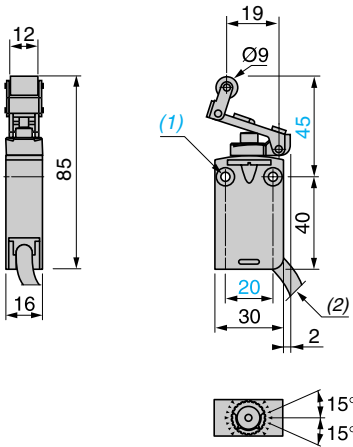
XCM D2•11L1



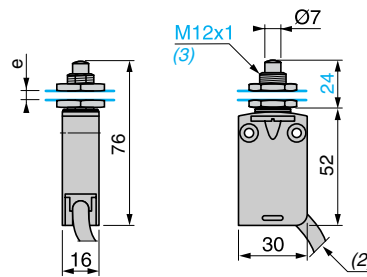
XCM D2•02L1



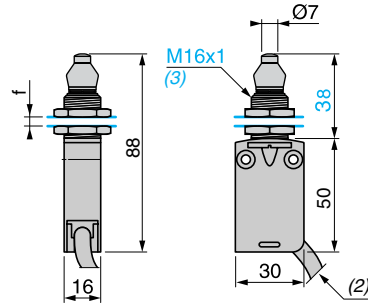
XCM D2•24L1



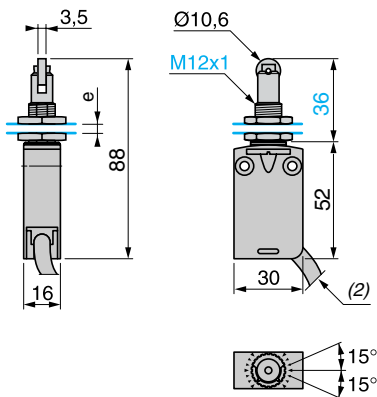
XCM D2•F0L1



XCM D2•G1L1



XCM D2•F2L1



(1) 2 Befestigungsbohrungen $\varnothing 4,2 \text{ mm}$ und 2 Senkbohrungen $\varnothing 8 \text{ mm}$, Tiefe 4 mm.

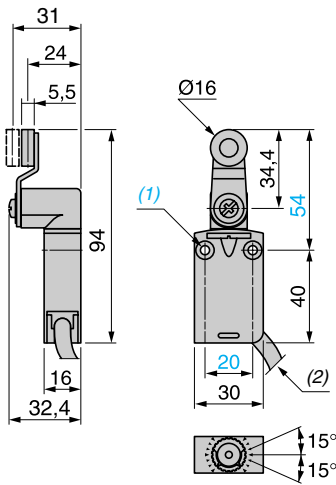
(2) Leitungsdurchmesser, außen 7,5 mm.

(3) Stärke der Muttern = 3,5 mm.

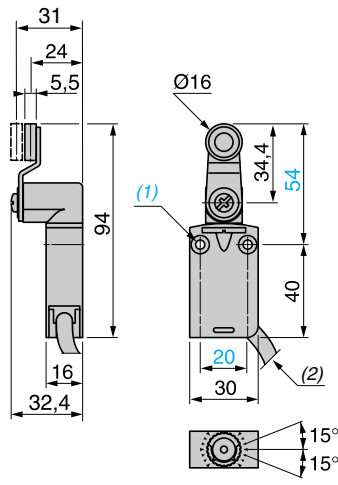
e: max. 8 mm, Bohrung $\varnothing 12,5 \text{ mm}$.

f: max. 8 mm, Bohrung $\varnothing 16,5 \text{ mm}$.

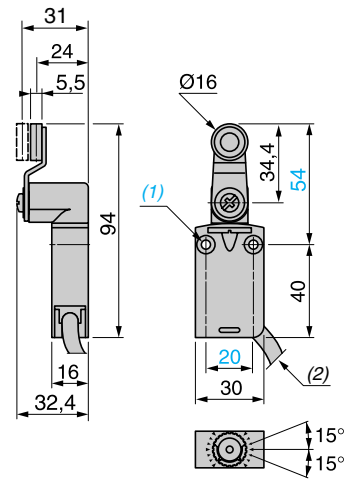
XCM D2•15L1



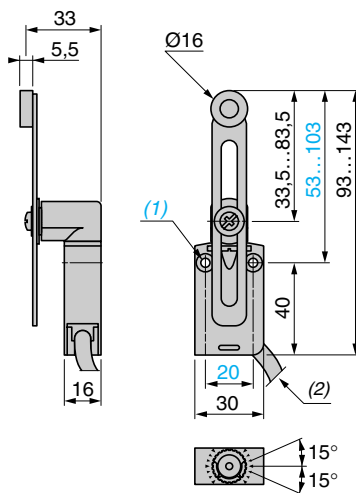
XCM D2•16L1



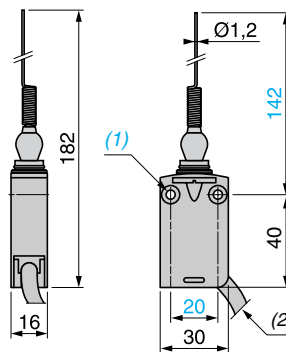
XCM D2•17L1



XCM D2•45L1



XCM D2•06L1



(1) 2 Befestigungsbohrungen Ø 4,2 mm und 2 Senkbohrungen Ø 8 mm, Tiefe 4 mm.

(2) Leitungsdurchmesser, außen 7,5 mm.

e: max. 8 mm, Bohrung Ø 12,5 mm.

f: max. 8 mm, Bohrung Ø 16,5 mm.

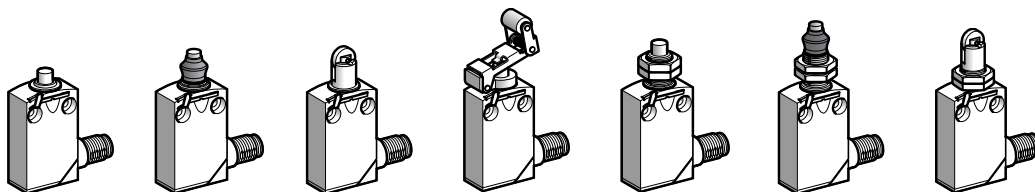
Positionsschalter

OsiSense XC Universal

Design Miniatur, metallgekapselt, Typ XCM D
Komplettgeräte mit Steckverbinder M12

1

Antrieb Geradlinige Betätigung (Befestigung am Gehäuse) Geradlinige Betätigung (Befestigung am Antrieb)



Betätiger	Metall-Kuppenstößel	Metall-Kuppenstößel mit außenliegender Dichtung (1)	Rollenstößel mit Metallrolle	Rollenhebel mit einklappbarer Metallrolle	M12 Metall-Kuppenstößel	M16 Metall-Kuppenstößel mit außenliegender Dichtung (1)	M12 Rollenstößel mit Metallrolle
-----------	---------------------	-----------------------------------------------------	------------------------------	-------------------------------------------	-------------------------	---------------------------------------------------------	----------------------------------

Bestelldaten

	XCM D2110M12	XCM D2111M12	XCM D2102M12	XCM D2124M12	XCM D21F0M12	XCM D21G1M12	XCM D21F2M12
	XCM D2110C12	XCM D2111C12	XCM D2102C12	XCM D2124C12	XCM D21F0C12	XCM D21G1C12	XCM D21F2C12
	ZCM D29C12 + ZCE 10	ZCM D29C12 + ZCE 11	ZCM D29C12 + ZCE 02	ZCM D29C12 + ZCE 24	ZCM D29C12 + ZCE F0	ZCM D29C12 + ZCE G1	ZCM D29C12 + ZCE F2
	ZCM D21L08R12 + ZCE 10	ZCM D21L08R12 + ZCE 11	ZCM D21L08R12 + ZCE 02	ZCM D21L08R12 + ZCE 24	ZCM D21L08R12 + ZCE F0	ZCM D21L08R12 + ZCE G1	ZCM D21L08R12 + ZCE F2
	ZCM D21L08U78 + ZCE 10	ZCM D21L08U78 + ZCE 11	ZCM D21L08U78 + ZCE 02	ZCM D21L08U78 + ZCE 24	ZCM D21L08U78 + ZCE F0	ZCM D21L08U78 + ZCE G1	ZCM D21L08U78 + ZCE F2
Gewicht (kg)	0,085	0,085	0,090	0,105	0,100	0,125	0,110
Gewicht (kg)	0,150	0,150	0,155	0,170	0,165	0,190	0,175

Hilfsschalterfunktion geschlossen offen (A) = Nockenweg (P) = Zwangsöffnung ⊕ = Hilfsschalter „Ö“ mit Zwangsöffnung

Technische Daten

Anfahrrichtung	Axial	Durch Nocken 30°		Axial	Durch Nocken 30°
Betätigungsart					
Max. Anfahrsgeschwindigkeit	0,5 m/s	0,1 m/s			
Mechanische Lebensdauer	10 Mio. Schaltspiele				
Mindestkraft bzw. -moment	Betätigung: 8,5 N Zwangsöffnung: 42,5 N	7 N 35 N	2,5 N 12,5 N	8,5 N 42,5 N	7 N 35 N
Zwangsöffnung	Obwohl der Aufbau der Geräte mit Leitungsausgang identisch ist, dürfen die Geräte mit 4-poligem Steckverbinder M12 nicht mit ⊕ markiert werden, denn sie sind 1-polig „Ö/S“.				

(1) Nitril für den Einsatz im Innenbereich.

Positionsschalter

OsiSense XC Universal

Design Miniatur, metallgekapselt, Typ XCM D

Komplettgeräte mit Steckverbinder M12

Antrieb	Drehachsen-Betätigung (Befestigung am Gehäuse)				Omnidirektional
Betätiger	Rollenhebel mit Kunststoffrolle	Rollenhebel mit Metallrolle	Rollenhebel mit Wälzagerrolle	Längenverstellbarer Rollenhebel mit Kunststoffrolle	Federstab (1)

Bestelldaten					
	XCM D2115M12	XCM D2116M12	XCM D2117M12	XCM D2145M12	XCM D2106M12
	XCM D2115C12	XCM D2116C12	XCM D2117C12	XCM D2145C12	XCM D2106C12
	ZCM D29C12 + ZCE 01 + ZCY 15	ZCM D29C12 + ZCE 01 + ZCY 16	ZCM D29C12 + ZCE 01 + ZCY 17	ZCM D29C12 + ZCE 01 + ZCY 45	ZCM D29C12 + ZCE 06
Gewicht (kg)	0,125	0,130	0,125	0,135	0,085
	ZCM D21L08R12 + ZCE 01 + ZCY 15	ZCM D21L08R12 + ZCE 01 + ZCY 16	ZCM D21L08R12 + ZCE 01 + ZCY 17	ZCM D21L08R12 + ZCE 01 + ZCY 45	ZCM D21L08R12 + ZCE 06
	ZCM D21L08U78 + ZCE 01 + ZCY 15	ZCM D21L08U78 + ZCE 01 + ZCY 16	ZCM D21L08U78 + ZCE 01 + ZCY 17	ZCM D21L08U78 + ZCE 01 + ZCY 45	ZCM D21L08U78 + ZCE 06
Gewicht (kg)	0,200	0,205	0,200	0,210	0,160
Hilfsschalterfunktion	geschlossen (A) = Nockenweg offen (P) = Zwangsöffnung				Hilfsschalter „Ö“ mit Zwangsöffnung

(1) Wert gemessen beim Anfahren des Betätigers 100 mm von der Befestigung entfernt

Technische Daten		
Anfahrriechung	Durch Nocken 30°	Betätiger nicht festgelegte Form
Betätigungsart		
Maximale Anfahrsgeschwindigkeit	1,5 m/s	1 m/s
Mechanische Lebensdauer	10 Mio. Schaltspiele	5
Mindestkraft bzw. -moment	Betätigung Zwangsöffnung	
	0,1 Nm 0,5 Nm	—
Zwangsöffnung	Obwohl der Aufbau der Geräte mit Leitungsausgang identisch ist, dürfen die Geräte mit 4-poligem Steckverbinder M12 nicht mit markiert werden, denn sie sind 1-polig „Ö/S“.	

1

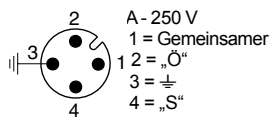
Bestelldaten der Anschlusskabel

Typ des Steckverbinders		M12 gerade, 4-polig 4 A, 250 V	M12 gerade, 5-polig 4 A, 24 V	M12 winkelig, 5-polig 4 A, 24 V	7/8" 16 UN gerade, 5-polig 6 A, 250 V
Mit Leitung	L = 2 m	XZ CP1169L2	XZ CP1164L2	XZ CP1264L2	XZ CP1771L2
	L = 5 m	XZ CP1169L5	XZ CP1164L5	XZ CP1264L5	XZ CP1771L5
	L = 10 m	XZ CP1169L10	XZ CP1164L10	XZ CP1264L10	XZ CP1771L10
Gewicht (kg)		0,105	0,115	0,115	0,190

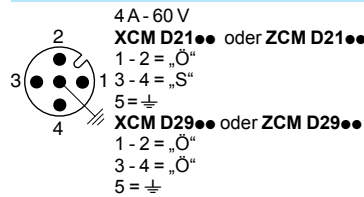
Anschlussbelegung

XCM D mit Steckverbinder

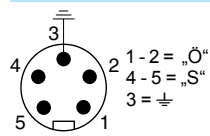
4-polig, M12



5-polig, M12

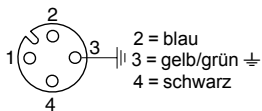


5-polig, 7/8" 16 UN

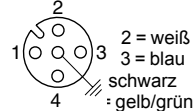


Leitungsdosen XZ CP

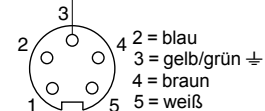
4-polig, M12



5-polig, M12

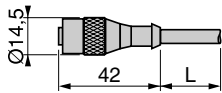


5-polig, 7/8" 16 UN

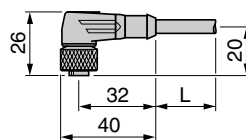


Abmessungen

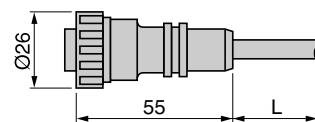
XZ CP116●●



XZ CP1264●●



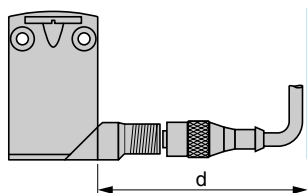
XZ CP1771●●



L: Leitungslänge 2,5 oder 10 m.

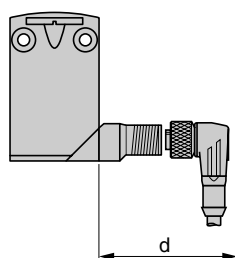
Mindestabstand für den Anschluss des Steckverbinders

Mit Steckverbinder M12, gerade



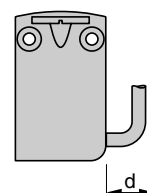
d: min. 65 mm, empfohlen 69 mm

Mit Steckverbinder M12, winkelig



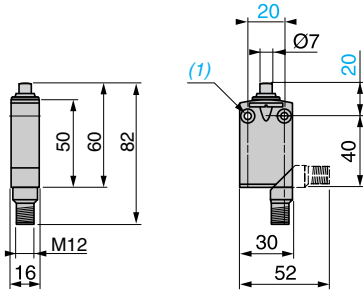
d: min. 42 mm, empfohlen 45 mm

Mit Leitung und Steckverbinder

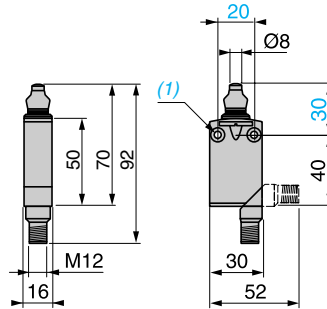


d: min. 20 mm

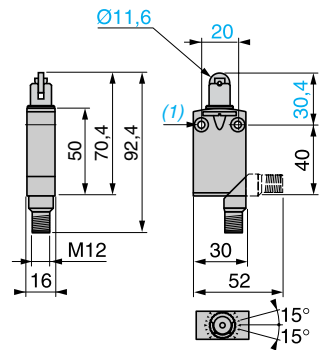
XCM D2•10M12



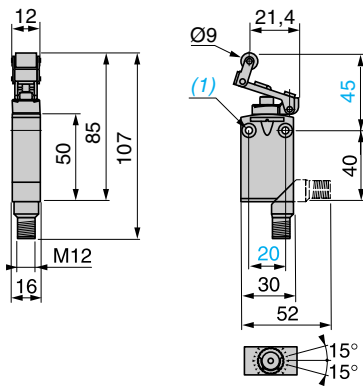
XCM D2•11M12



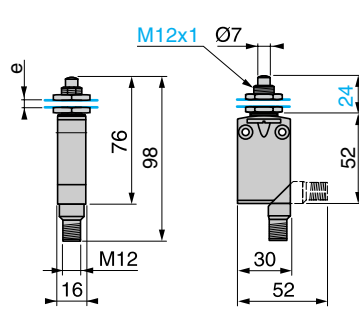
XCM D2•02M12



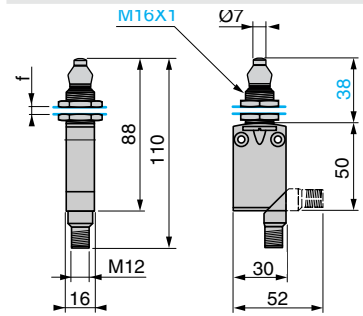
XCM D2•24M12



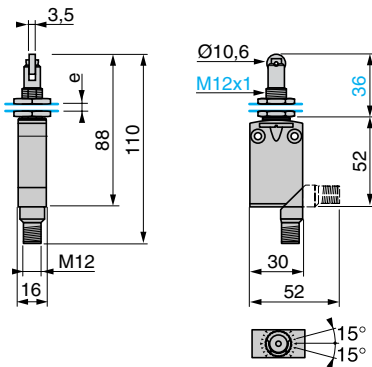
XCM D2•F0M12



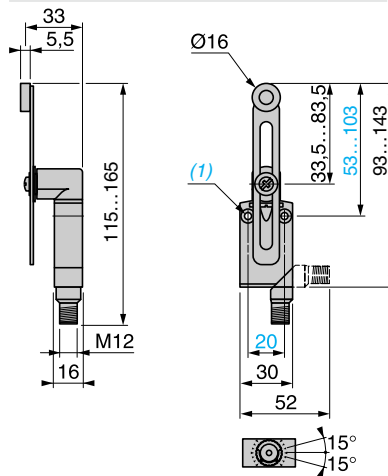
XCM D2•G1M12



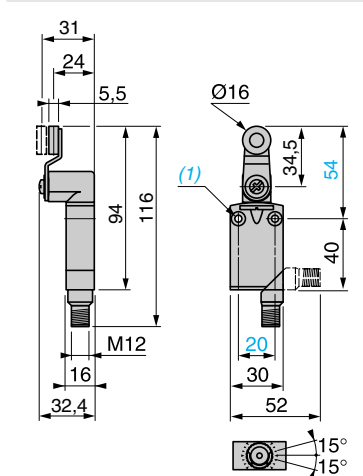
XCM D2•F2M12



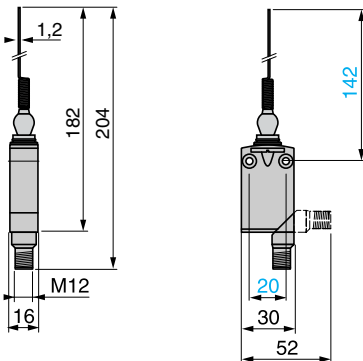
XCM D2•45M12



XCM D2•15M12 /•16M12 /•17M12



XCM D2•06M12



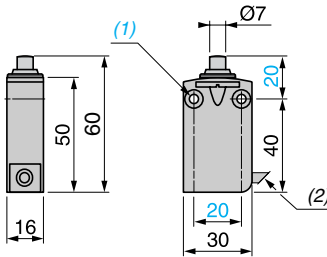
(1) 2 Befestigungsbohrungen Ø 4,2 mm und 2 Senkbohrungen Ø 8 mm, Tiefe 4 mm.

e: max. 8 mm, Bohrung Ø 12,5 mm, Stärke der Muttern 3,5 mm.

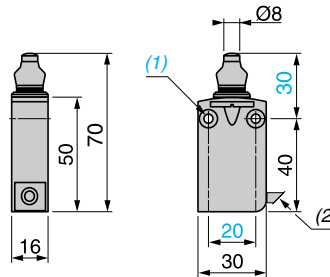
f: max. 8 mm, Bohrung Ø 16,5 mm, Stärke der Muttern 3,5 mm.

1

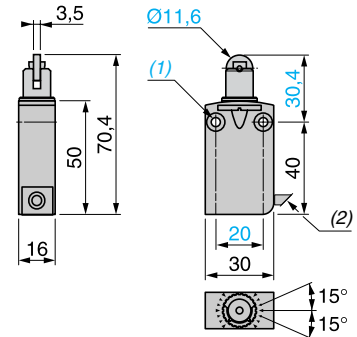
ZCM D21L08... + ZCE 10



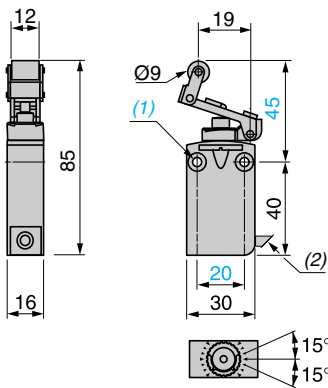
ZCM D21L08... + ZCE 11



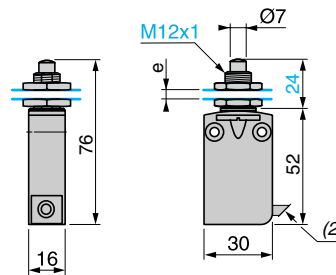
ZCM D21L08... + ZCE 02



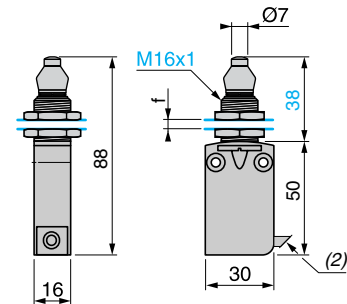
ZCM D21L08... + ZCE 24



ZCM D21L08... + ZCE F0



ZCM D21L08... + ZCE G1



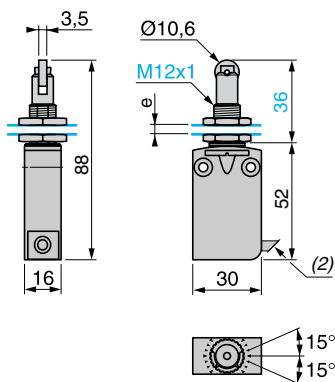
(1) 2 Befestigungsbohrungen $\varnothing 4,2$ mm und 2 Senkbohrungen $\varnothing 8$ mm, Tiefe 4 mm.

(2) Außendurchmesser 7,5 mm.

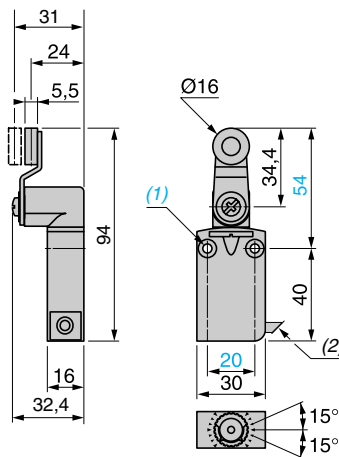
e: max. 8 mm, Bohrung $\varnothing 12,5$ mm, Stärke der Muttern 3,5 mm.

f: max. 8 mm, Bohrung $\varnothing 16,5$ mm, Stärke der Muttern 3,5 mm.

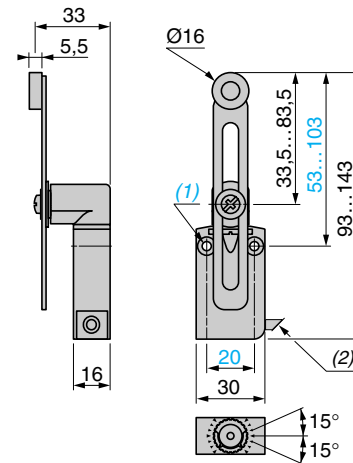
ZCM D21L08●●● + ZCE F2



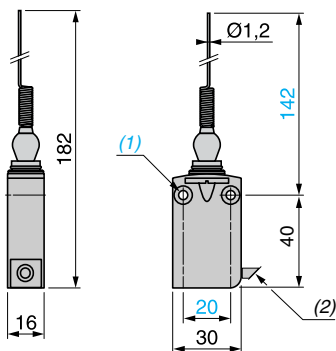
ZCM D21L08●●● + ZCE 01 + ZCY 15/16/17



ZCM D21L08●●● + ZCE 01 + ZCY 45



ZCM D21L08●●● + ZCE 06



(1) 2 Befestigungsbohrungen Ø 4,2 mm und 2 Senkbohrungen Ø 8 mm, Tiefe 4 mm.

(2) Außendurchmesser 7,5 mm.

e: max. 8 mm, Bohrung Ø 12,5 mm, Stärke der Muttern 3,5 mm.

f: max. 8 mm, Bohrung Ø 16,5 mm, Stärke der Muttern 3,5 mm.

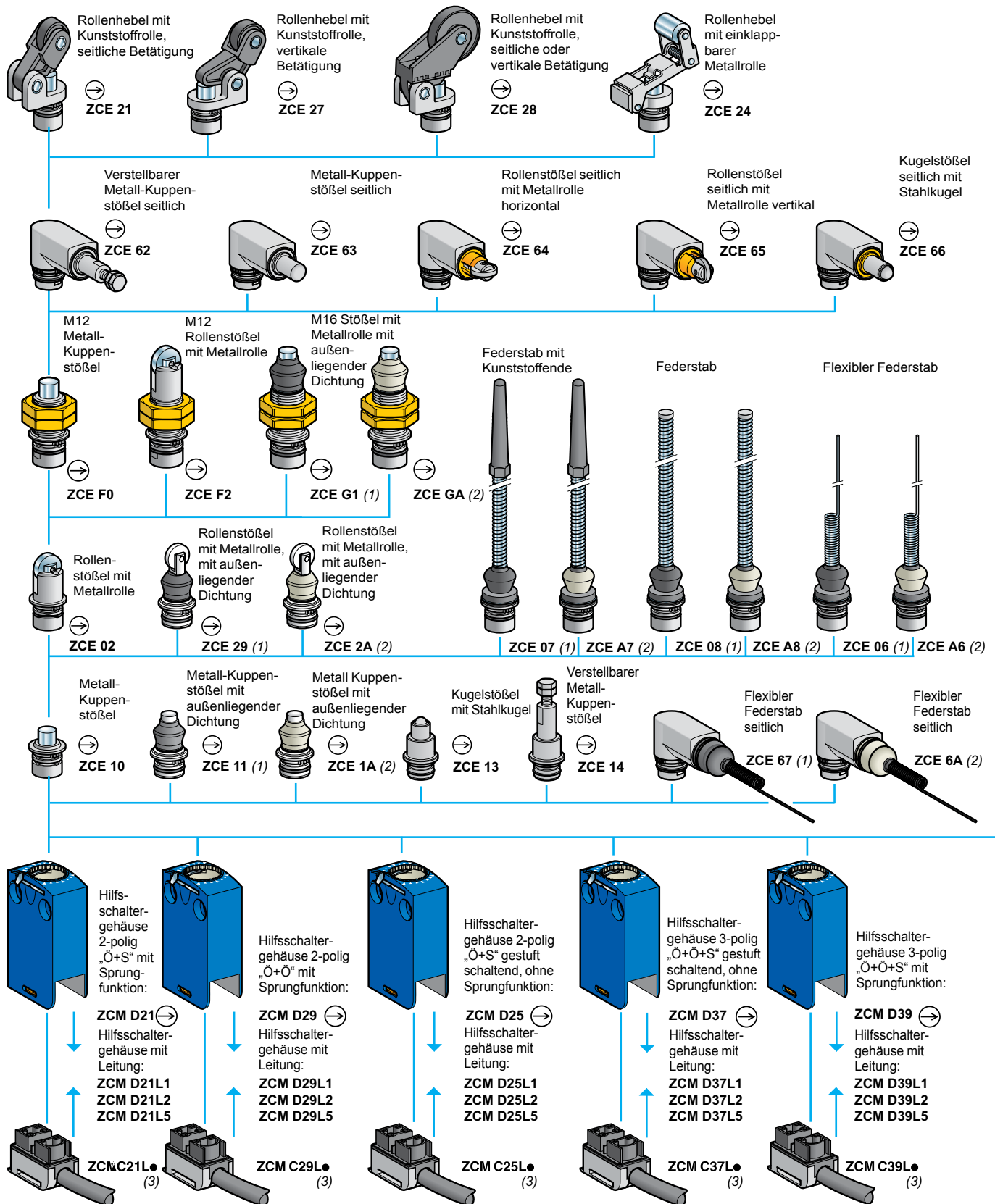
Positionsschalter

OsiSense XC Universal

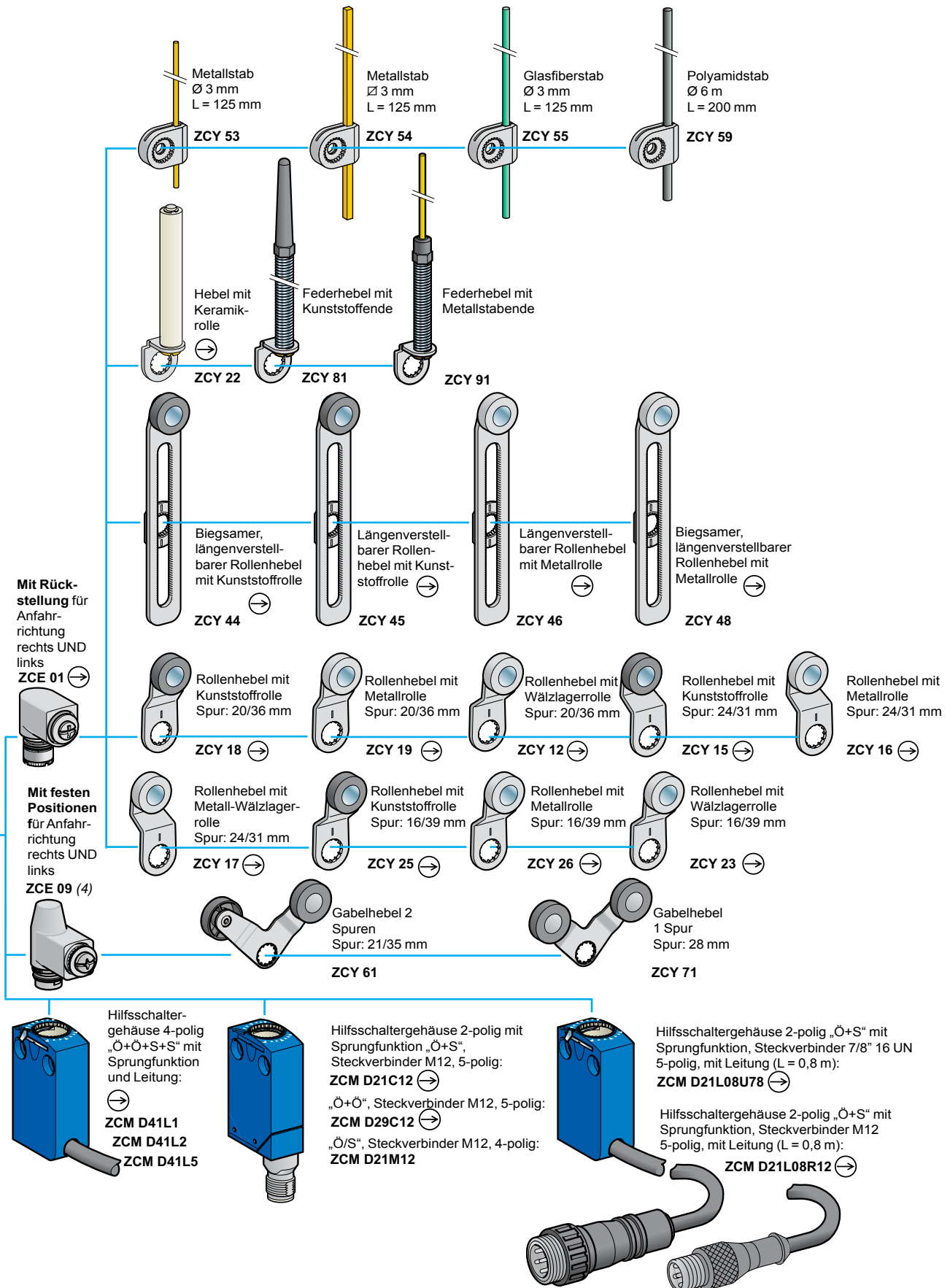
Design Miniatur, metallgekapselt, Typ XCM D

Einzelkomponenten zum variablen Aufbau

1



(1) Außenliegende Dichtung aus Nitril zur Verwendung im Innenbereich.
 (2) Außenliegende Dichtung aus Silikon zur Verwendung im Außenbereich.
 (3) Leitung mit Anschlusselement: Bitte den „●“ in der Bestell-Nr. durch die gewünschte Leitungslänge ersetzen (die Ziffern entsprechen der Leitungslänge in m): 1, 2, 3, 5, 7, 10.
 Beispiel: ZCMC21● wird zu ZCM C21L7 für eine Leitung mit Anschlusselement, 7 m lang.
 Außer ZCM C37● und ZCM 39L●: diese Ausführungen sind nur mit Leitungslänge von 1, 2 und 5 m lieferbar.



(4) Nur in Verbindung mit den Gehäuseausführungen ZCM D21, ZCM D29, ZCM D39, ZCM D41, ZCM D21C12, ZCM D21M12, ZCM D29C12, ZCM D21L08●●●.

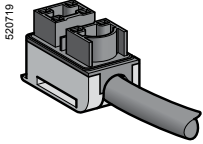
Positionsschalter

OsiSense XC Universal

Design Miniatur, metallgekapselt, Typ XCM D

Einzelkomponenten

1



ZCM C21E●

Anschlüsselemente mit Leitung nach CEI (1)

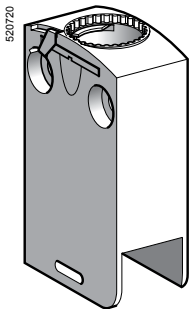
Hilfsschalterausführung	Funktion	Länge der CEI-Leitung (m)	Bestell-Nr.	Gew. kg
2-polig				
„Ö+S“ mit Sprungfunktion		1	ZCM C21E1	0,100
		2	ZCM C21E2	0,190
		3	ZCM C21E3	0,280
		5	ZCM C21E5	0,440
		7	ZCM C21E7	0,700
		10	ZCM C21E10	0,970

Anschlüsselemente mit halogenfreier Leitung (2)

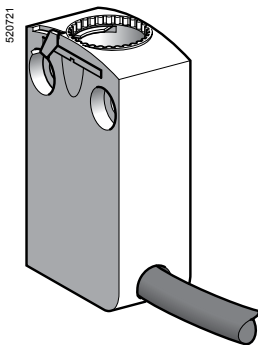
Hilfsschalterausführung	Zwgs.-öffnung (3)	Funktion	Leitungslänge (m)	Bestell-Nr.	Gew. kg
2-polig					
„Ö+S“ gestuft schaltend, ohne Sprungfunktion	⊕		0,6	ZCM C25T06	0,080

Hilfsschaltergehäuse mit vergoldeten Kontakten

Hilfsschalterausführung	Zwgs.-öffnung (3)	Funktion	Leitungslänge (m)	Bestell-Nr.	Gew. kg
2-polig					
„Ö+S“ mit Sprungfunktion	⊕		—	ZCM D61	0,055
„Ö+Ö“ mit Sprungfunktion	⊕		—	ZCM D69	0,055
„Ö+S“ gestuft schaltend, ohne Sprungfunktion	⊕		—	ZCM D65	0,055
3-polig					
„Ö+Ö+S“ mit Sprungfunktion	⊕		—	ZCM D79	0,055
„Ö+Ö+S“ gestuft schaltend, ohne Sprungfunktion	⊕		—	ZCM D77	0,055
4-polig					
„Ö+Ö+S+S“ mit Sprungfunktion	⊕		1	ZCM D81L1	0,160
			2	ZCM D81L2	0,255
			5	ZCM D81L5	0,525



ZCM D6●
ZCM D7●



ZCM D81L●

(1) Schwer entflammbare Leitung nach dem italienischen Standard CEI (Comitato Elettrotecnico Italiano). Leitung nicht zertifiziert nach UL, CSA.

(2) Weitere Hilfsschalterausführungen und Leitungen auf Anfrage.

(3) ⊕ Hilfsschaltergehäuse mit Zwangsöffnung.

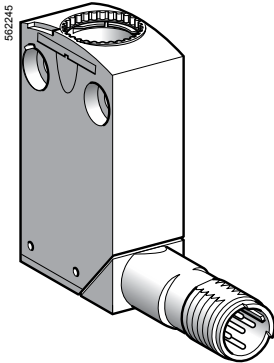
Positionsschalter

OsiSense XC Universal

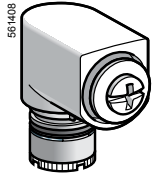
Design Miniatur, metallgekapselt, Typ XCM D

Einzelkomponenten

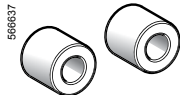
1



ZCM D61●●●



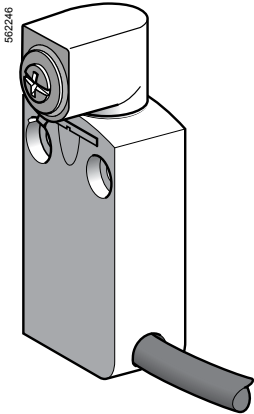
ZCE 05



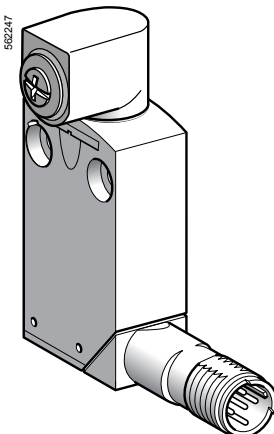
XCM Z06



XCM Z07



XCM D2●01L1



XCM D2101●12

Hilfsschaltergehäuse mit vergoldeten Kontakten, mit integriertem Steckverbinder M12

Hilfsschalterausführung	Zwangsöffnung(1)	Funktion	Steckverbinder	Bestell-Nr.	Gew. kg
2-polig					
„Ö+S“ mit Sprungfunktion	–		M12 5-polig	ZCM D61C12	0,065
„Ö+Ö“ mit Sprungfunktion	–		M12 5-polig	ZCM D69C12	0,065
1-polig					
„Ö/S“ mit Sprungfunktion	–		M12 4-polig	ZCM D61M12	0,065

Zubehör

Bezeichnung	Zwangsöffnung (1)	Antriebsverwendbar mit Hebel	Bestell-Nr.	Gew. kg
Antrieb für Drehachsen-Betätigung, ohne Hebel, mit Rückstellung, für Anfahrrichtung rechts UND links bzw. rechts ODER links (2)		ZCY 12, ZCY 15, ZCY 16, ZCY 17, ZCY 18, ZCY 19, ZCY 22, ZCY 23, ZCY 25, ZCY 26, ZCY 39, ZCY 53, ZCY 54, ZCY 55, ZCY 81	ZCE 05	0,045
Distanzstück für mehrspurige Montage der XCM D	–	–	XCM Z06	0,005
Distanzstück für die Drehachsen-Positionierung der Antriebe mit verstellbaren Hebeln, bei anderen Werten als -90°, 0° und 90°	–	–	XCM Z07	0,005

Hilfsschaltergehäuse mit Antrieb für Drehachsen-Betätigung (ohne Betätiger) mit Anschlussleitung

Hilfsschalterausführung	Zwangsöffnung (1)	Funktion	Länge der Leitung IEC (m)	Bestell-Nr.	Gew. kg
2-polig					
„Ö+S“ mit Sprungfunktion			1	XCM D2101L1	0,180
„Ö+S“ gestuft schaltend, ohne Sprungfunktion			1	XCM D2501L1	0,180

Hilfsschaltergehäuse mit Antrieb für Drehachsen-Betätigung (ohne Betätiger) mit integriertem Steckverbinder

Hilfsschalterausführung	Zwangsöffnung (1)	Funktion	Steckverbinder	Bestell-Nr.	Gew. kg
2-polig					
„Ö+S“ mit Sprungfunktion			M12 5-polig	XCM D2101C12	0,110
1-polig					
„Ö/S“ mit Sprungfunktion	–		M12 4-polig	XCM D2101M12	0,110

(1) Hilfsschaltergehäuse oder Antriebe mit Zwangsöffnung.

(2) Einstellung, s. Seite 1/162.

Allgemeines

Elektromechanische Sensorik

Aufgrund bestimmter mechanischer Vorteile sind Positionsschalter in automatisierten Anlagen wie auch in vielen anderen Bereichen im Einsatz.

Sie liefern dem Steuersystem Informationen über:

- die An-/Abwesenheit von Objekten,
- den Vorbeilauf eines Objektes,
- die Position eines Objektes,
- die Endlage eines Objektes.

Unkomplizierte Geräte mit vielen Vorteilen

■ Elektrische Merkmale

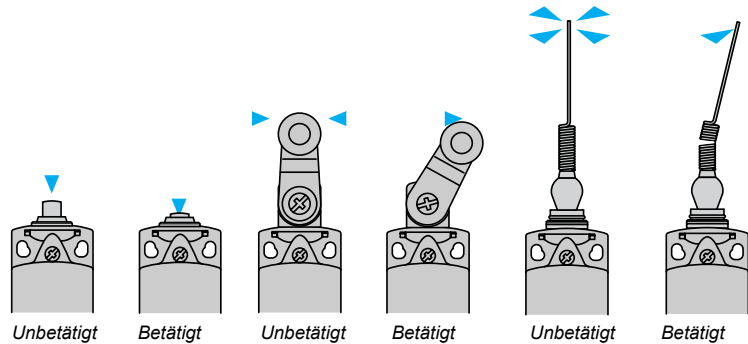
- Galvanisch getrennte Hilfsschalter,
- Sehr hohes Schaltvermögen beim Schalten von schwachen Strömen, kombiniert mit einer hohen Fehlschaltungssicherheit,
- Hohe Kurzschlussfestigkeit in Koordination mit der zugeordneten Vorsicherung,
- Absolute Sicherheit vor elektromagnetischen Störeinflüssen,
- Hohe Betriebsspannungen zulässig.

■ Mechanische Merkmale

- Formschlüssige Betätigung des Öffner-Hilfsschalters (Zwangsöffnung),
- Hohe Beständigkeit in industrieller Umgebung (Tests nach standardisierten und speziellen Umgebungsbedingungen),
- Schaltpunkt-Wiederholgenauigkeit bis zu 0,01 mm.

Betätigungsrichtungen

- Geradlinige Betätigung
- Drehachsen-Betätigung
- Omnidirektionale Betätigung



Terminologie

Bemessungswert

- Der Bemessungswert ersetzt den bisherigen Nennwert.
- Ein für eine vorgegebene Betriebsbedingung geltender Wert einer Größe.

Gebrauchskategorien

- AC-15 ersetzt AC-11: Schalten einer elektromagnetischen Last mit Wechselspannung. Prüfbedingungen $10 I_e / I_e$.
- AC-12: Schalten von ohmscher Last mit Wechselspannung oder von Halbleiterlast in Eingangskreisen von Optokopplern.
- DC-13 ersetzt DC-11: Schalten einer elektromagnetischen Last mit Gleichspannung. Prüfbedingungen I_e / I_e .

Zwangsöffnungsweg

- Mindestweg von Beginn der Betätigung des Bedienteils bis zu der Stellung, in der die Zwangsöffnung der öffnenden Kontakte beendet ist.

Zwangsöffnungskraft

- Betätigungskraft, die am Bedienteil erforderlich ist, um die Zwangsöffnung zu erreichen.

Schaltvermögen

- I_{th} gilt nicht mehr als Bemessungswert. (Es handelt sich um den konventionellen thermischen Strom für die Erwärmungsprüfung).
Beispiel: Die Gebrauchskategorie A 300 entspricht einem konventionellen thermischen Strom I_{th} von 10 A und einem max. Bemessungsbetriebsstrom I_e von 6 A bei 120 V oder 3 A bei 240 V.

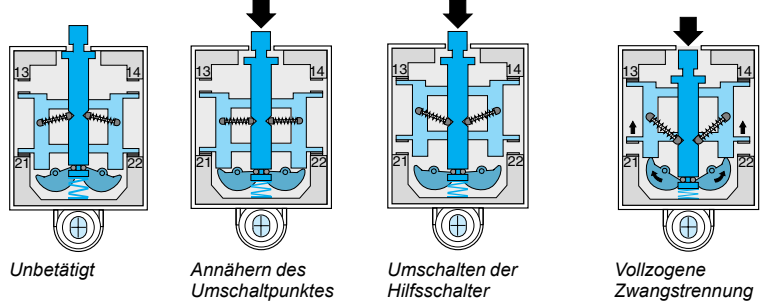
Positionsschalter mit Zwangsöffnung

- Ein Gerät erfüllt diese Anforderungen, wenn die Öffner die erforderliche Öffnung erreichen, sobald das Bedienteil den Zwangsöffnungsweg zurückgelegt hat. (Zwischen Bedienteil und Hilfsschalter sind keine elastischen Verbindungen zulässig).
- Alle Positionsschalter, die mit einem Hilfsschalterblock ohne Sprungfunktion oder einem Hilfsschalterblock mit Sprungfunktion „Ö+S“ (Form Zb), „Ö+S+S“, „Ö+Ö+S“, „Ö+Ö+S+S“ ausgerüstet sind, haben Zwangsöffnung des Öffners und entsprechen der Norm IEC 60947-5-1 Anhang K.

Hilfsschalterblock

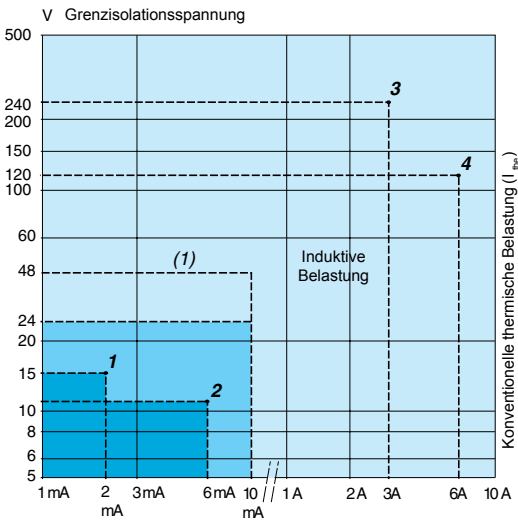
Hilfsschalter mit Sprungfunktion (Sprungschaltglieder)

- Bei dieser Hilfsschalterfunktion liegen Einschalt- und Rückschaltpunkt nicht an derselben Stelle.
- Die Schaltgeschwindigkeit der Hilfsschalter ist unabhängig von der Geschwindigkeit ihrer Betätigung.
- Diese Funktionseigenschaft bietet ausreichende elektrische Leistungen, auch bei geringer Betätigungsgeschwindigkeit.



Hilfsschalter ohne Sprungfunktion (Schleichschaltglieder)

- Bei dieser Hilfsschalterfunktion liegen Einschalt- und Rückschaltpunkt an derselben Stelle.
 - Die Schaltgeschwindigkeit der Hilfsschalter ist gleich der oder proportional zur Geschwindigkeit ihrer Betätigung (die Betätigungsgeschwindigkeit darf 0,001 m/s = 6 m/min nicht unterschreiten).
- Die Hilfsschalteröffnungsweite ist abhängig vom Betätigungsweg.



Elektrische Lebensdauer bei gebräuchlicher Belastung

- Bei gebräuchlicher, induktiver Belastung beträgt der Dauerstrom allgemein < 0,1 A, d.h. je nach Spannung eine Dauerleistung von 3...40 VA und eine Anzugsleistung von 30...1000 VA.
 - In diesem Anwendungsbereich beträgt die elektrische Lebensdauer > 10 Mio. Schaltspiele.
- Anwendungsbeispiel:** XCK J161 + LC1 D12●●●● (7 VA Dauerleistung, 70 VA Anzugsleistung); Elektrische Lebensdauer = 10 Mio. Schaltspiele.

Schaltvermögen

- 1 Normsteuereingang einer SPS Typ 1 (SPS = speicherprogrammierbare Steuerung)
- 2 Normsteuereingang einer SPS Typ 2
- 3 Schaltvermögen gemäß IEC 60947-5-5, Gebrauchskategorie AC-15, DC-13

A300	240 V	3 A	B300	240 V	1,5 A
Q300	250 V	0,27 A	R300	250 V	0,13 A
- 4 Schaltvermögen gemäß IEC 60947-5-1, Gebrauchskategorie AC-15, DC-13

A300	120 V	6 A	B300	120 V	3 A
Q300	125 V	0,55 A	R300	125 V	0,27 A

Elektrische Lebensdauer bei Kleinlast

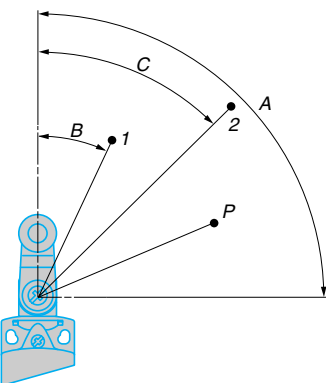
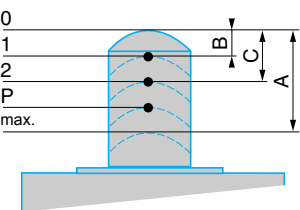
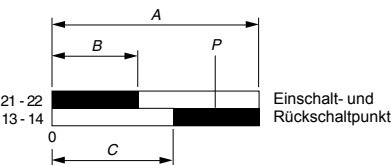
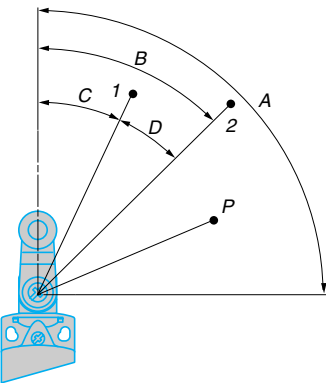
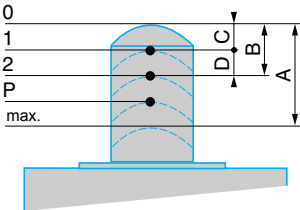
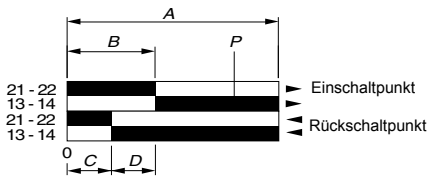
- Bei der Anwendung der Positionsschalter in Steuereingängen von SPS-Systemen ist folgendes entscheidend:
- Im Kleinlastbereich hat die Fehlschaltungssicherheit folgende Werte:
 - Fehlschaltungskoeffizient < 1 Fehler bei 100 Mio. Schaltspielen bei Hilfsschaltern mit Sprungfunktion (Hilfsschalter XE2 S P),
 - Fehlschaltungskoeffizient < 1 Fehler bei 20 Mio. Schaltspielen bei Hilfsschaltern ohne Sprungfunktion (Hilfsschalter XE●N P und XE3 S P).
 - Fehlschaltungskoeffizient < 1 Fehler bei 5 Mio. Schaltspielen bei Hilfsschaltern XCM D.

		Anwendungsbereich
Hilfsschalter in Standardausführung	XE2S P2151, P3151	[Blue shaded area]
	XE2N P●●●●	
	Hilfsschalter XCM D	
Dauerbetrieb (häufiges Schalten)		
	XE3●P●●●●	
Hilfsschalter mit vergoldeten Kontakten	Gelegentlicher Betrieb. Gelegentliches Schalten.	[Blue shaded area]
bei ohmscher Belastung	≤ 1 Schaltspiel/Tag und/oder korrosive Umgebung	

(1) Einsetzbar bis 48 V/10 mA.

1

Hilfsschalterblock (Fortsetzung)



Hilfsschalter mit Sprungfunktion (Sprungschaltglieder)

■ Beispiel: „Ö+S“

- A - Maximaler Weg des Betätigers (in mm oder Grad).
- B - Betätigungsweg bis zum Einschaltpunkt.
- C - Betätigungsweg bis zum Rückschaltpunkt.
- D - Differenzweg = B - C.
- P - Betätigungsweg bis zur vollzogenen Zwangstrennung des Öffners.

□ Geradlinige Betätigung

- 1 - Rückschaltpunkt des Hilfsschalterblocks.
- 2 - Einschaltpunkt des Hilfsschalterblocks.
- A - Maximaler Weg des Betätigers (in mm).
- B - Betätigungsweg bis zum Einschaltpunkt.
- C - Betätigungsweg bis zum Rückschaltpunkt.
- D - Differenzweg = B - C.
- P - Betätigungsweg bis zur vollzogenen Zwangstrennung des Öffners.

□ Drehachsen-Betätigung

- 1 - Rückschaltpunkt des Hilfsschalterblocks.
- 2 - Einschaltpunkt des Hilfsschalterblocks.
- A - Maximaler Weg des Betätigers (in Grad).
- B - Betätigungsweg bis zum Einschaltpunkt.
- C - Betätigungsweg bis zum Rückschaltpunkt.
- D - Differenzweg = B - C.
- P - Betätigungsweg bis zur vollzogenen Zwangstrennung des Öffners.

Hilfsschalter ohne Sprungfunktion (Schleichschaltglieder)

■ Beispiel: „Ö+S“ gestuft schaltend

- A - Maximaler Weg des Betätigers (in mm oder Grad).
- B - Betätigungsweg bis zum Beginn der Hilfsschalteröffnung 21-22.
- C - Betätigungsweg bis zum Beginn der Hilfsschalterschließung 13-14.
- P - Betätigungsweg bis zur vollzogenen Zwangstrennung des Öffners.

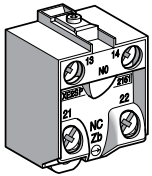
□ Geradlinige Betätigung

- 1 - Rückschalt- und Einschaltpunkt von Hilfsschalter 21-22.
- 2 - Einschalt- und Rückschaltpunkt von Hilfsschalter 13-14.
- A - Maximaler Weg des Betätigers (in mm).
- B - Betätigungsweg bis zum Beginn der Hilfsschalteröffnung 21-22.
- C - Betätigungsweg bis zum Beginn der Hilfsschalterschließung 13-14.
- P - Betätigungsweg bis zur vollzogenen Zwangstrennung des Öffners.

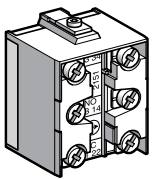
□ Drehachsen-Betätigung

- 1 - Rückschalt- und Einschaltpunkt von Hilfsschalter 21-22.
- 2 - Einschalt- und Rückschaltpunkt von Hilfsschalter 13-14.
- A - Maximaler Weg des Betätigers (in Grad).
- B - Betätigungsweg bis zum Beginn der Hilfsschalteröffnung 21-22.
- C - Betätigungsweg bis zum Beginn der Hilfsschalterschließung 13-14.
- P - Betätigungsweg bis zur vollzogenen Zwangstrennung des Öffners.

Hilfsschalterblock (Fortsetzung)



Anschluss mit Schraubklemmen XE2•P

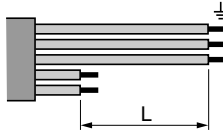


Anschluss mit Schraubklemmen XE3•P

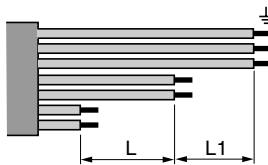
Montage

Anschluss der Hilfsschalter,

- Anzugsmoment:
 - Mindest-Anzugsmoment zur Sicherstellung der Bemessungs-Kontaktdaten: 0,8 Nm,
 - Maximales Anzugsmoment ohne Zerstörung der Anschlussklemmen: 1,2 Nm für XE2•P, 1 Nm für XE3•P.
- Anschlussleitung: Länge des abisolierten Teils der Leitung:
 - für XE2•P, L = 22 mm,
 - für XE2•P3•••, L = 45 mm,

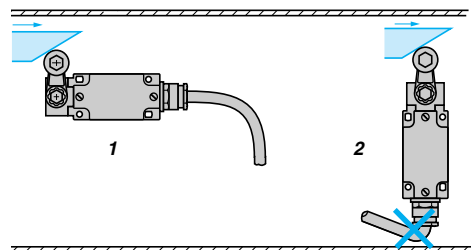


- für XE3•P, L = 14 mm, L1 = 11 mm.



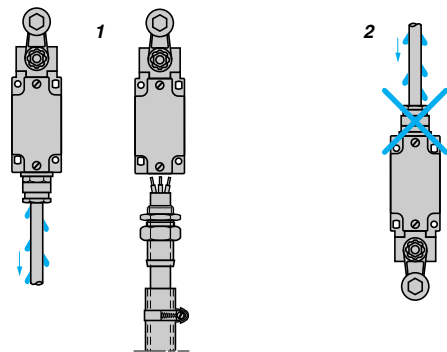
Verlegen der Anschlussleitung

- 1 Richtig
- 2 Falsch



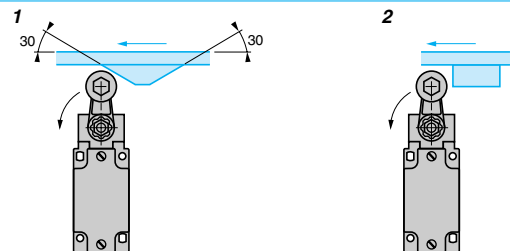
Lage der Kabelverschraubung

- 1 Richtig
- 2 Falsch



Nockentyp

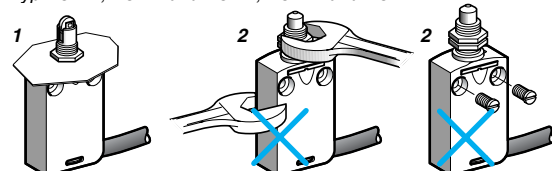
- 1 Richtig
- 2 Falsch



Montage und Befestigung von Positionsschaltern am Antrieb

- 1 Richtig
- 2 Verboten

Typ XCK D, XCK P und XCK T, XCM D und XCM N



Inbetriebnahme

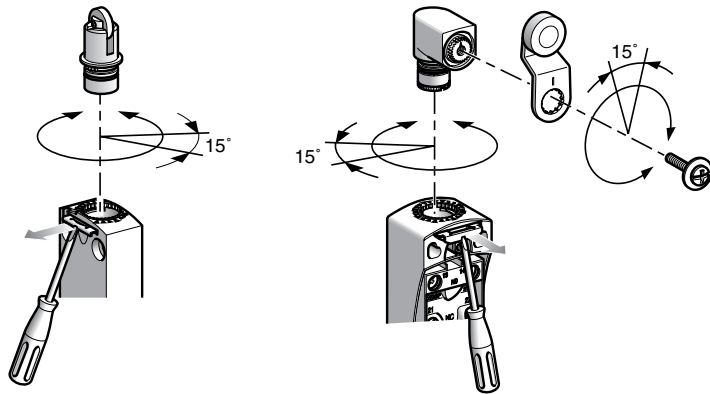
Anzugsmoment

- Das Mindest-Anzugsmoment ist das Moment, das die Gerätefunktion gewährleistet.
- Das maximale Anzugsmoment darf nicht überschritten werden, um eine Zerstörung des Gerätes zu vermeiden.

Baureihe	Gerät	Moment (Nm)	
		Min.	Max.
Design Kompakt XCK D, XCK P, XCK T	Abdeckung	0,8	1,2
	Befest.schraube Hebel am Drehantrieb	1	1,5
Design Miniatur XCM D, XCM N	–	–	–
	Befest.schraube Hebel am Drehantrieb	1	1,5
Design Kompakt XCK N	Abdeckung	0,8	1,2
	Befest.schraube Hebel am Drehantrieb	1	1,5
Design Classic XCK J	Abdeckung	1	1,5
	Befest.schraube Hebel am Drehantrieb	1	1,5
Design Classic XCK S	Abdeckung	0,8	1,2
	Befest.schraube Hebel am Drehantrieb	1	1,5
Design Classic XCK M, XCK ML, XCK L	Abdeckung	0,8	1,2
	Befest.schraube Hebel am Drehantrieb	1	1,5

Typ XCK D, XCK P, XCK T, XCM D

- In 3 Achsen verstellbar:

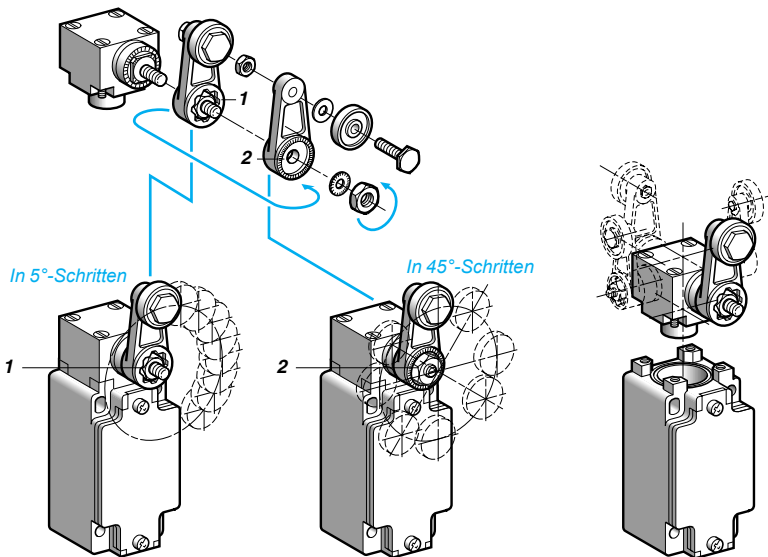


Betätiger über 360° in 15°-Schritten Hebel über 360° in 15°-Schritten zur horizontalen Achse zum Gehäuse verstellbar.

Type XCK J

- Betätigungshebel über 360° in Schritten von 5° oder 45° verstellbar.

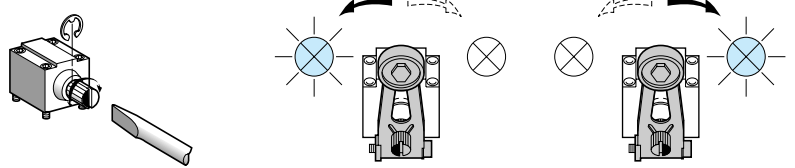
- 1 Vorderseite $\alpha = 5^\circ$
- 2 Rückseite $\alpha = 45^\circ$



Inbetriebnahme (Fortsetzung)

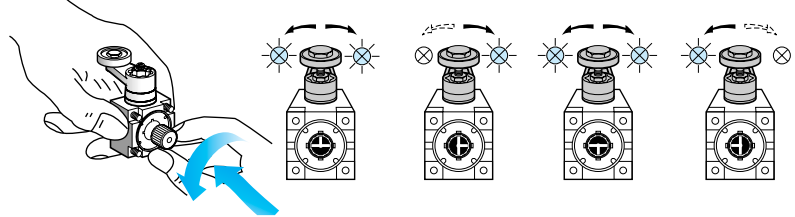
Umstellen des Schaltverhaltens

■ XC2 J



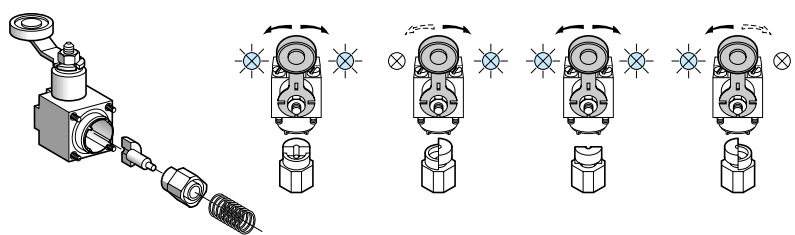
Antrieb ZC2 JE05

■ XCK J



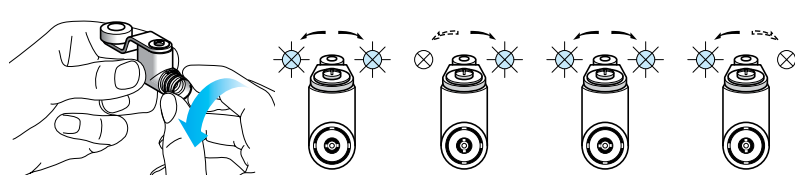
Antrieb ZCK E05

■ XCK S



Antrieb ZCK D05

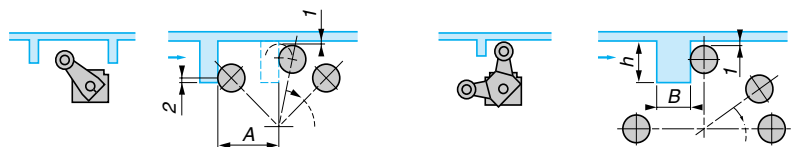
■ XCK D, XCK P, XCK T und XCM D



Antrieb ZCE 05

Betätigungsnocken für Antriebe ZCK E09 und ZC2 J09

- 1 min. 0,5 mm
- 2 min. 2 mm



A = Hebellänge + 11 mm
 ZCK E09: $13 < h < 18$ mm und $B = \text{max. } 12$ mm
 ZCK JE09: $14 < h < 24$ mm und $B = \text{max. } 6$ mm

Normen

Die Schneider Electric Geräte entsprechen größtenteils folgenden Normen: national (z. B. Deutschland: DIN, Frankreich: NF C), europäisch (z. B. CENELEC) oder international (z. B. IEC). Diese Produktnormen definieren genau die erforderlichen Kenndaten der Geräte (z. B. Norm IEC 60947 für Niederspannungsschaltgeräte). Diese Geräte ermöglichen die normgerechte Realisierung der Gerätetechnik für Maschinenausrüstungen und Installationen (z. B. IEC 60204, Elektrische Ausrüstung von Industriemaschinen).

IEC 60947-5-1

Isolationskoordination (Isolationsfestigkeit)

- Die Norm IEC 60664 legt für die Bemessungsstoßspannung vier Zuordnungskriterien fest. Wichtig ist für den Anwender, die nach dem Anwendungsfall richtige Zuordnung zu ermitteln und danach den Hilfsschalter auszuwählen. Der Hersteller gibt für das Gerät die Bemessungsstoßspannung (U_{mp}) an.

Anschlussklemmen

- Bei den Anschlussklemmen führen mechanische Prüfungen zum maximalen Anschlussquerschnitt, der mechanischen Festigkeit sowie der Sicherheit gegen Lösen der Anschlussverbindung.
- Die Kennzeichnung der Anschlüsse erfolgt gemäß Norm EN 50013.

Schaltvermögen

- Bemessungswert bei maximaler elektrischer Belastung. Eine einfache Bezeichnung (z. B. A300) informiert über die Kenndaten des Schaltgerätes gemäß der Gebrauchskategorie.

Zwangsöffnung der Öffner Hilfsschalter (IEC 60947-5-1 Anhang K)

- Bei Hilfsschaltern in Steuerkreisen mit Sicherheitsfunktion, Endschalter, Not-Aus-Schalter, usw. wird die sichere Funktion der Öffner gefordert (siehe IEC 60204, EN 60204), die Hilfsschalteröffnung ist nach jedem Versuch durch einen Impulsspannungsversuch (2500 V) zu überprüfen.

Schaltzeichen von Schaltgliedern



- Form Za, die beiden „S+Ö“ Hilfsschalter haben gleiche Polarität.



- Form Zb, die beiden Hilfsschalter „S+Ö“ sind galvanisch getrennt.

Bildzeichen für Zwangsöffnung

- Bildzeichen einfach



- Bildzeichen komplett

CENELEC EN 50047

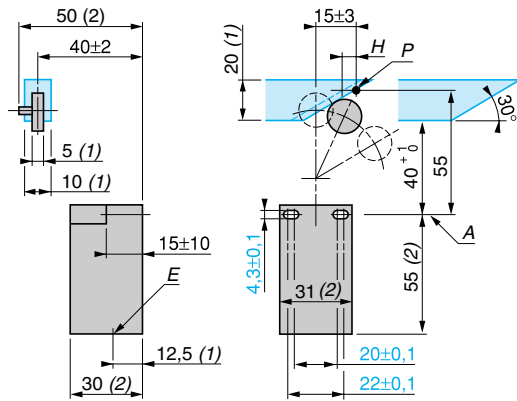
Das aus 14 Mitgliedstaaten bestehende europäische Komitee für elektrotechnische Normung CENELEC hat in dieser Norm die Abmessungen und Kennwerte eines ersten Positionsschalbertyps definiert.

Sie definiert 4 Betätigungsvarianten (Form A, B, C, E). Die Positionsschalter der Baureihe XCK P, XCK D und XCK T entsprechen der Norm EN 50047.

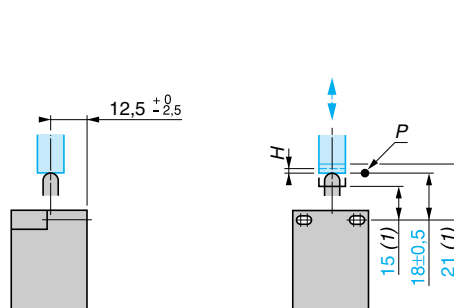
- (1) Minimalwert
- (2) Maximalwert

- A: Bezugslinie
- H: Differenzweg
- P: Schaltpunkt
- E: Leitungseinführung

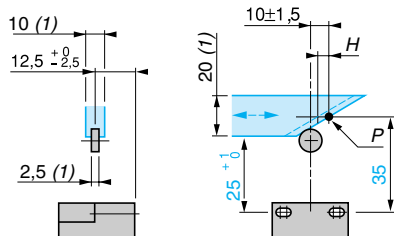
Form A, Rollenschwenkhebel



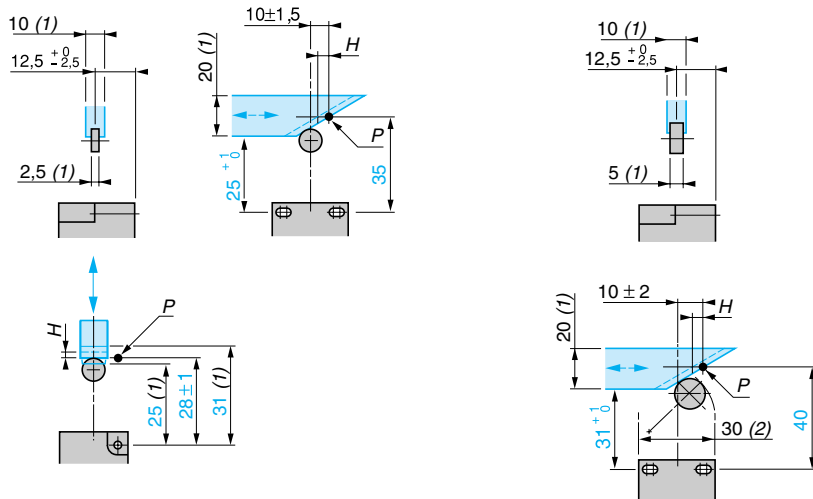
Form B, Gerundeter Kuppenstößel



Form C, Rollenstößel



Form E, Rollenhebel (1 Anfahrriechung)



Normen (Fortsetzung)

CENELEC EN 50041

Das aus 14 Mitgliedstaaten bestehende europäische Komitee für elektrotechnische Normung CENELEC hat in dieser Norm die Abmessungen und Kennwerte eines zweiten Positionsschaltertyps definiert.

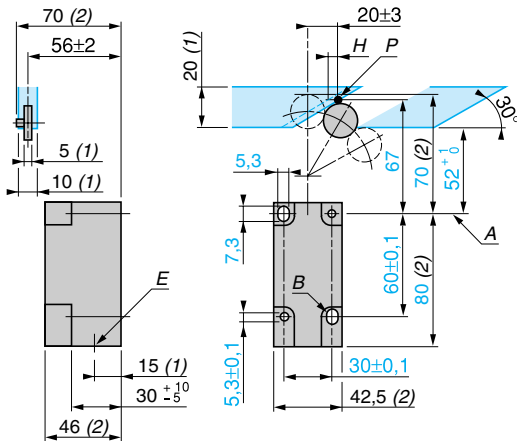
Sie definiert 6 Betätigungsvarianten (Form A, B, C, D, F, G). Die Positionsschalter der Baureihe XCK J und XCK S entsprechen der Norm EN 50041.

(1) Minimalwert
(2) Maximalwert

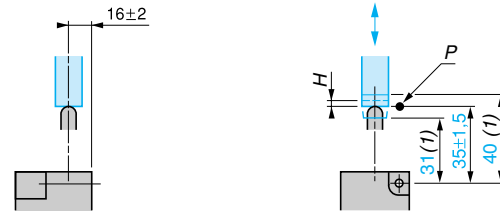
A: Bezugslinie
B: Langlochbohrungen (wahlweise)
H: Differenzweg
P: Schalterpunkt
E: Leitungseinführung

Za: Betätigungsbereich
Sa: Unterkante
Betätigungsmittel

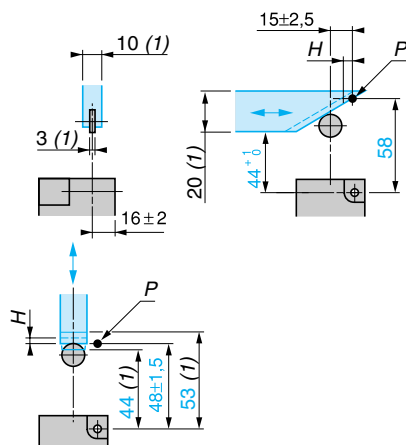
Form A, Rollenhebel



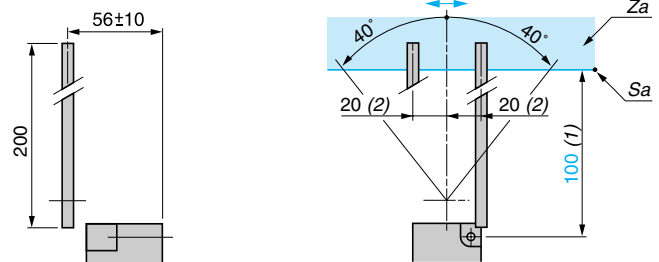
Form B, Gerundeter Kuppenstößel



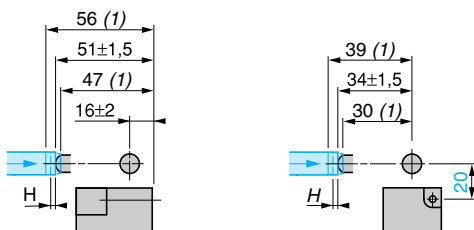
Form C, Rollenstößel



Form D, Stangenhebel



Form F, Gerundeter Kuppenseitenstößel



Form G, Rollenseitenstößel

