

Positionsschalter

Basisreihe XC

Design Miniatur, kunststoffgekapselt, XCMH

Komplettgeräte mit Anschlussleitung

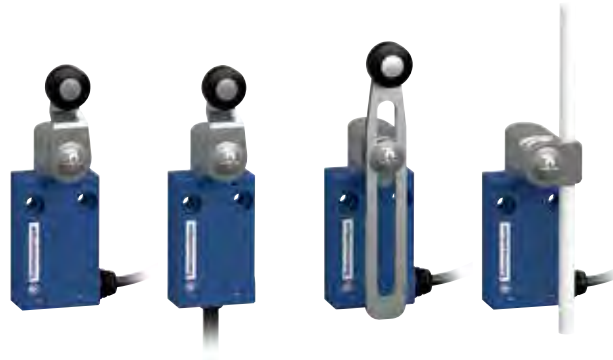
Komplettgeräte mit Anschlussleitung

□ Mit Antrieb für geradlinige Betätigung (Stößel),
seitlicher oder axialer Leitungsausgang



Seite 30448/4 und 30448/5

□ Mit Antrieb für Drehachsen-Betätigung (Hebel),
seitlicher oder axialer Leitungsausgang



Seite 30448/5

□ Mit Antrieb für omnidirektionale Bewegung (Hebel),
seitlicher oder axialer Leitungsausgang



Seite 30448/6

Umgebungsdaten		
Normen	Einzelgerät	CE, IEC 60947-5-1, EN 60947-5-1, UL 508, CSA C22-2 Nr. 14
	Baueinheit	IEC 60204-1, EN 60204-1
Zulassungen		UL, cULus, UKCA
Schutzbehandlung	Standardausführung	„TC“
Umgebungstemperatur	Betrieb	- 25...+ 70 °C
	Lagerung	- 40...+ 70 °C
Schwingungsbeanspruchung	Gemäß IEC 60068-2-6	5 g (10...500 Hz)
Schockbeanspruchung	Gemäß IEC 60068-2-27	25 g (18 ms)
Berührungsschutz		Klasse II gemäß IEC 61140 und NF C 20-030
Schutzart		IP 66, IP 67 gemäß EN/IEC 60529 IK 04 gemäß IEC 50102
Werkstoffe	Gehäuse	Kunststoff
	Betätiger	Zamak
Kenndaten der Hilfsschalterblöcke		
Bemessungsbetriebsdaten		~AC-15; C300 (U _e = 240 V, I _e = 0,75 A); I _{th} = 3 A
		≡DC-13; R300 (U _e = 250 V, I _e = 0,1 A), gemäß IEC 60947-5-1 Anhang C, EN 60947-5-1
Bemessungsisolationsspannung		U _i = 300 V Verschmutzungsgrad 3 gemäß EN/IEC 60947-1 U _i = 300 V gemäß UL 508, CSA C22-2 Nr. 14
Bemessungsstoßspannungsfestigkeit		U _{imp} = 4 kV gemäß EN/IEC 60947-1, IEC 60664
Kurzschlusschutz		Schmelzsicherung 6 A gG (gL)

Positionsschalter

Basisreihe XC

Design Miniatur, kunststoffgekapselt, XCMH

Komplettgeräte mit Anschlussleitung

Antrieb	Stößel (Befestigung am Gehäuse)
----------------	--



Betätiger	Metall-Kuppenstößel		Metall-Kuppenstößel mit Silikon Schutzkappe (1)	Rollenstößel mit Metallrolle (Anfahrriechung seitlich)		Rollenstößel mit Metallrolle, um 90° versetzt	Rollenhebel mit Kunststoffrolle (1 Anfahrriechung, seitlich)
Leitungsausgang	Seitlich	Axial	Seitlich	Seitlich	Axial	Seitlich	Seitlich

Bestelldaten							
<p>2-poliger Ö + S mit Sprungfunktion</p>	XCMH2110L1	XCMH2110LA1	XCMH211AL05	XCMH2102L1	XCMH2102LA1	XCMH2103L1	XCMH2121L1
	XCMH2110L2		XCMH211AL1	XCMH2102L2		XCMH2103L2	XCMH2121L2
	XCMH2110L3			XCMH2102L3		XCMH2103L3	XCMH2121L5
				XCMH2102L5		XCMH2103L5	
				XCMH2102L6		XCMH2103L8	
				XCMH2102L7			
				XCMH2102L8			
				XCMH2102L9			
<p>2-poliger Ö + Ö mit Sprungfunktion</p>	XCMH2910L1	-	-	XCMH2902L1	-	XCMH2903L1	-
	XCMH2910L2			XCMH2902L5			
	XCMH2910L3						
	<p>1,8 4,2(P)</p>	<p>1,8 4,2(P)</p>	<p>1,8 4,2(P)</p>	<p>3,1(A) 7(P)</p>	<p>3,1(A) 7(P)</p>	<p>3,1(A) 7(P)</p>	<p>65(A) 14(P)</p>
Gew. (kg)	0,5 m Leitung (L05)	-	-	0,055	-	-	-
	1 m Leitung (L1)	0,064	0,064	0,069	0,070	0,070	0,077
	2 m Leitung (L2)	0,092	-	-	0,099	-	0,106
	3 m Leitung (L3)	0,120	-	-	0,127	-	-
	5 m Leitung (L5)	-	-	-	0,184	-	0,191
	6 m Leitung (L6)	-	-	-	0,212	-	-
	7 m Leitung (L7)	-	-	-	0,240	-	-
	8 m Leitung (L8)	-	-	-	0,269	-	-
	9 m Leitung (L9)	-	-	-	0,297	-	-

Hilfsschalterfunktion geschlossen offen (A) = Nockenweg (P) = Zwangsöffnung ☉ Hilfsschalter „Ö“ mit Zwangsöffnung

Zusätzliche technische Daten, die nicht in den allgemeinen technischen Daten angegeben sind (siehe Seite 30448/3)

Anfahrriechung	Axial	Durch Nocken 30°	
Betätigungsart			
Maximale Anfahrsgeschwindigkeit	0,5 m/s	1,5 m/s	0,5 m/s
Mechanische Lebensdauer	5 Millionen Schaltspiele		
Mindestkraft Betätigung	8,5 Nm	0,1 Nm	7 Nm
bzw. Zwangsöffnung -moment	42,5 Nm	0,5 Nm	35 Nm
Anschluss	PVR-Leitung, 4 x 0,34 mm ²		

(1) Silikon Schutzkappe für den Einsatz im Außenbereich
▲ Verfügbar ab 2. Halbjahr 2023

Positionsschalter

Basisreihe XC

Design Miniatur, kunststoffgekapselt, XCMH
Komplettgeräte mit Anschlussleitung

Antrieb	Stößel (Befestigung am Gehäuse)	Stößel (Befestigung am Antrieb)	Drehbar (Befestigung am Gehäuse)		
---------	---------------------------------	---------------------------------	----------------------------------	--	--



Betätiger	Rollenhebel mit Kunststoffrolle (1 Anfahrichtung, seitlich) Betätiger 240° ausgerichtet	M12 mit Metall-Kuppenstößel	M12 mit Rollenstößel mit Metallrolle, Anfahrichtung seitlich	Rollenhebel mit Kunststoffrolle		Rollenhebel mit Kunststoffrolle Betätiger 180° ausgerichtet
Leitungsausgang	Seitlich	Seitlich	Seitlich	Seitlich	Axial	Seitlich

Bestelldaten

2-poliger Ö + S mit Sprungfunktion	XCMH2121L1R0	XCMH21F0L1	XCMH21F2L1	XCMH2115L1	XCMH2115LA1 ▲	XCMH2115L1L0
		⊖	⊖ XCMH21F0L2	⊖ XCMH21F2L2	⊖ XCMH2115L2 XCMH2115L3 XCMH2115L8	⊖
Gew. (kg)	1 m Leitung (L1) 0,077 2 m Leitung (L2) – 3 m Leitung (L3) – 8 m Leitung (L8) –	0,081	0,091	0,106	0,106	0,106

Hilfsschalterfunktion geschlossen (A) = Nockenweg offen (P) = Zwangsöffnung ⊖ Hilfsschalter „Ö“ mit Zwangsöffnung

Zusätzliche technische Daten, die nicht in den allgemeinen technischen Daten angegeben sind (siehe Seite 30448/3)

Anfahrichtung	Durch Nocken 30°	Axial	Durch Nocken 30°		
Betätigungsart					
Maximale Anfahrsgeschwindigkeit	0,5 m/s	0,5 m/s	0,1 m/s	0,1 m/s	1,5 m/s
Mechanische Lebensdauer	5 Millionen Schaltspiele				
Mindestkraft bzw. -moment	Betätigung 2,5 Nm Zwangsöffnung 12,5 Nm	8,5 Nm 42,5 Nm	7 Nm 35 Nm	0,1 Nm 0,5 Nm	0,1 Nm 0,5 Nm
Anschluss	PVR-Leitung, 4 x 0,34 mm ²				

▲ Verfügbar ab 2. Halbjahr 2023

Positionsschalter

Basisreihe XC

Design Miniatur, kunststoffgekapselt, XCMH

Komplettgeräte mit Anschlussleitung

Antrieb	Drehbar (Befestigung am Gehäuse)	Omnidirektional
---------	----------------------------------	-----------------



Betätiger	Rollenhebel, mit Kunststoffrolle, längenverstellbar	Polyamidstab, rund, Ø 6 mm (1)	Federhebel mit Kunststoffende (1)	Federstab mit Metalldrahtende (1)
Leitungsausgang	Seitlich	Seitlich	Seitlich	Seitlich

Bestelldaten

	2-poliger Ö + S mit Sprungfunktion	XCMH2145L1 ⊖	XCMH2159L1	XCMH2107L1	XCMH2106L1
		XCMH2145L2 ⊖	XCMH2159L2	XCMH2107L2	XCMH2106L2
				XCMH2107L3	
Gew. (kg)	1 m Leitung (L1)	0,115	0,070	0,079	0,068
	2 m Leitung (L2)	0,144	0,099	0,107	0,096
	3 m Leitung (L3)	–	–	0,136	–

Hilfsschalterfunktion geschlossen (A) = Nockenweg open (P) = Zwangsöffnung ⊖ Hilfsschalter „Ö“ mit Zwangsöffnung

Zusätzliche technische Daten, die nicht in den allgemeinen technischen Daten angegeben sind (siehe Seite 30448/3)

Anfahrriichtung	Durch Nocken 30°	Durch beliebiges bewegliches Teil		
Betätigungsart				
Maximale Anfahrsgeschwindigkeit	1,5 m/s	1 m/s	1 m/s (jede Richtung)	
Mechanische Lebensdauer	5 Millionen Schaltspiele			
Mindestkraft bzw. -moment	Betätigung	0,1 Nm	0,1 Nm	0,1 Nm
	Zwangsöffnung	0,5 Nm	–	–
Anschluss	PVR-Leitung, 4 x 0,34 mm ²			

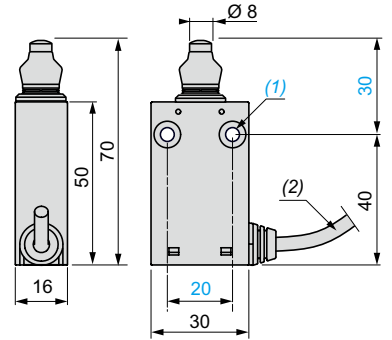
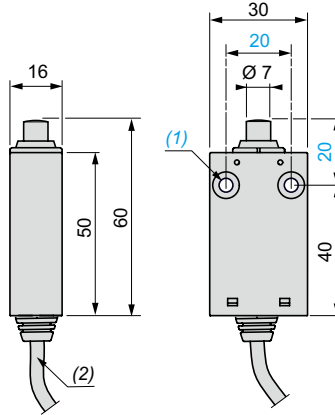
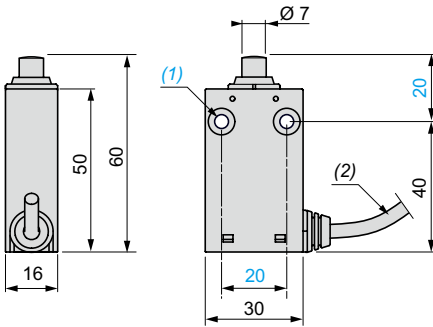
(1) Wert gemessen beim Anfahren des Betätigers 100 mm von der Befestigung entfernt.

Abmessungen

XCMH2110L1, XCMH2110L2, XCMH2110L3,
XCMH2910L1, XCMH2910L2 und XCMH2910L3

XCMH2110LA1

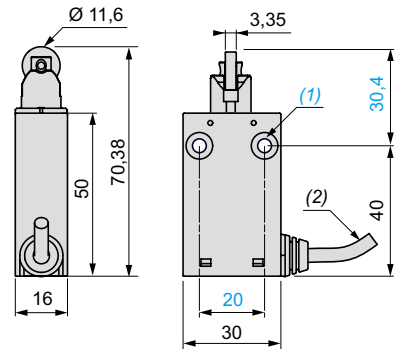
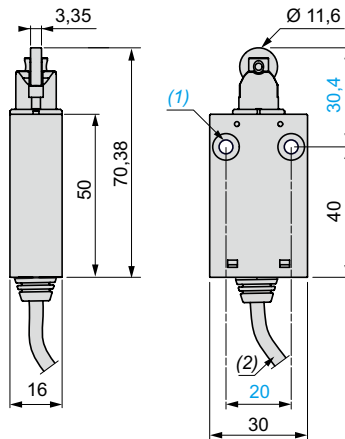
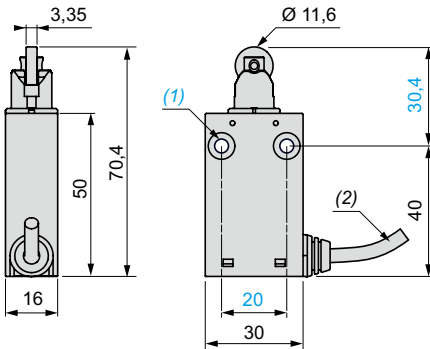
XCMH211AL05 und XCMH211AL1



XCMH2102L1, XCMH2102L2, XCMH2102L3,
XCMH2102L5, XCMH2102L6, XCMH2102L7,
XCMH2102L8, XCMH2102L9, XCMH2902L1
und XCMH2902L5

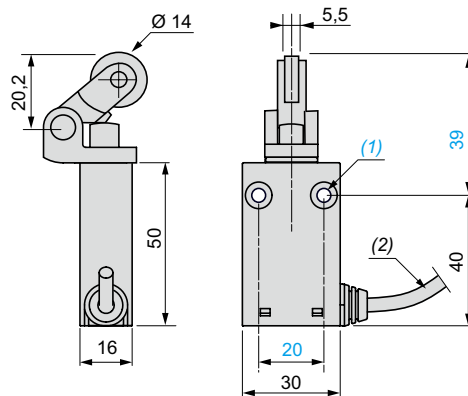
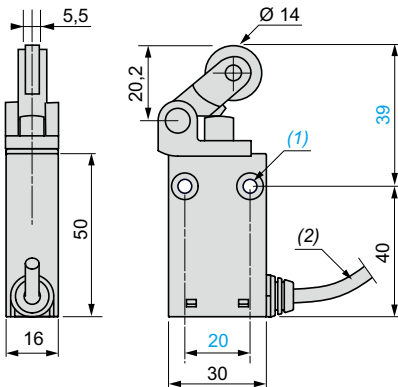
XCMH2102LA1

XCMH2103L1, XCMH2103L2,
XCMH2103L3, XCMH2103L5
und XCMH2103L8



XCMH2121L1, XCMH2121L2 und XCMH2121L5

XCMH2121L1R0

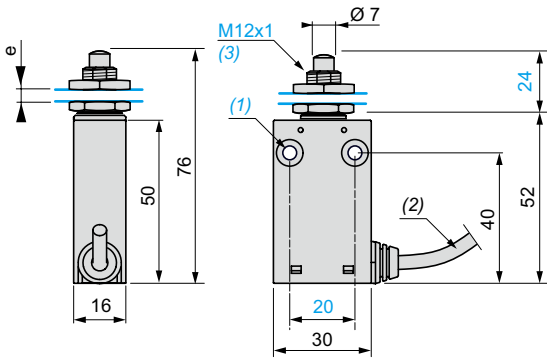


(1) 2 Befestigungsbohrungen Ø 4,2 mm, Senkbohrungen Ø 8 mm, Tiefe 4 mm

(2) Außendurchmesser 4.2 mm

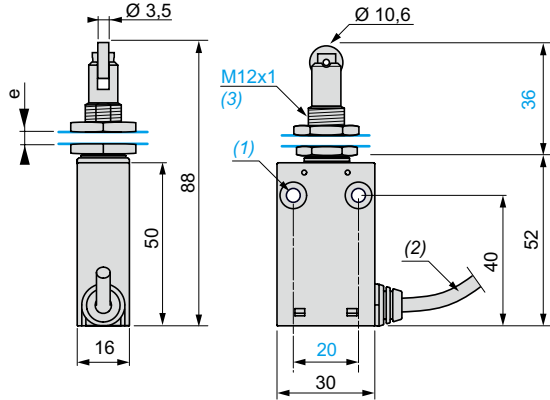
Abmessungen (Forts.)

XCMH21F0L1 und XCMH21F0L2



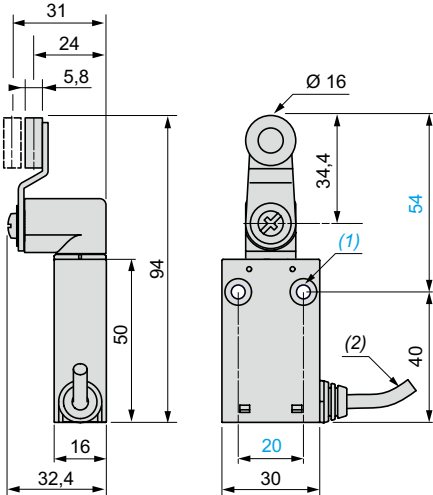
e: max. 8 mm, Montageausschnitt Ø 12,5 mm. Stärke der Befestigungsmutter: 3,5 mm.

XCMH21F2L1 und XCMH21F2L2

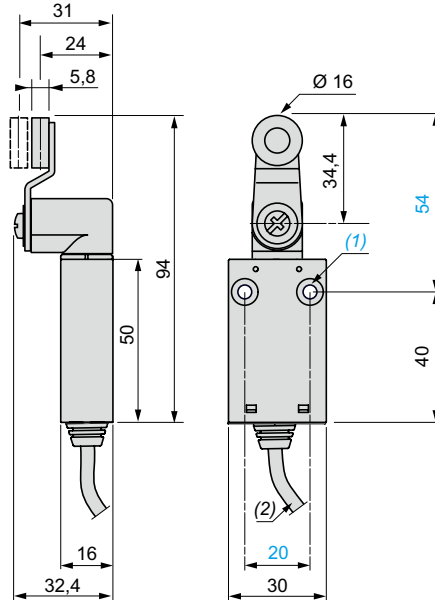


e: max. 8 mm, Montageausschnitt Ø 12,5 mm. Stärke der Befestigungsmutter: 3,5 mm.

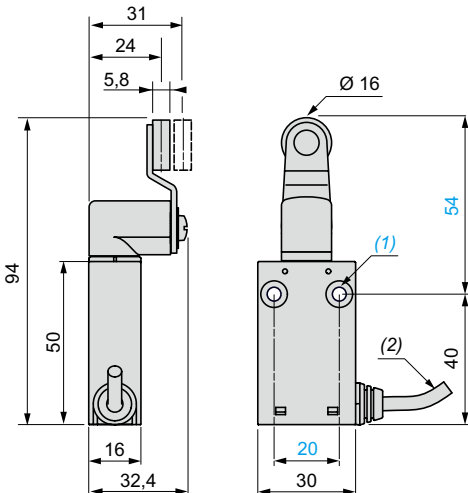
XCMH2115L1, XCMH2115L2, XCMH2115L5 und XCMH2115L8



XCMH2115LA1



XCMH2115L1L0, XCMH2115L2L0 und XCMH2115L3L0



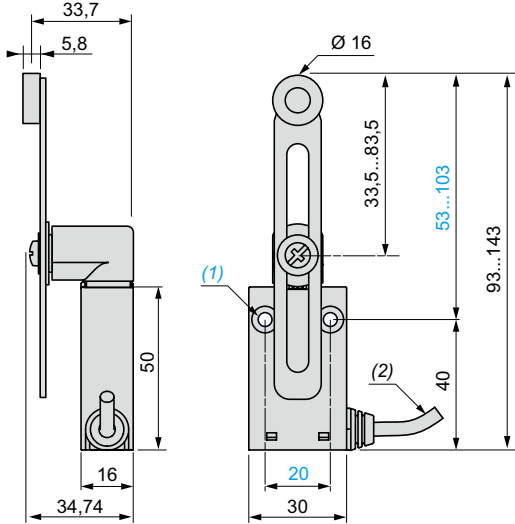
(1) 2 Befestigungsbohrungen Ø 4,2 mm, Senkbohrungen Ø 8 mm, Tiefe 4 mm

(2) Außendurchmesser 4,2 mm

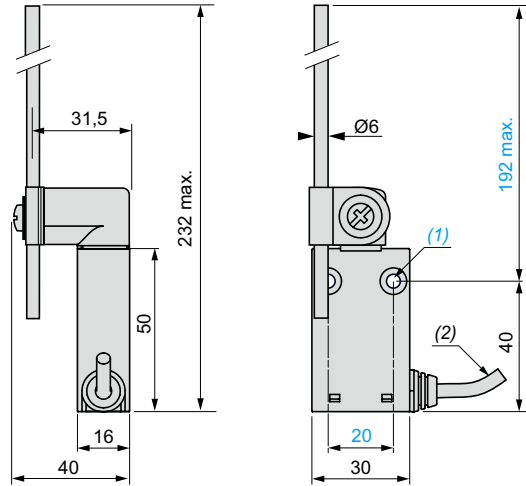
(3) Stärke der Befestigungsmutter: 3,5 mm.

Abmessungen (Forts.)

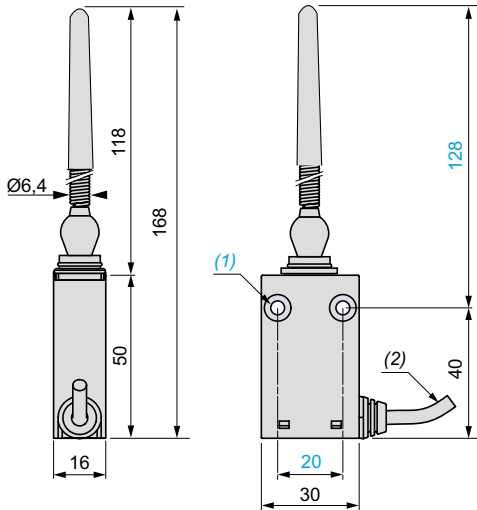
XCMH2145L1 und XCMH2145L2



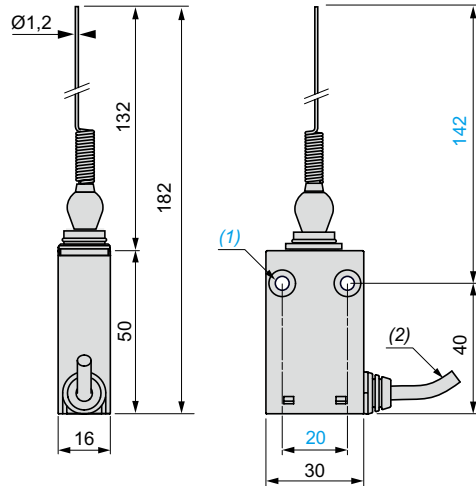
XCMH2159L1 und XCMH2159L2



XCMH2107L1, XCMH2107L2 und XCMH2107L3

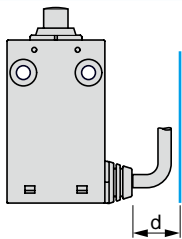


XCMH2106L1 und XCMH2106L2

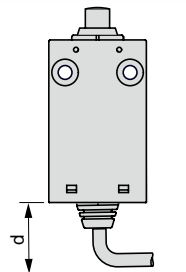


Montage: für den Anschluss erforderlicher Abstand

Positionsschalter mit seitlichem Leitungsausgang



Positionsschalter mit axialem Leitungsausgang



d: min. 15 mm

(1) 2 Befestigungsbohrungen Ø 4,2 mm, Senkbohrungen Ø 8 mm, Tiefe 4 mm

(2) Außendurchmesser 4,2 mm