

› Baureihe GN2

Klassisches Halbleiterrelais

Tafelmontage – Zwei Kanäle

- › 25 und 50 A
- › 2 separate Halbleiterrelais in einer Packung
- › Faston 25 A Version verfügbar
- › Eingang mit Faston oder 4-poliger Stecker
- › Nullspannungseinschaltung und Sofortschaltung (Random)
- › Anerkannt von cRUus, CE und UKCA



Faston

Schraubverbindung
(Kennzeichnung 26532004
separat verkauft)

Produktwahl - Zero Cross (Ohmsche Lasten)			
Nennlaststrom	25 A Faston	25 A	50 A
Ausgangsspannung	24-280 V~	24-280 V~	48-660 V~
Regelspannung			
4-32 V $\overline{\text{=}}$	84140800N		84140603N
10-30 V $\overline{\text{=}}$		84140013N	84140613N

Produktwahl - Sofortschaltung (Random) (Ohmsche Lasten)	
Nennlaststrom	50 A
Ausgangsspannung	24-510 V~
Regelspannung	
10-30 V $\overline{\text{=}}$	84140631N

Teilenummersystem

Zero Cross Schaltversion und Random Schaltversion

Phasen/Kanäle
8414: Zwei Kanäle

Regelspannung
0: 4-32 V $\overline{\text{=}}$ | Zero Cross
1: 10-30 V $\overline{\text{=}}$ | Zero Cross
3: 10-30 V $\overline{\text{=}}$ | Sofortschaltung

Generation
N: Neue Generation

84140

0

1

0

Strom
0: 25 A
6: 50 A
8: 25 A | Fast-on

Konnektivität
0: Fast-on | Zero Cross
1: Schrauben | Sofortschaltung
3: Schrauben | Zero Cross

Sie benötigen eine angepasste oder maßgeschneiderte Lösung? Kontaktieren Sie uns unter www.crouzet.com

Beschreibung:

Crouzet-Halbleiterrelais können in nahezu jeder Anwendung eingesetzt werden, zeichnen sich durch sehr lange Lebensdauer aus und sind leicht zu installieren und zu verwenden, robust und vielseitig.

Für weitere Informationen über Crouzet Halbleiterrelais besuchen Sie bitte www.crouzet.com.

Zubehörteile		
Typ	Beschreibung	Teilenummer
Kühlkörper	0.9 °C/W Wärmewiderstand	26532752N
Kühlkörper	1.1 °C/W Wärmewiderstand	26532753N
Kühlkörper	1.2 °C/W Wärmewiderstand	26532754N
Kühlkörper	1.75 °C/W Wärmewiderstand	26532755N
Kühlkörper	2.2 °C/W Wärmewiderstand	26532756N
Adapter	DIN Schiene	26532764N
Wärmeleitpad	Vorgestanztes Wärmeleitpad	26532720N
Wärmeleitpad	Selbstklebendes Wärmeleitpad	26532722N
Schrauben	Schraubenmontage-Kit	26532001
Wärmeleitpaste	Wärmeleitpaste für Kühlkörpermontage	26532003
Kennzeichnungsschild	Kennzeichnung 16 x 8 x 1 mm	26532004
Anschluss vierpolig	Vierpolig 90° und 270°	26532005
Anschluss vierpolig	Vierpolig 270°	26532006

Ausgangsmerkmale ⁽¹⁾				
Beschreibung	25 A		50 A	
Betriebsspannung (47-440 Hz) [Vrms]	24-280	24-510	48-660	
Schalttyp	Zero Cross	Sofortschaltung	Zero Cross	
Höchstlaststrom [A _{rms}] ⁽⁴⁾	2 x 25 bei 40 °C			
Mindestlaststrom [mA _{rms}] ⁽²⁾	5			
Transiente Überspannung [V _{peak}]	600 (480)	1200 (950)	1200	
Maximaler Spitzenstrom (50/60 Hz (Typ.@ 50 Hz), 1 Zyklus) [A _{peak}]	250/260 (Min.) 340 (Typ)	700/_ (Min.) 750 (Typ)	1100/_ (Min.) 1200 (Typ)	
1 zweiter Spitzenstrom (Apk. Ta=25 °C) 50/60 Hz	95	230	347	
Maximaler I ² t-Wert für Sicherung (50/60 Hz 1/2 Zyklus) [A ² Sek.]	340 (Min.) 600 (Typ)	2450 (Min.) 2800 (Typ)	6000 (Min.) 7200 (Typ)	
Minimaler Sperrzustand dV/dt bei maximaler Nennspannung [V/sec]	500			
Maximaler Sperrkriechstrom bei Nennspannung [mA _{rms}]	1			
Maximaler Durchlassspannungsabfall bei Nennstrom [Vrms]	1.25	1.38	1.23	
Wärmewiderstandanschluss an Gehäuse (R _{jc}) [°C/W]	1.7	0.3	0.4	0.3
Mindestkühlkörper für Nennstrom bei 40 °C [°C/W] ⁽⁴⁾	0.5	37	0.37	0.48
Mindestleistungsfaktor (bei Höchstlast)	0.8	0.45	0.8	

Eingangsmerkmale ⁽¹⁾		
Beschreibung	4-32 V _{DC}	10-30 V _{DC}
Regelspannungsbereich	4-32 V _{DC}	10-30 V _{DC}
Mindesteinschaltspannung	4	10
Erforderliche Ausschaltspannung	1	2
Maximale Rückwärtsspannung	-32 V _{DC}	
Mindesteingangsstrom [mA]	10	6
Maximaler Eingangsstrom [mA]	14	24
Nenneingangsimpedanz [Ohm]	Strombegrenzt	1200
Maximale Einschaltzeit	½ Zyklus	½ Zyklus ⁽²⁾
Maximale Ausschaltzeit	½ Zyklus	

Allgemeine Merkmale			
Beschreibung	25 A Faston	25 A	50 A
Durchschlagfestigkeit (Eingang-Ausgang) (Vrms)	4000		
Durchschlagfestigkeit Ausgang Gehäuse (Vrms)	2500		
Mindestisoliationswiderstand (bei 500 V _{DC})	10 ⁹ Ω		
Maximale Kapazität, Eingang/Ausgang	0.8 pF		
Umgebungsbetriebstemperaturbereich	-40 bis 80 °C		
Umgebungslagertemperaturbereich	-40 bis 100 °C		
Gehäusematerial	UL94 V-0		
Terminals	Schraubentyp und Stecker mit Schraubentyp Faston (0.25" / 6.3 mm für Ausgangsterminals und 0.19" / 4,8 mm für Steuerterminals)		
Ausgangsschraubendrehmoment (in-lb/Nm)	18-26/2-3		
SSR Montageschraubendrehmoment (in-lb/Nm)	11-16/1.2-1.8		
Feuchtigkeit (IEC60068-2-78)	85 % nicht kondensierend		85 % nicht kondensierend
Eingangszustandsanzeiger	LED Grün		
Gewicht (g)	80		
MTBF (Mittlere Ausfallzeit) bei 40 °C (Jahre)	45 ⁽³⁾		

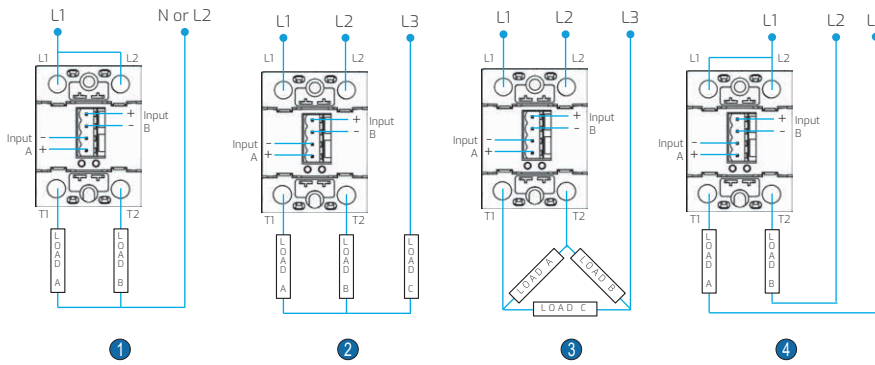
Allgemeine Anmerkungen	
⁽¹⁾ Alle Parameter bei 25 °C, wenn nicht anders angegeben	
⁽²⁾ Für Sofortschaltung (Random) (84140631N) = <0.1	
⁽³⁾ Für 84140800N, MTBF= 35	
⁽⁴⁾ Kühlkörper erforderlich, siehe Derating-Kurven	

Diagramme

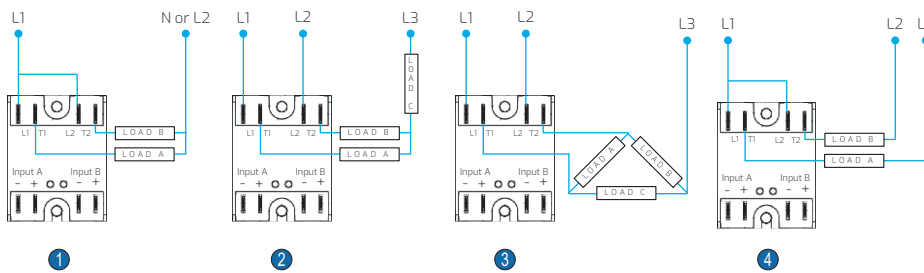
Verkabelung

GN2 und GN2 Faston

GN2



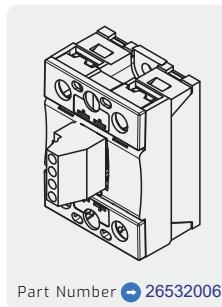
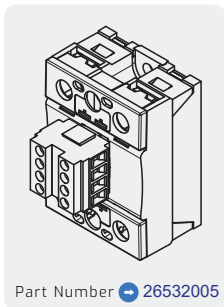
GN2 Fast-on



- 1 Einphasige Verkabelung
- 2 Sternschaltung (ausgeglichene Niederspannungslasten ohne Sternpunkt)
- 3 Deltaschaltung (Hochspannungslasten)
- 4 Offene Dreieckschaltung (Hochspannungslasten)

Es wird empfohlen, einen externen Überspannungsschutz (Varistor / TVS-Diode) und Kurzschlusschutz (Sicherung / Leistungsschutzschalter) zu verwenden, wenn diese nicht bereits eingebaut sind

Stecker



Flachkopfschraube 0.6 x 3.5 mm
DIN5264

Empfohlene Drahtgröße

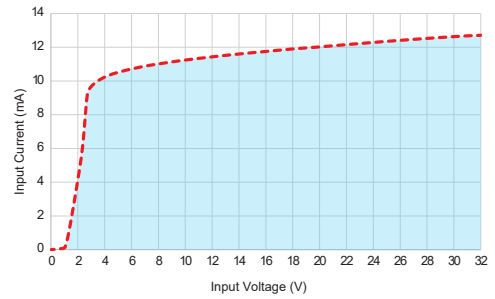
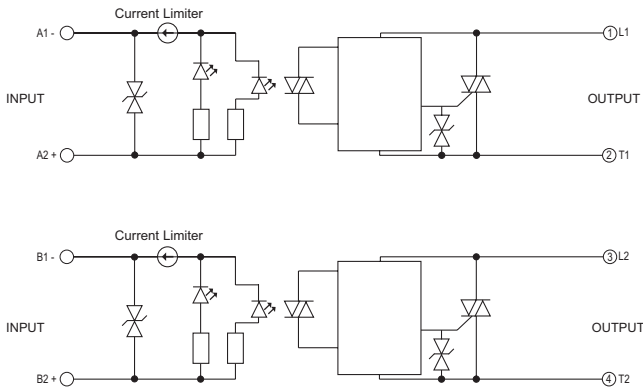
KLEMMEN	EMPFOHLENE DRAHTSTÄRKE		Drahtauszug-Festigkeit [N.m]
	FEST	STRANDED	
Eingang	26..12 AWG (0.2..2.5 mm ²)	26..12 AWG (0.2..2.5 mm ²)	0.4 - 0.5
Ausgang	8..16 AWG (1.5..10 mm ²) 2 x 8..16 AWG (1.5..10 mm ²)	10..16 AWG (1.5..6 mm ²) 2 x 10..16 AWG (1.5..6 mm ²)	2 - 3

Diagramme

Ersatzschaltkreisblock

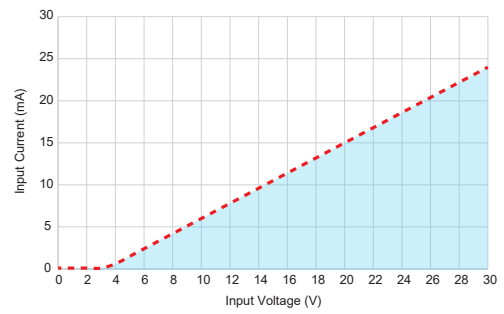
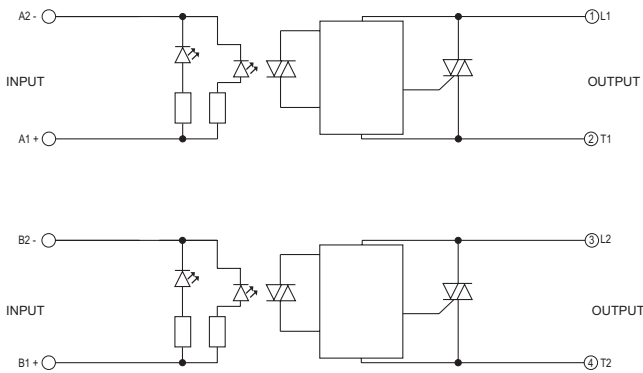
Baureihe GN2 4-32 V \sim Steuer-Triac - 24-280 V \sim - Zero Cross - 84140800N

Eingangsstrom gegenüber Eingangsspannung
Standardgeregelte DC-Eingänge



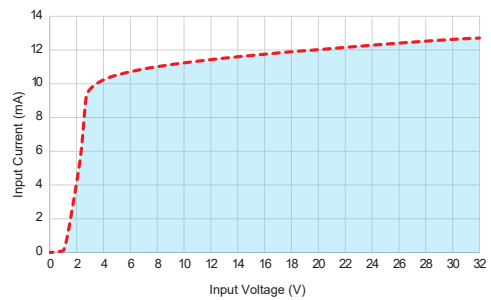
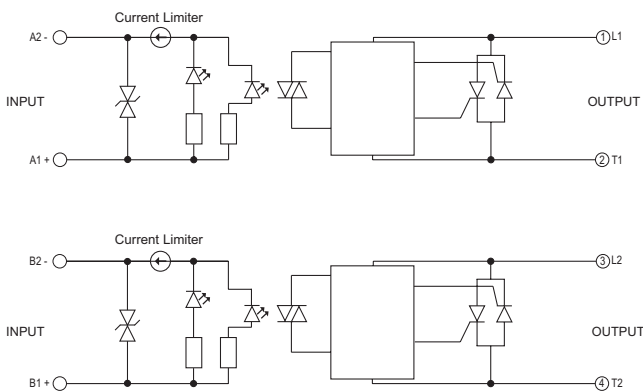
Baureihe GN2 10-30 V \sim Steuer-Triac - 24-280 V \sim - Zero Cross - 84140013N

Eingangsstrom gegenüber Eingangsspannung
Standardgeregelte DC-Eingänge



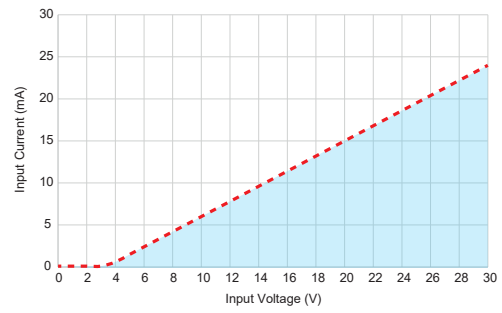
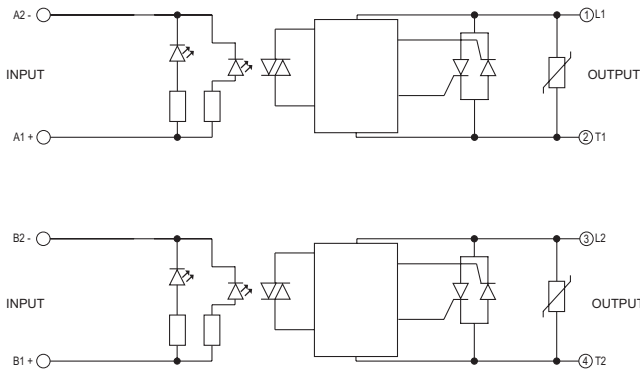
Baureihe GN2 4-32 V \sim Steuerthyristoren - 48-660 V \sim - Zero Cross - 84140603N

Eingangsstrom gegenüber Eingangsspannung
Standardgeregelte DC-Eingänge



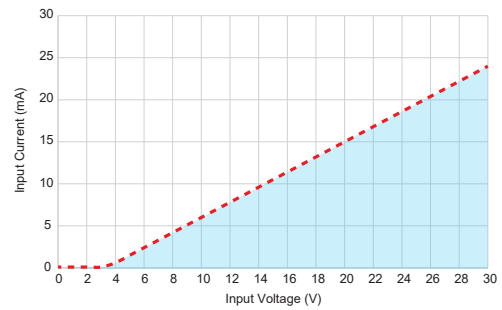
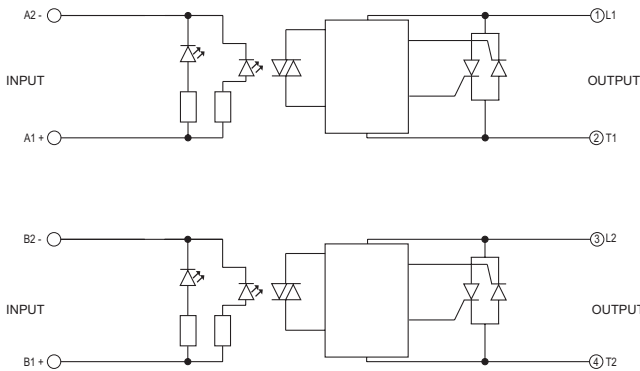
Baureihe GN2 10-30 V $\overline{\text{~}}$ Steuerthyristoren - 24-510 V \sim -
Sofortschaltung - 84140631N

Eingangsstrom gegenüber Eingangsspannung
Standardgeregelte DC-Eingänge



Baureihe GN2 10-30 V $\overline{\text{~}}$ Steuerthyristoren - 48-660 V \sim -
Zero Cross - 84140613N

Eingangsstrom gegenüber Eingangsspannung
Standardgeregelte DC-Eingänge

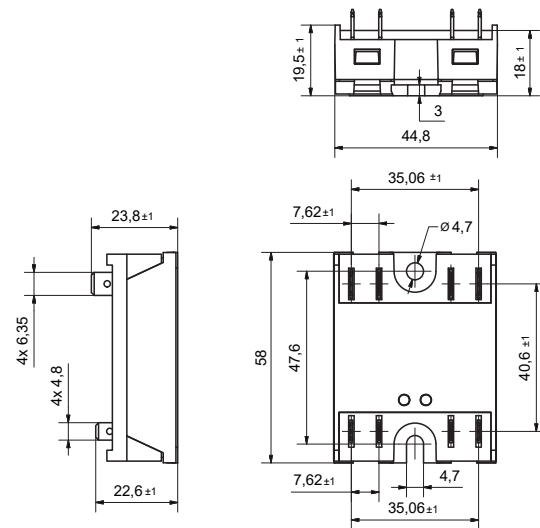
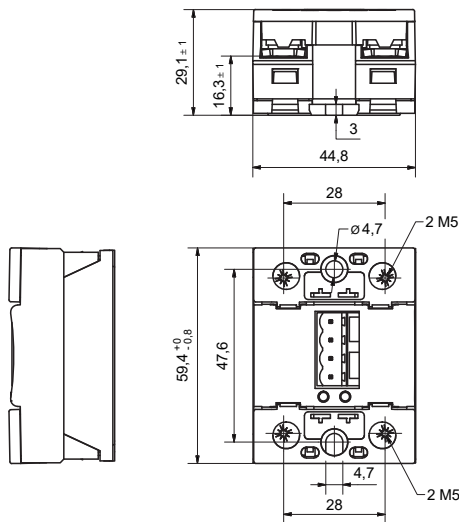


Diagramme

Abmessungen (mm)

GN2

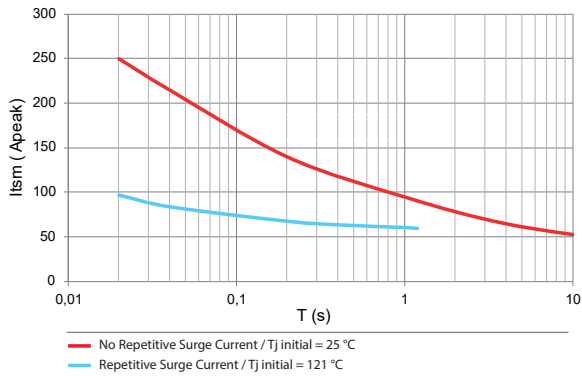
GN2 Faston



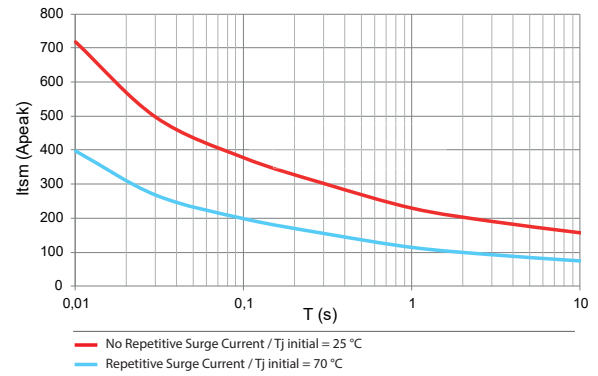
Kurven

Spitzenstromdaten

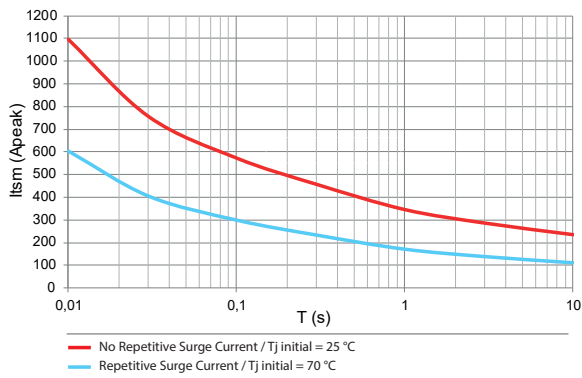
GN2 - 25 A - 84140013N / 84140800N



GN2 - 50 A - 84140603N / 84140631N



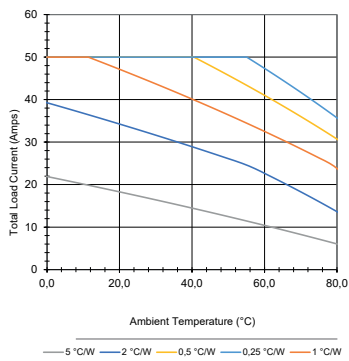
GN2 - 50 A - 84140613N



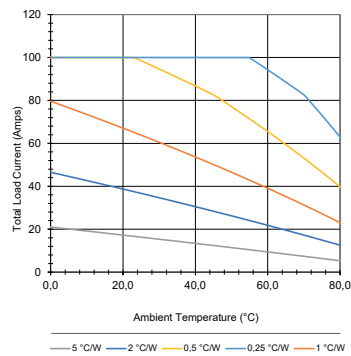
Kurven

Thermische Derating-Kurven

GN2 - 25 A - 84140013N / 84140800N - 25 A pro Kanal



GN2 - 50 A - 84140603N / 84140631N / 84140613 - 50 A pro Kanal



Zubehörteile

Kühlkörper

0.9 °C/W Wärmewiderstand - **26532752N**



1.1 °C/W Wärmewiderstand - **26532753N**



1.2 °C/W Wärmewiderstand - **26532754N**



1.75 °C/W Wärmewiderstand - **26532755N**



2.2 °C/W Wärmewiderstand - **26532756N**



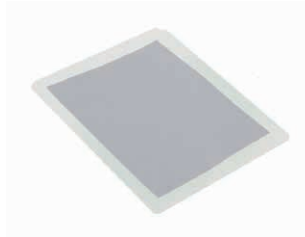
Zubehörteile

Wärmeleitpad

Vorgestanzt - **26532720N**



Selbstklebend - **26532722N**



Kennungsschild - **26532004**



Zubehörteile

Sonstige

Schraubenmontage-Kit - **26532001**



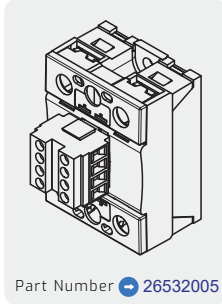
Wärmeleitpaste für Kühlkörpermontage - **26532003**



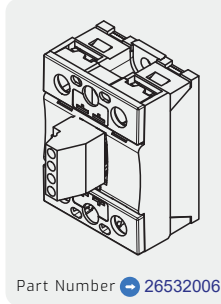
DIN Schiene - **26532764N**



Stecker



Part Number → 26532005



Part Number → 26532006

Vorschriften und elektromagnetische Kompatibilitätsspezifikation

EN60950-1: Erfüllt die Anforderungen der Abschnitte 1.5: 1.7: 2.9: 2.10.5.3: 4.2: 4.5: 4.7:

Zertifiziert gemäß EN 62314: 2006

IEC 61000-4-2: Test der Störfestigkeit gegen elektrostatische Entladung 8 kV Luftaustritt Kriterium A Ebene 3

IEC 61000-4-4: Test der Störfestigkeit gegen schnelle transiente elektrische Störgrößen/Burst 1 kV Leitung zu Leitung Kriterium B Ebene 3

IEC 61000-4-5: Test der Störfestigkeit gegen Spitzenstrom 1 kV Leitung zu Leitung Kriterium B Ebene 3

Vorschriften



Wichtiger Hinweis:

Die in diesem Katalog enthaltenen technischen Angaben sind rein informativ und stellen keine vertragliche Verpflichtung dar. Crouzet sowie ihre Tochtergesellschaften behalten sich das Recht vor, jederzeit ohne vorherige Ankündigung Änderungen vorzunehmen. Bevor Crouzet-Produkte unter speziellen Einsatzbedingungen oder in speziellen Anwendungsbereichen verwendet werden, ist der Käufer verpflichtet, sich mit Crouzet in Verbindung zu setzen. Crouzet lehnt jegliche Garantieleistungen sowie jegliche Haftung ab für den Fall, dass Crouzet-Produkte in speziellen Einsatzbereichen verwendet oder insbesondere verändert, erweitert oder zusammen mit anderen elektrischen oder elektronischen Bauteilen, Schaltkreisen, Montageeinrichtungen oder in ungeeigneten Geräten oder Materialien verwendet werden, ohne dass hierzu vor dem Kauf die ausdrückliche Zustimmung von Crouzet ausdrückliche.