

› Baureihe GNR3

Klassisches Halbleiterrelais

DIN Schienenmontage - Dreiphasig

- › 25 A
- › Zero Cross und Spezielles Zero Cross (für ohm'sche, induktive und kapazitive Lasten)
- › AC und DC Steuerung
- › 3-Bein-Steuerung
- › Ausgang Überspannungsschutz
- › Anerkannt von cRUus, CE und UKCA

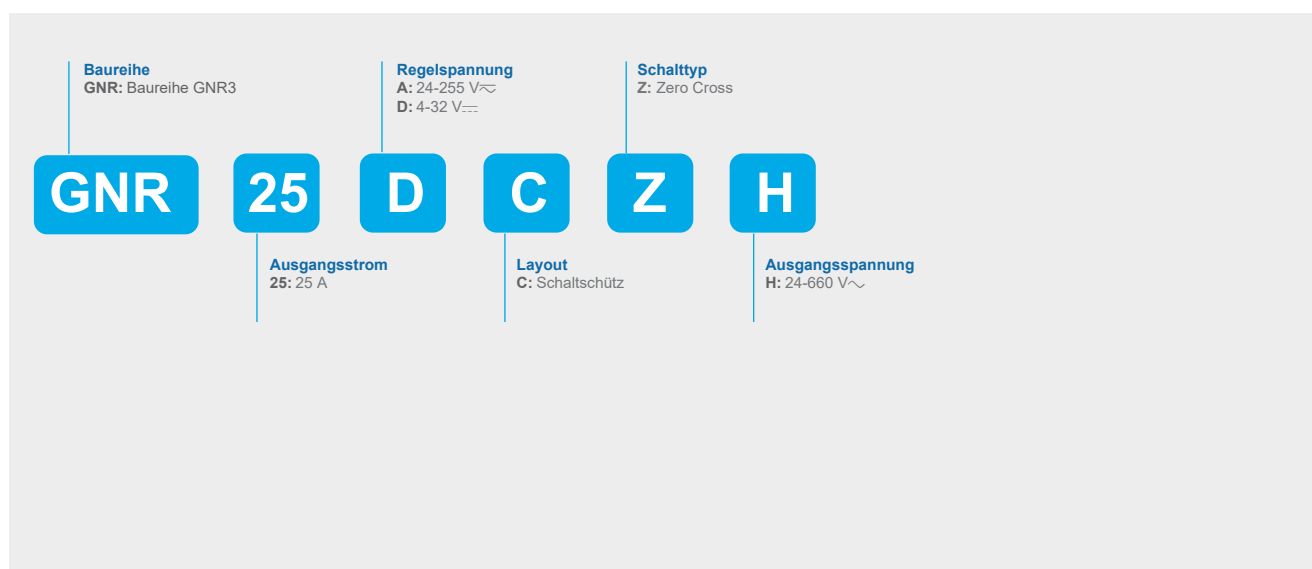


G NR3
(Kennzeichnung 26532004 separat verkauft)

Produktwahl - Zero Cross (Ohmsche Lasten)	
Nennlaststrom	25A
Ausgangsspannung	24-660 V~
Regelspannung	
4-32 V---	G NR25DCZH

Produktauswahl - Spezielles Zero Cross (ohm'sche, induktive und kapazitive Lasten)	
Nennlaststrom	25A
Ausgangsspannung	24-660 V~
Regelspannung	
24-255 V~	G NR25ACZH

Teilenummersystem
G NR3 Din-Schiene



Sie benötigen eine angepasste oder maßgeschneiderte Lösung? Kontaktieren Sie uns unter www.crouzet.com

Beschreibung:

Crouzet-Halbleiterrelais können in nahezu jeder Anwendung eingesetzt werden, zeichnen sich durch sehr lange Lebensdauer aus und sind leicht zu installieren und zu verwenden, robust und vielseitig.

Für weitere Informationen über Crouzet Halbleiterrelais besuchen Sie bitte www.crouzet.com.

Zubehörteile		
Typ	Beschreibung	Teilenummer
Kennungsschild	Kennzeichnung 16 x 8 x 1 mm	26532004

Ausgangsmerkmale ⁽¹⁾	
Beschreibung	25A
Betriebsspannung (47-440 Hz) [Vrms]	24-660 V \sim
Laststrom, Allgemeine Nutzung UL508 /AC51 bei 40 °C [Arms]	3 x 25 bei 40 °C
Laststrom, AC-53a bei 480 V \sim [Arms] ⁽²⁾	5 A ⁽²⁾
Mindestlaststrom [mArms] ⁽²⁾	5
Transiente Überspannung [Vpk]	1200 (1100)
Maximaler Spitzenstrom (50/60 Hz (Typ bei 50 °C), 1 Zyklus) [Apk]	530/ (Min.) 580 (Typ)
Maximaler I ² t-Wert für Sicherung (50/60 Hz 1/2 Zyklus) [A ² Sek.]	1404 (Min.) 1680 (Typ)
1 zweiter Spitzenstrom (Apeak. Ta=25 °C) 50/60 Hz	165
Minimaler Sperrzustand dV/dt bei maximaler Nennspannung [V/ μ sec]	500
Maximaler Sperrkriechstrom bei Nennspannung [mArms]	1
Maximaler Durchlassspannungsabfall bei Nennstrom [Vpk]	1.04
Wärmewiderstandanschluss an Gehäuse (Rjc) [°C/W]	0.55
Mindestleistungsfaktor (bei Höchstlast)	0.8

Eingangsmerkmale ⁽¹⁾		
Beschreibung	4-32 V $\overline{\text{---}}$	24-255 V \sim
Regelspannungsbereich	4-32 V $\overline{\text{---}}$	24-255 V \sim
Mindesteinschaltspannung	4 V $\overline{\text{---}}$	24 V \sim
Erforderliche Ausschaltspannung	2 V $\overline{\text{---}}$	2 V \sim
Maximale Rückwärtsspannung	-32 V $\overline{\text{---}}$	K/A
Mindesteingangsstrom [mA]	20 mA	5 mA (AC) 4 mA (DC)
Maximaler Eingangsstrom [mA]	25 mA	7 mArms
Nenneingangsimpedanz [Ohm]	Regelstrom	
Maximale Einschaltzeit	½ Zyklus	25 ms
Maximale Ausschaltzeit	½ Zyklus	50 ms

Allgemeine Merkmale	
Beschreibung	25A
Durchschlagfestigkeit 50/60 Hz (Vrms)	4000 (Eingang-Ausgang-Gehäuse)
Mindestisolationswiderstand (bei 500 V $\overline{\text{---}}$)	10 ⁹ Ω
Maximale Kapazität, Eingang/Ausgang	0.8 pF
Umgebungsbetriebstemperaturbereich	-40 °C bis 80 °C
Umgebungslagertemperaturbereich	-40 °C bis 100 °C
Gehäusematerial	UL94 V-0
Grundplattenmaterial	Aluminium
Terminals	Schraubentyp
Steuerverkabelung Schraubendrehmoment (in-lb/Nm)	11-18/ 1.2-2
Leistungsverkabelung Schraubendrehmoment (in-lb/Nm)	18-26/ 2-3
Feuchtigkeit	85 % nicht kondensierend
Eingangszustandsanzeiger	LED Grün
Gewicht (g)	740
MTBF (Mittlere Ausfallzeit) bei 40 °C (Jahre)	33

Allgemeine Anmerkungen

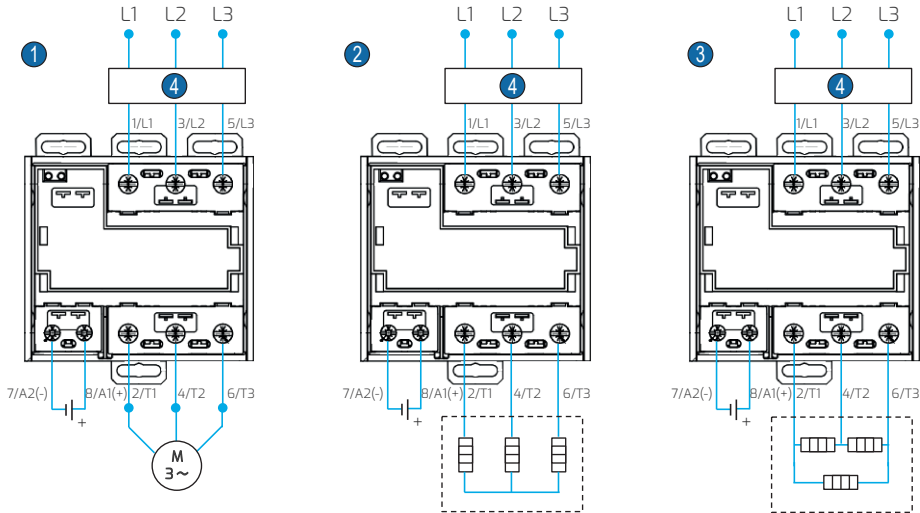
⁽¹⁾Alle Parameter bei 25 °C, wenn nicht anders angegeben

⁽²⁾ Gültig nur für Teilenummer GNR25ACZH

Diagramme

Verkabelung

Baureihe GNR3



- 1 Verkabelung zur Steuerung eines 3-Phasen-Motors
- 2 Verkabelung zur Steuerung von Heizgeräten in Sternschaltung
- 3 Verkabelung zur Steuerung von Heizgeräten in Dreieckschaltung
- 4 Schutzzausrüstung

Empfohlene Drahtgröße

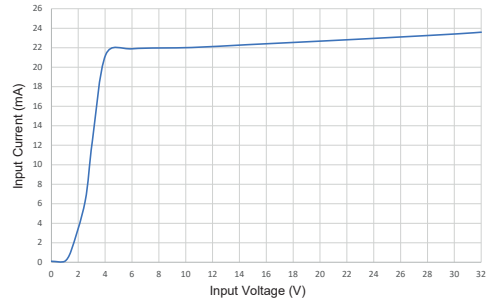
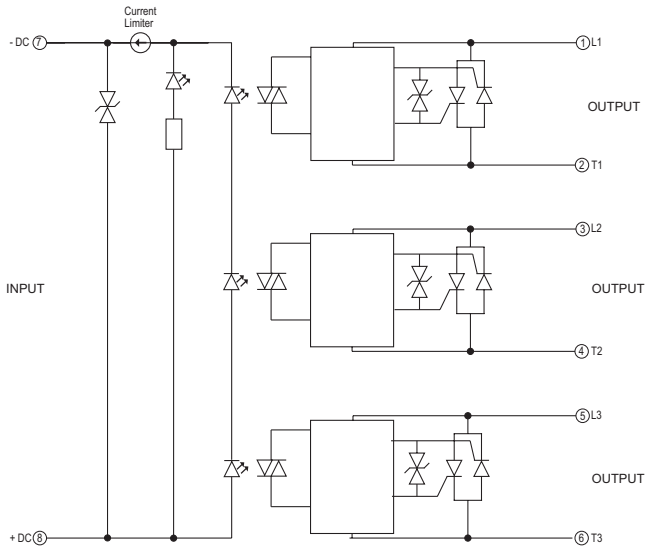
KLEMMEN	DRAHTSTÄRKE		Drahtauszug-Festigkeit [N.m]
	FEST	STRANDED	
Eingang	18..14 AWG (0.75..2.5 mm ²) 2 x 18..14 AWG (0.75..2.5 mm ²)	18..14 AWG (0.75..2.5 mm ²) 2 x 18..14 AWG (0.75..2.5 mm ²)	1.2 - 2
Ausgang	8..16 AWG (1.5..10 mm ²) 2 x 8..16 AWG (1.5..10 mm ²)	10..16 AWG (1.5..6 mm ²) 2 x 10..16 AWG (1.5..6 mm ²)	2 - 3

Diagramme

Ersatzschaltkreisblock

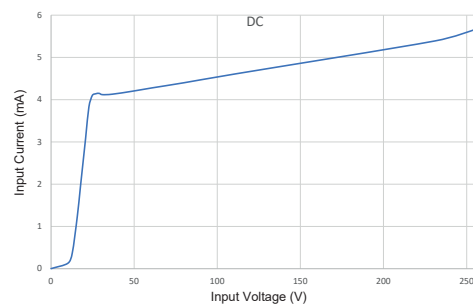
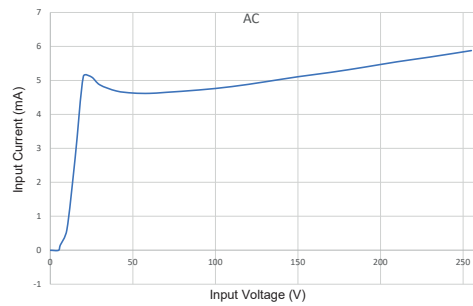
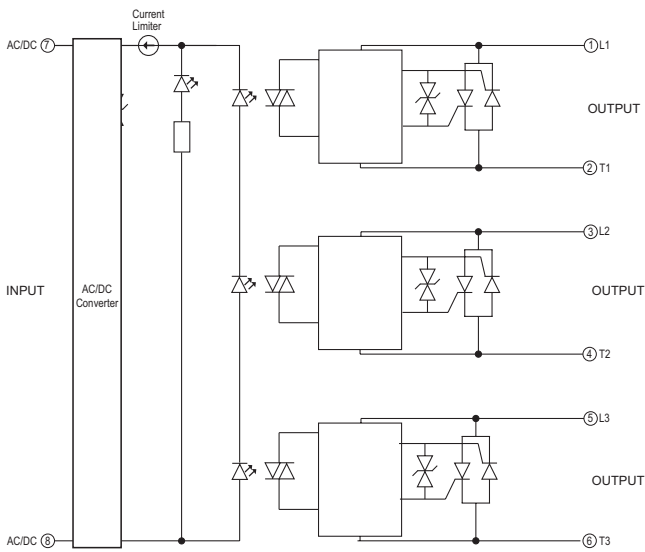
Baureihe GNR3 4-32 V \sim Steuerthyristoren - 24-660 V \sim - Zero Cross - GNR25DCZH

Eingangsstrom gegenüber Eingangsspannung
Standardgeregelte DC-Eingänge



Baureihe GNR3 24-255 V \sim Steuerthyristoren - 24-660 V \sim - Spezielles Zero Cross - GNR25ACZH

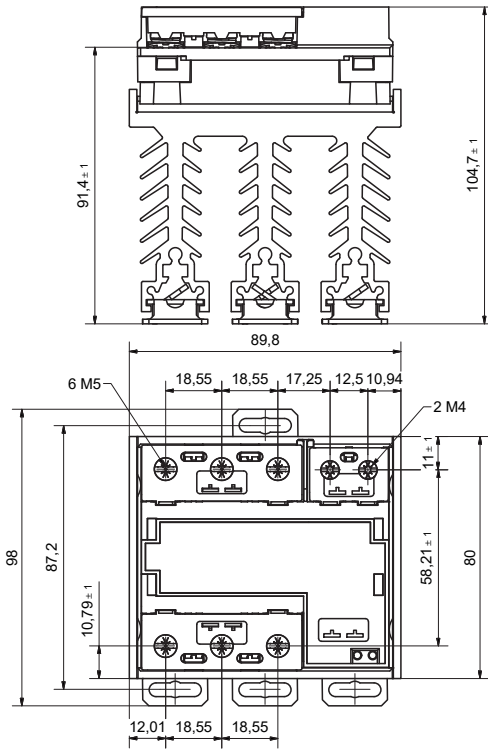
Eingangsstrom gegenüber Eingangsspannung
Standardgeregelte DC-Eingänge



Diagramme

Abmessungen (mm)

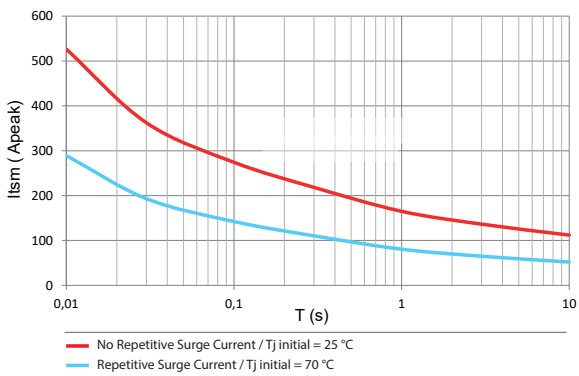
Baureihe GNR3



Kurven

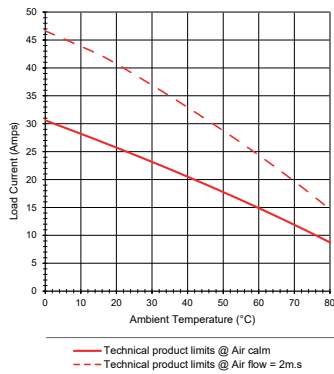
Spitzenstromdaten

GNR3 - 25 A



Kurven
Thermische Derating-Kurven

GNR3 - 25 A



Zubehörteile
Sonstige

Kennungsschild - 26532004



Vorschriften und elektromagnetische Kompatibilitätsspezifikation

IEC 60068-2-6 Vibration 35 mm / Amplitude 10-55 Hz
IEC 60068-2-27 Stoßfestigkeit 15 G / 11 ms
IEC 61000-4-2: Test der Störfestigkeit gegen elektrostatische Entladung 8 kV Luftaustritt Kriterium A Ebene 3
IEC 1000-4-3: Abgestrahltes elektromagnetisches Rauschen - Ebene 3
IEC 61000-4-4: Test der Störfestigkeit gegen schnelle transiente elektrische Störgrößen/Burst 1 kV Leitung zu Leitung Kriterium B Ebene 3
IEC 61000-4-5: Test der Störfestigkeit gegen Spitzenstrom 1 kV Leitung zu Leitung Kriterium B Ebene 3
IEC 1000-4-6: Geleitetes elektromagnetisches Rauschen - Ebene 3

Vorschriften



Wichtiger Hinweis:

Die in diesem Katalog enthaltenen technischen Angaben sind rein informativ und stellen keine vertragliche Verpflichtung dar. Crouzet sowie ihre Tochtergesellschaften behalten sich das Recht vor, jederzeit ohne vorherige Ankündigung Änderungen vorzunehmen. Bevor Crouzet-Produkte unter speziellen Einsatzbedingungen oder in speziellen Anwendungen verwendet werden, ist der Käufer verpflichtet, sich mit Crouzet in Verbindung zu setzen. Crouzet lehnt jegliche Garantieleistungen sowie jegliche Haftung ab für den Fall, dass Crouzet-Produkte in speziellen Einsatzbereichen verwendet oder insbesondere verändert, erweitert oder zusammen mit anderen elektrischen oder elektronischen Bauteilen, Schaltkreisen, Montageeinrichtungen oder in ungeeigneten Geräten oder Materialien verwendet werden, ohne dass hierzu vor dem Kauf die ausdrückliche Zustimmung von Crouzet ausdrückliche.