

# › GNRS-Smart-Modulserie

## Halbleiterrelais - Essential Baureihe

### DIN-Schiene – Modul für GNR/GNR+

- › Strombereich von 2 bis 40 Ampere
- › Erkennung offener Last und Netzspannung (und Teillastbremsung)
- › Unterstrom- und Überstrom-Erkennung
- › Strom-Teachfunktion
- › 3-LED-Statusanzeige
- › Berührungssicheres IP20-Gehäuse
- › Feder-Verbinder (84050043N)



84050040N  
Stromüberwachung



84050043N  
Stromerkennung und Diagnose

Produktauswahl		
Nennlaststrom	40 A	
Ausgangsspannung	32 V <sub>~</sub>	24–45 V <sub>~</sub>
Steuerspannung		
4–32 V <sub>~</sub>	84050040N	
24–45 V <sub>~</sub>		84050043N

## BESTELLBEZEICHNUNG

**Serie**  
840: einphasig

840

**Standard**  
0: N/A

5

**Standard**  
0: N/A

0

0

4

**Eingangsspannung**  
0: 4-32 V<sub>~</sub>  
3: 24-45 V<sub>~</sub>

1

N

**Montagetyp**  
5: DIN-Schiene

**Ausgangsstrom**  
4: 40 A

**Generation**  
N: Neue Generation



**GNR Smartes  
Modul**

- ✓ Anwendungen, in denen Lasten häufig geschaltet werden (z. B.: Duroplast-Spritzgießverfahren)
- ✓ Um Lastausfälle, ausgelöste Sicherungen, sowie beschädigte und unterbrochene HLR zu erkennen

Sie benötigen eine angepasste oder maßgeschneiderte Lösung? Kontaktieren Sie uns unter [www.crouzet.com](http://www.crouzet.com)

#### Beschreibung:

Crouzet-Halbleiterrelais können in nahezu jeder Anwendung eingesetzt werden, zeichnen sich durch sehr lange Lebensdauer aus und sind leicht zu installieren und zu verwenden, robust und vielseitig.

Für weitere Informationen über Crouzet Halbleiterrelais besuchen Sie bitte [www.crouzet.com](http://www.crouzet.com).

Stromversorgungs-Spezifikationen		
Beschreibung	40 A	
Versorgungsspannungsbereich	8–30 V <sub>DC</sub>	24–45 V <sub>DC</sub>
Nominal-Versorgungsstrom	20 mA	

Eingangsspezifikationen		
Beschreibung	4–32 V <sub>DC</sub>	24–45 V <sub>DC</sub>
Minimaler Eingangsstrom	0.3 mA	1 mA
Maximaler Eingangsstrom	20 mA	
Maximale Einschaltzeit [TOT]	15 ms	
Maximale Ausschaltzeit [TOff]	15 ms	

Externe Teach-Spezifikation		
Beschreibung	40 A	
Externer Teach-Spannungsbereich	4–32 V <sub>DC</sub>	24–45 V <sub>DC</sub>
Minimaler Eingangsstrom	0.3 mA	1.4 mA
Maximaler Eingangsstrom	3 mA	3.7 mA

Spezifikationen der Strommessung		
Beschreibung	40 A	
Maximaler Teachstrom	40 A	
Minimaler Teachstrom	2 A	
Unterstrom-Erkennung	Teachstrom * 0.84 Arms	
Überstrom-Erkennung (84050043N)	Teachstrom * 1.16 Arms	
Lastspannungs-Frequenzbereich	15–200 Hz	
Lastspannungsbereich	DIN-Schienen-SSR-Spannungsbereich	
Anzahl der Lasten	1 bis 5	

Allgemeine Spezifikationen		
Beschreibung	40 A	
Max. Ausschaltzeit bei 50 Hz	15 ms	
Max. Einschaltzeit bei 50 Hz	15 ms	
Betriebstemperaturbereich der Umgebung	–40 °C bis +80 °C	
Lagertemperaturbereich der Umgebung	–40 °C to +100 °C	
Gewicht (typisch)	75 g	
Gehäusematerial	UL94 V-0	
Luftfeuchtigkeit	40 bis 85 %	
LED-Eingangsstatusanzeige	Siehe LED-Diagramm	

Alarm-Spezifikationen		
Beschreibung	40 A	
Ausgangsspannungsbereich	4–32 V <sub>DC</sub>	24–45 V <sub>DC</sub>
Typischer Widerstand im Ein-Zustand	1 Ω	
Maximaler Ausgangsstrom	100 mA	
Minimaler Ausgangsstrom	3 mA	
Maximale Anzahl von parallel geschalteten Ausgängen	Bis zu 5	
Alarmverzögerung	Siehe LED-Statusdiagramm	
Keine Netzspannung/offene Last	40 ms	
Erkennungsstrom min./max.	0.5 A	

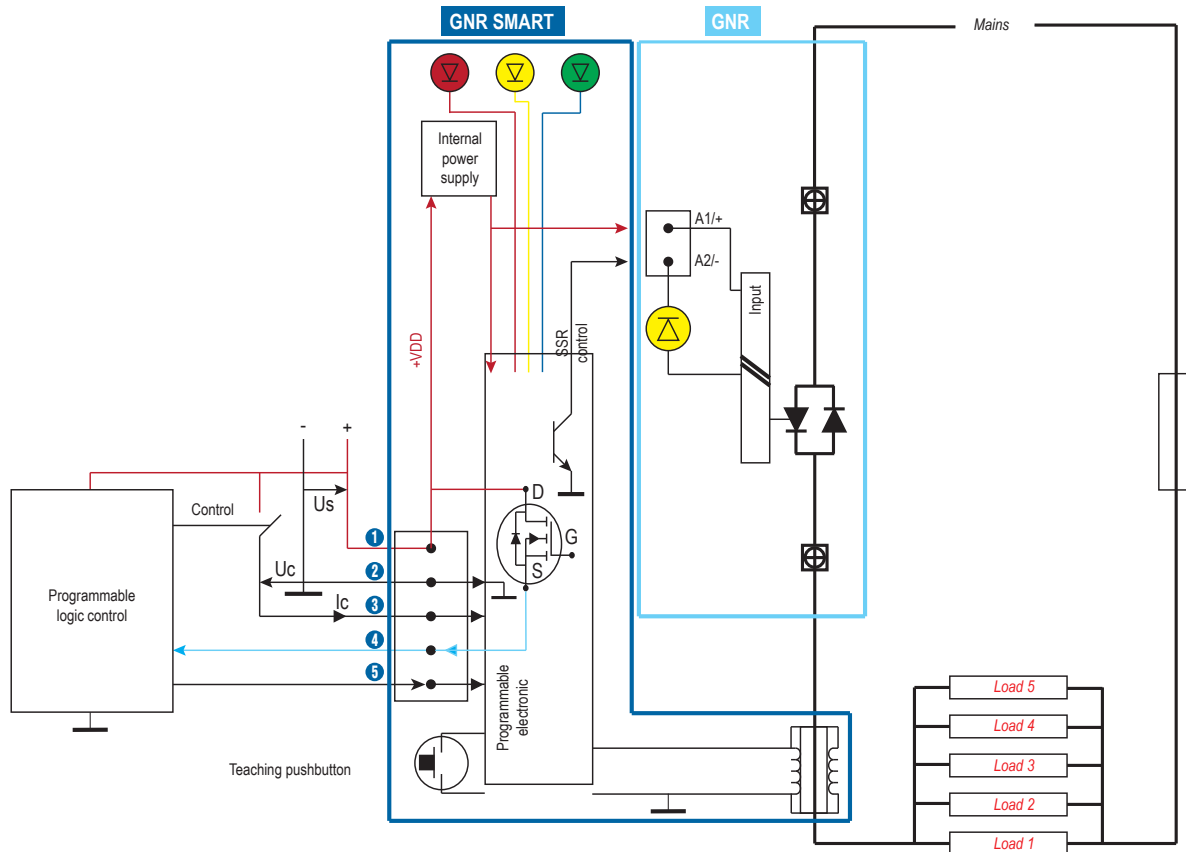
Allgemeine Hinweise

(1) Alle Parameter bei 25 °C, wenn nicht anders angegeben

Diagramme

Verkabelung

GNRS Smart



GNRS

- 1 Stromversorgung +
- 2 Stromversorgung -
- 3 Steuereingang
- 4 Diagnoseausgang
- 5 Externer Teach-Eingang

Diagramme

Statusdiagramm

LED-Status 84050040N

STATUS	LED-ANZEIGE				Laststrom	Diagnoseausgang
	Alarm	An	Eingang			
Kein Strom	<input type="checkbox"/>	<input type="checkbox"/>	<input type="checkbox"/>	<input type="checkbox"/>	0A	OFFEN (0V)
Normaler Betrieb	<input type="checkbox"/>	<input type="checkbox"/>	<input type="checkbox"/>	<input type="checkbox"/>	=Iteach	OFFEN (0V)
Offenes Netz/Last Durchgebrannte Sicherungen	<input checked="" type="checkbox"/>	<input type="checkbox"/>	<input type="checkbox"/>	<input type="checkbox"/>	0A	Ton=100 ms Toff=100 ms
Kurzschluss SSR	<input checked="" type="checkbox"/>	<input type="checkbox"/>	<input type="checkbox"/>	<input type="checkbox"/>	0A	GESCHLOSSEN (+VDD)
Teillasttrennung	<input checked="" type="checkbox"/>	<input type="checkbox"/>	<input type="checkbox"/>	<input type="checkbox"/>	<Iteach*0.84	GESCHLOSSEN (+VDD) Ton=1 s Toff=1s
Test-/Teach-Modus	<input type="checkbox"/>	<input type="checkbox"/>	<input type="checkbox"/>	<input type="checkbox"/>		
Speicherung von Teach-Werten	<input type="checkbox"/>	<input type="checkbox"/>	<input type="checkbox"/>	<input type="checkbox"/>		

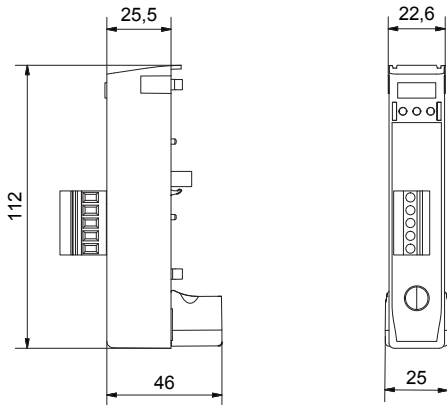
LED-Status 84050043N

STATUS	LED-ANZEIGE				Laststrom	Diagnoseausgang
	Alarm	An	Eingang			
Kein Strom	<input type="checkbox"/>	<input type="checkbox"/>	<input type="checkbox"/>	<input type="checkbox"/>	0A	Geschlossen (+VDD)
Normaler Betrieb	<input type="checkbox"/>	<input type="checkbox"/>	<input type="checkbox"/>	<input type="checkbox"/>	=Iteach	Geschlossen (+VDD)
Offenes Netz/Last Durchgebrannte Sicherungen	<input checked="" type="checkbox"/>	<input type="checkbox"/>	<input type="checkbox"/>	<input type="checkbox"/>	0A	Ton=2s Toff=1s
Kurzschluss SSR	<input checked="" type="checkbox"/>	<input type="checkbox"/>	<input type="checkbox"/>	<input type="checkbox"/>	0A	Ton=1s Toff=1s
Überlast	<input checked="" type="checkbox"/>	<input type="checkbox"/>	<input type="checkbox"/>	<input type="checkbox"/>	>Iteach*1.16	Ton=200ms Toff=200ms
Teillasttrennung	<input checked="" type="checkbox"/>	<input type="checkbox"/>	<input type="checkbox"/>	<input type="checkbox"/>	<Iteach*0.84	Ton=200ms Toff=2s
Test-/Teach-Modus	<input type="checkbox"/>	<input type="checkbox"/>	<input type="checkbox"/>	<input type="checkbox"/>		
Speicherung von Teach-Werten	<input type="checkbox"/>	<input type="checkbox"/>	<input type="checkbox"/>	<input type="checkbox"/>		

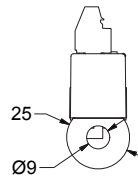
**Diagramme**

**Abmessungen (mm)**

GNR-Smartmodul – Vorderansicht



GNR-Smartmodul – Seitenansicht

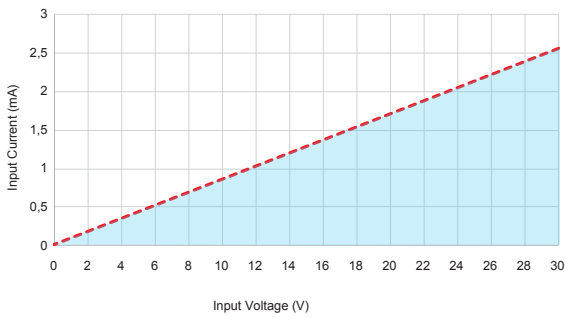


\*

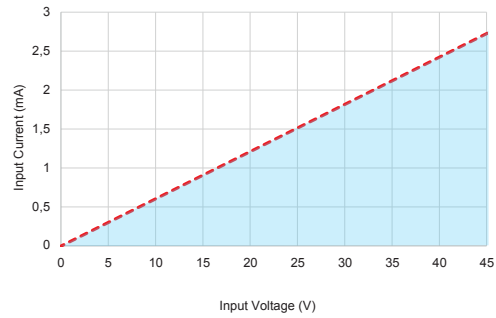
**Kurven**

**Geregelter Standard-Eingangsstrom vs. Eingangsspannung**

GNR Smart – 84050040N



GNR Smart – 84050043N



**Normvorschriften**

84050040N

- IEC/EN61000-4-4 (schnelle elektrische Transiente) 1 kv
- IEC/EN61000-4-5 (Stoßspannungen) 1 kv
- Schwingungsfestigkeit IEC 60068-2-6 2G, 10/55 Hz
- Stoßfestigkeit IEC 60068-2-27 15 G (11 ms)

84050043N

- IEC/EN61000-4-4 (schnelle elektrische Transiente) 1 kv
- IEC/EN61000-4-5 (Stoßspannungen) 1 kv
- Schwingungsfestigkeit IEC 60068-2-6 2G, 10/55 Hz
- Stoßfestigkeit IEC 60068-2-27 10 G (11 ms)



**Wichtiger Hinweis:**

Die in diesem Katalog enthaltenen technischen Angaben sind rein informativ und stellen keine vertragliche Verpflichtung dar. Crouzet sowie ihre Tochtergesellschaften behalten sich das Recht vor, jederzeit ohne vorherige Ankündigung Änderungen vorzunehmen. Bevor Crouzet-Produkte unter speziellen Einsatzbedingungen oder in speziellen Anwendungsbereichen verwendet werden, ist der Käufer verpflichtet, sich mit Crouzet in Verbindung zu setzen. Crouzet lehnt jegliche Garantieleistungen sowie jegliche Haftung ab für den Fall, dass Crouzet-Produkte in speziellen Einsatzbereichen verwendet oder insbesondere verändert, erweitert oder zusammen mit anderen elektrischen oder elektronischen Bauteilen, Schaltkreisen, Montageeinrichtungen oder in ungeeigneten Geräten oder Materialien verwendet werden, ohne dass hierzu vor dem Kauf die ausdrückliche Zustimmung von Crouzet ausdrücklich ist.