

› Gamme GN0

Relais statiques classiques inverseurs

Montage sur panneau - Triphasé

- › Pour les opérations fréquentes de démarrage/d'arrêt/inversion de moteurs triphasés
- › La fonction de verrouillage permet uniquement le démarrage, l'arrêt et l'inversion en mode sécurisé
- › 25 et 50 A
- › Commande LED
- › Contrôle de 2 phases
- › Démarrage/arrêt/inversion dans le même boîtier
- › Protection surcharge en tension en sortie
- › Spécial synchrone (charges résistives, inductives et capacitives)
- › cRUus, CE et UKCA reconnus

GN0 ⁽³⁾

(étiquette de marquage 26532004 vendue séparément)

Sélection du produit - Spécial synchrone (charges résistives, inductives et capacitives)

Courant charge nominale	25 A	50 A
Tension de sortie	24-510 V~	24-510 V~
Tension de commande		
12-30 V=	GN025DSRL	GN050DSRL

Système de référence

GN0 Inversion



Avez-vous besoin d'une solution adaptée ou personnalisée ? Contactez-nous sur www.crouzet.com

Désignation :

Les relais statiques Crouzet sont conçus pour la plupart des applications et offrent une très longue durée de vie. Ils sont faciles à installer et à utiliser, mais aussi résistants et polyvalents.

Pour plus d'informations sur les relais statiques de Crouzet, visitez la page www.crouzet.com.

Accessoires		
Type	Description	Référence
Dissipateur thermique	Résistance thermique 0,9 °C/W	26532752N
Dissipateur thermique	Résistance thermique 1,2 °C/W	26532754N
Adaptateur	Pour rail DIN	26532765N
Étiquette ID	Étiquette de marquage 16 x 8 x 1 mm	26532004
Graisse thermique	Graisse thermique pour montage de dissipateur thermique	26532003
Vis	Kit de montage par vis	26532002

Caractéristiques de sortie ⁽¹⁾		
Description	25 A	50 A
Tension de fonctionnement (47-440 Hz) [Vrms]	24-510 V~	
Courant de charge, Utilisation générale UL508/AC51 à 40 °C [Arms] ⁽²⁾	3 x 25 à 40 °C	3 x 50 à 40 °C
Courant de charge, CA-53a à 480 V~ [Arms] ⁽²⁾	3 x 5 A	3 x 12 A
Courant de charge minimum [mArms]	5	
Surtension transitoire [Vpk]	1600	
Courant de surtension maximal (50/60 Hz (typ. 50 °C, 1 cycle) [Apk]	320/_ (min) 420 (typ)	700/_ (min) 750 (typ)
I ² t maximum pour la fusion (50/60 Hz 1/2 cycle) [A ² s]	512 (min) 880 (typ)	2 450 (min) 2 800 (typ)
Courant de surtension 1 seconde (Apeak. Ta=25 °C) 50/60 Hz	230	
dV/dt minimum de l'état ARRÊT à la tension nominale maximum [V/μs]	500	
Courant de fuite maximum de l'état arrêt à la tension nominale [mArms]	1	
Chute de tension maximale à l'état MARCHÉ au courant nominal [Vpk]		
AC-51	1,18	1,38
AC-53	1,04	1,09
Jonction de la résistance thermique avec le boîtier (Rjc) [°C/W]	0,4	
Facteur de puissance minimum (à charge maximale)	0,5	
Dissipateur thermique minimum pour courant nominal à 40 °C [°C/W] ⁽²⁾ AC-51	1,15	0,42
AC-53	7	2,7
Calibres HP à 120 V/FLC [Arms]	0,75 / 6,4	1,5 / 12
Calibres HP à 240 V/FLC [Arms]	1 / 4,2	3 / 9,6
Calibres HP à 480 V/FLC [Arms]	3 / 4,8	7,5 / 11

Caractéristiques d'entrée ⁽¹⁾	
Description	12-30 V---
Plage de tension de commande	12-30 V---
Tension minimale de mise sous tension	12 V---
Mise hors service imposée de la tension	1 V---
Courant d'entrée maximum [mA]	15 mA
Courant d'entrée maximum [mA]	28 mA
Impédance d'entrée nominale [Ohms]	S.O. (logique de commande avec verrouillage)
Temps de mise sous tension maximum	1/2 cycle
Temps de mise hors tension maximum	1/2 cycle

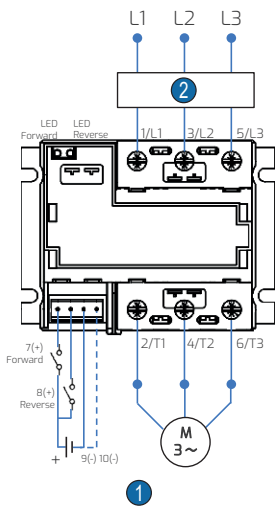
Caractéristiques générales		
Description	25 A	50 A
Rigidité diélectrique entrée-sortie (Vrms)	4000	
Rigidité diélectrique sortie-boîtier (Vrms)	4000	
Résistance d'isolation minimale (à 500 V $\overline{\text{---}}$)	10 $^{\circ}$ Ω	
Capacité maximale, entrée/sortie	0,8 pF	
Plage de température ambiante de fonctionnement	-40 °C à 80 °C	
Plage de température ambiante de stockage	-40 °C à 100 °C	
Matériau du boîtier	UL94 V-0	
Plaque de base	Aluminium	
Bornes	Connecteur à ressort (entrée) Vis (sortie)	
Couple de la vis de sortie (po-lb/Nm)	18-26/2-3	
Humidité	85 % sans condensation	
Indicateur de l'état entrée	LED avant – vert LED inverse - vert	
Poids	200 g	

Remarques générales
(1) Tous les paramètres sont à 25 °C, sauf indication contraire
(2) Dissipateur thermique requis, voir les courbes de déclassement
(3) Connecteur de contrôle fourni avec le produit

Schémas
Câblage

Gamme GNO

Section de câble recommandée



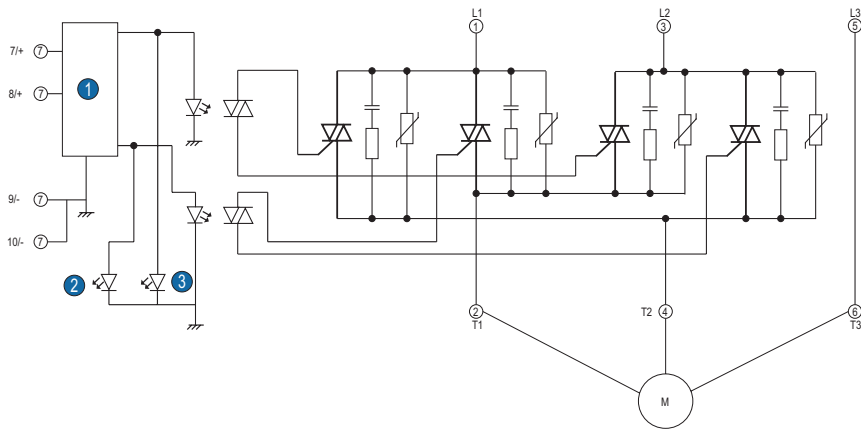
COSSES	SECTION DE CÂBLE RECOMMANDÉE		RÉSISTANCE à l'arrachement du câble (N.m)
	FILS	CABLE	
Entrée	26..12 AWG (0.2..2.5 mm 2)	26..12 AWG (0.2..2.5 mm 2)	N/A
Sortie	8..16 AWG (1.5..10 mm 2) 2 x 8..16 AWG (1.5..10 mm 2)	10..16 AWG (1.5..6 mm 2) 2 x 10..16 AWG (1.5..6 mm 2)	2 - 3

- 1 Câblage pour commander un moteur triphasé
- 2 Équipement de protection

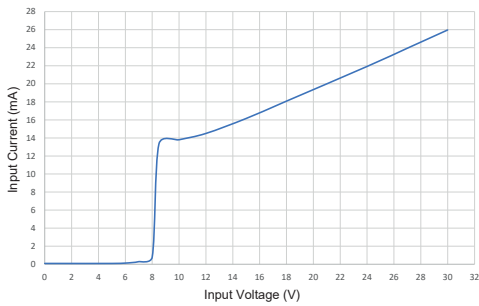
Schémas

Bloc de circuit équivalent

Commande gamme GN0 4-32 V $\overline{\text{---}}$ Thyristors - 24-510 V \sim - Synchrone - GN025DSRL, GN050DSR



Courant d'entrée par rapport à la tension d'entrée
Entrées CC standard régulées

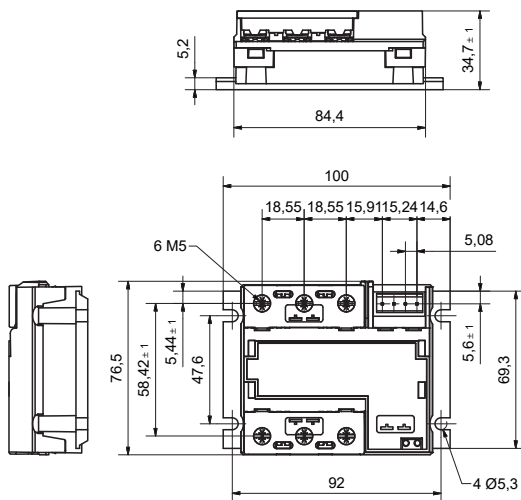


- 1 Logique de commande avec verrouillage
- 2 Avant
- 3 Inverse

Schémas

Dimensions (mm)

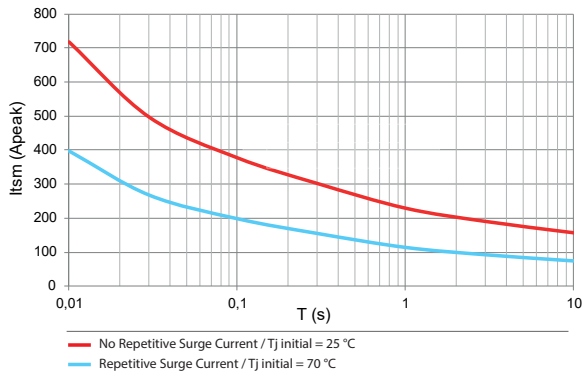
Gamme GN0



Courbes

Information courant de surtension

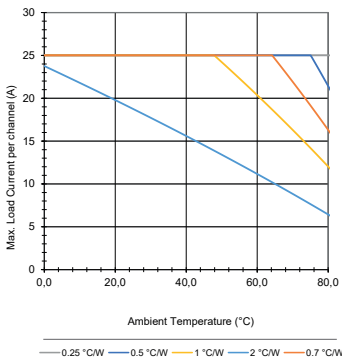
GNO - 25 A /50 A



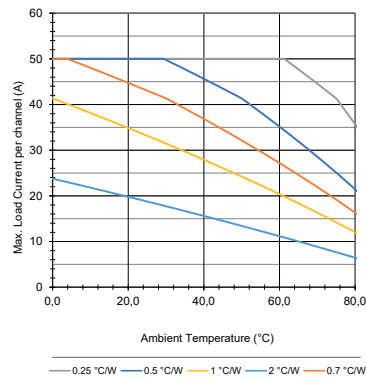
Courbes

Courbes de déclassement thermique

GNO - 25 A



GNO - 50 A



Accessoires

Dissipateur thermique

Résistance thermique 0,9 °C/W - 26532752N



Résistance thermique 1,2 °C/W - 26532754N



Accessoires

Autres

Étiquette ID - 26532004



Graisse thermique pour montage de dissipateur thermique - 26532003



Kit de montage triphasé - 26532002



Normes et spécifications de compatibilité électromagnétique

IEC 60068-2-6 Vibration 35 mm / Amplitude 10-55 Hz

IEC 60068-2-27 Résistance aux chocs 15 G/11 ms

IEC 61000-4-2 : Décharge électrostatique Décharge 8 kV décharge dans l'air Critère A – Niveau 3

IEC 1000-4-3 : Bruit électromagnétique rayonné - Niveau 3

IEC 61000-4-4 : Test d'immunité aux transitoires électriques rapides/en salves 1 kV Ligne à ligne Critère B – Niveau 3

IEC 61000-4-5 : Test d'immunité aux surtensions 1 kV Ligne à ligne Critère B – Niveau 3

Normes



Avertissement :

Les informations techniques contenues dans le présent document sont données uniquement à titre d'information et ne constituent pas un engagement contractuel. Crouzet et ses filiales se réservent le droit d'effectuer sans préavis toute modification. Il est impératif de nous consulter pour toute utilisation/application particulière de nos produits et il appartient à l'acheteur de contrôler, notamment par tous essais appropriés, que le produit employé convient à l'utilisation. Notre garantie ne pourra en aucun cas être mise en œuvre ni notre responsabilité recherchée pour toute application telle que notamment toute modification, adjonction, utilisation combinée à d'autres composants électriques ou électroniques, circuits, systèmes de montage, ou n'importe quel autre matériel ou substance inadéquate, de nos produits, qui n'aura pas été expressément agréée par nous préalablement à la conclusion de la vente.