

› Gamme GNRD-0

Relais statiques d'inversion de moteur

Montage sur rail DIN

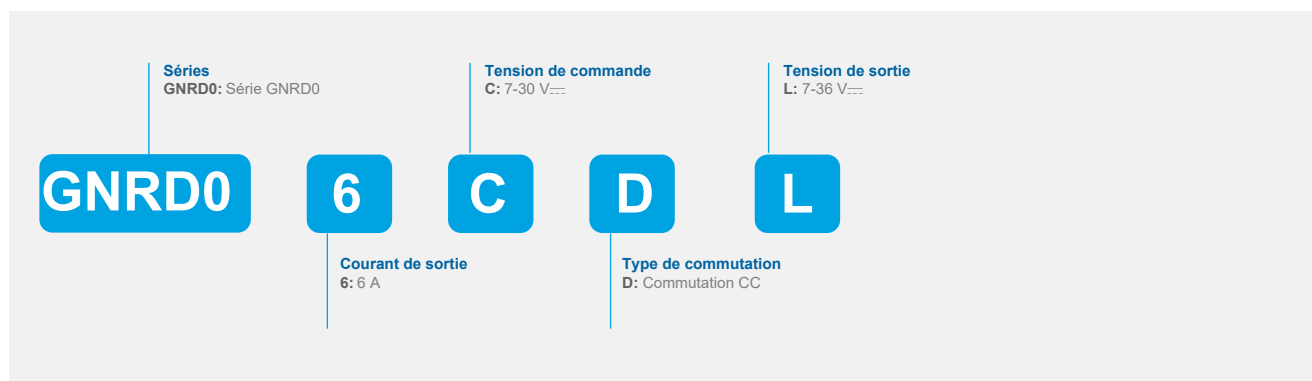
- › Pour les opérations fréquentes de démarrage/d'arrêt/inversion de moteurs CC
- › Courant de sortie de 6 ampères
- › Tension de sortie de 7-36 V $\overline{\text{cc}}$
- › Tension de commande de 7-30 V $\overline{\text{cc}}$
- › Commutation CC
- › Certifié pour les normes CE et UKCA



GNRD-0

Sélection de produit - Commutation CC (charges CC)	
Courant charge nominale	6 A
Tension de sortie	7-36 V $\overline{\text{cc}}$
Tension de commande	
7-30 V $\overline{\text{cc}}$	GNRD06CDL

Système de référence
GNRD-0



Avez-vous besoin d'une solution adaptée ou personnalisée ? Contactez-nous sur www.crouzet.com

Désignation :

Les relais statiques Crouzet sont conçus pour la plupart des applications et offrent une très longue durée de vie. Ils sont faciles à installer et à utiliser, mais aussi résistants et polyvalents.

Pour plus d'informations sur les relais statiques de Crouzet, visitez la page www.crouzet.com.

Caractéristiques de sortie ⁽¹⁾	
Description	6 A
Courant de charge maximum @ Ta = 30 °C [Arms]	6
Courant de charge minimum [mArms]	0,1
Courant de surtension maximum d'un cycle [Apeak]	60A @100 ms
Chute de tension maximale à l'état MARCHE au courant nominal [Vpeak]	0,4
Jonction de la résistance thermique avec le boîtier (Rjc) [°C/W]	1,36
Dissipateur thermique minimum pour un courant nominal de 40 °C [°C/W]	Pas de dissipateur thermique
Tension de fonctionnement [Vrms]	7-36 V $\overline{\text{---}}$
Tension transitoire [Vpeak] ⁽²⁾	60
Courant de fuite maximum de l'état arrêt à la tension nominale [mArms]	0,2
Facteur de puissance minimum	0,45

Caractéristiques d'entrée ⁽¹⁾	
Plage de tension de commande	7-30 V $\overline{\text{---}}$
Tension d'inversion maximale	-30 V $\overline{\text{---}}$
Tension minimale de mise sous tension	7 V $\overline{\text{---}}$
Mise hors service imposée de la tension	1 V $\overline{\text{---}}$
Courant d'entrée minimum (pour l'état MARCHE) [mA]	12
Courant d'entrée maximum [mA]	58
Impédance d'entrée nominale [Ohms]	1000
Temps de mise sous tension maximum [msec]	0,01
Temps de mise hors tension maximum [msec]	0,15

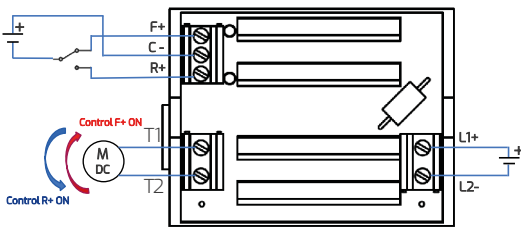
Caractéristiques générales	
Description	6 A
Rigidité diélectrique, de l'entrée à la sortie (50/60 Hz) [V]	2500
Rigidité diélectrique, entrée/sortie à la terre (50/60 Hz) [V]	2500
Résistance d'isolation minimale (à 500 V $\overline{\text{---}}$) [Ohms]	10 ⁹
Capacité maximale, entrée/sortie [pF]	8
Plage de température ambiante de fonctionnement [°C] ⁽⁷⁾	-40 à 80
Plage de température ambiante de stockage [°C]	-40 à 100
Poids (typique) [g]	110
Matériau du boîtier	UL94 V-0
Plage de couple de la vis du terminal d'entrée [po-lb/Nm]	3-5 / 0,4-0,5
Plage de couple de la vis du terminal de charge [po-lb/Nm]	3-5 / 0,4-0,5
Humidité selon la norme IEC60068-2-78 [%]	40-85
Indicateur d'état d'entrée par LED	Vert
MTBF (Temps moyen entre pannes) à une température ambiante de 40 °C [années] ⁽⁸⁾	15
MTBF (Temps moyen entre pannes) à une température ambiante de 60 °C [années] ⁽⁸⁾	10
MTTFd [années]	34

Remarques générales	
⁽¹⁾ Tous les paramètres à 25 °C, sauf indication contraire	
⁽²⁾ La sortie se déclenchera automatiquement entre 450-600 Vpk, ce qui ne convient pas aux charges capacitives	
⁽⁷⁾ La plage de fonctionnement des modèles CA est de -20 à 80 °C	
⁽⁸⁾ Tous les paramètres à 50 % de la puissance nominale et 100 % du cycle de fonctionnement (contactez l'assistance technique pour un rapport détaillé)	

Schémas

Câblage

GNRD-0



Section de câble recommandée

COSESSES	SECTION DE CÂBLE RECOMMANDÉE		RÉSISTANCE à l'arrachement du câble (N.m)
	FILS	CÂBLE	
Entrée	12 AWG (4 mm ²)	14 AWG (2.5 mm ²)	0.4 - 0.5
Sortie	12 AWG (4 mm ²)	14 AWG (2.5 mm ²)	0.4 - 0.5

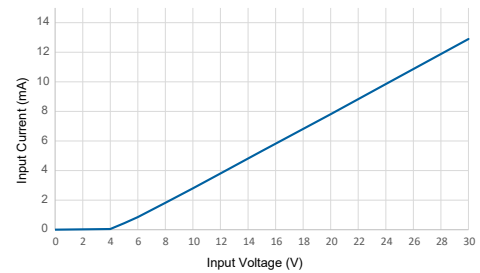
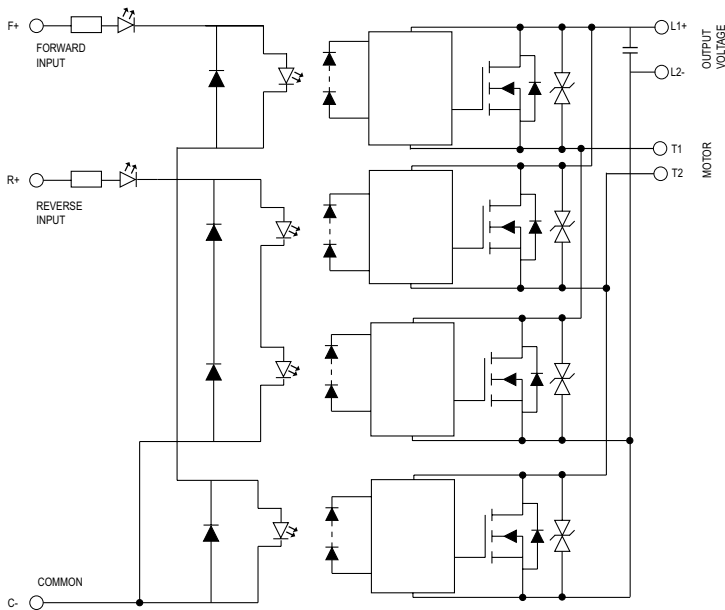
Attention : les commutateurs F+ et R+ ne doivent jamais être activés en même temps, un verrouillage interdisant la commande des deux sens de rotation et une temporisation au moment de l'inversion de la commande doivent être prévus.

Schémas

Bloc de circuit équivalent

GNRD-0, commande gamme 7-30 V $\overline{\text{---}}$, sortie 7-36 V $\overline{\text{---}}$; commutation CC (charges CC)

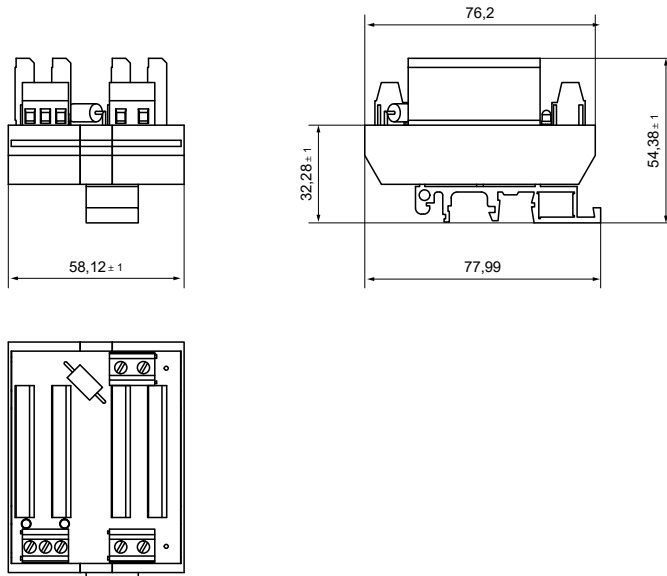
Courant typique en entrée par rapport à la tension d'entrée Entrées CC standard régulées



Schémas

Dimensions (mm)

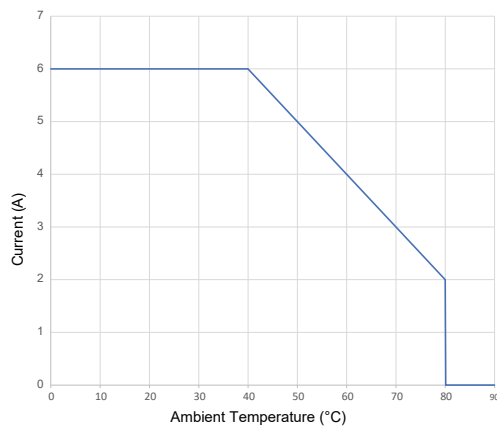
GNRD-0



Courbes

Courbes de déclassement thermique

GNRD-0



Normes et spécifications de compatibilité électromagnétique

FR61000-4-4 Immunité aux transitoires/salves rapides

FR61000-4-5 Immunité aux surtensions

Normes



Avertissement :

Les informations techniques contenues dans le présent document sont données uniquement à titre d'information et ne constituent pas un engagement contractuel. Crouzet et ses filiales se réservent le droit d'effectuer sans préavis toute modification. Il est impératif de nous consulter pour toute utilisation/application particulière de nos produits et il appartient à l'acheteur de contrôler, notamment par tous essais appropriés, que le produit employé convient à l'utilisation. Notre garantie ne pourra en aucun cas être mise en œuvre ni notre responsabilité recherchée pour toute application telle que notamment toute modification, adjonction, utilisation combinée à d'autres composants électriques ou électroniques, circuits, systèmes de montage, ou n'importe quel autre matériel ou substance inadéquate, de nos produits, qui n'aura pas été expressément agréée par nous préalablement à la conclusion de la vente.