



FICHE TECHNIQUE

HST

Hygrostat



Gamme de mesure
de 5 à 95%HR



Gamme de mesure
de 0 à 50 °C⁽¹⁾ ou de -20 à +80 °C⁽²⁾

Caractéristiques

- Sortie relais inverseur 3 A / 240 Vac (NC), alimentation 24 Vac / Vdc
- Alarme visuelle et sonore configurable sur un ou deux paramètres, led rouge en façade
- Boîtier ABS V0 IP65⁽²⁾ ou IP20⁽¹⁾
- Affichage alterné de l'humidité et de la température
- Montage ¼ tour sur platine de fixation murale
- Boîtier avec système de montage simplifié

Paramètres mesurés

Paramètres	Exactitudes ⁽³⁾	Gammes de mesure	Résolution
Température	Modèle ambiant : ±0.4% de la lecture ±0.3 °C Modèles déporté et arrière : ±0.3 °C (de -40 °C à 70 °C) ; ±0.5 °C en dehors	Modèle ambiant : De 0 à 50 °C Modèles déporté et arrière : De -20 à +80 °C	0.1 °C
Hygrométrie ⁽⁴⁾	Modèles déporté et arrière : ±1.5% HR (si 15 °C ≤ T ≤ 25 °C) Modèle ambiant : ±2% HR (si 15 °C ≤ T ≤ 25 °C)	De 5 à 95% HR	0.1% HR

Références

HST	-	
		Sonde
		S : Ambiante
		A : Arrière
		D : Déportée
Exemple : HST - A Hygrostat HST avec sonde arrière.		

Spécifications techniques

Sortie	1 relais inverseur. NO (normalement ouvert) : 5A / NC (normalement fermé) : 3A / 240 Vac. Tension de mode commun <30 Vac
Alimentation	24 Vac/Vdc ±10 %
Consommation	3 VA
État du relais / Alarme	Led rouge en façade et buzzer interne (70 dB à 10 cm)
Directives européennes	2014/30/UE CEM ; 2014/35/UE Basse Tension ; 2011/65/UE RoHS II ; 2012/19/UE DEEE
Raccordement électrique	Bornier à vis pour câbles Ø0.05 à 2.5 mm ² . Réalisé suivant les règles de l'art
Communication PC	Câble USB-mini Din
Environnement	Air et gaz neutre

⁽¹⁾ Modèle ambiant / ⁽²⁾ Modèle arrière ou déporté

⁽³⁾ Les exactitudes présentées dans ce document sont établies dans des conditions de laboratoires. Elles seront maintenues sous réserve d'appliquer les compensations d'étalonnage ou de se ramener à des conditions identiques.

⁽⁴⁾ Dérive liée à la température : ±0.04 x (T-20) % HR (si T < 15 °C ou T > 25 °C). Incertitude d'ajustage en usine : ±0.88% HR.

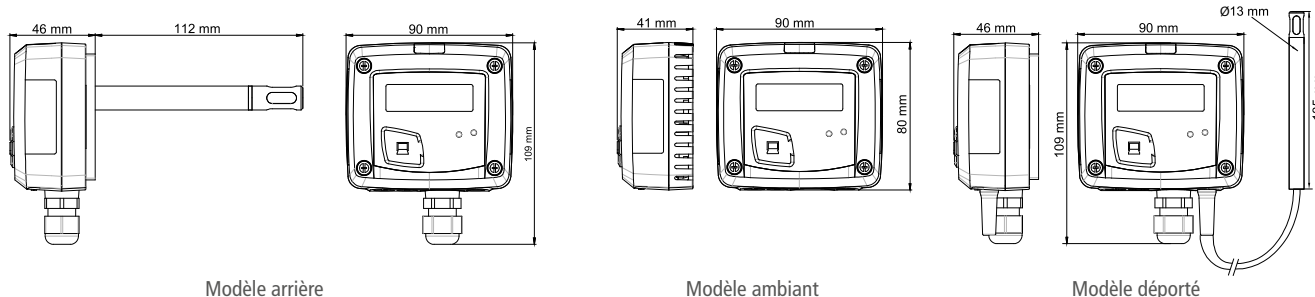
Caractéristiques générales

Unités de mesure	°C, °F, % HR
Type de capteur	Température : élément sensible CTN Hygrométrie : capacitif
Temps de réponse	Température : 1/e (63%) 15 s Hygrométrie : 1/e (63%) 4 s
Type de fluide	Air et gaz neutre
Conditions d'utilisation (°C/%HR/m)	De 0 à +50 °C. En condition de non condensation. De 0 à 2000 m.
Température d'utilisation sonde	De -20 à +80 °C
Température de stockage	De -10 à +70 °C

Caractéristiques du boîtier

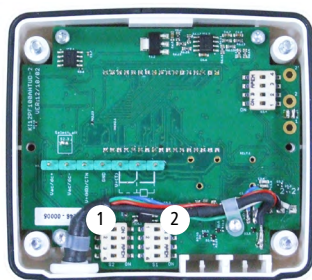
Matière	ABS V0 selon UL94
Indice de protection	IP20
Afficheur	LCD 10 digits. Dimensions : 50 x 17 mm Hauteur des caractères : Valeurs : 10 mm ; Unités : 5 mm
Poids	138 g

Dimensions



Connectiques

Intérieur de la coque avant



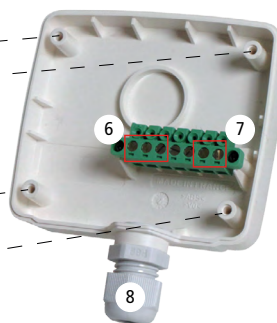
1. Switch inactif
2. Switch actif (S1)
3. Connexion LCC-S
4. Led Alarme

Face avant mobile



5. Bouton pour réglages

Boîtier arrière fixe



6. Bornier relais
7. Bornier alimentation
8. Presse-étoupes

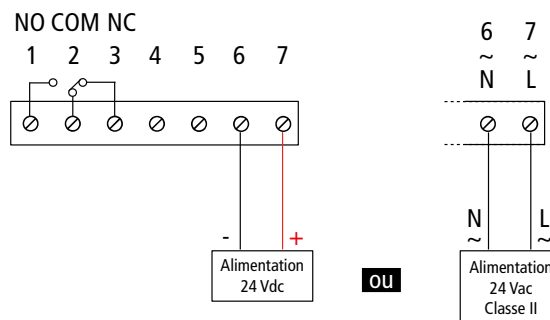


Raccordements électriques suivant normes NFC15-100



Seul un technicien formé et qualifié peut réaliser cette opération. Pour réaliser le raccordement, l'appareil doit être HORS-TENSION.

NO : normalement ouvert
COM : commun
NC : normalement fermé



Réglages et utilisation du capteur

• Configuration

Il est possible de configurer les unités de l'appareil par switch et/ou logiciel.

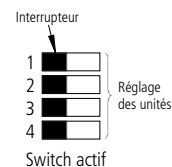


Pour configurer le capteur, le mettre hors tension puis procéder aux réglages souhaités en disposant les interrupteurs comme décrit ci-dessous. Remettre le capteur sous tension une fois les réglages effectués.

Configuration par switch : pour configurer le capteur, dévisser les 4 vis du boîtier puis l'ouvrir.



Les combinaisons présentées doivent être bien reproduites. Si une mauvaise combinaison est réalisée, le message « CONF ERROR » apparaîtra lors de la mise sous tension du capteur. Il faudra alors débrancher le capteur, l'ouvrir et disposer les interrupteurs du switch correctement avant de le remettre sous tension.




• Réglage des unités – switch actif

Pour régler une unité de mesure, positionner les interrupteurs des unités comme indiqué dans le tableau ci-contre.

Configurations	°C	°F
Combinaisons	1 <input type="checkbox"/>	1 <input type="checkbox"/>
	2 <input type="checkbox"/>	2 <input type="checkbox"/>
	3 <input type="checkbox"/>	3 <input type="checkbox"/>
	4 <input type="checkbox"/>	4 <input type="checkbox"/>

• Configuration des seuils

Le bouton  permet d'activer ou non une alarme (seuil), de régler le sens du déclenchement de l'alarme (front), de régler la valeur du ou des seuils (consignes), de régler la temporisation et d'acquitter l'alarme.

Principe de fonctionnement :

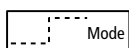
- une pression de plus de 3 secondes sur ce bouton permet de valider un réglage et de passer au réglage suivant.
- une pression brève sur ce bouton permet d'incrémenter une valeur et de faire défiler les différentes propositions ou valeurs.

• Activer ou désactiver une alarme, régler si besoin la sécurité du relais et sélectionner la voie à paramétrer

- Appuyer sur le bouton pendant 3 secondes, « **CONF** » s'affiche puis « **NEG** », ce qui signifie que le relais est en sécurité négative, il est excité pendant une condition d'alarme.
- Appuyer brièvement sur le bouton si besoin pour commuter le relais en sécurité positive, le relais est désexcité pendant une condition d'alarme ou une coupure de courant, « **POS** » s'affiche.
- Appuyer 3 s sur le bouton, l'écran « **Buzz** » s'affiche avec « **ON** » ou « **OFF** » qui clignote. Appuyer brièvement sur le bouton pour activer, « **ON** », ou désactiver, « **OFF** » (suivant la dernière configuration enregistrée), le buzzer lors d'une condition d'alarme.
- Appuyer 3 secondes sur le bouton, « **Channel 1** » s'affiche pour le réglage de la voie 1 en humidité. Appuyer brièvement sur le bouton pour afficher « **Channel 2** » et régler la voie en température.
- Appuyer 3 s sur le bouton, l'écran « **Alarm** » s'affiche avec « **On** » ou « **Off** » qui clignote (suivant la dernière configuration enregistrée).
- Appuyer brièvement sur le bouton, l'affichage passe de « **On** » (alarme activée) à « **Off** » (alarme désactivée).
- Appuyer 3 secondes sur le bouton pour confirmer le réglage. Si l'alarme est désactivée, l'appareil affiche la mesure ; si l'alarme est activée, l'appareil passe au réglage suivant.

• Régler le sens de déclenchement de l'alarme (front montant ou front descendant)

Le front détermine le déclenchement de l'alarme en fonction du sens de franchissement du ou des seuils.



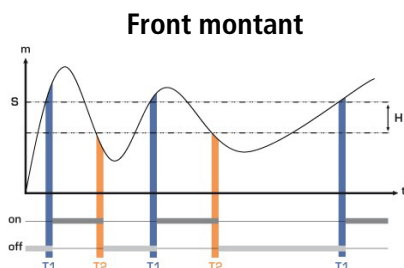
Front montant (1 seuil) : l'alarme se déclenche quand la mesure passe au-dessus du seuil et s'arrête quand elle repasse au-dessous du seuil.



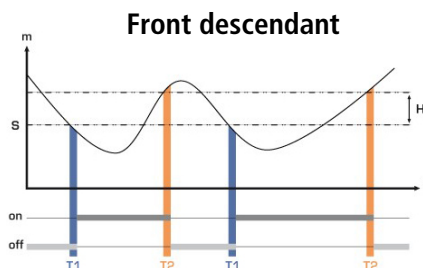
Front descendant (1 seuil) : l'alarme se déclenche quand la mesure passe au-dessous du seuil et s'arrête quand elle repasse au-dessus du seuil.



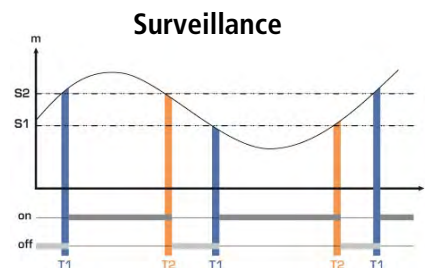
Surveillance (2 seuils) : l'alarme se déclenche quand la mesure est en dehors du seuil haut et du seuil bas définis.



Mesure (m) > Seuil (S) pendant la temporisation T1 :
Activation de l'alarme.
Mesure (m) < Seuil (S) - Hystérésis (H) pendant la
temporisation T2 : Désactivation de l'alarme.



Mesure (m) < Seuil (S) pendant la temporisation T1 :
Activation de l'alarme.
Mesure (m) > Seuil (S) + Hystérésis (H) pendant la
temporisation T2 : Désactivation de l'alarme.



L'alarme se déclenche lorsque la mesure est en
dehors du seuil haut et du seuil bas.

• Régler la valeur du ou des seuil(s) (consigne)

Le premier digit clignote, il correspond au réglage positif (0) ou négatif (-) de la consigne. Appuyer brièvement sur le bouton pour choisir le signe de la consigne. Appuyer plus de 3 secondes sur le bouton pour valider. Le deuxième digit clignote, appuyer brièvement sur le bouton et faire défiler les chiffres. Appuyer plus de 3 secondes sur le bouton pour valider. Procéder ainsi jusqu'au dernier digit pour configurer la valeur du seuil, valider le seuil et passer au réglage suivant. Si le front régulation a été choisi, le capteur passe au réglage du deuxième seuil.

• Régler l'hystérésis

L'hystérésis ne concerne que les modes front montant et front descendant.

En mode front montant, l'hystérésis permet au capteur de rester en alarme lorsque la mesure est comprise entre le seuil et le seuil moins l'hystérésis.

Ex : pour un seuil à 50%HR et une hystérésis à 10%HR, l'appareil sera toujours en alarme lorsque la mesure sera comprise entre 50 et 40%HR.

En mode front descendant, l'hystérésis permet au capteur de rester en alarme lorsque la mesure est comprise entre le seuil et le seuil plus l'hystérésis.

Ex : pour un seuil à 100 %HR et une hystérésis à 10 %HR, l'appareil sera toujours en alarme lorsque la mesure sera comprise entre 100 et 110%HR.

Le premier digit clignote, régler l'appuyant plusieurs fois brièvement sur le bouton puis appuyer 3 secondes sur le bouton pour passer au digit suivant.

Une fois l'hystérésis réglée, appuyer 3 secondes le bouton pour valider et passer au réglage des temporisations.

- **Régler la temporisation 1 et la temporisation 2 (600 secondes max)**

- En mode front montant, la temporisation 1 correspond au laps de temps qui s'écoule avant que l'alarme ne soit enclenchée lorsque le seuil a été atteint. La temporisation 2, quant à elle, correspondant au laps de temps avant que l'alarme ne s'arrête lorsque la mesure est inférieure au seuil moins l'hystérésis.

Procédure de réglage : « Time 1 » pour la temporisation 1 s'affiche puis le temps en seconde. Le primer digit clignote, appuyer brièvement sur le bouton et faire défiler les chiffres. Appuyer plus de 3 secondes pour valider. Procéder ainsi jusqu'au dernier digit pour configurer la valeur de la temporisation 1 (de 0 à 600 s) et valider. « Time 2 » s'affiche puis le temps en seconde. Procéder de la même manière pour régler la temporisation 2.

- En mode front descendant, la temporisation 1 correspond au laps de temps qui s'écoule avant que l'alarme ne soit enclenchée lorsque le seuil a été atteint. La temporisation 2, quant à elle, correspondant au laps de temps avant que l'alarme ne s'arrête lorsque la mesure est supérieure au seuil plus l'hystérésis. La procédure de réglage est la même que pour un front montant.

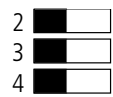
- En mode surveillance, l'appareil se met en alarme lorsque la mesure est inférieure au seuil bas et supérieure au seuil haut. La temporisation 1 correspond au laps de temps avant que l'alarme ne soit enclenchée lorsque la mesure est inférieure au seuil bas et supérieure au seuil haut. La temporisation 2 correspond au laps de temps avant que l'alarme ne s'arrête lorsque la mesure revient entre le seuil bas et le seuil haut. La procédure de réglage est la même que pour un front montant.

Le réglage des temporisations est terminé, l'affichage de la mesure apparaît à nouveau.

Configuration par logiciel LCC-S (option)

Le logiciel permet de configurer les alarmes, les seuils et les temporisations du capteur.

- Pour accéder à la configuration par logiciel :
 - Régler le switch comme indiqué ci-contre.
 - Raccorder le câble du LCC-S à la connexion du capteur.
- Pour procéder à la configuration de votre appareil, voir la notice du LCC-S.



Switch actif (S1)



La configuration des paramètres s'effectue soit par switch soit par logiciel. Les deux ne sont pas compatibles. Mettre le capteur hors tension avant de procéder au réglage.

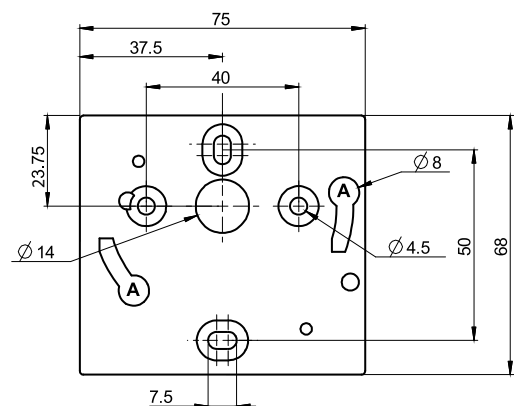
Montage

Pour réaliser le montage mural, fixer la plaque ABS au mur (perçage Ø6 mm, vis et chevilles fournies).

Insérer le capteur dans la plaque de fixation (aux points A sur le schéma) en l'inclinant à 30°. Faire pivoter le boîtier dans le sens des aiguilles d'une montre jusqu'à l'obtention d'un clipage ferme.



Le modèle ambiant n'a pas de platine de fixation. 4 trous de fixation sont présents à l'intérieur du boîtier arrière. Utiliser-les pour installer le capteur à l'endroit voulu.



Entretien

Éviter tous les solvants agressifs. Lors du nettoyage à base de produits formolés (pièces ou conduits), protéger l'appareil.

Précautions d'utilisation

Veillez à toujours utiliser l'appareil conformément à l'usage prévu et dans les limites des paramètres décrits dans les caractéristiques techniques afin de ne pas compromettre la protection assurée par l'appareil.

Options et accessoires

Nom	Référence
Alimentation classe 2, entrée 230 Vac, sortie 24 Vac	KIAL-100A
Logiciel de configuration avec câble USB	LCC-S
Raccords coulissant inox	-
Presse-étoupe PC	-
Bride de fixation ABS avec presse-étoupe	-
Bride de fixation inox	-
Support de fixation mural pour sonde d'humidité déporté	-



Seuls les accessoires fournis avec l'appareil doivent être utilisés.

