

# Interrupteurs de position

Gamme XC Basique

Design miniature, plastique, XCMH

Raccordement par câble

Produit complet  
à raccordement par câble

□ Avec tête à mouvement rectiligne, sortie latérale ou axiale du câble



Pages 70 et 71

□ Avec tête à mouvement angulaire, sortie latérale ou axiale du câble



Page 71

□ Avec tête à mouvement multi-directions, sortie latérale du câble



Page 72

Caractéristiques d'environnement		
Conformité aux normes	Produits	CÉ, IEC 60947-5-1, EN 60947-5-1, UL 508, CSA C22-2 n° 14
	Ensembles machines	IEC 60204-1, EN 60204-1
Certifications de produits		cULus, CCC, UKCA
Traitement de protection	En exécution normale	"TC"
Température de l'air ambiant	Pour fonctionnement	- 25...+ 70 °C
	Pour stockage	- 40...+ 70 °C
Tenue aux vibrations	Selon IEC 60068-2-6	5 gn (10...500 Hz)
Tenue aux chocs	Selon IEC 60068-2-27	25 gn (18 ms)
Protection contre les chocs électriques		Classe II selon IEC 61140 et NF C 20-030
Degré de protection		<b>IP 66, IP67 selon IEC 60529</b> <b>IK 04 selon IEC 50102</b>
Matériaux	Corps	Plastique
	Têtes	Zamak
Caractéristiques de l'élément de contact		
Caractéristiques assignées d'emploi		~ AC-15 ; C300 (Ue = 240 V, Ie = 0,75 A) ; Ith = 3 A
		≡ DC-13 ; R300 (Ue = 250 V, Ie = 0,1 A), selon IEC 60947-5-1 Annexe C, EN 60947-5-1
Tension assignée d'isolement		Ui = 300 V degré de pollution 3 selon IEC 60947-1 Ui = 300 V selon UL 508, CSA C22-2 n° 14
Tension assignée de tenue aux chocs		U imp = 4 kV selon IEC 60947-1, IEC 60664
Protection contre les courts-circuits		Cartouche fusible 6 A gG (gl)

# Interrupteurs de position

Gamme XC Basique

Design miniature, plastique, XCMH

Raccordement par câble

Avec tête à mouvement Rectiligne, fixation par le corps



Dispositif de commande	A poussoir métallique		A poussoir métallique avec soufflet de protection en silicone (1)	A poussoir à galet en acier		A poussoir à galet en acier à 90°	A levier à galet thermoplastique 1 sens d'attaque latéral
Sortie du câble	Latérale	Axiale	Latérale	Latérale	Axiale	Latérale	Latérale

## Références

Contact bipolaire "NC+NO" à action brusque	XCMH2110L1	XCMH2110LA1	XCMH211AL05	XCMH2102L1	XCMH2102LA1	XCMH2103L1	XCMH2121L1								
	XCMH2110L2	XCMH2110L3	XCMH211AL1	XCMH2102L2	XCMH2102L3	XCMH2102L5	XCMH2102L6	XCMH2102L7	XCMH2102L8	XCMH2102L9	XCMH2103L2	XCMH2103L3	XCMH2103L5	XCMH2103L8	XCMH2121L2
Contact bipolaire "NC+NC" à action brusque	XCMH2910L1	XCMH2910L2	XCMH2910L3	XCMH2902L1	XCMH2902L5	XCMH2903L1									
Masse (kg)	Câble 0,5 m (L05)	Câble 1 m (L1)	Câble 2 m (L2)	Câble 3 m (L3)	Câble 5 m (L5)	Câble 6 m (L6)	Câble 7 m (L7)	Câble 8 m (L8)	Câble 9 m (L9)						
	0,064	0,064	0,069	0,070	0,070	0,070	0,099	0,127	0,184	0,212	0,240	0,269	0,297	0,106	0,191

Fonctionnement des contacts: passant, non passant. (A) = déplacement de la came, (P) = point de positivité. contact "NC" à manœuvre positive d'ouverture

## Caractéristiques complémentaires aux caractéristiques générales (voir page 69)

Appareils pour attaque	En bout	Par came 30°			
Type d'attaque					
Vitesse d'attaque maximale	0,5 m/s	1,5 m/s	0,5 m/s		
Durabilité mécanique	5 millions de cycles de manœuvres				
Effort ou couple minimal	D'actionnement	8,5 N.m	0,1 N.m	7 N.m	2,5 N.m
	D'ouverture positive	42,5 N.m	0,5 N.m	35 N.m	12,5 N.m
Sortie	Par câble PvR, 4 x 0,34 mm <sup>2</sup>				

(1) Pour utilisation à l'extérieur d'un local.

▲ Commercialisation 2<sup>e</sup> semestre 2023.

Avec tête à mouvement	Rectiligne, fixation par le corps	Rectiligne, fixation par la tête	Angulaire, fixation par le corps		
-----------------------	-----------------------------------	----------------------------------	----------------------------------	--	--



Dispositif de commande	A levier à galet thermoplastique 1 sens d'attaque latéral Tête orientée à 270°	M12 à poussoir métallique	M12 à poussoir à galet en acier	A levier à galet thermoplastique		A levier à galet thermoplastique Tête orientée à 180°
Sortie du câble	Latérale	Latérale	Latérale	Latérale	Axiale	Latérale

### Références

<p>Contact bipolaire "NC+NO" à action brusque</p>	<b>XCMH2121L1R0</b> 	<b>XCMH21F0L1</b> 	<b>XCMH21F2L1</b> 	<b>XCMH2115L1</b> 	<b>XCMH2115LA1</b> ▲ 	<b>XCMH2115L1L0</b> 
		<b>XCMH21F0L2</b> 	<b>XCMH21F2L2</b> 	<b>XCMH2115L2</b> 		<b>XCMH2115L2L0</b> 
				<b>XCMH2115L3</b> 		<b>XCMH2115L3L0</b> 
				<b>XCMH2115L8</b> 		
Masse (kg)	Câble 1 m (L1)	0,077	0,081	0,091	0,106	0,106
	Câble 2 m (L2)	–	0,110	0,120	0,134	–
	Câble 3 m (L3)	–	–	–	0,163	0,163
	Câble 8 m (L8)	–	–	–	0,304	–

Fonctionnement des contacts: passant (A) = déplacement de la came, non passant (P) = point de positivité. contact "NC" à manœuvre positive d'ouverture

### Caractéristiques complémentaires aux caractéristiques générales (voir page 69)

Appareils pour attaque	Par came 30°	En bout	Par came 30°			
Type d'attaque						
Vitesse d'attaque maximale	0,5 m/s	0,5 m/s	0,1 m/s	0,1 m/s	1,5 m/s	
Durabilité mécanique	5 millions de cycles de manœuvres					
Effort ou couple minimal	D'actionnement	2,5 N.m	8,5 N.m	7 N.m	0,1 N.m	0,1 N.m
	D'ouverture positive	12,5 N.m	42,5 N.m	35 N.m	0,5 N.m	0,5 N.m
Sortie	Par câble PvR, 4 x 0,34 mm <sup>2</sup>					

▲ Commercialisation 2<sup>e</sup> semestre 2023.

# Interrupteurs de position

Gamme XC Basique

Design miniature, plastique, XCMH

Raccordement par câble

Avec tête à mouvement	Angulaire, fixation par le corps	Multi-directions
-----------------------	----------------------------------	------------------



Dispositif de commande	A levier à galet thermoplastique de longueur variable	A tige ronde thermoplastique Ø 6 mm (1)	A tige à ressort avec embout thermoplastique (1)	A tige souple à ressort (1)
Sortie du câble	Latérale	Latérale	Latérale	Latérale

Références					
	Contact bipolaire "NC+NO" à action brusque	XCMH2145L1	XCMH2159L1	XCMH2107L1	XCMH2106L1
		XCMH2145L2	XCMH2159L2	XCMH2107L2	XCMH2106L2
				XCMH2107L3	
Masse (kg)	Câble 1 m (L1)	0,115	0,070	0,079	0,068
	Câble 2 m (L2)	0,144	0,099	0,107	0,096
	Câble 3 m (L3)	–	–	0,136	–

Fonctionnement des contacts (A) = déplacement de la came (P) = point de positivité contact "NC" à manœuvre positive d'ouverture

### Caractéristiques complémentaires aux caractéristiques générales (voir page 69)

Appareils pour attaque	Par came 30°	Par tous mobiles			
Type d'attaque					
Vitesse d'attaque maximale	1,5 m/s	1 m/s	1 m/s dans tous les sens		
Durabilité mécanique	5 millions de cycles de manœuvres				
Effort ou couple minimal	D'actionnement	0,1 N.m	0,1 N.m	0,1 N.m	0,1 N.m
	D'ouverture positive	0,5 N.m	–	–	–
Sortie	Par câble PvR, 4 x 0,34 mm <sup>2</sup>				

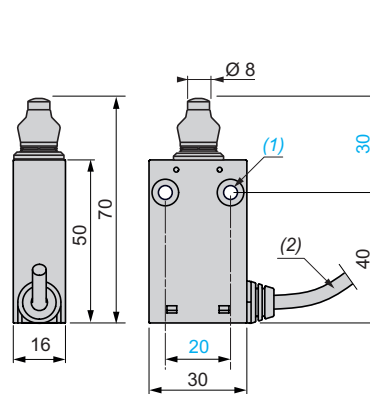
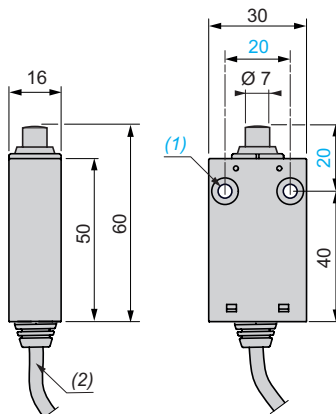
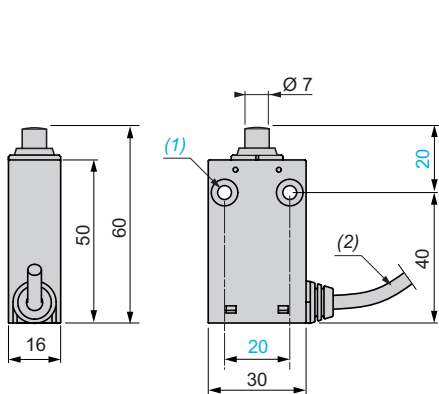
(1) Valeur prise avec une attaque du mobile à 100 mm de la fixation.

### Encombremments

XCMH2110L1, XCMH2110L2, XCMH2110L3,  
XCMH2910L1, XCMH2910L2 et XCMH2910L3

XCMH2110LA1

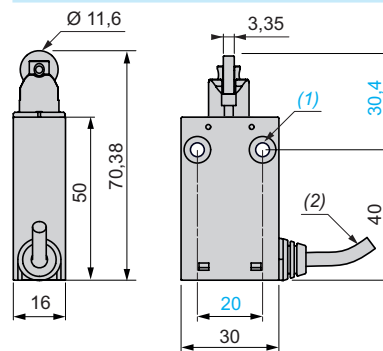
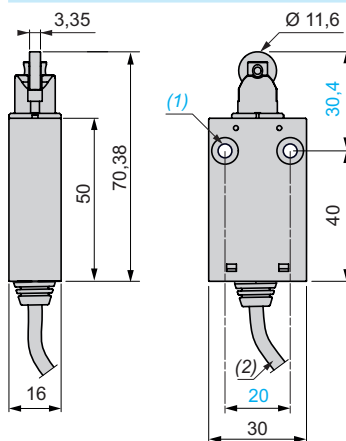
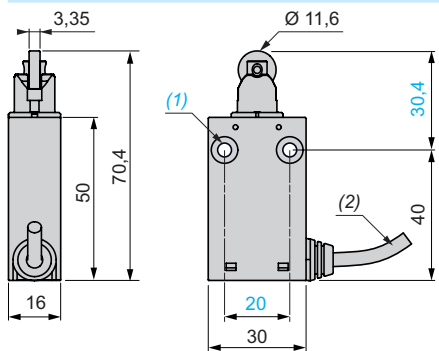
XCMH211AL05 et XCMH211AL1



XCMH2102L1, XCMH2102L2, XCMH2102L3,  
XCMH2102L5, XCMH2102L6, XCMH2102L7,  
XCMH2102L8, XCMH2102L9, XCMH2902L1  
et XCMH2902L5

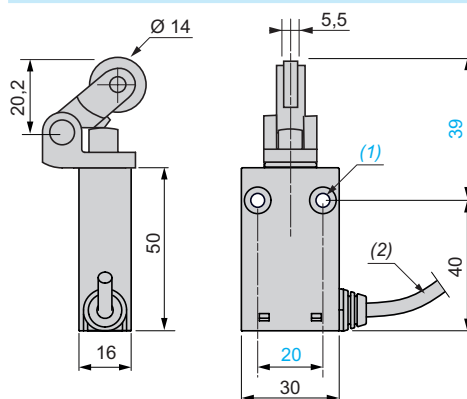
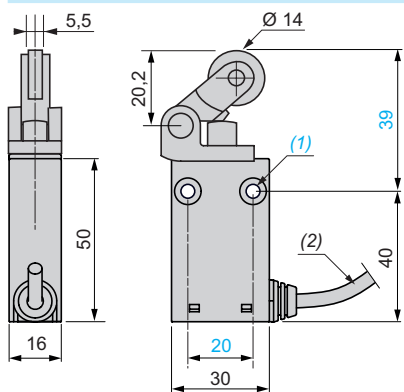
XCMH2102LA1

XCMH2103L1, XCMH2103L2,  
XCMH2103L3, XCMH2103L5  
et XCMH2103L8



XCMH2121L1, XCMH2121L2 et XCMH2121L5

XCMH2121L1R0

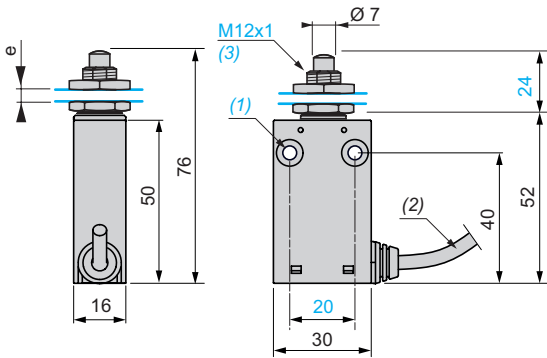


(1) 2 trous de fixation Ø 4,2 mm et 2 lamages Ø 8 mm, profondeur 4 mm.

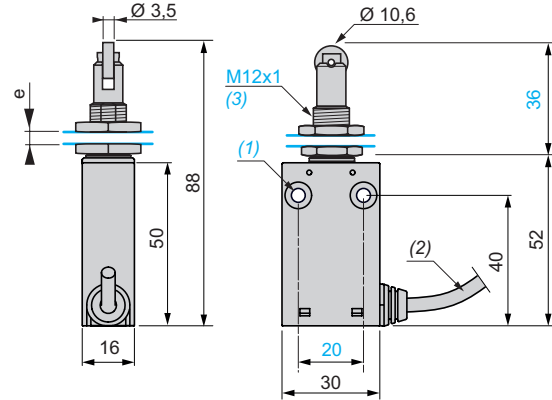
(2) Diamètre extérieur du câble 4,2 mm.

**Encombremments (suite)**

**XCMH21F0L1 et XCMH21F0L2**



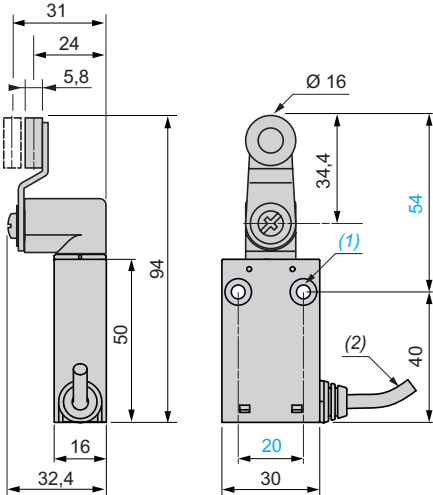
**XCMH21F2L1 et XCMH21F2L2**



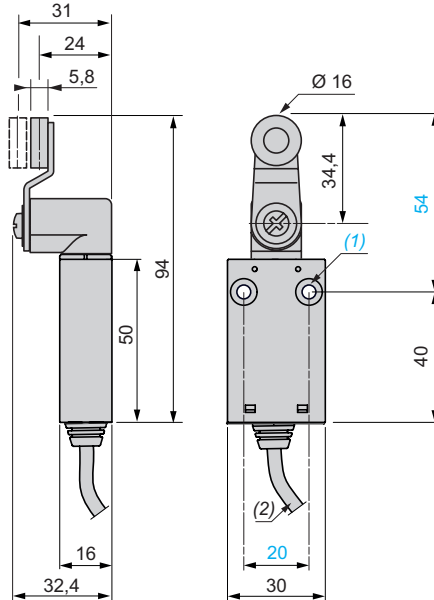
e : 8 mm maxi, perçage Ø 12,5 mm, épaisseur des écrous 3,5 mm.

e : 8 mm maxi, perçage Ø 12,5 mm, épaisseur des écrous 3,5 mm.

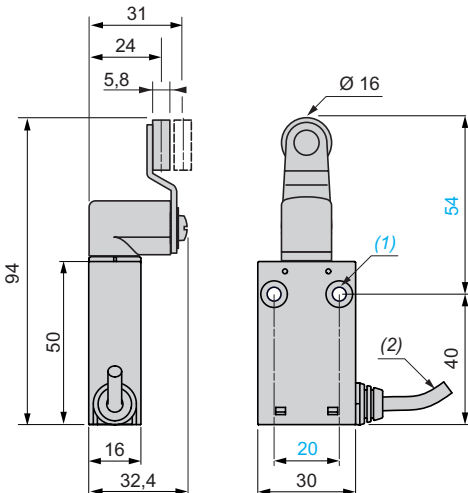
**XCMH2115L1, XCMH2115L2, XCMH2115L3 et XCMH2115L8**



**XCMH2115LA1**



**XCMH2115L1L0, XCMH2115L2L0 et XCMH2115L3L0**



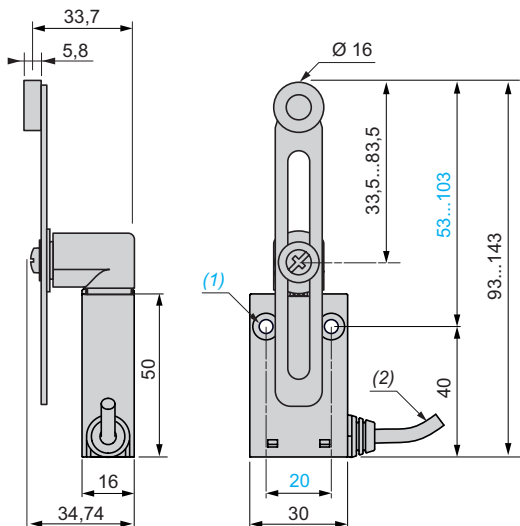
(1) 2 trous de fixation Ø 4,2 mm et 2 lamages Ø 8 mm, profondeur 4 mm.

(2) Diamètre extérieur du câble 4,2 mm.

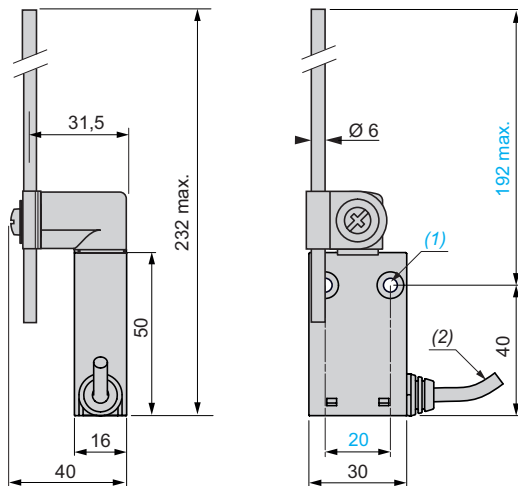
(3) Epaisseur des écrous : 3,5 mm.

#### Encombrements (suite)

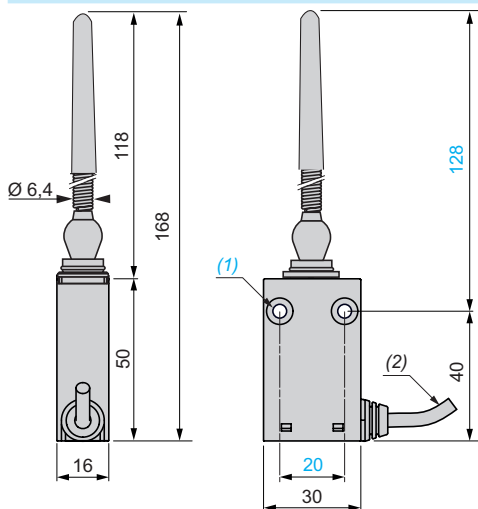
##### XCMH2145L1 et XCMH2145L2



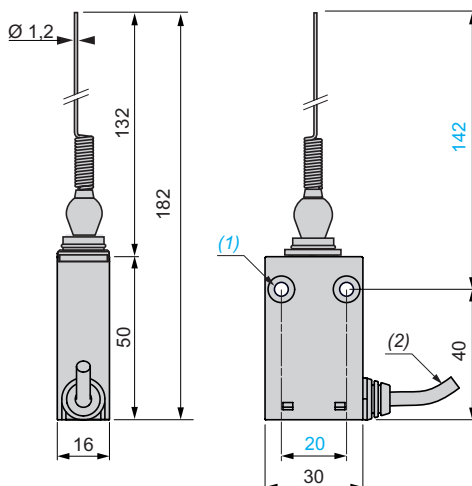
##### XCMH2159L1 et XCMH2159L2



##### XCMH2107L1, XCMH2107L2 et XCMH2107L3

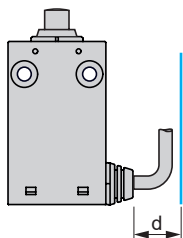


##### XCMH2106L1 et XCMH2106L2

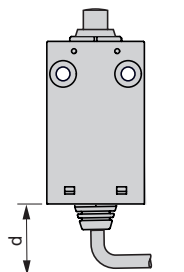


#### Montage : distance à prévoir pour le raccordement

##### Interrupteurs avec sortie de câble latérale



##### Interrupteurs avec sortie de câble axiale



d: 15 mm mini.

(1) 2 trous de fixation Ø 4,2 mm et 2 lamages Ø 8 mm, profondeur 4 mm.

(2) Diamètre extérieur du câble 4,2 mm.