

# Interrupteurs de position

Gamme XC Standard

Design miniature, métallique, XCMV  
pour équipements mobiles

La gamme des interrupteurs de position XCMV est une offre dédiée aux équipements mobiles :

- des connecteurs adaptés,
- un corps en métal pour la robustesse,
- des dimensions réduites (parmi les plus compactes du marché),
- un degré de protection IP 69, pour des nettoyages à haute pression,
- en usage extérieur de -25°...+70°C.

**Produit complet**  
à raccordement par connecteur Deutsch DT04-4P

□ Avec tête à mouvement rectiligne et angulaire



Page 53

**Produit complet**  
à raccordement par connecteur AMP  
Superseal 1,5

□ Avec tête à mouvement rectiligne et angulaire



Page 54

**Produit complet**  
à raccordement par connecteur M12

□ Avec tête à mouvement rectiligne et angulaire



Page 55

# Interrupteurs de position

Gamme XC Standard

Design miniature, métallique, XCMV

pour équipements mobiles

## Produit composable

Corps avec connecteur Deutsch DT04-4P

□ Avec tête à mouvement rectiligne et angulaire



Pages 56 et 57

## Produit composable

Corps avec connecteur AMP Superseal 1,5

□ Avec tête à mouvement rectiligne et angulaire



Pages 58 et 59

## Produit composable

Corps avec connecteur M12

□ Avec tête à mouvement rectiligne et angulaire



Pages 60 et 61

## Produit composable

Corps avec câble

□ Avec tête à mouvement rectiligne et angulaire



Pages 62 et 63

### Caractéristiques d'environnement

<b>Certifications de produits</b>		CE, cURus
<b>Conformité aux normes</b>	Produits	EN/IEC 60947-5-1, UL 508, CSA C22-2 n°14, GB/T 14048.5
	Ensembles machines	EN/IEC 60204-1
<b>Traitement de protection</b>		En exécution normale : "TC"
<b>Température de l'air ambiant</b>	Pour fonctionnement	- 25...+ 70 °C (- 40...+ 70 °C avec les têtes ZCE106, ZCE026 et ZCE016)
	Pour stockage	- 40...+ 70 °C
<b>Tenue aux vibrations</b>		± 1,76 mm (10...60 Hz), 25 gn (61...500 Hz) selon IEC 60068-2-6
<b>Tenue aux chocs</b>		40 gn (11 ms) selon IEC 60068-2-27
<b>Protection contre les chocs électriques</b>		Classe III selon IEC 61140, classe 2 selon UL 508
<b>Degré de protection</b>	Produits à connecteur M12 4 broches	IP 66, IP 67 et IP 69 selon EN/IEC 60529 ; IK 04 selon EN 62262
	Produits à connecteur Deutsch DT04-4P ou AMP Superseal 1,5 4 broches	IP 66, IP 67 et IP 69 selon EN/IEC 60529 ; IK 06 selon EN 62262
	Produit à câble	IP 66 et IP 67 selon EN/IEC 60529
<b>Matériaux</b>		Corps : Zamak, têtes : Zamak, connecteurs : thermoplastique, câble : PvR
<b>Fidélité</b>		0,1 mm sur les points d'enclenchement, à 1 million de manœuvres pour tête à poussoir en bout

### Caractéristiques de l'élément de contact

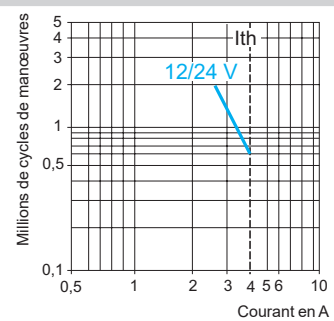
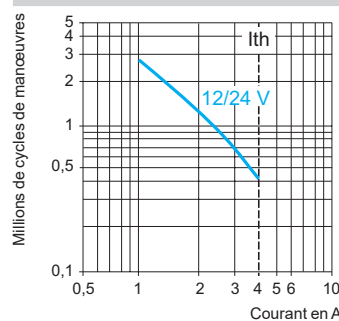
<b>Caractéristiques assignées d'emploi</b>	Produits à connecteur M12	~ AC-14 ; Ue = 24 V, Ie = 3 A, Ith = 4 A --- DC-13 ; Ue = 24 V, Ie = 1 A, selon IEC 60947-5-1, EN 60947-5-1
	Produits à câble ou à connecteur Deutsch DT04-4P ou AMP Superseal 1,5	~ AC-14 ; Ue = 24 V, Ie = 3 A, Ith = 6 A --- DC-13 ; Ue = 24 V, Ie = 1 A, selon IEC 60947-5-1, EN 60947-5-1
<b>Tension assignée d'isolement</b>		Ui = 36 V degré de pollution 3 selon IEC 60947-5-1 Ui = 36 V selon UL 508, CSA C22-2 n° 14
<b>Tension assignée de tenue aux chocs</b>		U imp = 0,8 kV selon IEC 60947-1, IEC 60664
<b>Positivité (selon modèle)</b>		Contacts à manœuvre positive d'ouverture selon IEC 60947-5-1
<b>Résistance entre bornes</b>		≤ 25 mΩ selon IEC 60255-7 catégorie 3
<b>Protection contre les courts-circuits</b>		Cartouche fusible 6 A gG (gl)
<b>Vitesse d'attaque minimale (pour tête à poussoir en bout)</b>		Contact à action brusque : 0,01 m/minute, contact à action dépendante : 6 m/minute
<b>Durabilité électrique</b>		<ul style="list-style-type: none"> <li>■ Selon IEC 60947-5-1 annexe C</li> <li>■ Catégories d'emploi AC-14 et DC-13</li> <li>■ Fréquence maxi : 3600 cycles de manœuvres/heure</li> <li>■ Facteur de marche : 0,5</li> </ul>

Courant alternatif  
~ 50/60 Hz  
mm circuit selfique

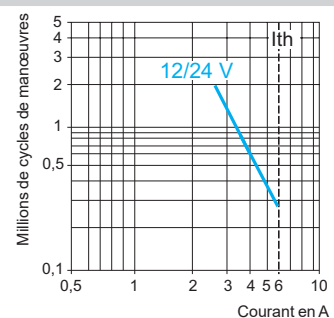
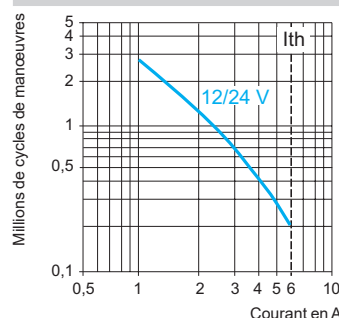
#### XCMV action brusque (contact "NC+NO")

#### XCMV action dépendante (contact "NC+NO")

##### Interrupteurs à connecteur M12



##### Interrupteurs à câble ou à connecteur Deutsch DT04-4P ou AMP Superseal 1,5



Courant continu ---

Puissances coupées pour  
0,1 million de cycles de manœuvres

Tension	V	24
mm	A	2

Puissances coupées pour  
1,3 millions de cycles de manœuvres

Tension	V	24
mm	A	0,5

# Interrupteurs de position

Gamme XC Standard

Design miniature, métallique, XCMV

Produits complets pour équipements mobiles

Avec tête à mouvement	Rectiligne, fixation par le corps	Angulaire, fixation par le corps
-----------------------	-----------------------------------	----------------------------------



Forme selon EN 50047	B	C	A
Dispositif de commande	A poussoir métallique	A poussoir à galet en acier	A levier à galet thermoplastique (1)
Positivité			

### Références des produits complets avec connecteur Deutsch DT04-4P mâle

Contact bipolaire "NC+NO" à action brusque	XCMV2110D44 	XCMV2102D44 	XCMV2115D44 
Contact bipolaire "NC+NO" décalés à action dépendante	XCMV2510D44 	XCMV2502D44 	XCMV2515D44 
Masse (kg)	0,090	0,090	0,130

Fonctionnement des contacts (A) = déplacement de la came (P) = point de positivité

### Caractéristiques complémentaires aux caractéristiques générales (voir page 52)

Produits pour attaque	En bout	Par came 30°	
Type d'attaque			
Vitesse d'attaque maximale	0,5 m/s	0,5 m/s	1,5 m/s
Durabilité mécanique (en millions de cycles de manœuvres)	10		
Effort ou couple minimal	D'actionnement	8,5 N	7 N
	D'ouverture positive	42,5 N	35 N
			0,1 N.m
			0,5 N.m

(1) Réglage sur 360° de 15 en 15°.

# Interrupteurs de position

Gamme XC Standard

Design miniature, métallique, XCMV

Produits complets pour équipements mobiles

Avec tête à mouvement	Rectiligne, fixation par le corps	Angulaire, fixation par le corps
-----------------------	-----------------------------------	----------------------------------



Forme selon EN 50047	B	C	A
Dispositif de commande	A poussoir métallique	A poussoir à galet en acier	A levier à galet thermoplastique (1)
Positivité	⊖	⊖	⊖

## Références des produits complets avec connecteur AMP Superseal 1,5 mâle

Contact bipolaire "NC+NO" à action brusque	XCMD2110AM4 	XCMD2102AM4 	XCMD2115AM4 
Contact bipolaire "NC+NO" décalés à action dépendante	XCMD2510AM4 	XCMD2502AM4 	XCMD2515AM4 
Masse (kg)	0,090	0,090	0,130
Fonctionnement des contacts			(A) = déplacement de la came (P) = point de positivité

## Caractéristiques

Produits pour attaque	En bout	Par came 30°	
Type d'attaque			
Vitesse d'attaque maximale	0,5 m/s	0,5 m/s	1,5 m/s
Durabilité mécanique (en millions de cycles de manœuvres)	10		
Effort ou couple minimal	D'actionnement	8,5 N	7 N
	D'ouverture positive	42,5 N	35 N
			0,1 N.m
			0,5 N.m

(1) Réglage sur 360° de 15 en 15°.

## Interrupteurs de position

Gamme XC Standard

Design miniature, métallique, XCMV

Produits complets pour équipements mobiles

Avec tête à mouvement	Rectiligne, fixation par le corps	Angulaire, fixation par le corps
-----------------------	-----------------------------------	----------------------------------



Forme selon EN 50047	B	C	A
Dispositif de commande	A poussoir métallique	A poussoir à galet en acier	A levier à galet thermoplastique (1)
Positivité	⊙	⊙	⊙

### Références des produits complets avec connecteur M12

Contact bipolaire "NC+NO" à action brusque	XCMV2110M12 	XCMV2102M12 	XCMV2115M12 
Contact bipolaire "NC+NO" décalés à action dépendante	XCMV2510M12 	XCMV2502M12 	XCMV2515M12 
Masse (kg)	0,090	0,090	0,130

Fonctionnement des contacts  
 passant  
 non passant  
 (A) = déplacement de la came  
 (P) = point de positivité

### Caractéristiques complémentaires aux caractéristiques générales (voir page 52)

Produits pour attaque	En bout	Par came 30°	
Type d'attaque			
Vitesse d'attaque maximale	0,5 m/s	0,5 m/s	1,5 m/s
Durabilité mécanique (en millions de cycles de manœuvres)	10		
Effort ou couple minimal	D'actionnement	8,5 N	7 N
	D'ouverture positive	42,5 N	35 N
			0,1 N.m
			0,5 N.m

(1) Réglage sur 360° de 15 en 15°.

# Interrupteurs de position

## Gamme XC Standard

Design miniature, métallique, XCMV  
Produits composables pour équipements mobiles

Avec tête à mouvement	Rectiligne, fixation par le corps							Rectiligne, fixation par la tête	Rectiligne, fixation par la tête		Angulaire, fixation par le corps					Multi-directions
Dispositif de commande	A poussoir métallique	A poussoir métallique -40°C (1)	A poussoir métallique avec soufflet élastomère (2)	A poussoir à galet en acier	A poussoir à galet en acier -40°C (1)	A levier à galet en acier escamotable	M12 à poussoir métallique	M16 à poussoir métallique avec soufflet élastomère	M12 à poussoir à galet en acier	A levier à galet thermoplastique	A levier à galet thermoplastique -40 °C (1)	A levier à galet acier	A levier à galet à roulement de longueur variable	A levier à galet thermoplastique de longueur variable	A tige souple à ressort (3)	

Références des produits à composer (corps avec connecteur Deutsch DT04-4P mâle et bornier débrochable)																
Contact bipolaire "NC + NO" à action brusque 	ZCMV21D44 + ZCE10	ZCMV21D44 + ZCE106	ZCMV21D44 + ZCE11	ZCMV21D44 + ZCE02	ZCMV21D44 + ZCE026	ZCMV21D44 + ZCE24	ZCMV21D44 + ZCEF0	ZCMV21D44 + ZCEG1	ZCMV21D44 + ZCEF2	ZCMV21D44 + ZCY15	ZCMV21D44 + ZCE016 + ZCY15	ZCMV21D44 + ZCE01 + ZCY16	ZCMV21D44 + ZCE01 + ZCY17	ZCMV21D44 + ZCE01 + ZCY45	ZCMV21D44 + ZCE06	
	1,8 4,2(P)	1,8 4,2(P)	1,8 4,2(P)	3,1(A) 7(P)	3,1(A) 7(P)	11,2(A) 25(P)	1,8 4,2(P)	1,8 4,2(P)	3,1(A) 7(P)	25° 70°(P)	25° 70°(P)	25° 70°(P)	25° 70°(P)	25° 70°(P)	20°	
Contact bipolaire "NC + NO" décalés, à action dépendante 	ZCMV25D44 + ZCE10	ZCMV25D44 + ZCE106	ZCMV25D44 + ZCE11	ZCMV25D44 + ZCE02	ZCMV25D44 + ZCE026	ZCMV25D44 + ZCE24	ZCMV25D44 + ZCEF0	ZCMV25D44 + ZCEG1	ZCMV25D44 + ZCEF2	ZCMV25D44 + ZCY15	ZCMV25D44 + ZCE016 + ZCY15	ZCMV25D44 + ZCE01 + ZCY16	ZCMV25D44 + ZCE01 + ZCY17	ZCMV25D44 + ZCE01 + ZCY45	ZCMV25D44 + ZCE06	
	1,8 3,1(P)	1,8 3,1(P)	1,8 3,1(P)	3,1(A) 5,6(P)	3,1(A) 5,6(P)	11,2(A) 19,5(P)	1,8 3,1(P)	1,8 3,1(P)	3,1(A) 5,6(P)	25° 45°(P)	25° 45°(P)	25° 45°(P)	25° 45°(P)	25° 45°(P)	20°	
Contact bipolaire "NC + NC" à action brusque 	ZCMV29D44 + ZCE10	ZCMV29D44 + ZCE106	ZCMV29D44 + ZCE11	ZCMV29D44 + ZCE02	ZCMV29D44 + ZCE026	ZCMV29D44 + ZCE24	ZCMV29D44 + ZCEF0	ZCMV29D44 + ZCEG1	ZCMV29D44 + ZCEF2	ZCMV29D44 + ZCY15	ZCMV29D44 + ZCE016 + ZCY15	ZCMV29D44 + ZCE01 + ZCY16	ZCMV29D44 + ZCE01 + ZCY17	ZCMV29D44 + ZCE01 + ZCY45	ZCMV29D44 + ZCE06	
	1,8 4,2(P)	1,8 4,2(P)	1,8 4,2(P)	3,1(A) 7(P)	3,1(A) 7(P)	11,2(A) 25(P)	1,8 4,2(P)	1,8 4,2(P)	3,1(A) 7(P)	25° 70°(P)	25° 70°(P)	25° 70°(P)	25° 70°(P)	25° 70°(P)	20°	
Fonctionnement des contacts	(A) = déplacement de la came (P) = point de positivité									(A) = déplacement de la came (P) = point de positivité						

Caractéristiques complémentaires aux caractéristiques générales (voir page 52)																		
Produits pour attaque	En bout				Par came 30°				En bout				En bout				Par tous mobiles	
Type d'attaque																		
Vitesse d'attaque maximale	0,5 m/s																1,5 m/s	
Durabilité mécanique	10 millions de cycles de manœuvres																10 millions	5 millions
Effort ou couple nominal	D'actionnement				7 N				2,5 N				8,5 N					
	D'ouverture positive				42,5 N				12,5 N				42,5 N					
Sortie	Connecteur Deutsch DT04-4P																	

(1) Pour fonctionnement à -40°C.  
 (2) Nitrile pour utilisation à l'intérieur d'un local.  
 (3) Valeur prise avec attaque de mobile à 100 mm de la fixation.

# Interrupteurs de position

Gamme XC Standard  
Design miniature, métallique, XCMV  
Produits composables pour équipements mobiles

Avec tête à mouvement	Rectiligne, fixation par le corps	Rectiligne, fixation par la tête	Rectiligne, fixation par la tête	Angulaire, fixation par le corps	Multi-directions
-----------------------	-----------------------------------	----------------------------------	----------------------------------	----------------------------------	------------------



Dispositif de commande	A poussoir métallique	A poussoir métallique -40°C (1)	A poussoir métallique avec soufflet élastomère (2)	A poussoir à galet en acier	A poussoir à galet en acier -40°C (1)	A levier à galet en acier escamotable	M12 à poussoir métallique	M16 à poussoir métallique avec soufflet élastomère	M12 à poussoir à galet en acier	A levier à galet thermoplastique	A levier à galet thermoplastique -40°C (1)	A levier à galet acier	A levier à galet à roulement à billes	A levier à galet thermoplastique de longueur variable	A tige souple à ressort (3)
------------------------	-----------------------	---------------------------------	--	-----------------------------	---------------------------------------	---------------------------------------	---------------------------	--	---------------------------------	----------------------------------	--	------------------------	---------------------------------------	---	-----------------------------

**Références des produits à composer (corps avec connecteur AMP Superseal 1,5 mâle et bornier débrochable)**

Contact bipolaire "NC + NO" à action brusque	ZCMD21AM4 + ZCE10	ZCMD21AM4 + ZCE106	ZCMD21AM4 + ZCE11	ZCMD21AM4 + ZCE02	ZCMD21AM4 + ZCE026	ZCMD21AM4 + ZCE24	ZCMD21AM4 + ZCEF0	ZCMD21AM4 + ZCEG1	ZCMD21AM4 + ZCEF2	ZCMD21AM4 + ZCE01 + ZCY15	ZCMD21AM4 + ZCE016 + ZCE01 + ZCY15	ZCMD21AM4 + ZCE01 + ZCY16	ZCMD21AM4 + ZCE01 + ZCY17	ZCMD21AM4 + ZCE01 + ZCY45	ZCMD21AM4 + ZCE06
Contact bipolaire "NC + NO" décalés, à action dépendante	ZCMD25AM4 + ZCE10	ZCMD25AM4 + ZCE106	ZCMD25AM4 + ZCE11	ZCMD25AM4 + ZCE02	ZCMD25AM4 + ZCE026	ZCMD25AM4 + ZCE24	ZCMD25AM4 + ZCEF0	ZCMD25AM4 + ZCEG1	ZCMD25AM4 + ZCEF2	ZCMD25AM4 + ZCE01 + ZCY15	ZCMD25AM4 + ZCE016 + ZCE01 + ZCY15	ZCMD25AM4 + ZCE01 + ZCY16	ZCMD25AM4 + ZCE01 + ZCY17	ZCMD25AM4 + ZCE01 + ZCY45	ZCMD25AM4 + ZCE06
Contact bipolaire "NC + NC" à action brusque	ZCMD29AM4 + ZCE10	ZCMD29AM4 + ZCE106	ZCMD29AM4 + ZCE11	ZCMD29AM4 + ZCE02	ZCMD29AM4 + ZCE026	ZCMD29AM4 + ZCE24	ZCMD29AM4 + ZCEF0	ZCMD29AM4 + ZCEG1	ZCMD29AM4 + ZCEF2	ZCMD29AM4 + ZCE01 + ZCY15	ZCMD29AM4 + ZCE016 + ZCE01 + ZCY15	ZCMD29AM4 + ZCE01 + ZCY16	ZCMD29AM4 + ZCE01 + ZCY17	ZCMD29AM4 + ZCE01 + ZCY45	ZCMD29AM4 + ZCE06
Fonctionnement des contacts	(A) = déplacement de la came (P) = point de positivité ⊕ contact "NC" à manœuvre positive d'ouverture							(A) = déplacement de la came (P) = point de positivité ⊕ contact "NC" à manœuvre positive d'ouverture							

**Caractéristiques complémentaires aux caractéristiques générales (voir page 52)**

Produits pour attaque	En bout	Par came 30°	En bout		
Type d'attaque					
Vitesse d'attaque maximale	0,5 m/s				
Durabilité mécanique	10 millions de cycles de manœuvres				
Effort ou couple nominal	D'actionnement	8,5 N	7 N	2,5 N	8,5 N
	D'ouverture positive	42,5 N	35 N	12,5 N	42,5 N
Sortie	Connecteur AMP Superseal 1,5 mâle				

Produits pour attaque	En bout	Par came 30°	Par tous mobiles
Type d'attaque			
Vitesse d'attaque maximale	0,5 m/s	0,1 m/s	1,5 m/s
Durabilité mécanique	10 millions de cycles de manœuvres		10 millions
Effort ou couple nominal	8,5 N	7 N.m	0,1 N.m
	42,5 N	35 N.m	0,5 N.m
Sortie	Connecteur AMP Superseal 1,5 mâle		

(1) Pour fonctionnement à -40°C.  
(2) Nitrile pour utilisation à l'intérieur d'un local.  
(3) Valeur prise avec attaque de mobile à 100 mm de la fixation.



# Interrupteurs de position

## Gamme XC Standard

Design miniature, métallique, XCMV  
Produits composables pour équipements mobiles

Avec tête à mouvement	Rectiligne, fixation par le corps							Rectiligne, fixation par la tête	Rectiligne, fixation par la tête		Angulaire, fixation par le corps					Multi-directions
Dispositif de commande	A poussoir métallique	A poussoir métallique -40°C (1)	A poussoir métallique avec soufflet élastomère (2)	A poussoir à galet en acier	A poussoir à galet en acier -40°C (1)	A levier à galet en acier escamotable	M12 à poussoir métallique	M16 à poussoir métallique avec soufflet élastomère	M12 à poussoir à galet en acier	A levier à galet thermoplastique	A levier à galet thermoplastique -40 °C (1)	A levier à galet acier	A levier à galet à roulement de longueur variable	A levier à galet thermoplastique de longueur variable	A tige souple à ressort (3)	

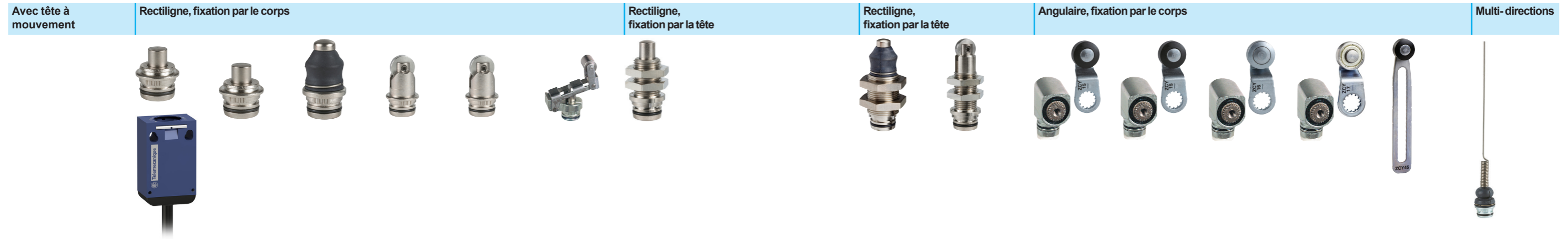
Références des produits à composer (corps avec connecteur M12 mâle et bornier débrochable)																
<b>Contact bipolaire "NC + NO" à action brusque</b> 	ZCMV21M12 + ZCE10	ZCMV21M12 + ZCE106	ZCMV21M12 + ZCE11	ZCMV21M12 + ZCE02	ZCMV21M12 + ZCE026	ZCMV21M12 + ZCE24	ZCMV21M12 + ZCEF0	ZCMV21M12 + ZCEG1	ZCMV21v + ZCEF2	ZCMV21M12 + ZCE01 + ZCY15	ZCMV21M12 + ZCE016 + ZCY15	ZCMV21M12 + ZCE01 + ZCY16	ZCMV21M12 + ZCE01 + ZCY17	ZCMV21M12 + ZCE01 + ZCY45	ZCMV21M12 + ZCE06	
<b>Contact bipolaire "NC + NO" décalés, à action dépendante</b> 	ZCMV25M12 + ZCE10	ZCMV25M12 + ZCE106	ZCMV25M12 + ZCE11	ZCMV25M12 + ZCE02	ZCMV25M12 + ZCE026	ZCMV25M12 + ZCE24	ZCMV25M12 + ZCEF0	ZCMV25M12 + ZCEG1	ZCMV25M12 + ZCEF2	ZCMV25M12 + ZCE01 + ZCY15	ZCMV25M12 + ZCE016 + ZCY15	ZCMV25M12 + ZCE01 + ZCY16	ZCMV25M12 + ZCE01 + ZCY17	ZCMV25M12 + ZCE01 + ZCY45	ZCMV25M12 + ZCE06	
<b>Contact bipolaire "NC + NC" à action brusque</b> 	ZCMV29M12 + ZCE10	ZCMV29M12 + ZCE106	ZCMV29M12 + ZCE11	ZCMV29M12 + ZCE02	ZCMV29M12 + ZCE026	ZCMV29M12 + ZCE24	ZCMV29M12 + ZCEF0	ZCMV29M12 + ZCEG1	ZCMV29M12 + ZCEF2	ZCMV29M12 + ZCE01 + ZCY15	ZCMV29M12 + ZCE016 + ZCY15	ZCMV29M12 + ZCE01 + ZCY16	ZCMV29M12 + ZCE01 + ZCY17	ZCMV29M12 + ZCE01 + ZCY45	ZCMV29M12 + ZCE06	
Fonctionnement des contacts			(A) = déplacement de la came (P) = point de positivité		⊙ contact "NC" à manœuvre positive d'ouverture				(A) = déplacement de la came (P) = point de positivité		⊙ contact "NC" à manœuvre positive d'ouverture				⊙ contact "NC" à manœuvre positive d'ouverture	

Caractéristiques complémentaires aux caractéristiques générales (voir page 52)																	
Produits pour attaque	En bout				Par came 30°				En bout				Par tous mobiles				
Type d'attaque																	
Vitesse d'attaque maximale	0,5 m/s								0,5 m/s				1,5 m/s				
Durabilité mécanique	10 millions de cycles de manœuvres								10 millions de cycles de manœuvres				10 millions				
Effort ou couple nominal	D'actionnement	8,5 N		7 N		2,5 N		8,5 N		8,5 N		7 N.m		0,1 N.m		0,1 N.m	
	D'ouverture positive	42,5 N		35 N		12,5 N		42,5 N		42,5 N		35 N.m		0,5 N.m		-	
Sortie	Connecteur M12								Connecteur M12								

(1) Pour fonctionnement à -40°C.  
 (2) Nitrile pour utilisation à l'intérieur d'un local.  
 (3) Valeur prise avec attaque de mobile à 100 mm de la fixation.

# Interrupteurs de position

Gamme XC Standard  
Design miniature, métallique, XCMV  
Produits composables pour équipements mobiles



Avec tête à mouvement	Rectiligne, fixation par le corps						Rectiligne, fixation par la tête	Rectiligne, fixation par la tête	Angulaire, fixation par le corps					Multi- directions	
Dispositif de commande	A poussoir métallique	A poussoir métallique -40°C (1)	A poussoir métallique avec soufflet élastomère (2)	A poussoir à galet en acier	A poussoir à galet en acier -40°C (1)	A levier à galet en acier escamotable	M12 à poussoir métallique	M16 à poussoir métallique en acier avec soufflet élastomère	M12 à poussoir à galet en acier	A levier à galet thermoplastique	A levier à galet thermoplastique -40 °C (1)	A levier à galet acier	A levier à galet à roulement à billes	A levier à galet thermoplastique de longueur variable	A tige souple à ressort (3)

Références des produits à composer (corps avec câble de 30 cm et bornier débrochable)																
Contact tétrapolaire "2NC + 2NO" à action brusque	ZCMV41L03 + ZCE10	ZCMV41L03 + ZCE106	ZCMV41L03 + ZCE11	ZCMV41L03 + ZCE02	ZCMV41L03 + ZCE026	ZCMV41L03 + ZCE24	ZCMV41L03 + ZCEF0	ZCMV41L03 + ZCEG1	ZCMV41L03 + ZCEF2	ZCMV41L03 + ZCE01 + ZCY15	ZCMV41L03 + ZCE016 + ZCY15	ZCMV41L03 + ZCE01 + ZCY16	ZCMV41L03 + ZCE01 + ZCY17	ZCMV41L03 + ZCE01 + ZCY45	ZCMV41L03 + ZCE06	
Fonctionnement des contacts			(A) = déplacement de la came (P) = point de positivité		⊖ contact "NC" à manœuvre positive d'ouverture				(A) = déplacement de la came (P) = point de positivité		⊖ contact "NC" à manœuvre positive d'ouverture				⊖ contact "NC" à manœuvre positive d'ouverture	

Caractéristiques complémentaires aux caractéristiques générales (voir page 52)																
Produits pour attaque	En bout				Par came 30°				En bout				Par tous mobiles			
Type d'attaque																
Vitesse d'attaque maximale	0,5 m/s				0,5 m/s				0,1 m/s				1,5 m/s			
Durabilité mécanique	10 millions de cycles de manœuvres				10 millions de cycles de manœuvres				10 millions de cycles de manœuvres				10 millions			
Effort ou couple nominal	D'actionnement 8,5 N				7 N				2,5 N				8,5 N			
	D'ouverture positive 42,5 N				35 N				12,5 N				42,5 N			
Sortie	Câble en PvR de 30 cm				Câble en PvR de 30 cm				Câble en PvR de 30 cm				Câble en PvR de 30 cm			

(1) Pour fonctionnement à -40°C.  
(2) Nitrile pour utilisation à l'intérieur d'un local.  
(3) Valeur prise avec attaque de mobile à 100 mm de la fixation.

# Interrupteurs de position

Gamme XC Standard

Design miniature, métallique, XCMV

Produits complets pour équipements mobiles

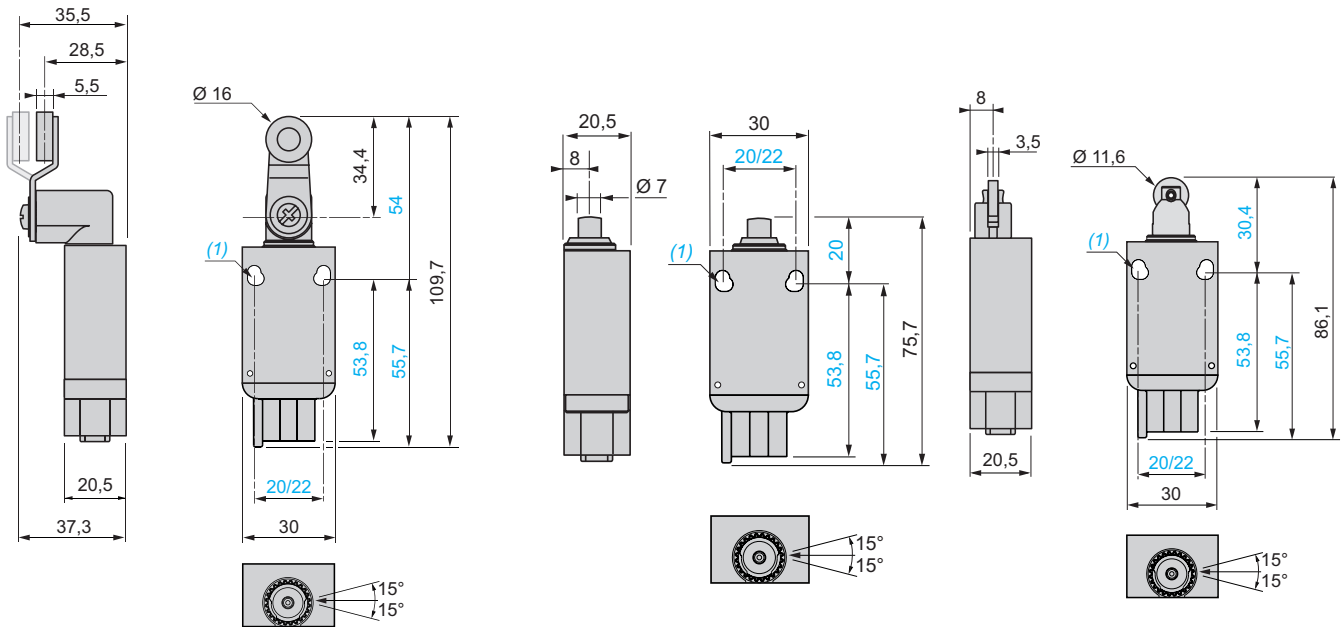
## Encombrements

Interrupteurs avec connecteur Deutsch DT04-4P

XCMV2115D44, XCMV2515D44

XCMV2110D44, XCMV2510D44

XCMV2102D44, XCMV2502D44

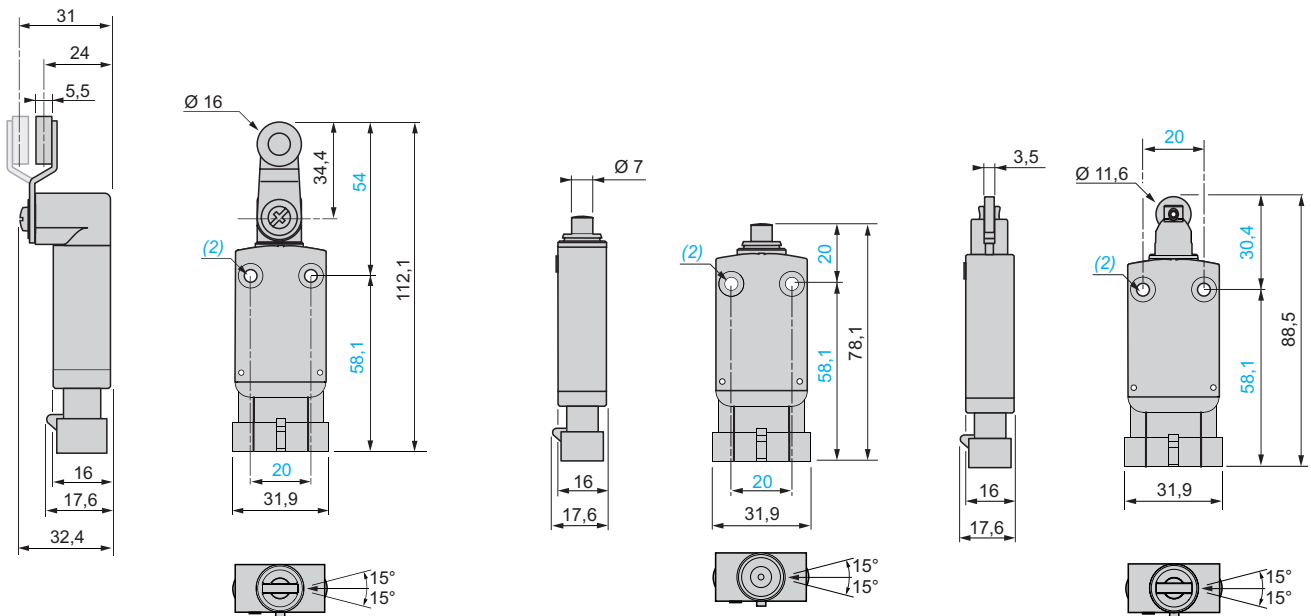


Interrupteurs avec connecteur AMP Superseal 1,5

XCMD2115AM4, XCMD2515AM4

XCMD2110AM4, XCMD2510AM4

XCMD2102AM4, XCMD2502AM4



(1) 2 trous de fixation oblongs Ø 4,3 x 6,3 mm entraxe 22 mm ou 2 trous oblongs Ø 4,3 mm entraxe 20 mm.

(2) 2 trous de fixation Ø 4,2 et 2 lamages Ø 8 mm, profondeur 4 mm.

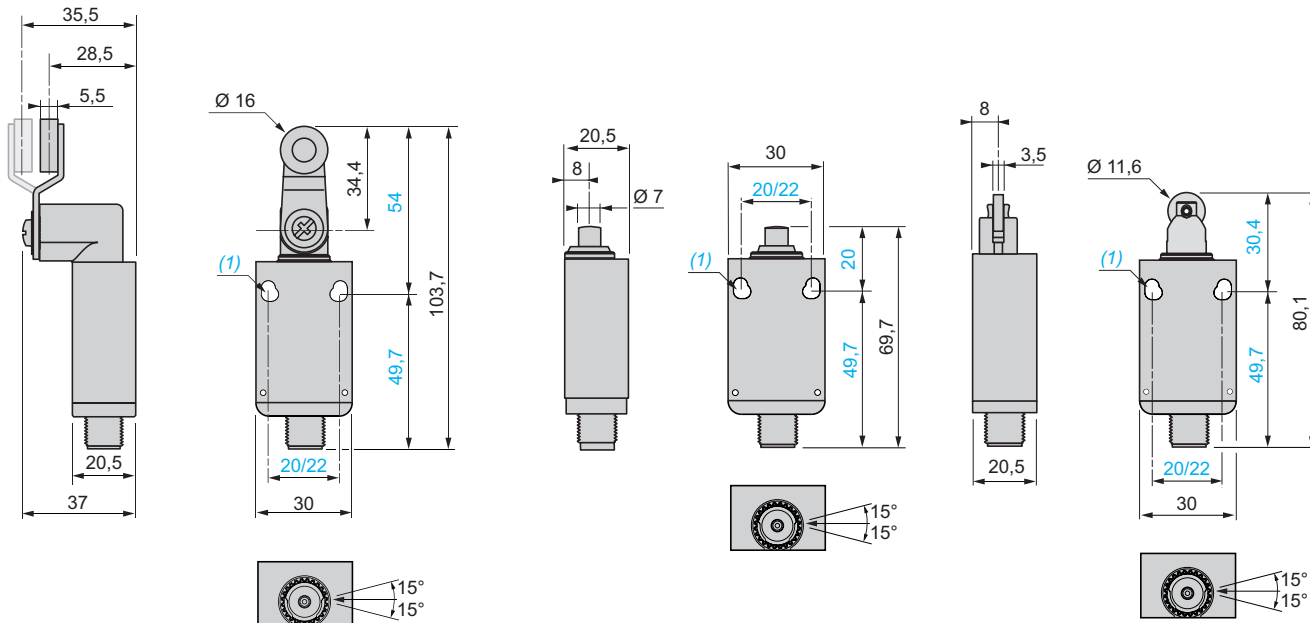
## Encombremments (suite)

### Interrupteurs avec connecteur M12

XCMV2115M12, XCMV2515M12

XCMV2110M12, XCMV2510M12

XCMV2102M12, XCMV2502M12

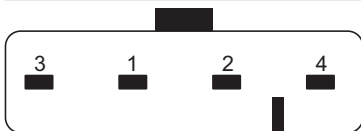


(1) 2 trous de fixation oblongs Ø 4,3 x 6,3 mm entraxe 22 mm ou 2 trous oblongs Ø 4,3 mm entraxe 20 mm.

## Raccordements

### Connecteur AMP Superseal 1,5 mâle

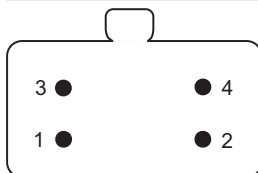
XCMV2●●●AM4



1 - 2 = "NC"  
3 - 4 = "NO"

### Connecteur Deutsch DT04-4P mâle

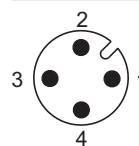
XCMV2●●●D44



1 - 2 = "NC"  
3 - 4 = "NO"

### Connecteur M12 mâle

XCMV2●●●M12



1 - 2 = "NC"  
3 - 4 = "NO"

# Interrupteurs de position

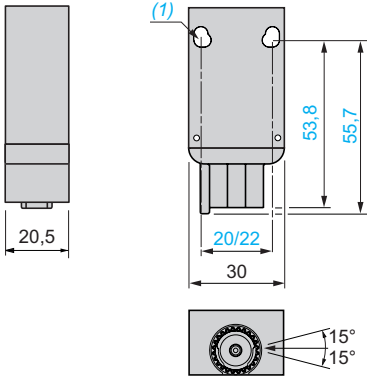
Gamme XC Standard

Design miniature, métallique, XCMV

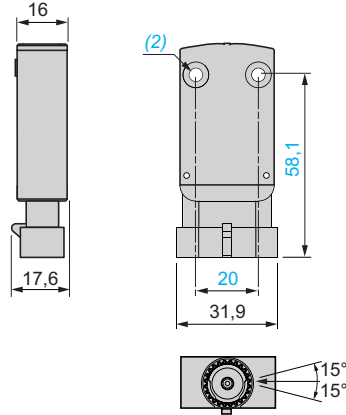
Produits composables pour équipements mobiles

## Encombrements des corps

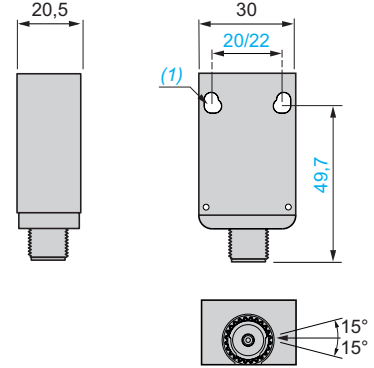
ZCMV2•D44



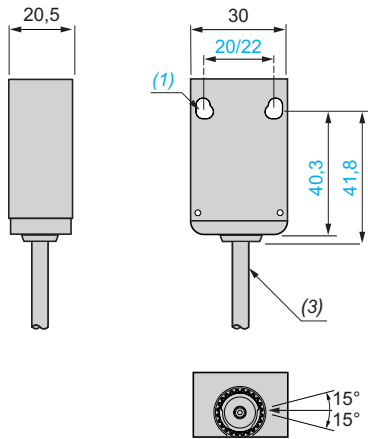
ZCMD2•AM4



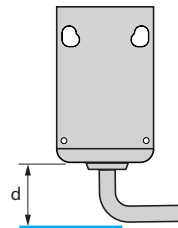
ZCMV2•M12



ZCMV41L03



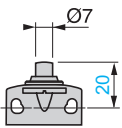
Montage : distance à prévoir pour le raccordement



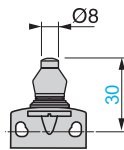
d : mini 20 mm

## Encombrements des têtes

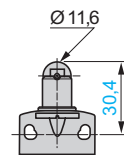
ZCE106, ZCE10



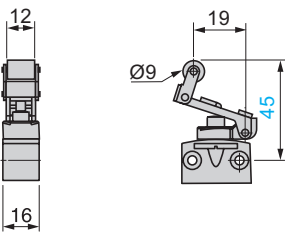
ZCE11



ZCE02, ZCE026



ZCE24



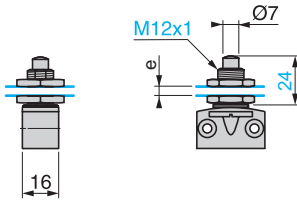
(1) 2 trous de fixation oblongs Ø 4,3 x 6,3 mm entraxe 22 mm ou 2 trous oblongs Ø 4,3 mm entraxe 20 mm.

(2) 2 trous de fixation Ø 4,2 et 2 lamages Ø 8 mm, profondeur 4 mm.

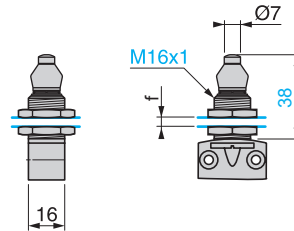
(3) Diamètre extérieur du câble 6,4 mm.

## Encombremments des têtes (suite)

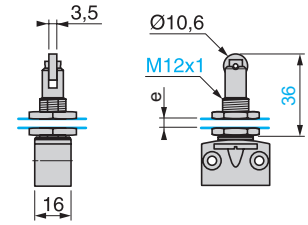
### ZCEF0



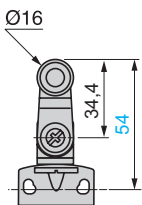
### ZCEG1



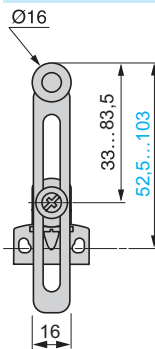
### ZCEF2



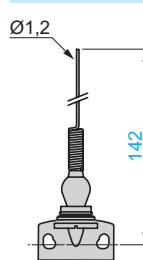
### ZCE01 + ZCY15, ZCE01 + ZCY16 ou ZCE01 + ZCY17



### ZCE01 + ZCY45



### ZCE06



e : 8 mm maxi, perçage Ø 12,5 mm, épaisseur des écrous 3,5 mm.  
f : 8 mm maxi, perçage Ø 16,5 mm, épaisseur des écrous 3,5 mm.