
Détecteurs photoélectriques design miniature Gamme XUM

Catalogue



Simply easy!™

 **Telemecanique**
Sensors

Détecteurs photoélectriques design miniature Gamme XUM

■ Références	
□ Système barrage	page 2
□ Système reflex polarisé	page 3
□ Système suppression d'arrière-plan	page 3
□ Système réflexion directe	page 4
□ Accessoires de fixation	page 5
□ Accessoires de raccordement	pages 16 à 21
■ Caractéristiques	page 6
■ Raccordements	page 7
■ Courbes	pages 8 à 11
■ Encombresments	pages 12 à 15
■ Index des références	page 22

Détecteurs photoélectriques

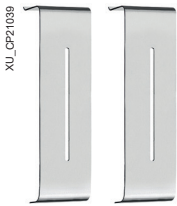
XUM, usage général, fonction monomode
Design miniature, plastique
Trois fils courant continu, sortie statique
Réglage NO/NC et sensibilité par potentiomètres



XUM2A•XBL2



XUM2A•XBM8



XUZDVM●●



XUZDHM●●



XUZDRM●●

Système barrage avec réglage de sensibilité

Portée maxi/nominale (Sn)	Fonction	Sortie	Raccordement	Référence	Masse kg
Ensemble émetteur + récepteur					
30 m / 24 m	Light ON (NC) / Dark ON (NO) configurable par potentiomètre	PNP	Câble (L = 2 m)	XUM2APXBL2	0,096
			Connecteur M8 (4 broches)	XUM2APXBM8	0,026
		NPN	Câble (L = 2 m)	XUM2ANXBL2	0,096
			Connecteur M8 (4 broches)	XUM2ANXBM8	0,026
Emetteur seul (1)					
30 m / 24 m			Câble (L = 2 m)	XUM2AKXBL2T	0,063
			Connecteur M8 (4 broches)	XUM2AKXBM8T	0,010

Récepteur seul (1)					
30 m / 24 m	Light ON (NC) / Dark ON (NO) configurable par potentiomètre	PNP	Câble (L = 2 m)	XUM2APXBL2R	0,630
			Connecteur M8 (4 broches)	XUM2APXBM8R	0,010
		NPN	Câble (L = 2 m)	XUM2ANXBL2R	0,063
			Connecteur M8 (4 broches)	XUM2ANXBM8R	0,010

Accessoires pour système barrage

Description	Dimensions mm	Portée m	Référence	Masse kg
Diaphragme vertical <i>Vente par lot de 2</i>	0,5 x 6,4	1	XUZDVM05	0,003
	1 x 6,4	1,5	XUZDVM10	0,003
	2 x 6,4	3,5	XUZDVM20	0,003
Diaphragme horizontal <i>Vente par lot de 2</i>	0,5 x 6,4	0,7	XUZDHM05	0,003
	1 x 6,4	1,5	XUZDHM10	0,003
	2 x 6,4	3	XUZDHM20	0,003
Diaphragme rond <i>Vente par lot de 2</i>	0,5 x 6,4	0,08	XUZDRM05	0,003
	1 x 6,4	0,3	XUZDRM10	0,003
	2 x 6,4	1,2	XUZDRM20	0,003

Accessoires de fixation

Voir page 5.

Accessoires de raccordement

Voir pages 16 à 21.

(1) Pour commander ces références, consulter notre Centre de Contact Client.

Détecteurs photoélectriques

XUM, usage général, fonction monomode
Design miniature, plastique
Trois fils courant continu, sortie statique
Réglage NO/NC et sensibilité par potentiomètres



XUM9A●XBL2



XUM9A●XBM8

Système reflex polarisé avec réglage de sensibilité

Détecteurs

Portée maxi/nominale (Sn)	Fonction	Sortie	Raccordement	Référence	Masse kg
8 m / 6,7 m avec réflecteur XUZC50	Light ON (NC) / Dark ON (NO) configurable par potentiomètre	PNP	Câble (L = 2 m)	XUM9APXBL2	0,063
			Connecteur M8 (4 broches)	XUM9APXBM8	0,010
		NPN	Câble (L = 2 m)	XUM9ANXBL2	0,063
			Connecteur M8 (4 broches)	XUM9ANXBM8	0,010



XUZC50

Réflecteurs

Désignation	Dimensions	Mode de fixation	Référence	Masse kg
Réflecteurs rigides carrés	100 mm x 100 mm	2 équerres (non fournies)	XUZC100	0,035
	51,5 mm x 69 mm	6 trous	XUZC50	0,020
Réflecteurs rigides rectangulaires	45 mm x 29 mm	2 trous	XUZC24	0,010
	40 mm x 60 mm	2 trous	XUZC60S11	0,022
Réflecteur rigide circulaire	Ø 39 mm	Adhésif	XUZC39	0,008

Remarque: Tous les réflecteurs ont un degré de protection IP 67 et IP 69K.



XUZC39



XUZC60S11

Système suppression d'arrière-plan avec réglage de sensibilité

Portée maxi/nominale (Sn)	Fonction	Sortie	Raccordement	Référence	Masse kg
300 mm / 200 mm (objet ou papier blanc)	Light ON (NO) / Dark ON (NC) configurable par potentiomètre	PNP	Câble (L = 2 m)	XUM8APXBL2	0,063
			Connecteur M8 (4 broches)	XUM8APXBM8	0,010
		NPN	Câble (L = 2 m)	XUM8ANXBL2	0,063
			Connecteur M8 (4 broches)	XUM8ANXBM8	0,010



XUM8A●XBL2



XUM8A●XBM8

Accessoires

Accessoires de fixation

Voir page 5.

Accessoires de raccordement

Voir pages 16 à 21.

Détecteurs photoélectriques

XUM, usage général, fonction monomode
Design miniature, plastique
Trois fils courant continu, sortie statique
Réglage NO/NC et sensibilité par potentiomètres



XUM4A●XBL2



XUM4A●XBM8



XUM6A●XBL2



XUM6A●XBM8



XUM5A●XBL2



XUM5A●XBM8

Système réflexion directe avec réglage de sensibilité

Portée maxi/ nominale (Sn)	Fonction	Sortie	Raccordement	Référence	Masse kg
Portée courte					
0,25 m / 0,17 m	Light ON (NO) / Dark ON (NC) configurable par potentiomètre	PNP	Câble (L = 2 m)	XUM4APXBL2	0,063
			Connecteur M8 (4 broches)	XUM4APXBM8	0,010
		NPN	Câble (L = 2 m)	XUM4ANXBL2	0,063
			Connecteur M8 (4 broches)	XUM4ANXBM8	0,010
Portée moyenne					
1,1 m / 0,8 m	Light ON (NO) / Dark ON (NC) configurable par potentiomètre	PNP	Câble (L = 2 m)	XUM6APXBL2	0,063
			Connecteur M8 (4 broches)	XUM6APXBM8	0,010
		NPN	Câble (L = 2 m)	XUM6ANXBL2	0,063
			Connecteur M8 (4 broches)	XUM6ANXBM8	0,010
Portée longue					
1,9 m / 1,5 m	Light ON (NO) / Dark ON (NC) configurable par potentiomètre	PNP	Câble (L = 2 m)	XUM5APXBL2	0,063
			Connecteur M8 (4 broches)	XUM5APXBM8	0,010
		NPN	Câble (L = 2 m)	XUM5ANXBL2	0,063
			Connecteur M8 (4 broches)	XUM5ANXBM8	0,010

Détecteurs photoélectriques

XUM, usage général, fonction monomode
Design miniature, plastique
Trois fils courant continu, sortie statique
Réglage NO/NC et sensibilité par potentiomètres



XUZASM04



XUZASM03



XUZASM02



XUZA50



XUZASM05

Accessoires pour tous les détecteurs miniature XUM

Accessoires de fixation

Désignation	Utilisation pour détecteurs	Référence	Masse kg
Equerre pour montage arrière Fournie avec 2 vis M3	XUM●A●XBL2 XUM●A●XBM8	XUZASM04	0,030
Equerre protectrice pour montage vertical des détecteurs à câble Fournie avec 2 vis M3	XUM●A●XBL2	XUZASM03	0,062
Equerre protectrice pour montage horizontal des détecteurs à câble Fournie avec 2 vis M3	XUM●A●XBL2	XUZASM02	0,030
Equerre de fixation métallique Fournie avec 2 vis M3	XUM●A●XBL2 XUM●A●XBM8	XUZA50	0,025

Accessoire de mise en œuvre

Bloc pour le montage d'un souffleur (1) destiné au nettoyage, par air comprimé, de la face sensible du détecteur.	XUM●A●XBL2 XUM●A●XBM8	XUZASM05	0,030
--------------------------------------------------------------------------------------------------------------------------------	--------------------------	-----------------	-------

Fourni avec 2 vis de fixation (M3 x 20),
1 vis pour boucher l'une des entrées
d'alimentation en air (sur 2 disponibles)
et 1 joint d'étanchéité.

Accessoires de raccordement

Voir pages 16 à 21.

(1) Le tube pour l'alimentation en air n'est pas fourni.

Détecteurs photoélectriques

XUM, usage général, fonction monomode
Design miniature, plastique
Trois fils courant continu, sortie statique
Réglage NO/NC et sensibilité par potentiomètres

Caractéristiques				XUM●A●XBM8	XUM●A●XBL2
Type de détecteurs					
Certifications de produits				CE, UKCA, cULus EAC, RCM (<i>en cours</i>)	
Mode de raccordement	Par connecteur		M8	-	
	Par câble		-	Longueur : 2 m	
Portée nominale Sn	Système barrage	XUM2	m	30 (excès de gain = 1) 24 (excès de gain = 2)	
	Système reflex polarisé (avec un réflecteur XUZC50, 50 x 50 mm)	XUM9	m	0,05...8 (excès de gain = 1) 0,05...6,7 (excès de gain = 2)	
	Système suppression d'arrière-plan	XUM8	mm	4 mm...300 mm : papier ou objet blanc. Sn (90%) 5 mm...265 mm : objet gris. Sn (18%) 8 mm...200 mm : objet noir. Sn (6%)	
	Système réflexion directe (avec du papier blanc 200 x 200 mm)	XUM4	m	0,25 (excès de gain = 1) 0,17 (excès de gain = 2)	
		XUM5	m	1,9 (excès de gain = 1) 1,5 (excès de gain = 2)	
		XUM6	m	1,1 (excès de gain = 1) 0,8 (excès de gain = 2)	
Hystérésis				2 % < H < 20 % à Sn	
Type d'émission	Rouge			Système barrage XUM2 Système reflex polarisé XUM9 Système suppression d'arrière-plan XUM8 Système réflexion directe XUM6	
	Infrarouge			Système réflexion directe XUM4 et XUM5	
Degré de protection	Selon IEC 60529			IP 65, IP 67	
Température de stockage			°C	- 40...+ 70	
Température de fonctionnement			°C	- 30...+ 55	
Matériaux	Boîtier			PBT	
	Lentille			PMMA	
	Afficheur			PC	
	Câble			-	PVC
Tenue aux vibrations	Selon IEC 60068-2-6			Plage de fréquences : 10 à 500 Hz Accélération : 9 gn	
Tenue aux chocs	Selon IEC 60068-2-27			Pic d'accélération : 100 gn Durée de l'impulsion : 11 ms	
Voyants de signalisation	Etat de sortie			DEL jaune	
	Stabilité			DEL verte (XUM4, XUM5, XUM6, XUM8, XUM9)	
	Mise sous tension			DEL verte (XUM2)	
Tension assignée d'alimentation			V	~ 12...24 avec protection contre les inversions de polarité	
Limites de tension (ondulation comprise)			V	~ 12...24	
Courant consommé sans charge			mA	< 20 maxi.	
Courant commuté			mA	100	
Tension de déchet, état fermé			V	≤ 2	
Fréquence maximale de commutation			Hz	1000	
Retards	A la disponibilité		ms	< 100	
	A l'action		ms	0,5	
	Au relâchement		ms	0,5	

Détecteurs photoélectriques

XUM, usage général, fonction monomode

Design miniature, plastique

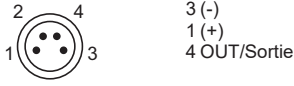
Trois fils courant continu, sortie statique

Réglage NO/NC et sensibilité par potentiomètres

Raccordements

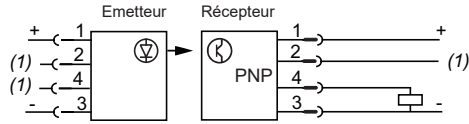
Système barrage

Par connecteur M8 - 4 broches



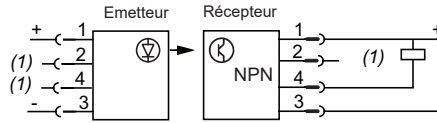
PNP

XUM2APXBM8



NPN

XUM2ANXBM8

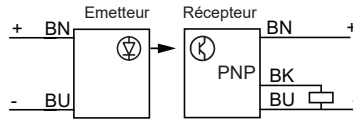


Par câble - 3 fils

(-) BU (Bleu)
(+) BN (Brun)
OUT/Sortie BK (Noir)

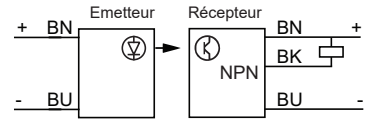
PNP

XUM2APXBL2



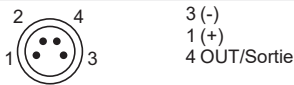
NPN

XUM2ANXBL2



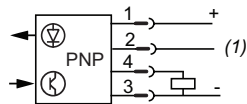
Systèmes reflex polarisé, suppression d'arrière-plan et réflexion directe

Par connecteur M8 - 4 broches



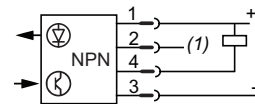
PNP

XUM●APXBM8



NPN

XUM●ANXBM8

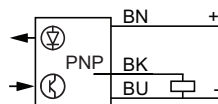


Par câble - 3 fils

(-) BU (Bleu)
(+) BN (Brun)
OUT/Sortie BK (Noir)

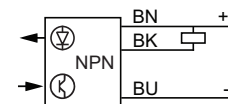
PNP

XUM●APXBL2



NPN

XUM●ANXBL2

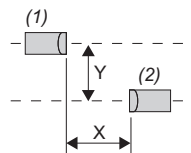
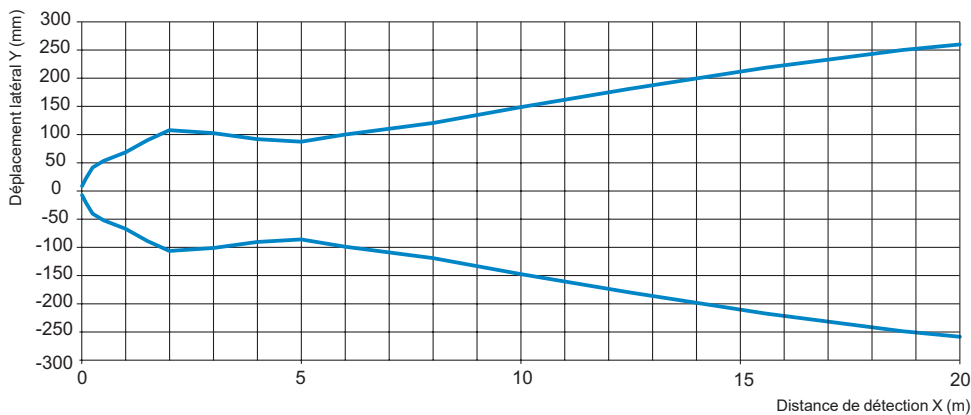


(1) : Non connecté.

Courbes de détection

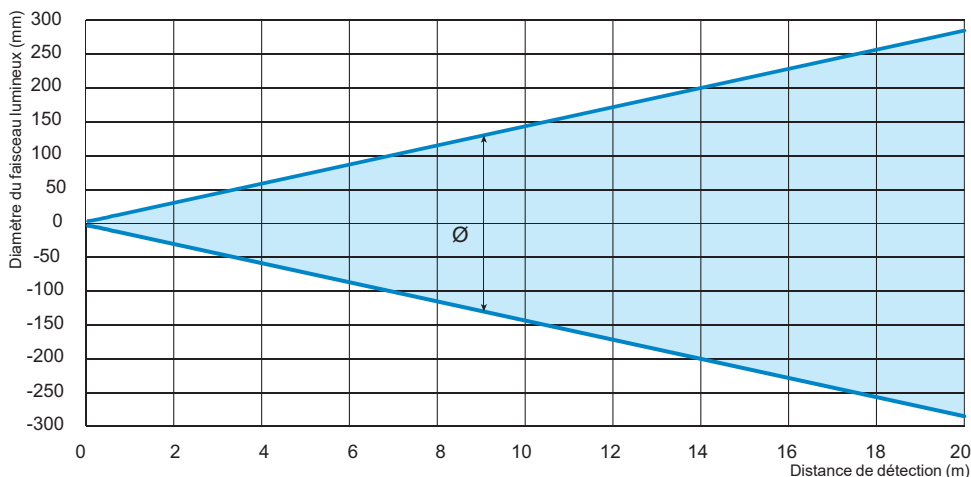
Système barrage : XUM2

Déplacement latéral

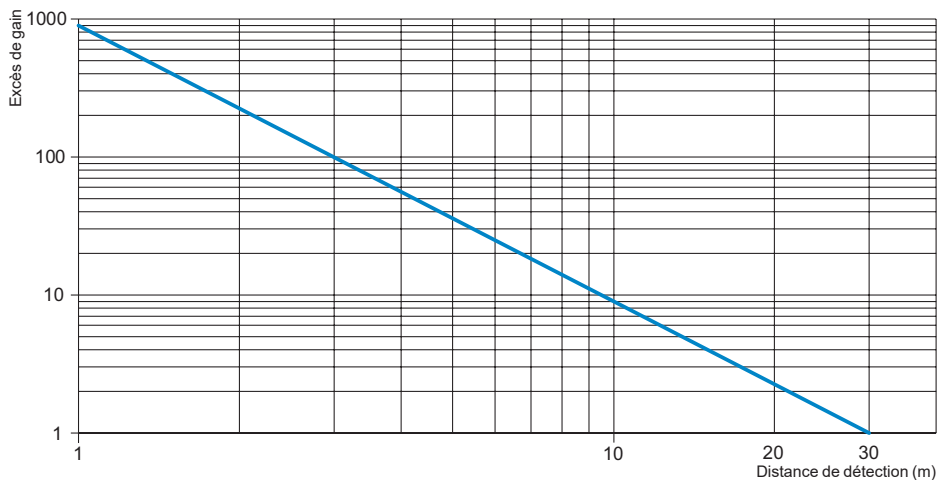


(1) : Emetteur
 (2) : Récepteur

Diamètre du faisceau lumineux



Excès de gain



Détecteurs photoélectriques

XUM, usage général, fonction monomode

Design miniature, plastique

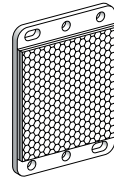
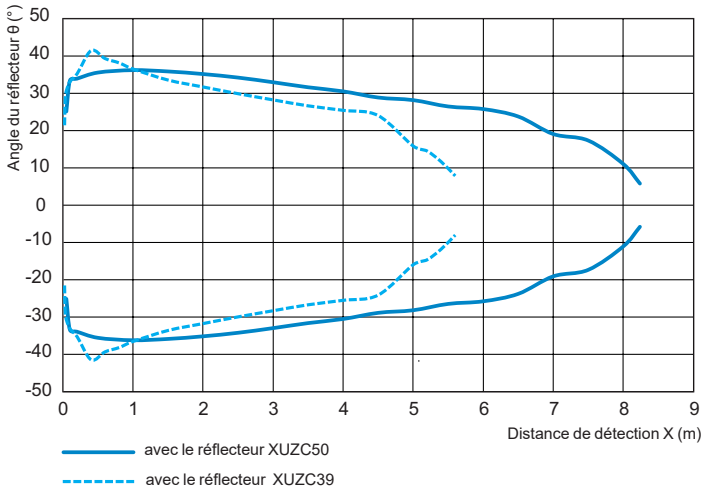
Trois fils courant continu, sortie statique

Réglage NO/NC et sensibilité par potentiomètres

Courbes de détection (suite)

Système reflex polarisé : XUM9

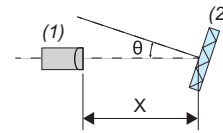
Angle du réflecteur



XUZC50

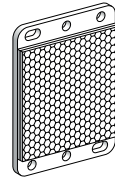
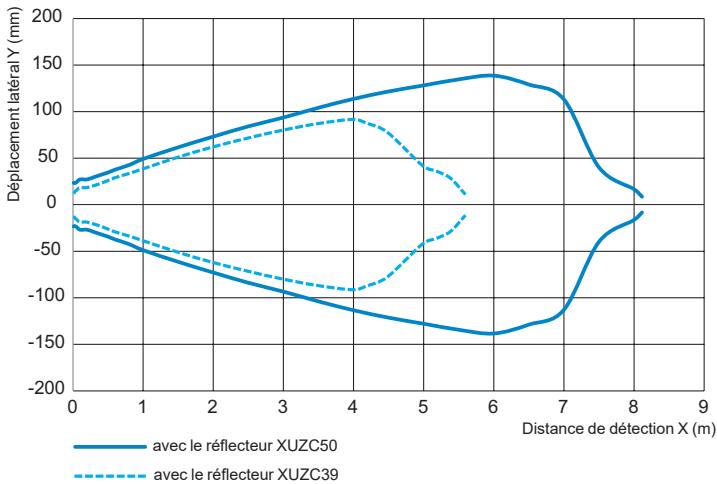


XUZC39



(1) : Détecteur
 (2) : Réflecteur
 θ : Angle du réflecteur (°)
 X : Distance de détection (m)

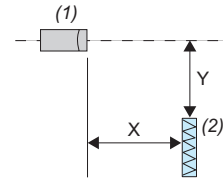
Déplacement latéral



XUZC50

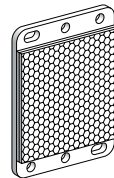
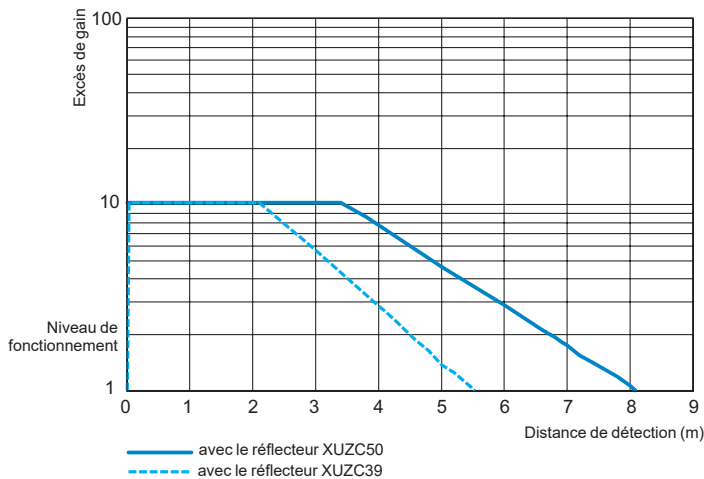


XUZC39



(1) : Détecteur
 (2) : Réflecteur
 Y : Déplacement latéral (mm)
 X : Distance de détection (m)

Excès de gain



XUZC50



XUZC39

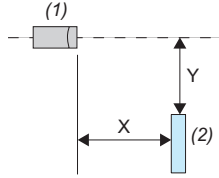
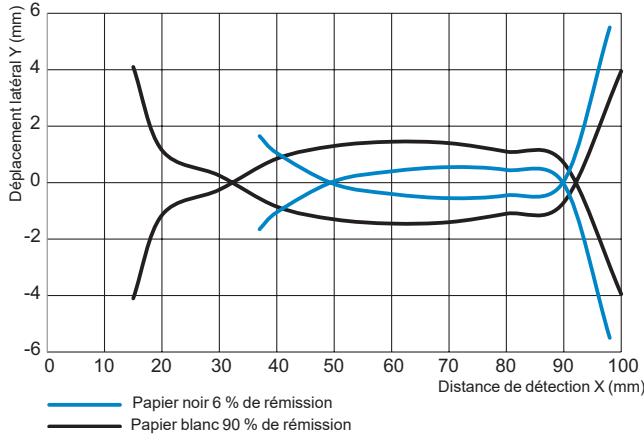
Détecteurs photoélectriques

XUM, usage général, fonction monomode
 Design miniature, plastique
 Trois fils courant continu, sortie statique
 Réglage NO/NC et sensibilité par potentiomètres

Courbes de détection (suite)

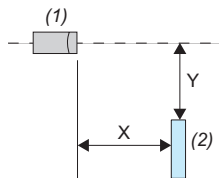
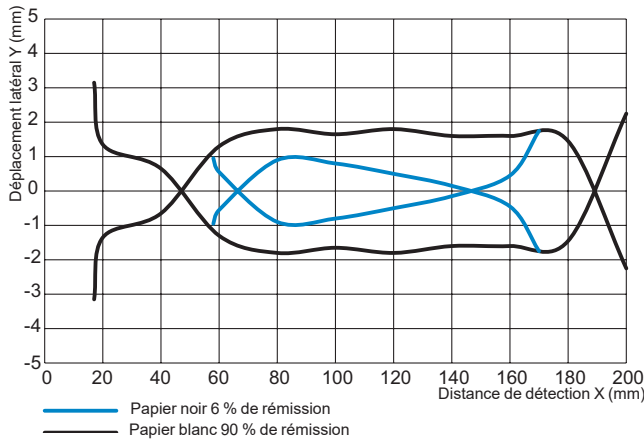
Système suppression d'arrière-plan : XUM8

Déplacement latéral (préréglage 100 mm)



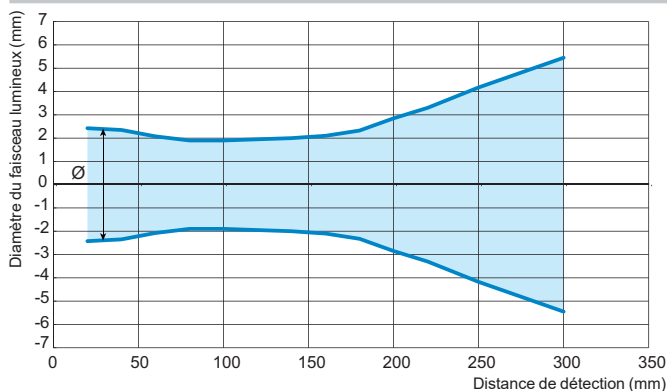
(1) : Détecteur
 (2) : Objet (papier mat, blanc et noir carré 200 mm)
 X : Distance de détection (mm)
 Y : Déplacement latéral (mm)

Déplacement latéral (préréglage 200 mm)

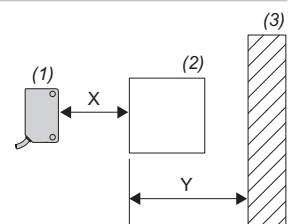
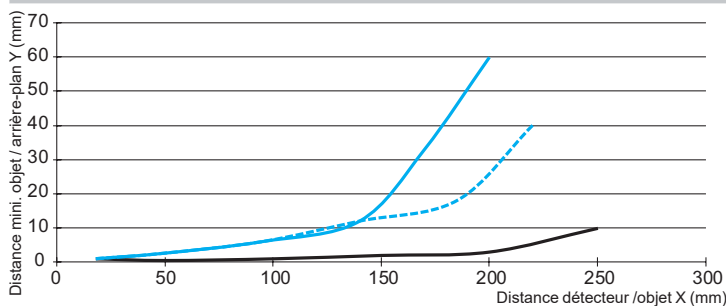


(1) : Détecteur
 (2) : Objet (papier mat, blanc et noir carré 200 mm)
 X : Distance de détection (mm)
 Y : Déplacement latéral (mm)

Diamètre du faisceau lumineux



Distance minimale entre l'objet à détecter et un arrière-plan blanc

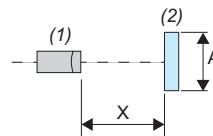
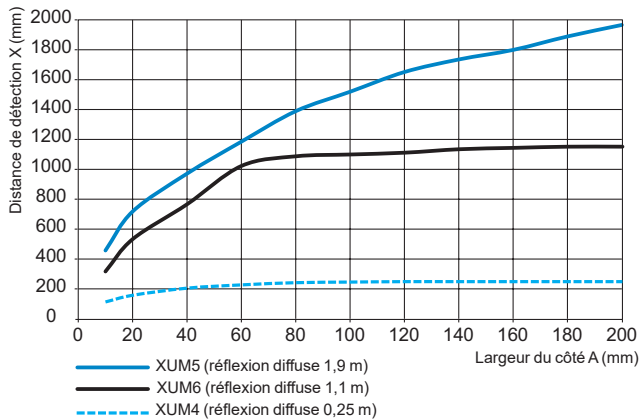


(1) : Détecteur
 (2) : Objet
 (3) : Arrière-plan
 X : Distance détecteur/objet (mm)
 Y : Distance minimale d'un objet / arrière-plan

Courbes de détection (suite)

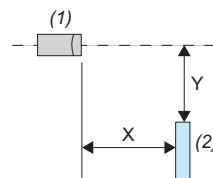
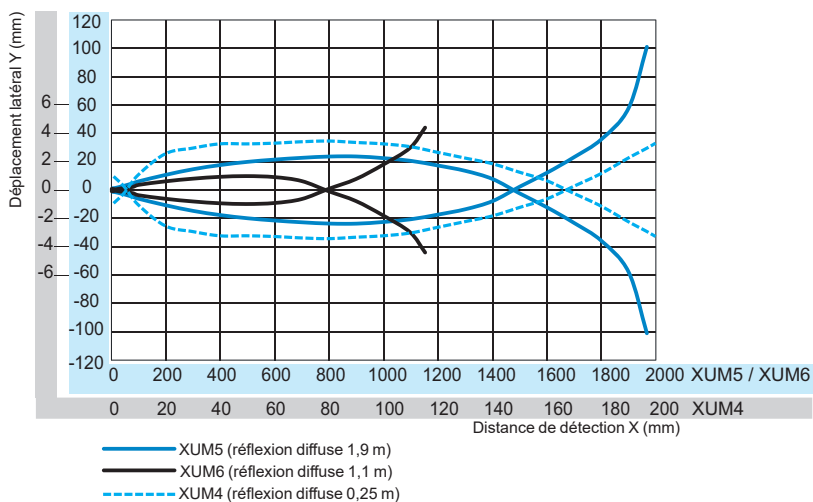
Système réflexion directe : XUM4, XUM5 et XUM6

Taille de l'objet / distance de détection



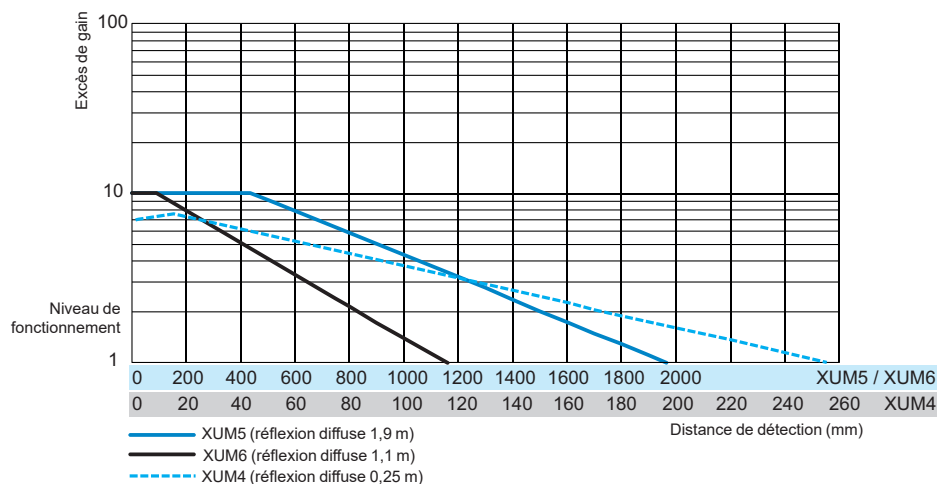
(1) : Détecteur
 (2) : Objet (papier blanc mat, d'un carré de A mm)
 A : Largeur du côté (mm)
 X : Distance de détection (mm)

Déplacement latéral



(1) : Détecteur
 (2) : Objet (papier blanc 200 x 200 mm)
 X : Distance de détection (mm)
 Y : Déplacement latéral (mm)

Excès de gain



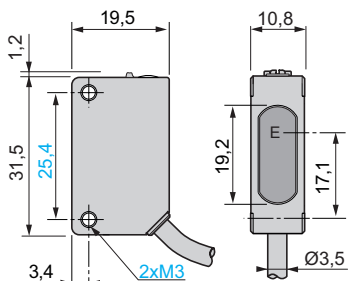
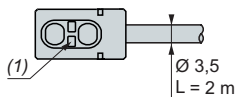
Système barrage

Raccordement par câble

Emetteur

Description - XUM2A●XBL2

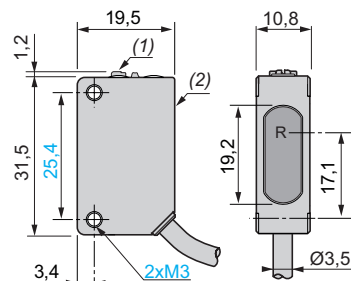
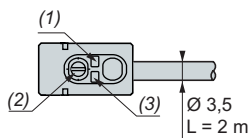
Encadrement - XUM2A●XBL2



Récepteur

Description - XUM2A●XBL2

Encadrement - XUM2A●XBL2

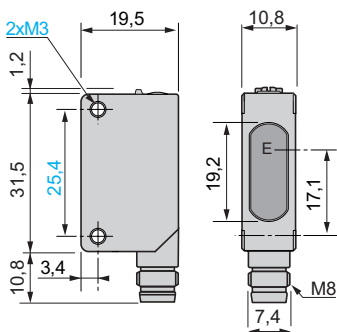
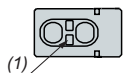


Raccordement par connecteur M8

Emetteur

Description - XUM2A●XBM8

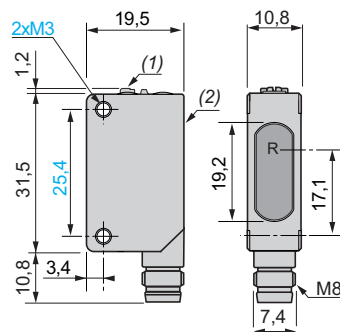
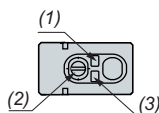
Encadrement - XUM2A●XBM8



Récepteur

Description - XUM2A●XBM8

Encadrement - XUM2A●XBM8



(1) Voyant de mise sous tension (vert).

E : Emission.

(1) Voyant d'état de sortie (jaune).

(2) Potentiomètre de réglage (sensibilité).

(3) Voyant de mise sous tension (vert).

R : Réception.

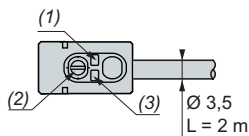
(1) Potentiomètre de réglage (sensibilité).

(2) Potentiomètre de réglage (sortie).

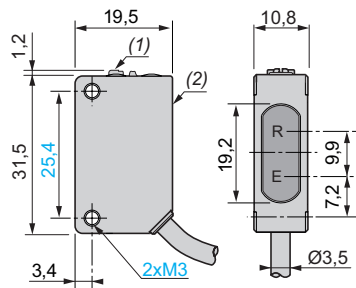
Système reflex polarisé

Raccordement par câble

Description - XUM9A●XBL2

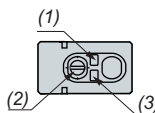


Encombrement - XUM9A●XBL2

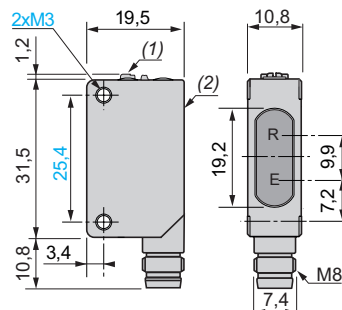


Raccordement par connecteur M8

Description - XUM9A●XBM8

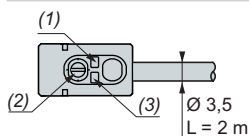


Encombrement - XUM9A●XBM8

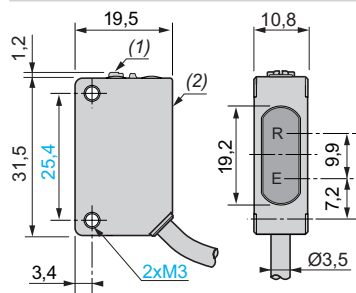


Système système suppression d'arrière-plan

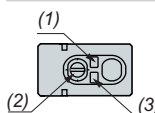
Description - XUM8A●XBL2



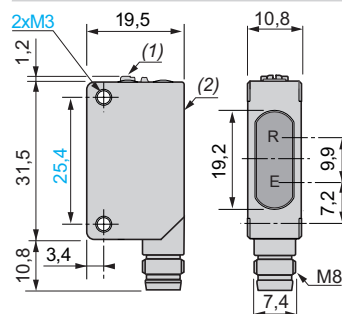
Encombrement - XUM8A●XBL2



Description - XUM8A●XBM8

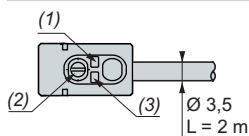


Encombrement - XUM8A●XBM8

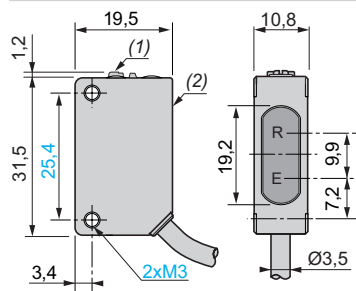


Système réflexion directe

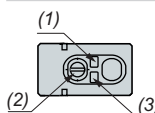
Description - XUM5A●XBL2,
XUM6A●XBL2,
XUM4A●XBL2



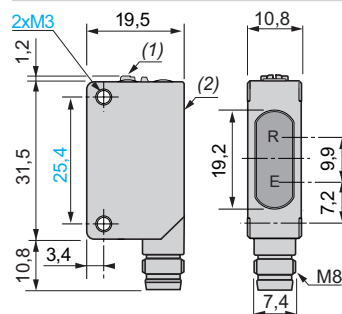
Encombrement - XUM5A●XBL2,
XUM6A●XBL2,
XUM4A●XBL2



Description - XUM5A●XBM8,
XUM6A●XBM8,
XUM4A●XBM8



Encombrement - XUM5A●XBM8,
XUM6A●XBM8,
XUM4A●XBM8



(1) Voyant d'état de sortie (jaune).
(2) Potentiomètre de réglage (sensibilité).
(3) Voyant de stabilité (vert).

R : Réception.
E : Emission.
(1) Potentiomètre de réglage (sensibilité).
(2) Potentiomètre de réglage (sortie).

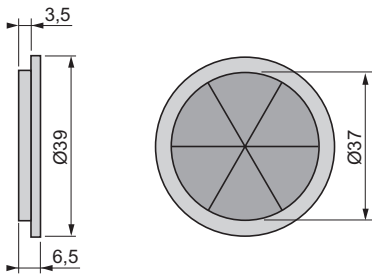
(1) Voyant d'état de sortie (jaune).
(2) Potentiomètre de réglage (sensibilité).
(3) Voyant de stabilité (vert).

R : Réception.
E : Emission.
(1) Potentiomètre de réglage (sensibilité).
(2) Potentiomètre de réglage (sortie).

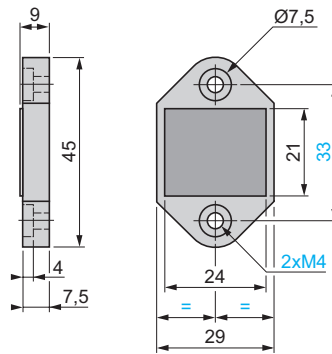
Accessoires

Réflecteurs

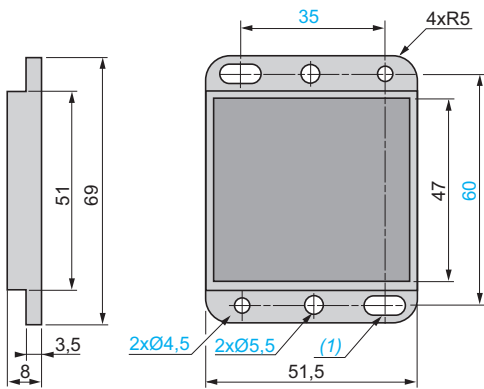
XUZC39



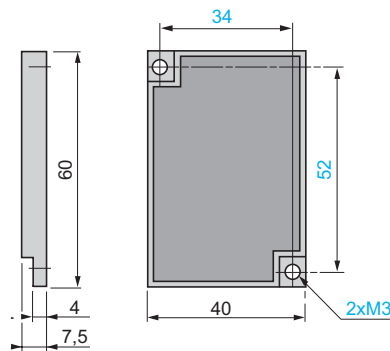
XUZC24



XUZC50

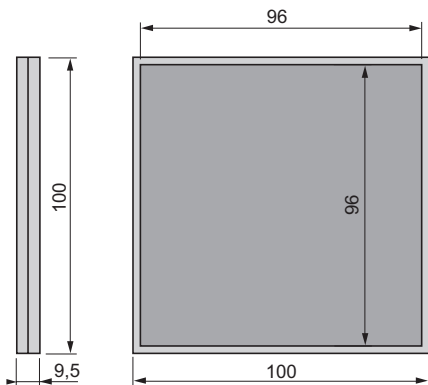


XUZC60S11



(1) 2 trous oblongs Ø 4,5 x 8

XUZC100



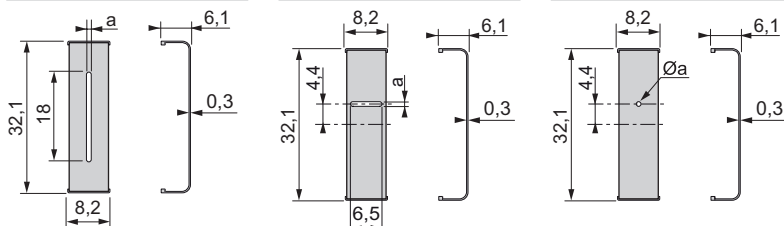
Diaphragmes

XUZDVM●●

XUZDHM●●

XUZDRM●●

Référence a (mm)

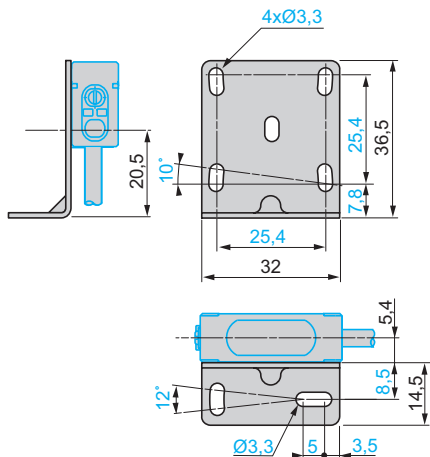


Référence	a (mm)
XUZDVM05	0,5
XUZDVM10	1
XUZDVM20	2
XUZDHM05	0,5
XUZDHM10	1
XUZDHM20	2
XUZDRM05	Ø 0,5
XUZDRM10	Ø 1
XUZDRM20	Ø 2

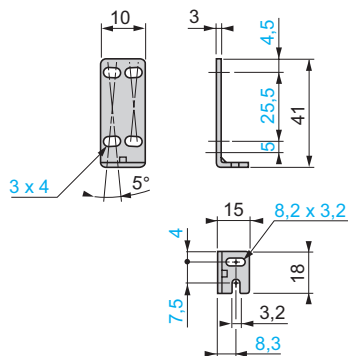
Accessoires (suite)

Equerres de fixation

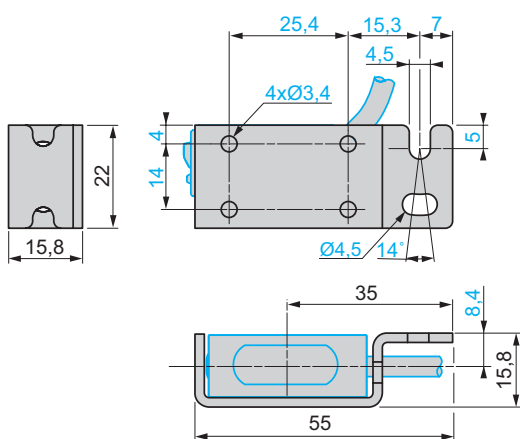
XUZASM04



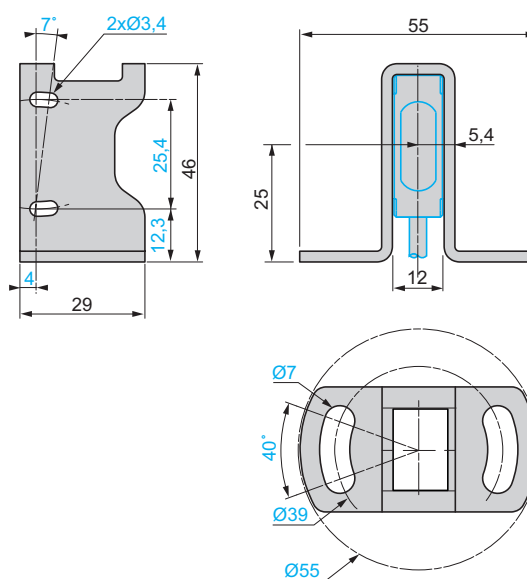
XUZA50



XUZASM02

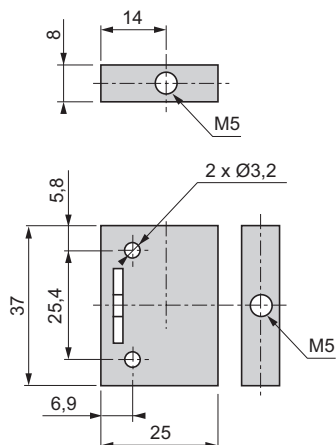


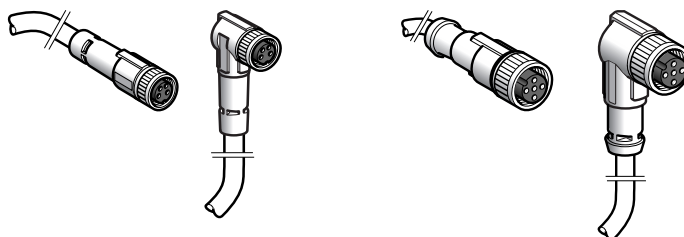
XUZASM03



Bloc pour le montage d'un souffleur

XUZASM05



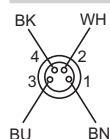


Type de connecteur		Femelle, M8, droit	Femelle, M8, coudé	Femelle, M12, droit	Femelle, M12, coudé
Nombre de contacts		4			
Références					
Câble en PVC	L = 2 m	XZCPV0941L2	XZCPV1041L2	XZCPV1141L2	XZCPV1241L2
	L = 5 m	XZCPV0941L5	XZCPV1041L5	XZCPV1141L5	XZCPV1241L5
	L = 10 m	XZCPV0941L10	XZCPV1041L10	XZCPV1141L10	XZCPV1241L10
Masse (kg)		0,090 (L = 2 m) 0,200 (L = 5 m) 0,380 (L = 10 m)		0,090 (L = 2 m) 0,200 (L = 5 m) 0,380 (L = 10 m)	

Caractéristiques		
Certifications	cULus	
Type de connexion	A visser (bague métallique)	
Matière du câble	Gaine en PVC, conducteur en PP	
Degré de protection	IP 65, IP 67	
Température de l'air ambiant	Statique	- 25... + 80 °C
	Dynamique	- 5... + 80 °C
Raccordement	Par câble Ø 4,6 mm, section des fils : 4 x 0,25 mm ²	
Tension nominale	~ 60 V, ~ 75 V	~ 250 V, ~ 300 V
Courant nominal	3 A	
Résistance d'isolement	> 10 ⁹ Ω	
Résistance des contacts	≤ 5 m Ω	

Raccordements

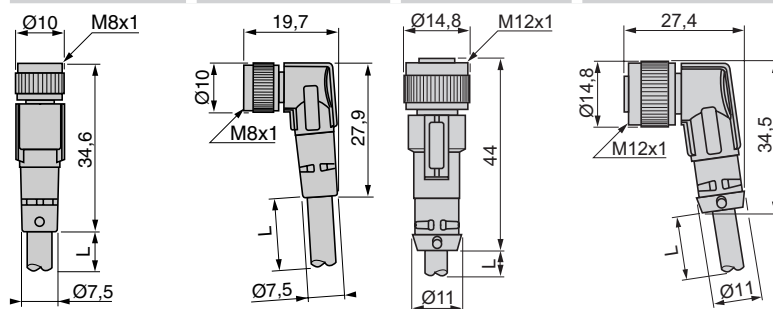
XZCPV0941L●, XZCPV1041L●



BN (Brown) : marron
WH (White) : blanc
BU (Blue) : bleu
BK (Black) : noir

Encombremments

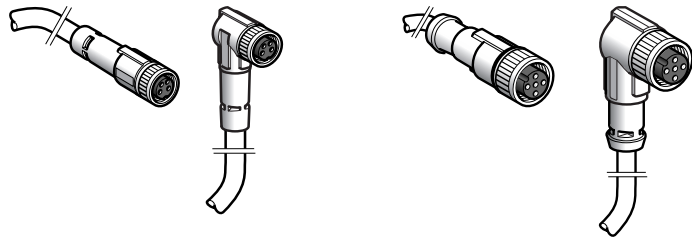
XZCPV0941L● XZCPV1041L● XZCPV1141L● XZCPV1241L●



L = 2, 5 ou 10 m

Détecteurs photoélectriques

Accessoires de raccordement
pour détecteurs XUM
Prolongateurs M8 et M12
Câble en PUR

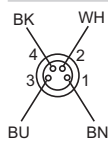


Type de connecteur		Female, M8, droit	Female, M8, coudé	Female, M12, droit	Female, M12, coudé
Nombre de contacts		4			
Références					
Câble en PUR	L = 2 m	XZCP0941L2	XZCP1041L2	XZCP1141L2	XZCP1241L2
	L = 5 m	XZCP0941L5	XZCP1041L5	XZCP1141L5	XZCP1241L5
	L = 10 m	XZCP0941L10	XZCP1041L10	XZCP1141L10	XZCP1241L10
Masse (kg)		0,080 (L = 2 m) 0,180 (L = 5 m) 0,360 (L = 10 m)		0,090 (L = 2 m) 0,190 (L = 5 m) 0,370 (L = 10 m)	

Caractéristiques					
Certifications	cULus				
Type de connexion	A visser (bague métallique)				
Matière du câble	Gaine en PUR, conducteur en PP				
Degré de protection	IP 65, IP 67, IP 69K				
Température de l'air ambiant	Statique	- 40...+ 80 °C			
	Dynamique	- 5...+ 80 °C			
Raccordement	Par câble Ø 5,2 mm, section des fils : 4 x 0,34 mm ²				
Tension nominale	~ 60 V, --- 75 V			~ 250 V, --- 300 V	
Courant nominal	4 A				
Résistance d'isolement	> 10 ⁹ Ω				
Résistance des contacts	≤ 5 m Ω				

Raccordements

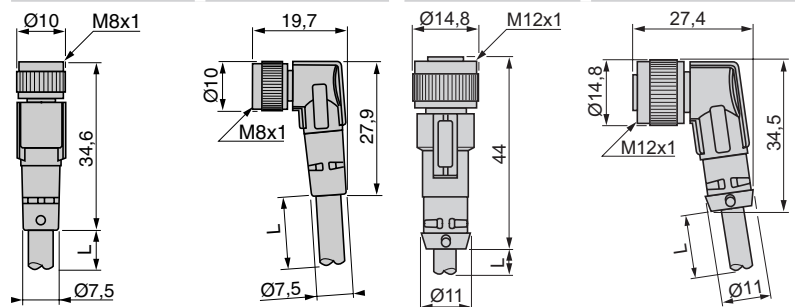
XZCP0941L●, XZCP1041L●



BN (Brown) : marron
WH (White) : blanc
BU (Blue) : bleu
BK (Black) : noir

Encombremments

XZCP0941L● XZCP1041L● XZCP1141L● XZCP1241L●



L = 2, 5 ou 10 m

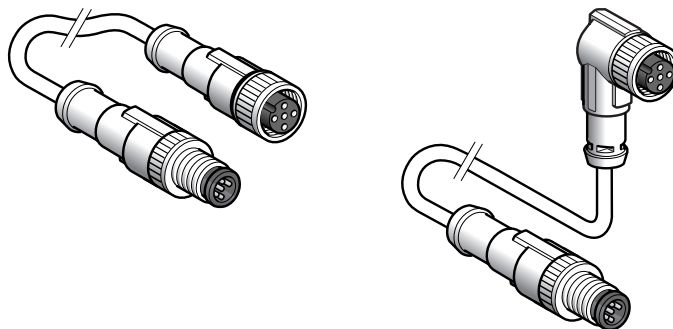
Détecteurs photoélectriques

Accessoires de raccordement

pour détecteurs XUM

Rallonges, M12-M12

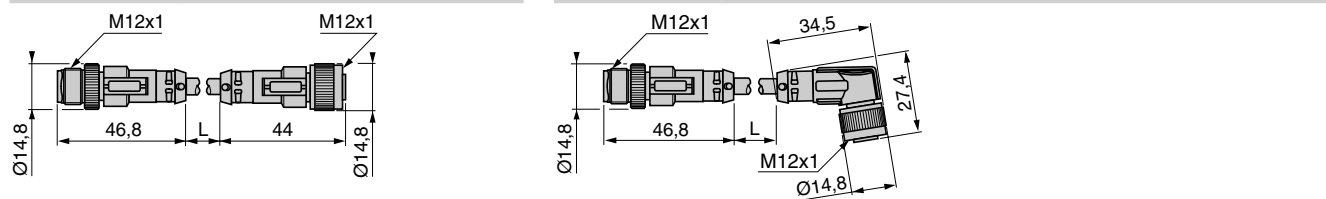
Câble en PVC



Type du connecteur mâle	M12, 3 contacts, droit		
Type du connecteur femelle	M12, 3 contacts, droit	M12, 3 contacts, coudé	
Nombre de conducteurs	3		
Références			
PVC cable	L = 1 m	XZCRV1511040A1	XZCRV1512040A1
	L = 2 m	XZCRV1511040A2	XZCRV1512040A2
	L = 5 m	-	-
Masse (kg)	0,070 (L = 1 m) 0,100 (L = 2 m)		

Caractéristiques			
Certifications	cULus		
Type de connexion	Mâle et femelle : à visser		
Matière du câble	Gaine en PVC, conducteur en PP		
Degré de protection	IP 65, IP 67		
Température de l'air ambiant	Statique	- 25...+ 80°C	
	Dynamique	- 5...+ 80°C	
Section des fils	3 x 0,25 mm ²		
Diamètre du câble	4,6 mm		
Tension nominale	~ 250 V, --- 300 V		
Courant nominal	3 A		
Résistance d'isolement	> 10 ⁹ Ω		
Résistance des contacts	≤ 5 m Ω		

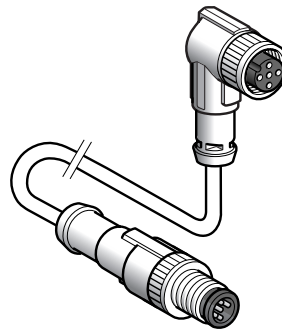
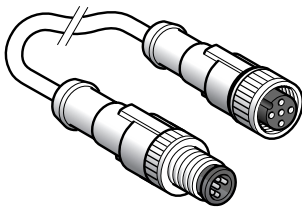
Encombremments



L = 1 ou 2 m

Raccordements





M12, 4 contacts, droit

M12, 4 contacts, droit

M12, 4 contacts, coudé

4

XZCRV1511041C1

XZCRV1511041C2

XZCRV1511041C5

0,070 (L = 1 m)

0,110 (L = 2 m)

0,230 (L = 5 m)

XZCRV1512041C1

XZCRV1512041C2

XZCRV1512041C5

cULus

Mâle et femelle : à visser

Gaine en PVC, conducteur en PP

IP 65, IP 67

- 25...+ 80°C

- 5...+ 80°C

4 x 0,25 mm²

4,6 mm

~ 250 V, ~ 300 V

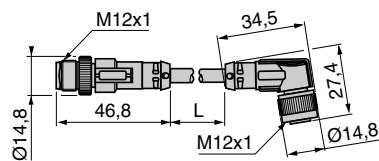
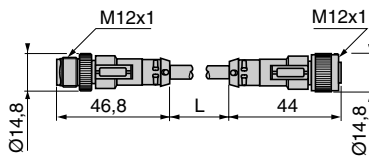
3 A

> 10⁹ Ω

≤ 5 m Ω

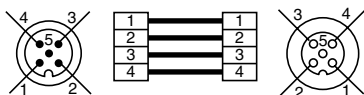
XZCRV1511041C1, XZCRV1511041C2, XZCRV1511041C5

XZCRV1512041C1, XZCRV1512041C2, XZCRV1512041C5



L = 1,2 ou 5 m

XZCRV1511041C●, XZCRV1512041C●



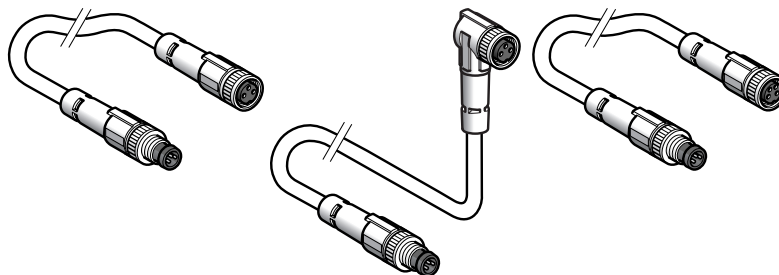
Détecteurs photoélectriques

Accessoires de raccordement

pour détecteurs XUM

Rallonges M8-M8 et M8-M12

Câble en PUR



Type du connecteur mâle	M8, 3 contacts, droit		
Type du connecteur femelle	M8, 3 contacts, droit	M8, 3 contacts, coudé	M8, 4 contacts, droit
Nombre de conducteurs	3	3	3

Références

Câble en PUR	L = 1 m	XZCR2705037R1	XZCR2706037R1	XZCR2709037S1
	L = 2 m	XZCR2705037R2	XZCR2706037R2	XZCR2709037S2
Masse (kg)	L = 1 m	0,065		
	L = 2 m	0,090		

Caractéristiques

Certifications	cULus		
Connexion type	Mâle à visser et encliqueter. Femelle à visser. Bague métallique.		
Matière du câble	Gaine en PUR, conducteur en PP		
Degré de protection	IP 65, IP 67, IP 69K		
Température de l'air ambiant	Statique	- 35...+ 80°C	
	Dynamique	- 5...+ 90°C	
Section des fils	3 x 0,34 mm ²		
Diamètre du câble	5,2 mm		
Tension nominale	~ 60 V, ~ 45 V		
Courant nominal	4 A		
Résistance d'isolement	> 10 ⁹ Ω		
Résistance des contacts	≤ 5 m Ω		

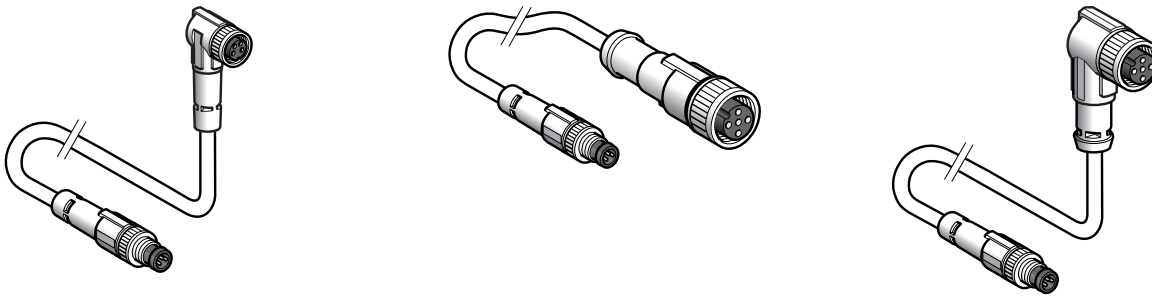
Encombremments

XZCR2705037R1, XZCR2705037R2	XZCR2706037R1, XZCR2706037R2	XZCR2709037S1, XZCR2709037S2

L = 1 ou 2 m

Raccordements

XZCR2705037R1, XZCR2705037R2	XZCR2706037R1, XZCR2706037R2	XZCR2709037S1, XZCR2709037S2



M8, 3 contacts, droit

M8, 4 contacts, coudé

M12, 5 contacts, droit

M12, 5 contacts, coudé

3

3

3

XZCR2710037S1

XZCR2711037T1

XZCR2712037T1

XZCR2710037S2

XZCR2711037T2

XZCR2712037T2

0,065

0,065

0,065

0,090

0,093

0,093

cULus

Mâle à visser et encliqueter. Femelle à visser. Bague métallique.

Gaine en PUR, conducteur en PP

IP 65, IP 67, IP 69K

- 35...+ 90°C

- 5...+ 90°C

3 x 0,34 mm²

5,2 mm

~ 60 V, ~ 45 V

4 A

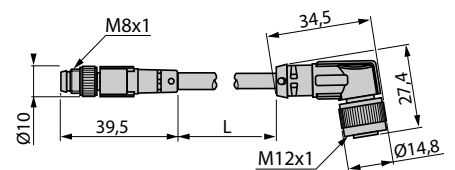
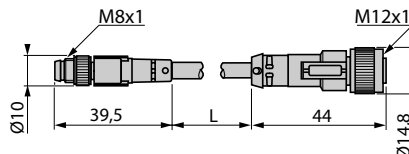
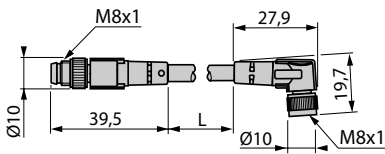
> 10⁹ Ω

≤ 5 m Ω

XZCR2710037S1, XZCR2710037S2

XZCR2711037T1, XZCR2711037T2

XZCR2712037T1, XZCR2712037T2

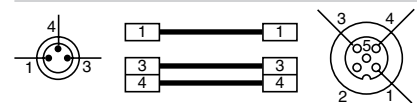
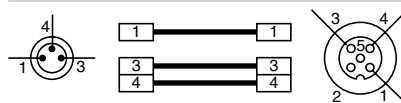


L = 1 ou 2 m

XZCR2710037S1, XZCR2710037S2

XZCR2711037T1, XZCR2711037T2

XZCR2712037T1, XZCR2712037T2



X		
XUM2AKXBL2T	2	XZCPV0941L5 16
XUM2AKXBM8T	2	XZCPV1041L10 16
XUM2ANXBL2	2	XZCPV1041L2 16
XUM2ANXBL2R	2	XZCPV1041L5 16
XUM2ANXBM8	2	XZCPV1141L10 16
XUM2ANXBM8R	2	XZCPV1141L2 16
XUM2APXBL2	2	XZCPV1141L5 16
XUM2APXBL2R	2	XZCPV1241L10 16
XUM2APXBM8	2	XZCPV1241L2 16
XUM2APXBM8R	2	XZCPV1241L5 16
XUM4ANXBL2	4	XZCR2705037R1 20
XUM4ANXBM8	4	XZCR2705037R2 20
XUM4APXBL2	4	XZCR2706037R1 20
XUM4APXBM8	4	XZCR2706037R2 20
XUM5ANXBL2	4	XZCR2709037S1 20
XUM5ANXBM8	4	XZCR2709037S2 20
XUM5APXBL2	4	XZCR2710037S1 21
XUM5APXBM8	4	XZCR2710037S2 21
XUM6ANXBL2	4	XZCR2711037T1 21
XUM6ANXBM8	4	XZCR2711037T2 21
XUM6APXBL2	4	XZCR2712037T1 21
XUM6APXBM8	4	XZCR2712037T2 21
XUM8ANXBL2	3	XZCRV1511040A1 18
XUM8ANXBM8	3	XZCRV1511040A2 18
XUM8APXBL2	3	XZCRV1511041C1 19
XUM8APXBM8	3	XZCRV1511041C2 19
XUM9ANXBL2	3	XZCRV1511041C5 19
XUM9ANXBM8	3	XZCRV1512040A1 18
XUM9APXBL2	3	XZCRV1512040A2 18
XUM9APXBM8	3	XZCRV1512041C1 19
XUZA50	5	XZCRV1512041C2 19
XUZASM02	5	XZCRV1512041C5 19
XUZASM03	5	
XUZASM04	5	
XUZASM05	5	
XUZC100	3	
XUZC24	3	
XUZC39	3	
XUZC50	3	
XUZC60S11	3	
XUZDHM05	2	
XUZDHM10	2	
XUZDHM20	2	
XUZDRM05	2	
XUZDRM10	2	
XUZDRM20	2	
XUZDVM05	2	
XUZDVM10	2	
XUZDVM20	2	
XZCP0941L10	17	
XZCP0941L2	17	
XZCP0941L5	17	
XZCP1041L10	17	
XZCP1041L2	17	
XZCP1041L5	17	
XZCP1141L10	17	
XZCP1141L2	17	
XZCP1141L5	17	
XZCP1241L10	17	
XZCP1241L2	17	
XZCP1241L5	17	
XZCPV0941L10	16	
XZCPV0941L2	16	