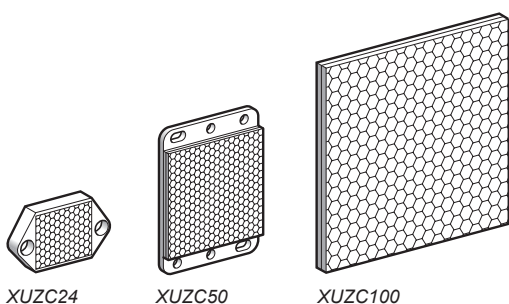


XUZC21

XUZC31

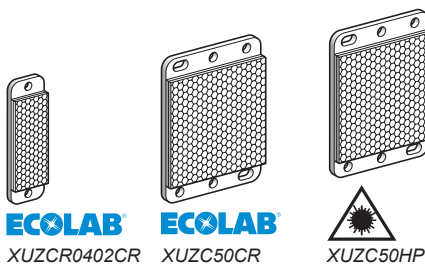
XUZC80



XUZC24

XUZC50

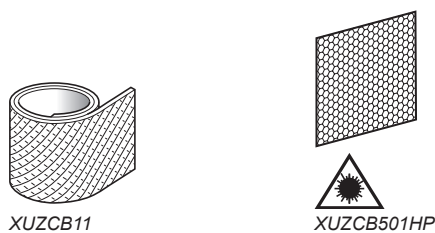
XUZC100



**ECOLAB**  
XUZCR0402CR

**ECOLAB**  
XUZC50CR

  
XUZC50HP



XUZCB11

  
XUZCB501HP

### Réflecteurs

Désignation	Dimensions mm	Mode de fixation	Résistance chimique	Micro-prisme (1)	Référence	Masse kg
<b>Réflecteurs rigides</b>						
<b>Réflecteurs circulaires rigides</b>	Ø 21	–	Non	Non	<b>XUZC16</b>	0,002
	Ø 25	–	Non	Non	<b>XUZC21</b>	0,002
	Ø 35	–	Non	Non	<b>XUZC31</b>	0,005
	Ø 46	–	Non	Non	<b>XUZC39</b>	0,008
	Ø 84	1 trou	Non	Non	<b>XUZC80</b>	0,029
<b>Réflecteurs carrés rigides</b>						
	20 x 32	2 trous	Non	Oui	<b>XUZCR0201CR</b>	0,004
	13 x 33	2 inserts	Non	Non	<b>XUZC08</b>	0,010
	23 x 40	Bande adhésive	Non	Non	<b>XUZC40S22</b>	0,015
	29 x 45	2 trous	Non	Non	<b>XUZC24</b>	0,007
	19 x 60	2 trous	<b>Ecolab</b>	Oui	<b>XUZCR0401CRHP</b>	0,010
			Non	Oui	<b>XUZCR0401HP</b>	0,010
	18 x 60	2 trous	<b>Ecolab</b>	Non	<b>XUZCR0402CR</b>	0,015
			Non	Non	<b>XUZCR0402</b>	0,015
	30 x 82	2 trous	Non	Non	<b>XUZC30</b>	0,015
	50 x 70	6 trous	<b>Ecolab</b>	Non	<b>XUZC50CR</b>	0,020
Non			Non	<b>XUZC50</b>	0,020	
Non			Oui	<b>XUZC50HP</b>	0,020	
40 x 60	2 trous	Non	Non	<b>XUZC60S11</b>	0,022	
42 x 182	2 trous	Non	Non	<b>XUZC180S21</b>	0,080	
100 x 100	2 équerres	Non	Non	<b>XUZC100</b>	0,062	

### Bande adhésive

<b>Pour détecteur reflex polarisé</b>	1 x 22	Bande adhésive	Non	Non	<b>XUZB11</b>	0,020
	5 x 22	Bande adhésive	Non	Non	<b>XUZB15</b>	0,085
<b>Pour détecteur laser</b>	50 x 50	Bande adhésive	Non	Oui	<b>XUZCB0501HP</b>	–
	250 x 250	Bande adhésive	Non	Oui	<b>XUZC250</b>	–

**Remarque :** tous les réflecteurs ont un degré de protection IP 67 et IP 69K. Ils sont adaptés à une utilisation à des températures comprises entre - 20 °C et + 60 °C, sauf pour les produits certifiés Ecolab (entre - 20 °C et + 140 °C).



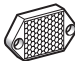



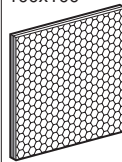






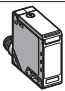






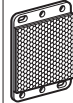

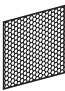
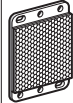


(1) Microprisme : permet une détection efficace à faible distance. Utilisé avec des faisceaux laser.

(2) Température de fonctionnement comprise entre - 20 °C et + 140 °C.

# Détecteurs photoélectriques

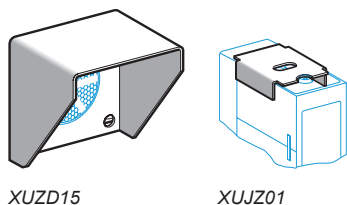
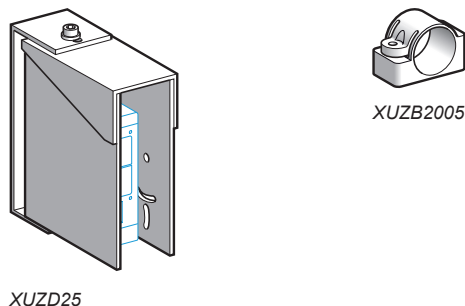
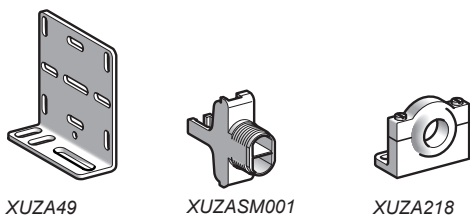
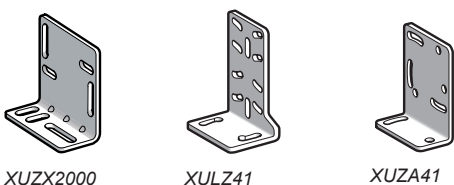
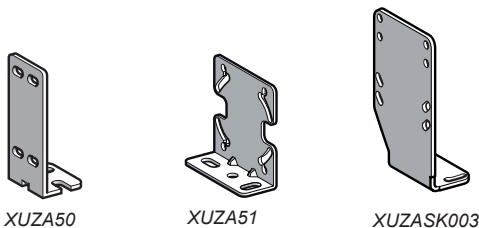
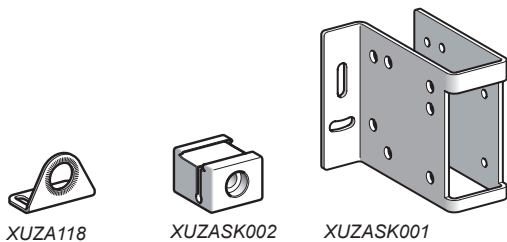
OsiSense XU

Accessoires : tableau détecteurs/réflecteurs

	Zone aveugle	XUJC16 Ø 16	XUJC24 20x25	XUJC39 Ø 39	XUJC50 50x50	XUJC80 Ø 80	XUJC100 100x100
<b>XUB0</b> 	5 mm	 0,9 m	 1 m	 2,5 m	 3 m	 4 m	 4,5 m
<b>XUB1</b> 	10 mm	1 m	2 m	3 m	4 m	5 m	5 m
<b>XUB9</b> 	10 mm	0,6 m	0,6 m	1,4 m	2 m	4 m	4 m
<b>XUM0</b> 	10 mm	0,9 m	1,4 m	2 m	3 m	4 m	4,5 m
<b>XUM9</b> 	10 mm	1,5 m	2,5 m	3,2 m	5 m	6,5 m	6,5 m
<b>XUK0</b> 	4 cm	1 m	1 m	2,6 m	4 m	5,5 m	6,5 m
<b>XUK1</b> 	5 cm	2,5 m	4 m	7,5 m	7 m	14 m	16 m
<b>XUK9</b> 	5 cm	1,2 m	2 m	3,7 m	6 m	7,5 m	10 m
<b>XUX0</b> 	10 cm	3,5 m	5 m	8 m	15 m	21 m	22 m
<b>XUX1</b> 	10 cm	5,5 m	5,5 m	10 m	14 m	17,5 m	21 m
<b>XUX9</b> 	10 cm	4,5 m	4,5 m	8 m	11 m	13,5 m	17 m
	XUZCR0402CR Ecolab 16x40	XUZC50CR Ecolab 50x50	XUZC50 50x50	XUZCR0401CRHP Ecolab Laser 16x40	XUZCB501HP Bande adhésive Laser 50x50	XUZC50HP Laser 50x70	
<b>XU9N18</b> 	 0,7 m	 1 m	 2 m	 -	 -	 -	
<b>XUK9L</b> 	-	-	-	1,8 m	6 m	12 m	
<b>XUBTA</b> 	-	-	-	0,35 m	0,7 m	1,4 m	

Valeur nominale standard  
fournie dans le catalogue.

5



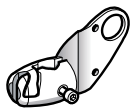
#### Accessoires de fixation

Désignation	Utilisation pour détecteurs	Référence	Masse kg	
Equerres de fixation en inox 304	XUB (Ø 18)	XUZA118	0,045	
	XUK●L et XUK●S	XUZASK001	0,130	
Equerres de fixation en inox 316	XUB (Ø 18)	XUZASB001	0,018	
	XUK●L et XUK●S	XUZA51S	0,050	
Queue d'aronde en aluminium	XUK●L et XUK●S	XUZASK002	0,030	
Equerres de fixation métalliques	XUM	XUZA50	0,025	
	XUK (sauf XUK●L et XUK●S)	XUZA51	0,050	
		XUZASK003 (1)	0,060	
	XUX	XUZX2000	0,065	
	XUL	XULZ41	0,050	
	XUJ	XUZA41	0,050	
	XUJB	XUZA49	0,120	
Equerre de fixation plastique	XUM (sauf XUM0)	XUZASM001	0,010	
Equerre de fixation plastique avec rotule ajustable	XU● (Ø 18 mm)	XUZA218	0,035	
Equerre de fixation de précision à réglage micrométrique	XU● (Ø 18 mm) avec émission laser	XUZA318	0,170	
Brides de fixation plastiques avec vis de blocage	XUA (Ø 8 mm)	XSAZ108	0,007	
		XSZB108	0,006	
	XU● (Ø 18 mm) A indexation	XSAZ118	0,020	
		Avec référence de positionnement	XSZB118	0,010
		A entraxes 24,1 mm	XUZB2005	0,007
Lot de 2 écrous plastiques	XU● (Ø 18 mm)	XSZE218	0,004	
Lot de 2 écrous métalliques	XU● (Ø 18 mm)	XSZE118	0,015	
Lot de 2 écrous en inox	XU● (Ø 18 mm)	XSZE318	0,015	

#### Dispositifs de protection

Désignation	Utilisation pour	Référence	Masse kg
Boîtier de protection	Détecteurs XUK et XUJ	XUZD25	0,920
Capots de protection du potentiomètre	Réflecteurs XUZC80 ou XUZC24	XUZD15	0,270
	Détecteurs XUJ	XUJZ01	0,015

(1) L'équerre **XUZASK003** peut être utilisée pour remplacer un détecteur XUL par un détecteur XUK.



XUZB2003



XUZM2003



XUZK2003



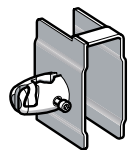
XUZX2003



XUZM2004



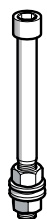
XUZK2004



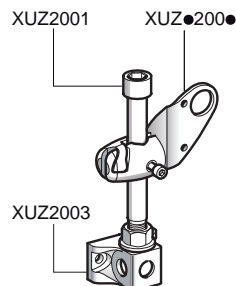
XUZX2004



XUZ2003



XUZ2001



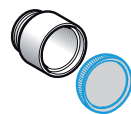
Exemple de kit 3D



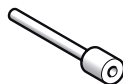
XUZX2001



XURZ01



XURZ02



XUFZ08

#### Kit de fixation 3D <sup>(1)</sup>

Désignation	Utilisation pour détecteur type	Référence	Masse kg
Équerre sur rotule pour montage sur tige M12	XUB ou XUZC50	XUZB2003	0,170
	XUM 0 ou XUZC50	XUZM2003	0,140
	XUK ou XUZC50	XUZK2003	0,170
	XUX ou XUZC50	XUZX2003	0,220
Équerre sur rotule avec capot de protection pour montage sur tige M12	XUM0	XUZM2004	0,155
	XUK	XUZK2004	0,270
	XUX	XUZX2004	0,420
Support pour tige M12	–	XUZ2003	0,150
Tige M12 (réglage possible sur toute la hauteur)	–	XUZ2001	0,050

(1) Pour réaliser un kit de fixation 3D, commander :

- le support pour tige **XUZ2003**
- la tige M12 **XUZ2001**
- une équerre sur rotule **XUZ●200●**

#### Accessoires de raccordement

Désignation	Référence	Masse kg
Adaptateur ISO 16 - 1/2" NPT	XUZX2001	0,050
Adaptateur ISO 16 - ISO 20	XUZX2002	0,050

#### Lentilles

Désignation	Utilisation pour	Référence	Masse kg
Lentille pour agrandissement du spot	Détecteurs XUR	XURZ01	0,010
Lentille pour réduction du spot	Détecteurs XUR	XURZ02	0,015

#### Éléments séparés

Désignation	Utilisation pour	Vente par Q. indiv.	Référence unitaire	Masse kg
Embout d'adaptation plastique pour raccordement des fibres optiques Ø 1 mm	Amplificateurs XUDA	2	XUFZ08	0,002

#### Fusibles de protection

Désignation	Utilisation pour	Vente par Q. indiv.	Référence unitaire	Masse kg
Cartouche fusible 5 x 20 à action rapide 0,4 A	Détecteurs non protégés contre les courts-circuits	10	XUZE04	0,001
Bloc de jonction	Cartouches fusibles XUZE0●	50	AB1FU10135U	0,040

#### Réflecteurs circulaires rigides

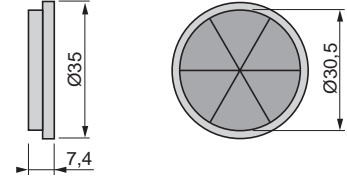
XUZC16



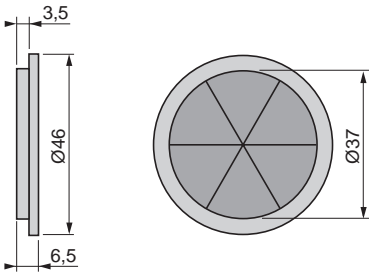
XUZC21



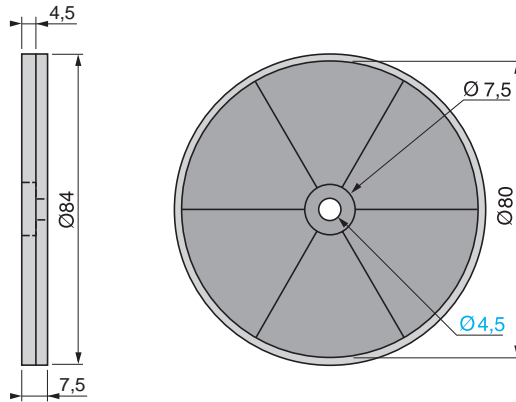
XUZC31



XUZC39

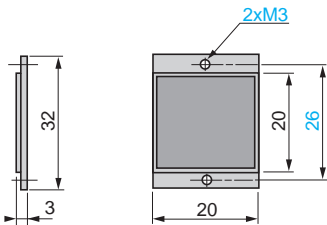


XUZC80

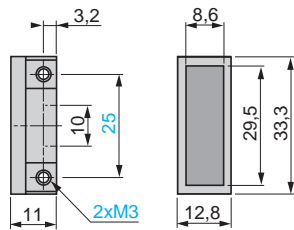


#### Réflecteurs carrés rigides

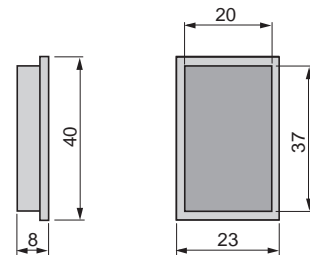
XUZCR0201CR



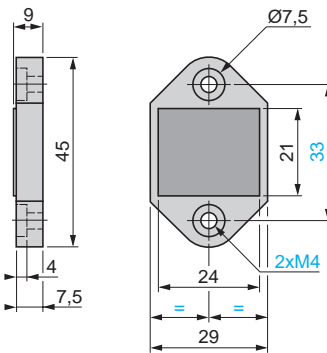
XUZC08



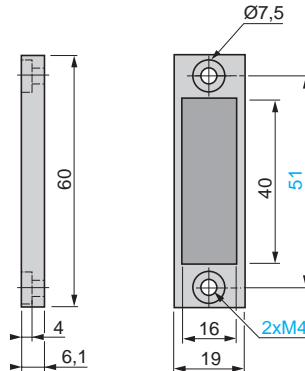
XUZC40S22



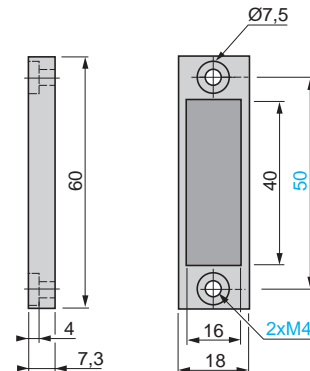
XUZC24



XUZCR0401●●●●

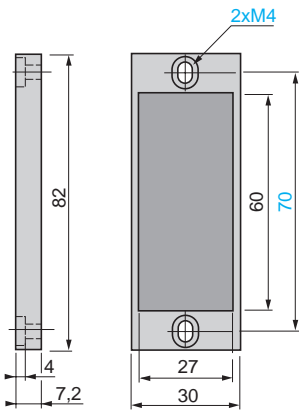


XUZCR0402●●

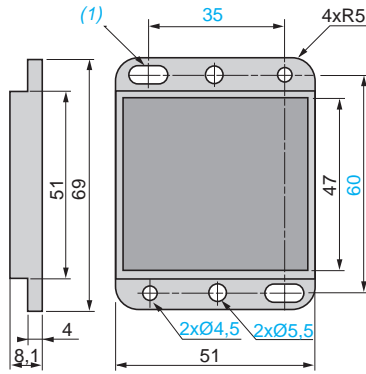


5

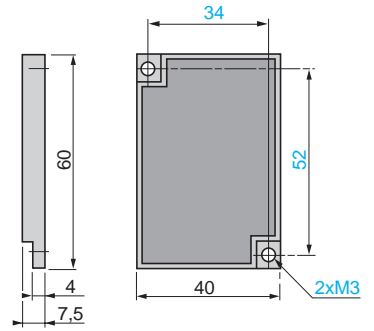
#### XUZC30



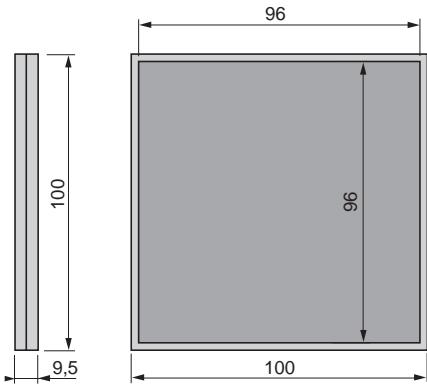
#### XUZC50, XUZC50●●



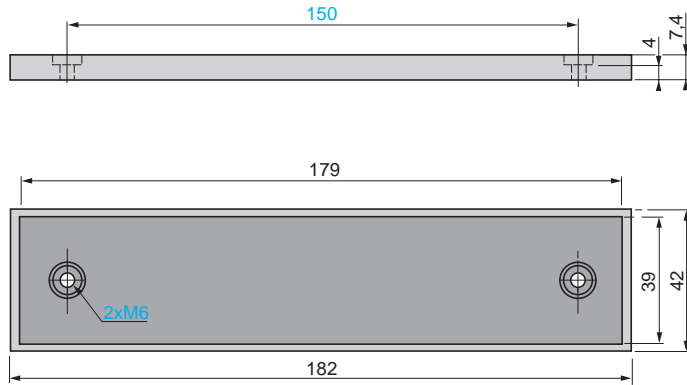
#### XUZC60S11



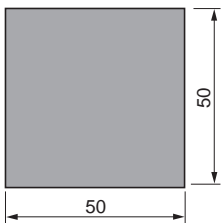
#### XUZC100



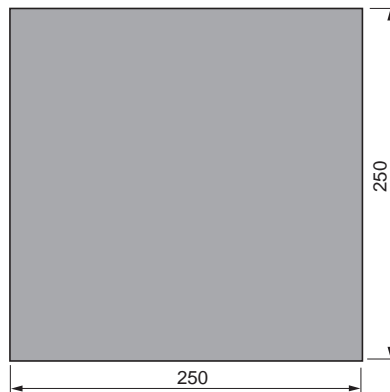
#### XUZC180S21



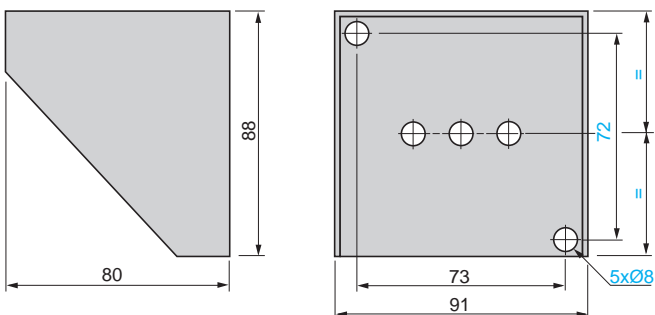
#### XUZCB0501HP



#### XUZC250

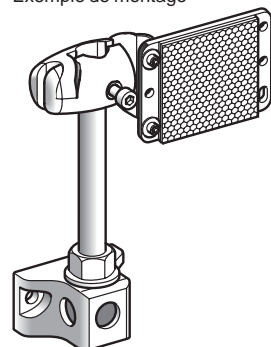


#### XUZD15



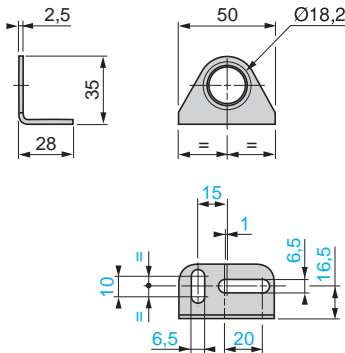
#### XUZM2003 + XUZZ001 + XUZZ003 + XUZC50

Exemple de montage



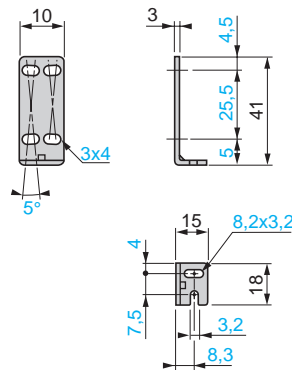
#### XUZA118

Equerre de fixation pour XUB

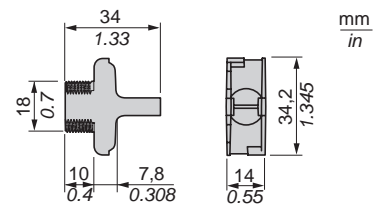


#### XUZA50

Equerre de fixation pour XUM (1)

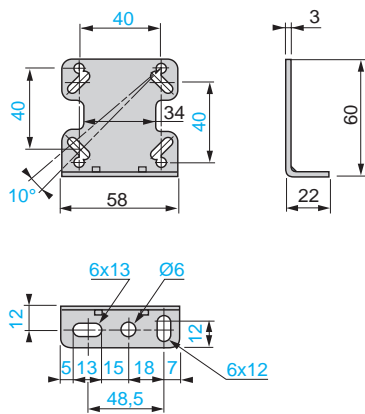


#### XUZASM001

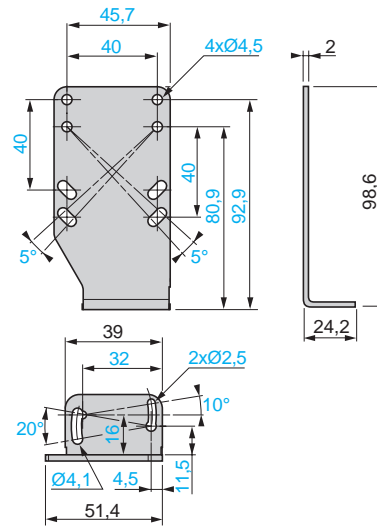


#### XUZA51

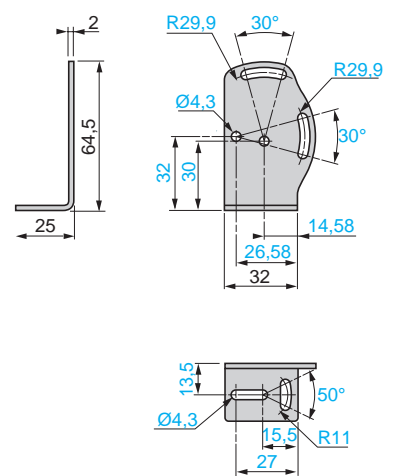
Equerre de fixation pour XUK (1)



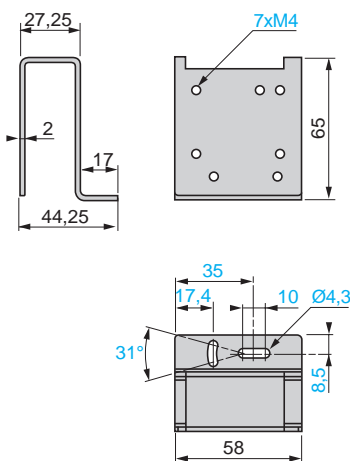
#### XUZASK003



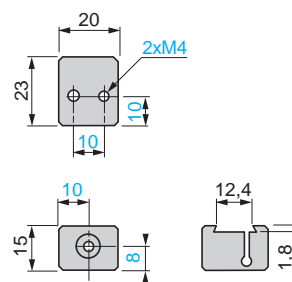
#### XUZA51S



#### XUZASK001

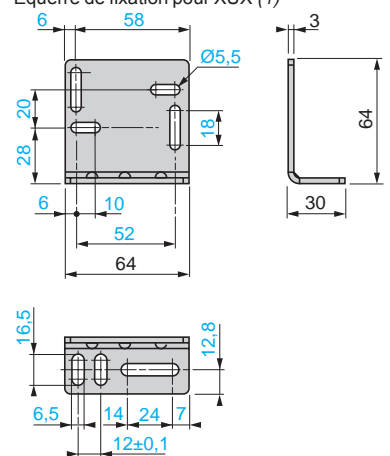


#### XUZASK002



#### XUZX2000

Equerre de fixation pour XUX (1)

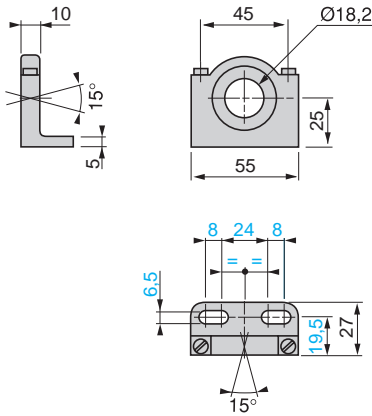


(1) Vis de fixation des accessoires fournies.

5

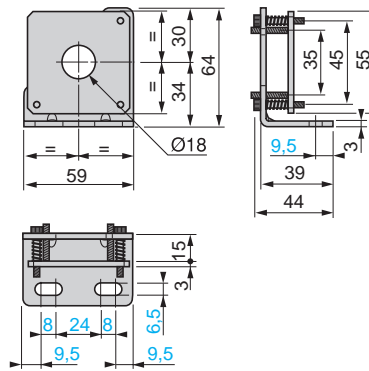
#### XUZA218

Equerre de fixation avec rotule ajustable pour XU● (Ø 18)

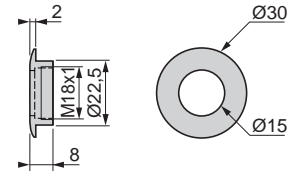


#### XUZA318

Equerre de fixation à réglage micrométrique pour XU2 (Ø 18) à émission laser

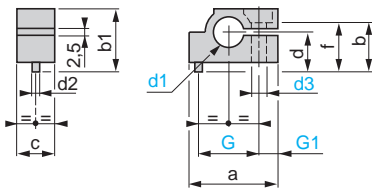


#### XUZASB001



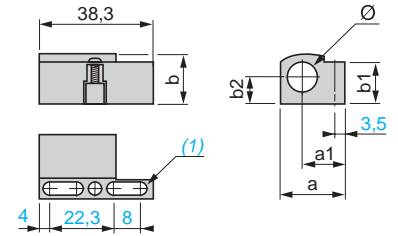
#### XSAZ1●●

Brides de fixation pour XUA, XU● (Ø 18), XUF



#### XSZB108, XSZB118

Brides de fixation pour XUA et XU● (Ø 18)



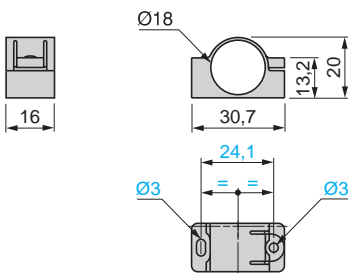
XSA	a	b	b1	c	d	Ød1	Ød2	Ød3	f	G	G1
Z108	23,5	14,2	16,7	10	8	8,1	2	4	10,5	16	5
Z118	41	30	33	17	18	18,1	3,9	6	24	30	7
Z145	23,5	14,2	16,7	10	8	4,7	2	4	10,5	16	5
Z155	23,5	14,2	16,7	10	8	5,7	2	4	10,5	16	5
Z185	23,5	14,2	16,7	10	8	8,6	2	4	10,5	16	5

XCZ	a	a1	b	b1	b2	Ø
B108	21,1	14,5	14,2	12,8	7,5	8
B118	26	15,7	22,3	20,1	11,5	18

(1) 2 trous oblongs Ø 4 x 8

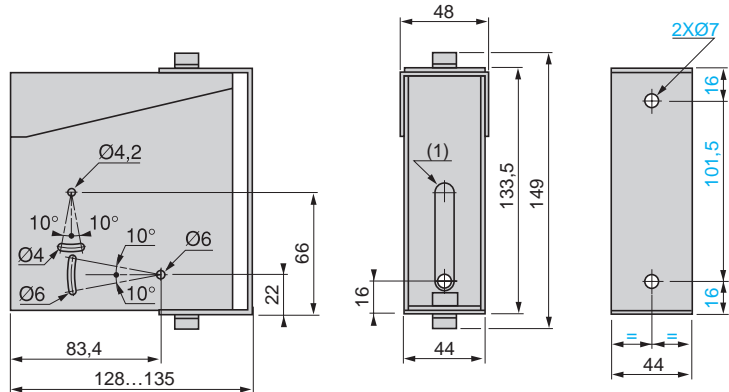
#### XUZB2005

Brides de fixation à entraxe 24,1 mm pour XU● (Ø 18)



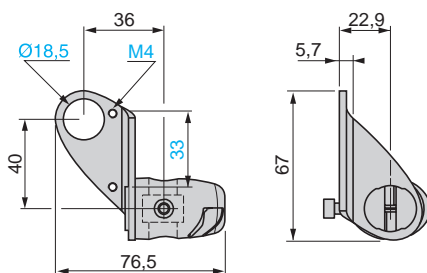
#### XUZD25

Boîtier de protection pour XUX ou XUJ



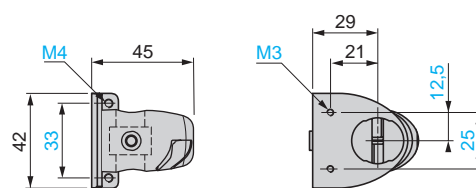
#### XUZB2003

Equerre de fixation sur rotule pour XUB ou XUZC50



#### XUZM2003

Equerre de fixation sur rotule pour XUM (1) ou XUZC50



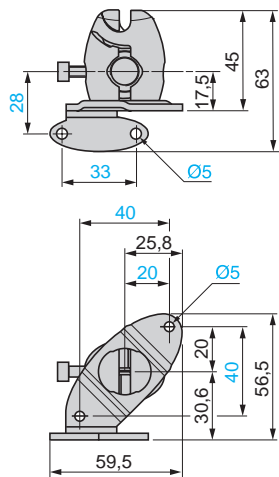
(1) Vis de fixation des accessoires fournies.





#### XUZK2003

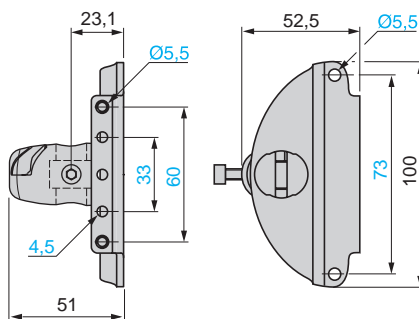
Equerre de fixation sur rotule pour XUK (1) ou XUZC50



(1) Vis de fixation des accessoires fournies.

#### XUZX2003

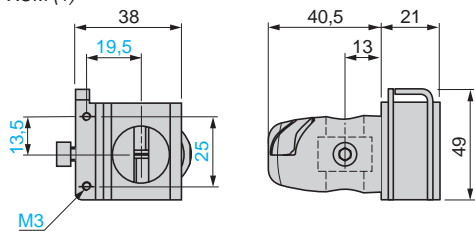
Equerre de fixation sur rotule pour XUX (1) ou XUZC50



(1) Vis de fixation des accessoires fournies.

#### XUZM2004

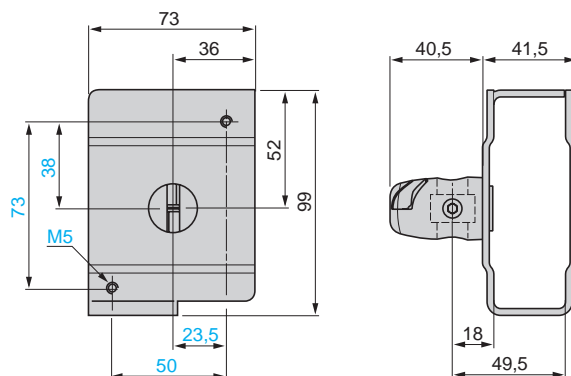
Equerre de fixation sur rotule avec capot de protection pour XUM (1)



(1) Vis de fixation des accessoires fournies.

#### XUZX2004

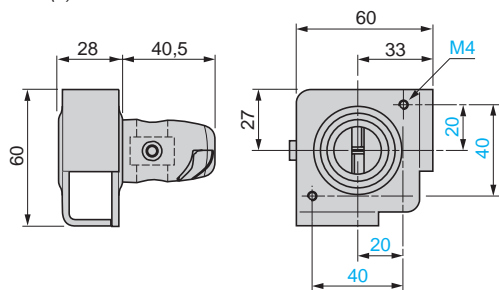
Equerre de fixation sur rotule avec capot de protection pour XUX (1)



(1) Vis de fixation des accessoires fournies.

#### XUZK2004

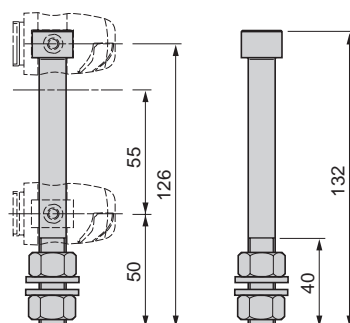
Equerre de fixation sur rotule avec capot de protection pour XUK (1)



(1) Vis de fixation des accessoires fournies.

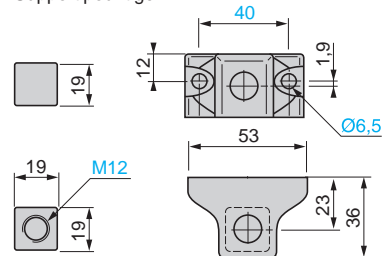
#### XUZ2001

Tige M12

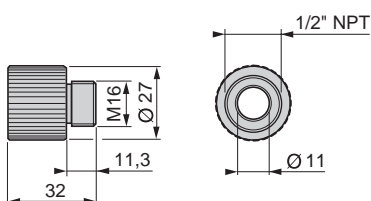


#### XUZ2003

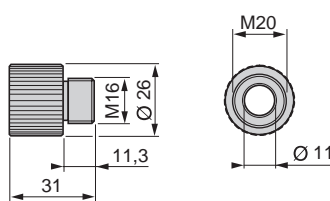
Support pour tige M12



#### XUZX2001

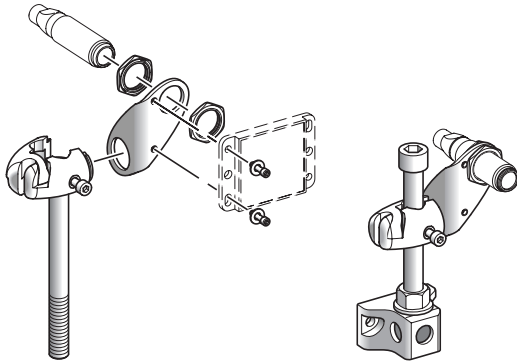


#### XUZX2002



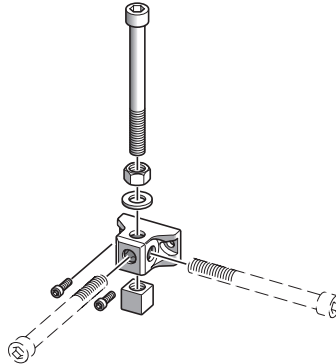
**XUZB2003 + XUZ2001 + XUZ2003**

Kit 3D pour XUB ou XUZC50



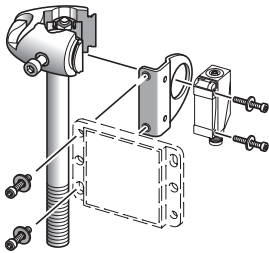
**XUZ2001 + XUZ2003**

Tige M12 + support pour tige



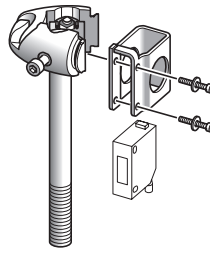
**XUZM2003 + XUZ2001**

Kit 3D pour XUM ou XUZC50



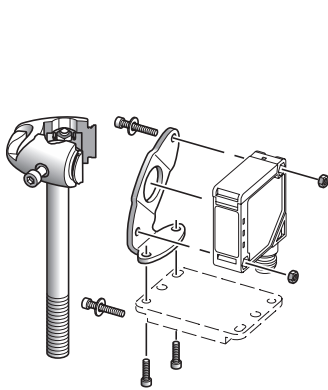
**XUZM2004 + XUZ2001**

Kit 3D avec capot de protection pour XUM



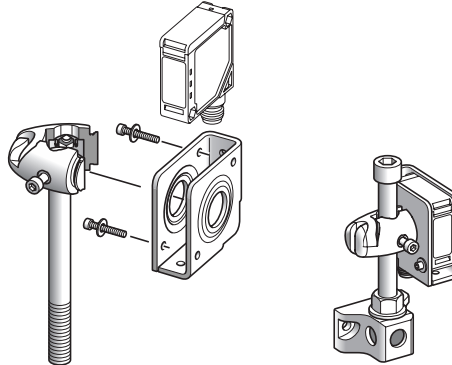
**XUZK2003 + XUZ2001**

Kit 3D pour XUK ou XUZC50



**XUZK2004 + XUZ2001 + XUZ2003**

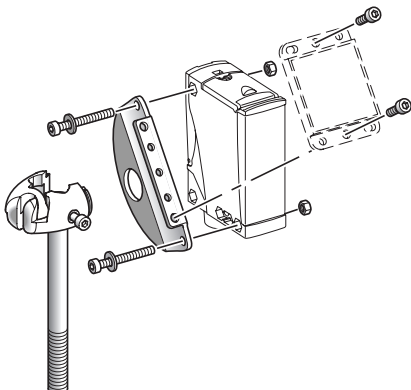
Kit 3D avec capot de protection pour XUK



Exemple de montage

**XUZX2003 + XUZ2001**

Kit 3D pour XUX ou XUZC50



**XUZX2004 + XUZ2001**

Kit 3D avec capot de protection pour XUX

