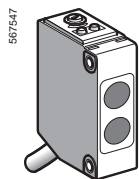
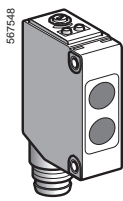


Détecteurs photoélectriques

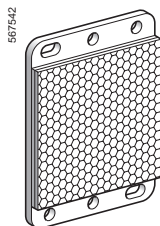
OsiSense XU, usage général, fonction monomode
Design miniature, plastique
Trois fils courant continu, sortie statique
NO/NC configurable par switch



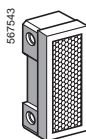
XUM5A●CNL2



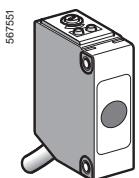
XUM5A●CNM8



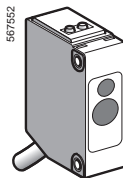
XUZC50



XUZC08



XUM2AKCNL2T



XUM2A●CNL2R



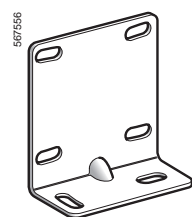
XUZMSV●●



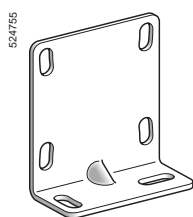
XUZMSH●●



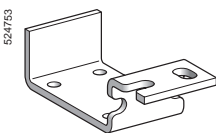
XUZMU01



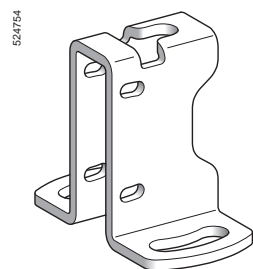
XUZAM01



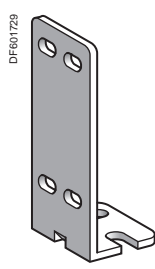
XUZAM04



XUZAM03



XUZAM02



XUZA50

Portée (Sn)	Fonction	Sortie	Connectique	Référence	Masse kg
Système réflexion directe avec réglage de sensibilité					
1 m	NO/NC configurable par switch	PNP	Par câble 2 m	XUM5APCNL2	0,063
			Connecteur M8	XUM5APCNM8	0,010
		NPN	Par câble 2 m	XUM5ANCNL2	0,063
			Connecteur M8	XUM5ANCNM8	0,010

Système réflex polarisé avec réglage de sensibilité					
5 m avec réflecteur XUZC50	NO/NC configurable par switch	PNP	Par câble 2 m	XUM9APCNL2	0,063
2 m avec réflecteur XUZC08	NO/NC configurable par switch	NPN	Par câble 2 m	XUM9ANCNL2	0,063
			Connecteur M8	XUM9APCNM8	0,010
			Connecteur M8	XUM9ANCNM8	0,010

Réflecteurs					
Réflecteur universel 50 x 50 mm	–	–	–	XUZC50	0,020
Réflecteur latéral 8,6 x 29,5 mm	–	–	–	XUZC08	0,006

Système barrage (ensemble émetteur + récepteur) avec réglage de sensibilité					
15 m	NO/NC configurable par switch	PNP	Par câble 2 m	XUM2APCNL2	0,119
			Connecteur M8	XUM2APCNM8	0,019
		NPN	Par câble 2 m	XUM2ANCNL2	0,119
			Connecteur M8	XUM2ANCNM8	0,019

Emetteur seul					
15 m			Par câble 2 m	XUM2AKCNL2T	0,063
			Connecteur M8	XUM2AKCNM8T	0,010

Récepteur seul					
15 m	NO/NC configurable par switch	PNP	Par câble 2 m	XUM2APCNL2R	0,063
			Connecteur M8	XUM2APCNM8R	0,010
		NPN	Par câble 2 m	XUM2ANCNL2R	0,063
			Connecteur M8	XUM2ANCNM8R	0,010

Accessoires pour système barrage					
Désignation	Dimensions mm	Portée m	Référence	Masse kg	
Diaphragme vertical	0,5 x 6,4	1,2	XUZMSV05	0,002	
	1 x 6,4	3	XUZMSV10	0,002	
	1,5 x 6,4	4	XUZMSV15	0,002	Vente par lot de 2
	2 x 6,4	5	XUZMSV20	0,002	
Diaphragme horizontal	0,5 x 6,4	1,2	XUZMSH05	0,002	
	1 x 6,4	3	XUZMSH10	0,002	
	1,5 x 6,4	4	XUZMSH15	0,002	Vente par lot de 2
	2 x 6,4	5	XUZMSH20	0,002	
Filtre anti-interférence	–	7	XUZMU01	0,006	Vente par lot de 4

Accessoires de fixation		
Désignation	Référence	Masse kg
Equerre de fixation par le bas	XUZAM01	0,017
Equerre de fixation par le côté	XUZAM04	0,026
Equerre de fixation verticale avec capot de protection (1)	XUZAM02	0,062
Equerre de fixation horizontale avec capot de protection (1)	XUZAM03	0,026
Equerre de fixation métallique	XUZA50	0,025

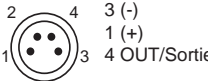
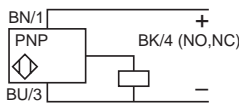
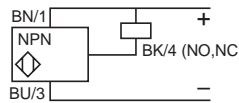
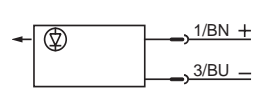
(1) Pour version câble.

5

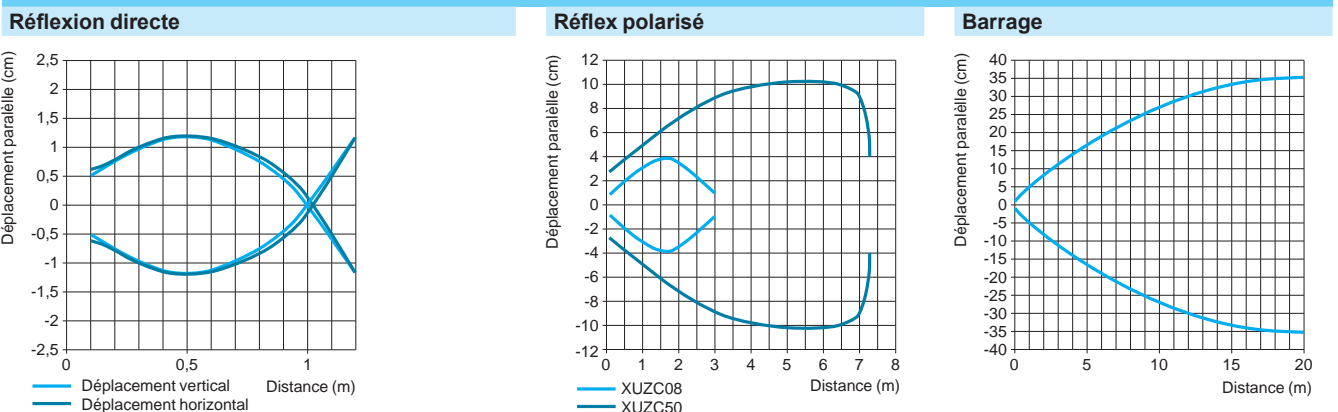
Caractéristiques

Type de détecteurs		XUM●A●●●M8	XUM●A●●●L2
Certifications de produits		CE, cULus, CTick	
Mode de raccordement	Par connecteur	M8	–
	Par câble	–	Longueur : 2 m
Portée nominale Sn (excess gain = 2)	m	1 réflexion directe avec réglage de sensibilité	
	m	5 réflex polarisé avec réglage de sensibilité	
	m	15 barrage avec réglage de sensibilité	
Type d'émission		Rouge sauf système réflexion directe (Infrarouge)	
Degré de protection	Selon IEC 60529	IP 65, IP 67	
Température de stockage		°C - 40...+ 70	
Température de fonctionnement		°C - 30...+ 60	
Matériaux	Boîtier	PBT	
	Lentille	PMMA	
	Câble	–	PVC (noir pour émetteur, gris pour autres versions)
Tenue aux vibrations	Selon IEC 60068-2-6	10 à 55 Hz, amplitude ± 1,5 mm, 2 heures dans chaque direction X, Y et Z	
Tenue aux chocs	Selon IEC 60068-2-27	500 m/s ² 10 x dans chaque direction X, Y et Z	
Voyants de signalisation	Etat de sortie	DEL orange (hors émetteur)	
	Stabilité	DEL verte	
	Emetteur	DEL orange : présence tension	
	Récepteur	DEL rouge : réception lumière ; DEL verte : présence tension	
Tension assignée d'alimentation		V --- 12...24 avec protection contre les inversions de polarité	
Limites de tension (ondulation comprise)		V --- 10...30	
Courant consommé sans charge		mA 16 pour XUM5 ; 13 pour XUM9 ; 11 pour émetteur XUM2 ; 13 pour récepteur XUM2	
Courant commuté		mA ≤ 100 avec protection contre les surcharges et courts-circuits	
Tension de déchet, état fermé		V ≤ √3	
Fréquence maximale de commutation		Hz 1000	
Retards	A la disponibilité	ms < 100	
	A l'action	ms 0,5	
	Au relâchement	ms 0,5	

Raccordements

Par connecteur M8	Par câble	PNP	NPN	Emetteur ---
	(-) BU (Bleu) (+) BN (Brun) OUT/Sortie BK (Noir)			

Courbes



Détecteurs photoélectriques

OsiSense XU, usage général, fonction monomode

Design miniature, plastique

Trois fils courant continu, sortie statique

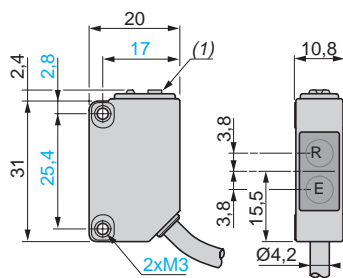
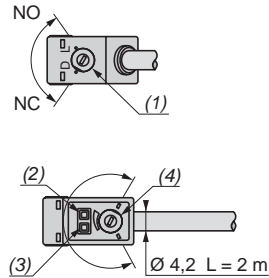
NO/NC configurable par switch

Système réflexion directe, système réflex polarisé

Raccordement par câble

Description XUM5A●CNL2, XUM9A●CNL2

Encombrement XUM5A●CNL2, XUM9A●CNL2



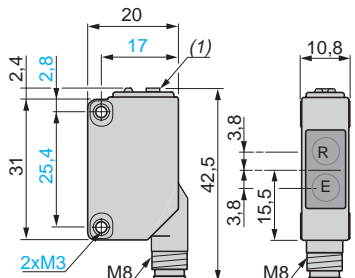
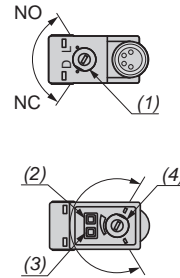
- (1) Switch de configuration.
- (2) Voyant d'état de sortie.
- (3) Voyant de stabilité et présence tension.
- (4) Potentiomètre de réglage.

R : Réception, E : Emission.
(1) Potentiomètre.

Raccordement par connecteur

Description XUM5A●CNM8, XUM9A●CNM8

Encombrement XUM5A●CNM8, XUM9A●CNM8



- (1) Switch de configuration.
- (2) Voyant d'état de sortie.
- (3) Voyant de stabilité et présence tension.
- (4) Potentiomètre de réglage.

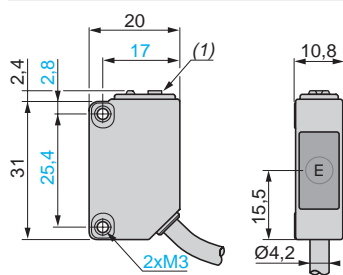
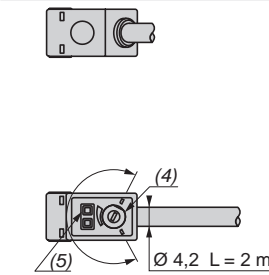
R : Réception, E : Emission.
(1) Potentiomètre.

Système barrage

Raccordement par câble

Description XUM2AKCNL2T

Encombrement XUM2AKCNL2T

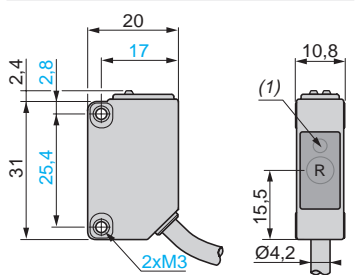
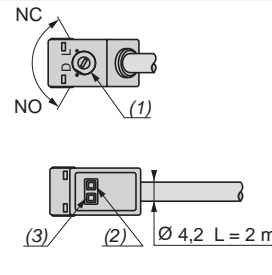


- (4) Potentiomètre de réglage.
- (5) Voyant de présence tension.

E : Emission.
(1) Potentiomètre.

Description XUM2A●CNL2R

Encombrement XUM2A●CNL2R



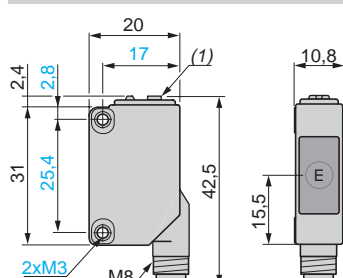
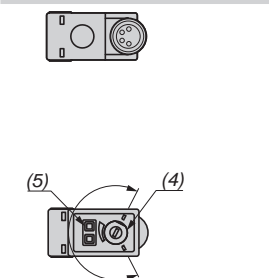
- (1) Switch de configuration.
- (2) Voyant d'état de sortie.
- (3) Voyant de stabilité et présence tension.

R : Réception.
(1) Voyant d'état de sortie en face avant.

Raccordement par connecteur

Description XUM2AKCNM8T

Encombrement XUM2AKCNM8T

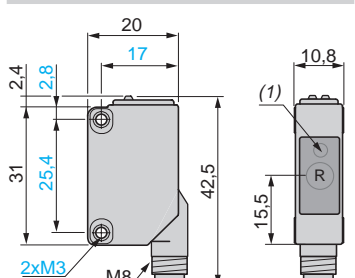
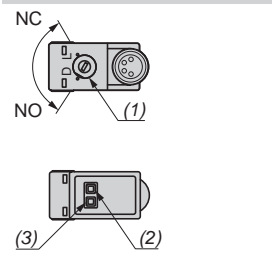


- (4) Potentiomètre de réglage.
- (5) Voyant présence tension.

E : Emission.
(1) Potentiomètre.

Description XUM2A●CNM8R

Encombrement XUM2A●CNM8R



- (1) Switch de configuration.
- (2) Voyant d'état de sortie.
- (3) Voyant de stabilité et présence tension.

R : Réception.
(1) Voyant d'état de sortie en face avant.

Accessoires

Diaphragmes

XUZMSV●●

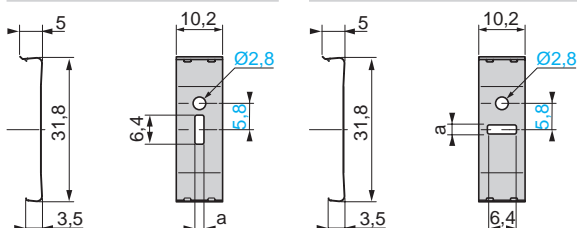
XUZMSH●●

XUZ

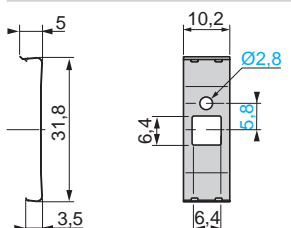
a

Filter

XUZMU01



XUZ	a
MSV05	0,5
MSV10	1
MSV15	1,5
MSV20	2
MSH05	0,5
MSH10	1
MSH15	1,5
MSH20	2



Détecteurs photoélectriques

OsiSense XU, usage général, fonction monomode

Design miniature, plastique

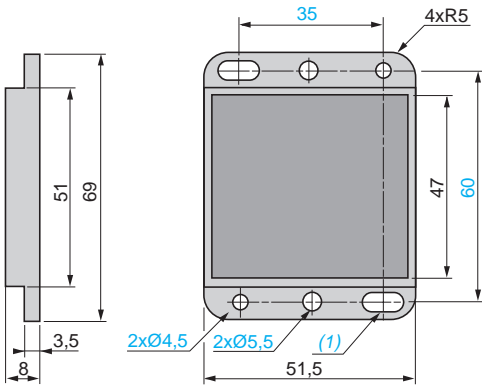
Trois fils courant continu, sortie statique

NO/NC configurable par switch

Accessoires

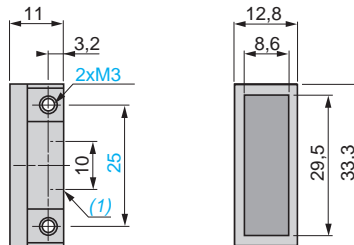
Réflecteurs

XUZC50



(1) 2 trous oblongs Ø 4,5 x 8

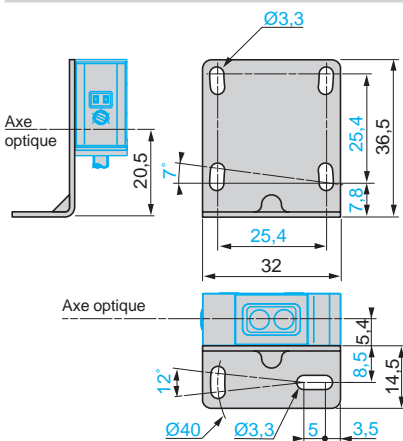
XUZC08



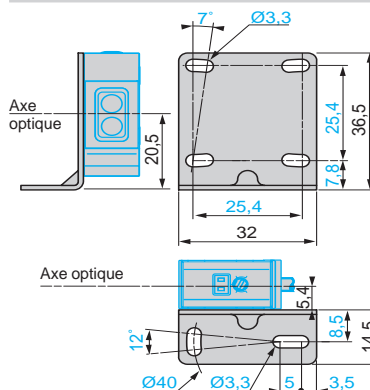
(1) 2 x M3

Equerres de fixation

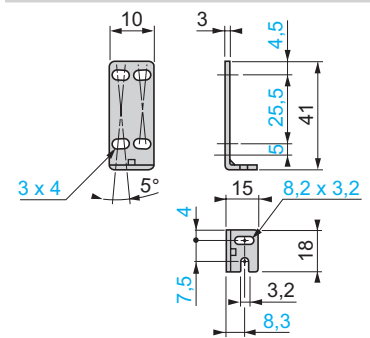
XUZAM04



XUZAM01

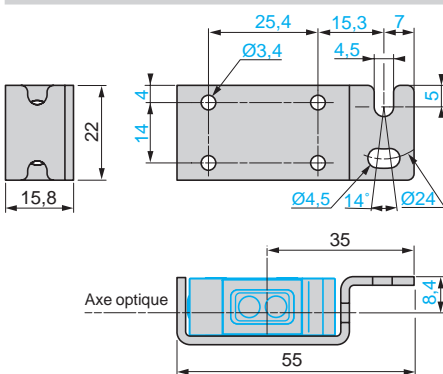


XUZA50

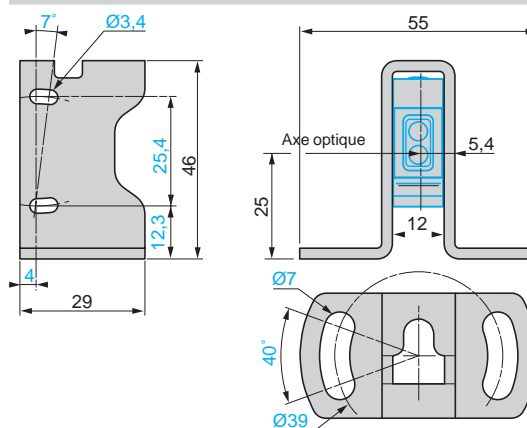


Equerre de fixation avec capot de protection

XUZAM03



XUZAM02



5

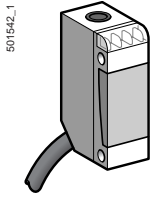
Détecteurs photoélectriques

OsiSense XU, usage général

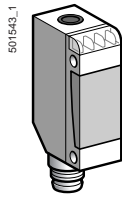
Fonction multimode

Design miniature

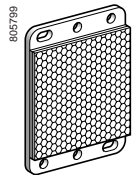
Trois fils courant continu, sortie statique



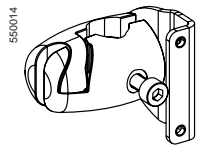
XUM0A...L2



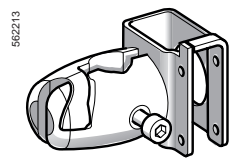
XUM0A...M8



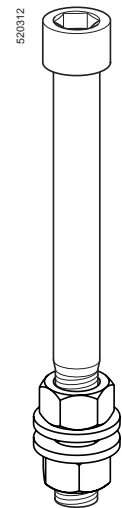
XUZC50



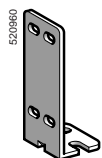
XUZM2003



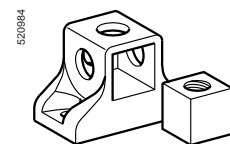
XUZM2004



XUZ2001



XUZA50



XUZ2003

Design miniature, courant continu

Portée (Sn) m	Fonction	Sortie	Connectique	Référence	Masse kg
0...10 en fonction de l'utilisation avec ou sans accessoire	NO ou NC par programmation	PNP	Par câble 2 m (1)	XUM0APSAL2	0,050
			Connecteur M8	XUM0APSAM8	0,035
		NPN	Par câble 2 m (1)	XUM0ANSAL2	0,050
			Connecteur M8	XUM0ANSAM8	0,035

Accessoires

Désignation	Connectique	Référence	Masse kg
Emetteur pour fonction barrage	Par câble 2 m (1)	XUM0AKSAL2T	0,050
	Connecteur M8	XUM0AKSAM8T	0,035
Réflecteur 50 x 50 mm	-	XUZC50	0,020

Accessoires de fixation (2)

Désignation	Référence	Masse kg
Kit de fixation 3D sur tige M12 pour XUM ou XUZC50	XUZM2003	0,140
Kit de fixation 3D sur tige M12 et avec capot de protection pour XUM	XUZM2004	0,155
Tige M12	XUZ2001	0,050
Support pour tige M12	XUZ2003	0,150
Equerre de fixation	XUZA50	0,025

(1) Pour une sortie avec un câble de longueur 5 m remplacer L2 par L5.

Exemple : XUM0APSAL2 devient XUM0APSAL5.

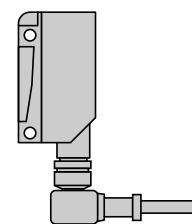
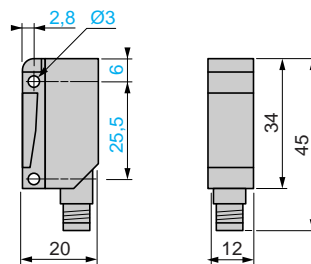
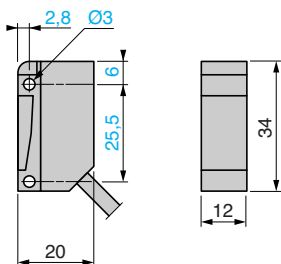
(2) Pour plus d'informations, voir page 5/158.

Encombrements (mm)

XUM0A...L2

XUM0A...M8

Indexation de la connectique coudée



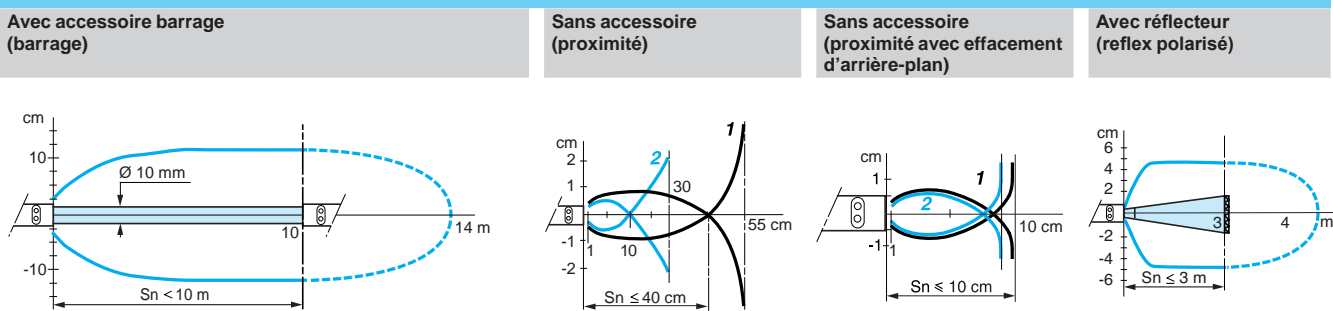
Caractéristiques

		XUM●●●●●M8	XUM●●●●●L2
Type de détecteurs		UL, CSA, CE	
Certifications de produits		UL, CSA, CE	
Mode de raccordement	Par connecteur	M8	-
	Par câble	-	Longueur : 2 m
Portée nominale Sn (excess gain = 2)	m	0,11 / 0,11 sans accessoire (proximité avec effacement d'arrière-plan)	
	m	0,4 / 0,55 sans accessoire (proximité)	
	m	3 / 4 avec réflecteur (reflex polarisé)	
	m	10 / 14 avec émetteur pour fonction barrage (barrage)	
Type d'émission		Infrarouge, sauf reflex polarisé en rouge	
Degré de protection	Selon IEC 60529	IP 65, IP 67	IP 65, IP 67, double isolement ☐
Température de stockage		°C	- 40...+ 70
Température de fonctionnement		°C	- 25...+ 55
Matériaux	Boîtier	PBT	
	Lentille	PMMA	
	Câble	-	PvR
Tenue aux vibrations	Selon IEC 60068-2-6	7 gn, amplitude ± 1,5 mm (f = 10 à 55 Hz)	
Tenue aux chocs	Selon IEC 60068-2-27	30 gn, durée 11 ms	
Voyants de signalisation	Etat de sortie	DEL jaune (présence émission pour XUM0●●●●●T)	
	Présence tension	DEL verte	
	Aide à l'alignement/encrassement	DEL rouge (sauf pour XUM0●●●●●T)	
Tension assignée d'alimentation		V	--- 12...24 avec protection contre les inversions de polarité
Limites de tension (ondulation comprise)		V	--- 10...30
Courant consommé sans charge		mA	35 (20 pour XUM0●●●●●T)
Courant commuté		mA	≤ 100 avec protection contre les surcharges et les courts-circuits
Tension de déchet, état fermé		V	≤ 1,5
Fréquence maximale de commutation		Hz	250 (200 pour proximité avec effacement de l'arrière-plan)
Retards	A la disponibilité	ms	< 200
	A l'action	ms	< 2 (<2,5 pour proximité avec effacement de l'arrière-plan)
	Au relâchement	ms	< 2 (<2,5 pour proximité avec effacement de l'arrière-plan)

Raccordements

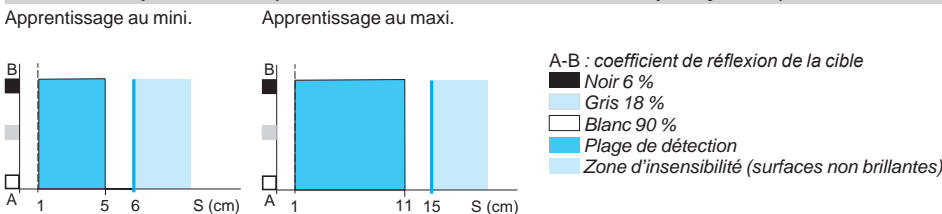
Par connecteur M8	Par câble	Récepteur, sortie PNP	Récepteur, sortie NPN	Emetteur fonction barrage
<p>3 (-) 1 (+) 4 OUT/Sortie 2 Entrée coupure 1 Entrée émission (1)</p>	<p>(-) BU (Bleu) (+) BN (Brun) OUT/Sortie BK (Noir) Entrée coupure émission VI (Violet) (1)</p>			<p>Emetteur</p> <p>Entrée 2/VI : - non connectée : émission établie - reliée au - : émission coupée</p>

Courbes de détection



Ecran : 10 x 10 cm, 1 : blanc 90 %, 2 : gris 18 %

Variation de la portée utile Su (sans accessoire avec effacement d'arrière-plan ajustable)



(1) Entrée coupure émission sur émetteur barrage uniquement.

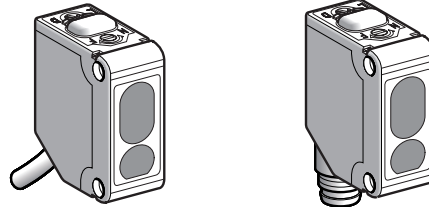
Détecteurs photoélectriques

OsiSense XU, usage général

Avec suppression de l'arrière-plan et de l'avant-plan réglable

Alimentation en courant continu. Sortie statique

Design compact



Système	Réflexion directe avec suppression de l'arrière-plan et de l'avant-plan réglable, longue portée à haute précision
Type d'émission	Rouge
Portée nominale (Sn)	20...300 mm
Hystérésis	5 % ou moins à la distance de détection
Réglage	Potentiomètre 5 tours

Références

Type 3 fils	Fonction NO ou NC programmable	PNP	NPN	PNP	NPN	PNP
		XUM8APCNL2	XUM8ANCNL2	XUM8APCNM8	XUM8ANCNM8	XUM8APCNL03M12
Masse (kg)		0,065	0,065	0,020	0,020	0,035

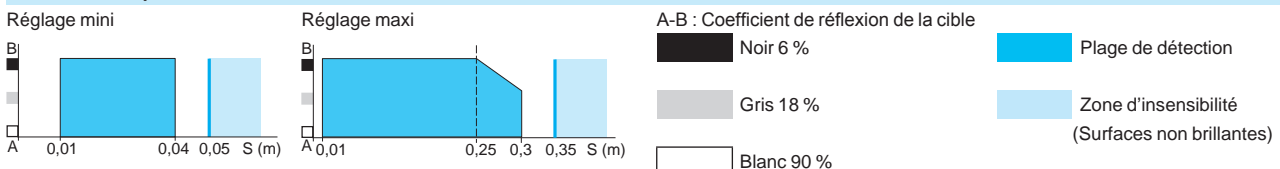
Caractéristiques

Certifications de produits		CE, cURus		
Température de l'air ambiant		Pour fonctionnement : - 25...+ 55 °C. Pour stockage : - 30...+ 70 °C		
Tenue aux vibrations	Selon IEC 60068-2-8	20 gn maxi, amplitude : 3 mm , fréquence : 10... 500 Hz		
Tenue aux chocs	Selon IEC 60068-2-27	50 gn		
Degré de protection	Selon IEC 60529	IP 67		
Matériaux		Boîtier : PBT Lentilles : polycarbonate		
Voyants de signalisation	Etat de sortie Présence tension, aide au réglage	DEL orange DEL verte		
Mode de raccordement		Câble 2 m Section des fils : 0,2 mm ²	Connecteur M8, 4 broches	Connecteur M12 déporté de 0,3 m Section des fils : 0,2 mm ²
Tension assignée d'alimentation		--- 12...24 V avec protection contre les inversions de polarité		
Limites de tension		--- 10...30 V (ondulation comprise)		
Courant commuté		≤ 100 mA avec protection contre les surcharges et les courts-circuits		
Immunité à la lumière ambiante	Lumière naturelle	3000 lux		
	Lampe à incandescence	3000 lux		
Tension de déchet, état fermé		< 2 V		
Courant consommé		≤ 20 mA		
Temps de réponse		≤ 1 ms		

Tableau de fonctionnement	Fonction	Système de proximité	
		Absence d'objet dans le faisceau	Présence d'objet dans le faisceau
Etat de la sortie (PNP ou NPN) et du voyant DEL orange (éclairé pour l'état passant du détecteur)	NO (position L)		
	NC (position D)		

Courbes de détection

Variation de la portée utile



Détecteurs photoélectriques

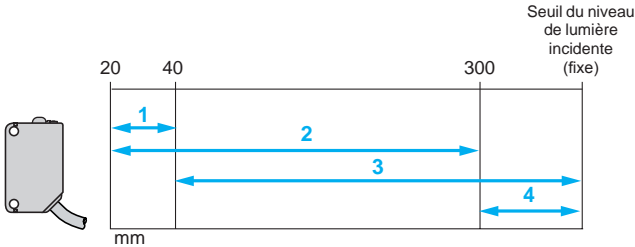
OsiSense XU, usage général

Avec suppression de l'arrière-plan et de l'avant-plan réglable

Alimentation en courant continu. Sortie statique

Courbes de détection

Plages de réglage en mode suppression d'arrière-plan ou suppression d'avant-plan



- 1 Suppression de l'arrière-plan (au réglage mini.)
- 2 Suppression de l'arrière-plan (au réglage maxi.)
- 3 Suppression de l'avant-plan (au réglage mini.)
- 4 Suppression de l'avant-plan (au réglage maxi.)

Réglage en mode suppression d'arrière-plan ou suppression d'avant-plan

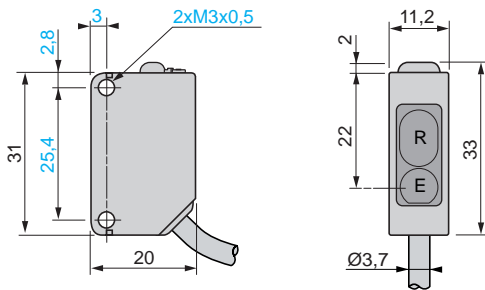
Câblage du fil rose pour détermination du mode de détection :

- mode détection d'arrière-plan, fil rose non connecté à 0 V (fil bleu)
- mode détection d'avant-plan, fil rose connecté à +V (fil marron)

Fonction	Câblage	Application
Suppression d'arrière-plan	Fil rose à 0 V	Détecter l'objet quand il est détaché de l'arrière-plan.
Suppression d'avant-plan	Fil rose à +V	Détecter l'objet quand il est en contact avec l'arrière-plan ou pour effacer un avant-plan.

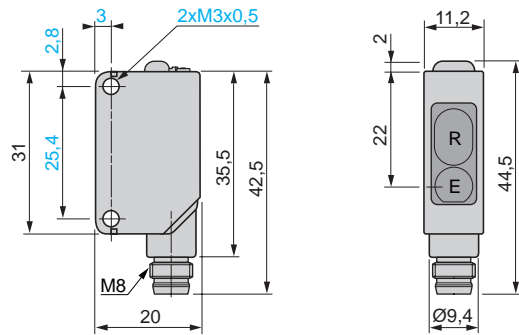
Encombrements

XUM8APCNL2, XUM8ANCNL2 et XUM8APCNL03M12

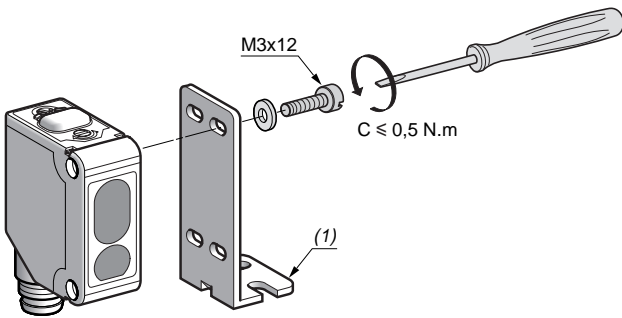


R : Réception, E : Emission

XUM8APCNM8 et XUM8ANCNM8

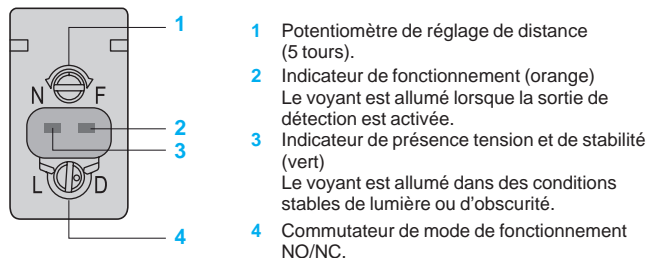


Montage



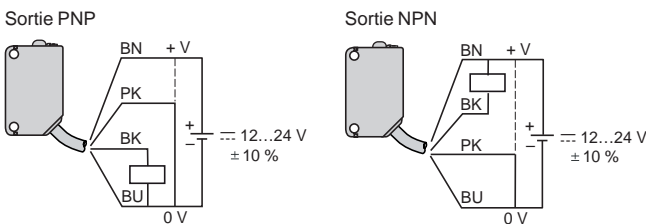
(1) Equerre métallique XUZA50, XUZAM02 ou XUZAM03, voir pages 5/34 et 5/38.

Fonctions



Commutateur	Fonction	Description
	NO (position L)	La sortie NO est activée lorsque le commutateur est tourné complètement dans le sens horaire.
	NC (position D)	La sortie NC est activée lorsque le commutateur est tourné complètement dans le sens anti-horaire.

Schémas de branchement (type 3 fils ---)



Nota : ces schémas sont représentés en mode "effacement d'arrière-plan", câblage du fil rose (PK) à 0 V.

Raccordement du câble

XUM8A●CNL2

- (-) BU (Bleu)
- (+) BN (Brun)
- (OUT) BK (Noir)
- (MODE) PK (Rose)

Raccordement du connecteur

XUM8A●CNM8

- Connecteur M8
- 2 4 3 (-)
- 1 (+)
- 4 Output/Sortie
- 2 Mode/Entrée

XUM8APCNL03M12

- Connecteur M12
- 4 3 3 (-)
- 1 (+)
- 4 Output/Sortie
- 2 Mode/Entrée

Consulter notre catalogue "Constituants de câblage OsiSense XZ".

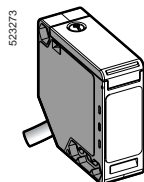
Détecteurs photoélectriques

OsiSense XU, usage général, fonction monomode

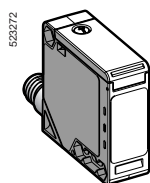
Design compact 50 x 50

Cinq fils courant alternatif ou continu, sortie relais 1 "C/O"

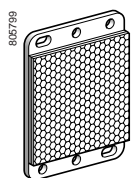
Trois fils courant continu, sortie statique



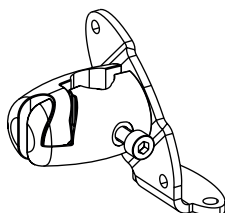
XUK-A...L2



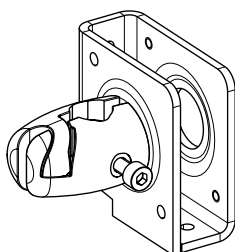
XUK-A...M12



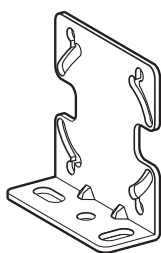
XUZC50



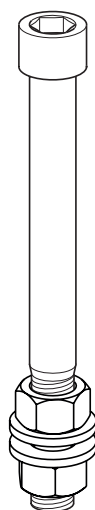
XUZK2003



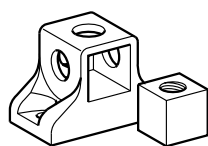
XUZK2004



XUZA51



XUZ2001



XUZ2003

Portée (Sn) m	Fonction	Sortie	Connectique	Référence	Masse kg
Système de proximité avec réglage de sensibilité					
Courant continu					
1	NO	PNP	Par câble 2 m (1)	XUK5APANL2	0,190
			Connecteur M12	XUK5APANM12	0,070
	NPN	PNP	Par câble 2 m (1)	XUK5ANANL2	0,190
			Connecteur M12	XUK5ANANM12	0,070
	NC	PNP	Par câble 2 m (1)	XUK5APBNL2	0,190
			Connecteur M12	XUK5APBNM12	0,070
NPN	PNP	Par câble 2 m (1)	XUK5ANBNL2	0,190	
		Connecteur M12	XUK5ANBNM12	0,070	
Courant continu ou courant alternatif					
1	NO + NC	Relais	Par câble 2 m (1)	XUK5ARCNL2	0,190
Système reflex polarisé					
Courant continu					
6	NO	PNP	Par câble 2 m (1)	XUK9APANL2	0,190
			Connecteur M12	XUK9APANM12	0,070
	NPN	PNP	Par câble 2 m (1)	XUK9ANANL2	0,190
			Connecteur M12	XUK9ANANM12	0,070
	NC	PNP	Par câble 2 m (1)	XUK9APBNL2	0,190
			Connecteur M12	XUK9APBNM12	0,070
NPN	PNP	Par câble 2 m (1)	XUK9ANBNL2	0,190	
		Connecteur M12	XUK9ANBNM12	0,070	
Courant continu ou courant alternatif					
6	NO + NC	Relais	Par câble 2 m (1)	XUK9ARCNL2	0,190
			Réflecteur 50 x 50 mm (2)	XUZC50	0,020
Système reflex					
Courant continu					
7	NO	PNP	Par câble 2 m (1)	XUK1APANL2	0,070
			Connecteur M12	XUK1APANM12	0,070
	NPN	PNP	Par câble 2 m (1)	XUK1ANANL2	0,070
			Connecteur M12	XUK1ANANM12	0,070
	NC	PNP	Par câble 2 m (1)	XUK1APBNL2	0,070
			Connecteur M12	XUK1APBNM12	0,070
NPN	PNP	Par câble 2 m (1)	XUK1ANBNL2	0,070	
		Connecteur M12	XUK1ANBNM12	0,070	
Courant continu ou courant alternatif					
7	NO + NC	Relais	Par câble 2 m (1)	XUK1ARCNL2	0,175
			Réflecteur 50 x 50 mm (2)	XUZC50	0,020
Système barrage					
Courant continu					
Emetteur 30	-	-	Par câble 2 m (1)	XUK2AKSNL2T	0,190
			Connecteur M12	XUK2AKSNM12T	0,070
Récepteur 30	NO	PNP	Par câble 2 m (1)	XUK2APANL2R	0,140
			Connecteur M12	XUK2APANM12R	0,075
	NPN	PNP	Par câble 2 m (1)	XUK2ANANL2R	0,140
			Connecteur M12	XUK2ANANM12R	0,075
	NC	PNP	Par câble 2 m (1)	XUK2APBNL2R	0,140
			Connecteur M12	XUK2APBNM12R	0,075
NPN	PNP	Par câble 2 m (1)	XUK2ANBNL2R	0,140	
		Connecteur M12	XUK2ANBNM12R	0,075	
Courant continu ou courant alternatif					
Emetteur 30	-	-	Par câble 2 m (1)	XUK2ARCNL2T	0,140
Récepteur 30	NO + NC	Relais	Par câble 2 m (1)	XUK2ARCNL2R	0,070
Accessoires de fixation (2)					
Désignation				Référence	Masse kg
Kit de fixation 3D pour XUK ou XUZC50 sur tige M12				XUZK2003	0,170
Kit de fixation 3D avec capot de protection XUK sur tige M12				XUZK2004	0,270
Tige M12				XUZ2001	0,050
Support pour tige M12				XUZ2003	0,150
Equerre de fixation				XUZA51	0,050

(1) Pour une sortie avec un câble de longueur 5 m, remplacer L2 par L5, de longueur 10 m, remplacer L2 par L10. Exemple : XUK5APANL2 devient XUK5APANL5 ou XUK5APANL10. Pour la disponibilité, consulter notre centre de relation clients.

(2) Pour plus d'informations, voir page 5/158.

Caractéristiques

		XUK●●●●M12	XUK●●●●L2
Type de détecteurs			
Certifications de produits		UL, CSA, CE	
Mode de raccordement		Par connecteur M12	Par câble Longueur : 2 m
Portée nominale S_n / maximale (excess gain = 2) (excess gain = 1)	m	PNP/NPN ou sortie relais 1 / 1,5 proximité	
	m	PNP/NPN ou sortie relais 6 / 8 reflex polarisé	
	m	PNP/NPN ou sortie relais 7 / 10 reflex	
	m	PNP/NPN ou sortie relais 30 / 45 barrage	
Type d'émission		Infrarouge, sauf reflex polarisé en rouge	
Degré de protection	Selon IEC 60529	IP 65, double isolement □	
Température de stockage		°C	- 40...+ 70
Température de fonctionnement		°C	- 25...+ 55
Matériaux	Boîtier	PBT	
	Lentille	PMMA	
	Câble	-	PVC
Tenue aux vibrations	Selon IEC 60068-2-6	7 gn, amplitude $\pm 1,5$ mm ($f = 10$ à 55 Hz)	
Tenue aux chocs	Selon IEC 60068-2-27	30 gn, durée 11 ms	
Voyants de signalisation	Etat de sortie	DEL jaune (sauf pour XUK 2●●●●●T)	
	Présence tension	DEL verte uniquement pour XUK 2●●●●●T	
Tension assignée d'alimentation	PNP/NPN	V	12...24 avec protection contre les inversions de polarité
	Sortie relais	V	- $\approx 24...240$
Limites de tension (ondulation comprise)	PNP/NPN	V	$\approx 10...36$
	Sortie relais	V	- $\approx 20...264$
Courant consommé sans charge	PNP/NPN	mA	≤ 35
Puissance consommée	Sortie relais	W	- ≈ 2
Courant commuté	PNP/NPN	mA	≤ 100 avec protection contre les surcharges et les courts-circuits
	Sortie relais	A	- ≈ 3
Tension de déchet, état fermé		V	$\leq 1,5$
Fréquence maximale de commutation	PNP/NPN	Hz	250
	Sortie relais	Hz	- 20
Retards	A la disponibilité	ms	< 15 (PNP/NPN) ; < 60 (sortie relais)
	A l'action	ms	< 2 (PNP/NPN) ; < 25 (sortie relais)
	Au relâchement	ms	< 2 (PNP/NPN) ; < 25 (sortie relais)

Raccordements

Par connecteur M12

3 (-)
1 (+)
4 OUT/Sortie
2 Entrée coupure émission (1)

Par câble PNP/NPN

(-) BU (Bleu)
(+) BN (Brun)
OUT/Sortie BK (Noir)
Entrée coupure émission (1) VI (Violet)

Récepteur, sortie PNP

Emetteur barrage ~

Entrée 2/VI :
- non connectée : émission établie
- reliée au - : émission coupée

Par câble sortie relais

(~) BU (Bleu), (~) BN (Brun)
Commun relais/GY (Gris)
NO BK (Noir)
NC WH (Blanc)

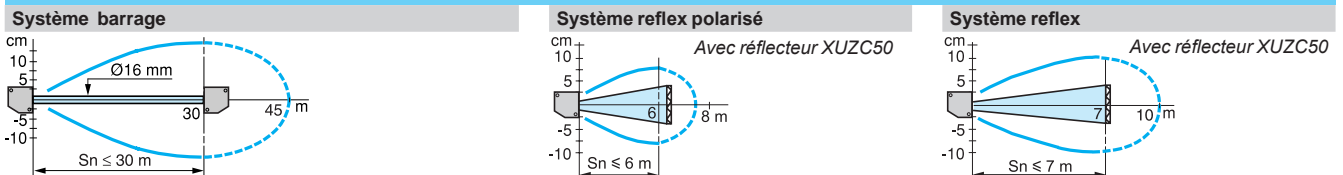
Récepteur, sortie NPN

Emetteur barrage ~

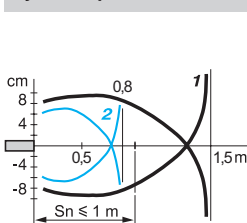
Sortie relais

(1) Entrée coupure émission sur émetteur barrage uniquement.

Courbes de détection

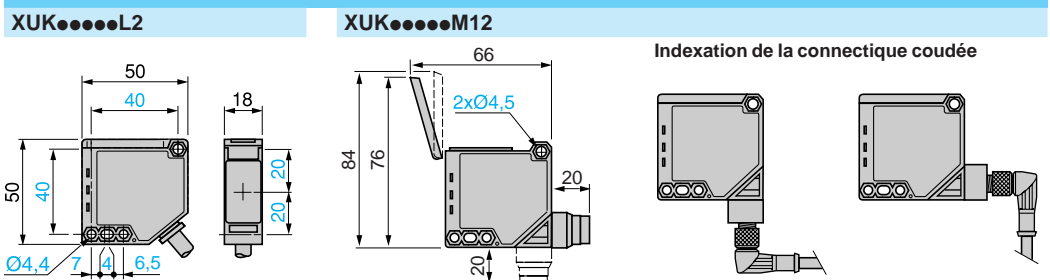


Système proximité



Ecran : 10 x 10 cm,
1 : blanc 90 %, 2 : gris 18 %

Encombresments



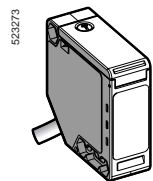
Détecteurs photoélectriques

OsiSense XU, Usage général, fonction multimode

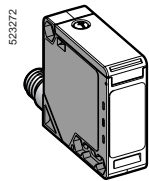
Design compact 50 x 50

Cinq fils courant alternatif ou continu, sortie relais 1 "C/O"

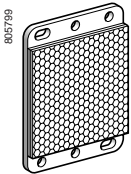
Trois fils courant continu, sortie statique



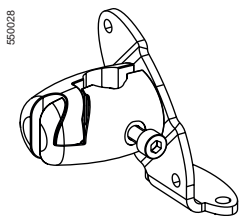
XUK0AKSAL2



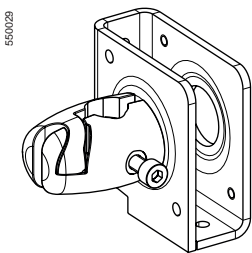
XUK0AKSAM12



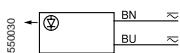
XUZC50



XUZK2003



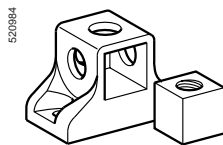
XUZK2004



XUZA51



XUZ2001



XUZ2003

Références

Courant continu

Portée (Sn) m	Fonction	Sortie	Connectique	Référence	Masse kg
0...30 en fonction de l'utilisation avec ou sans accessoire	NO ou NC par programmation	Tempo- risée	Par câble 2 m	XUK0AKSAL2	0,175
			Connecteur M12	XUK0AKSAM12	0,090

Accessoires

Désignation	Connectique	Référence	Masse kg
Emetteur pour fonction barrage	Par câble 2 m	XUK0AKSAL2T	0,140
	Connecteur M12	XUK0AKSAM12T	0,090
Réflecteur 50 x 50 mm (2)	-	XUZC50	0,020

Courant continu ou alternatif

Portée (Sn) m	Fonction	Sortie	Connectique	Référence	Masse kg
0...30 en fonction de l'utilisation avec ou sans accessoire	NO ou NC par programmation	Relais temporisé	Par câble 2 m	XUK0ARCTL2	0,175
			Connecteur M12	XUK0ARCTLM12	0,090

Accessoires

Désignation	Connectique	Référence	Masse kg
Emetteur pour fonction barrage	Par câble 2 m	XUK0ARCTL2T	0,140
	Connecteur M12	XUK0ARCTLM12T	0,090
Réflecteur 50 x 50 mm (2)	-	XUZC50	0,020

Accessoires de fixation (2)

Désignation	Référence	Masse kg
Kit de fixation 3D sur tige M12 pour XUK ou XUZC50	XUZK2003	0,170
Kit de fixation 3D sur tige M12 et avec capot de protection pour XUK	XUZK2004	0,270
Tige M12	XUZ2001	0,050
Support pour tige M12	XUZ2003	0,150
Equerre de fixation	XUZA51	0,050

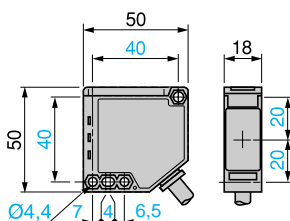
(1) Pour une sortie avec un câble de longueur 5 m, remplacer L2 par L5, de longueur 10 m, remplacer L2 par L10.

Exemple : XUK0AKSAL2 devient XUK0AKSAL5 ou XUK0AKSAL10.

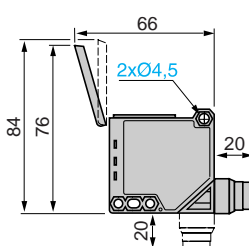
(2) Pour plus d'informations, voir page 5/158.

Encombrements (mm)

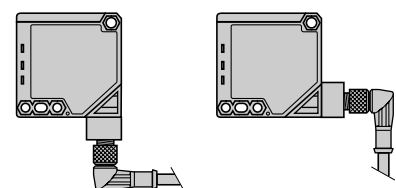
XUK0A●●L2



XUK0A●●M12


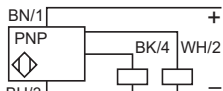
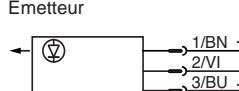
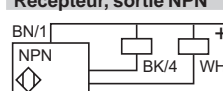
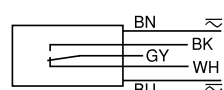


Indexation de la connectique soudée

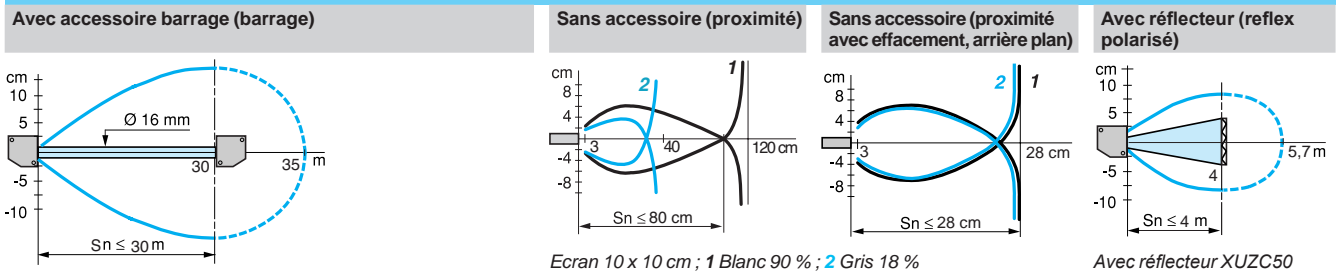


Caractéristiques		XUK●●●●●M12	XUK●●●●●L2
Type de détecteurs		UL, CSA, CE	
Certifications de produits		UL, CSA, CE	
Mode de raccordement		Par connecteur M12	Par câble de longueur L : 2 m
Portée nominale Sn / maximale (excess gain = 2) (excess gain = 1)	m	0,28 / 0,28 sans accessoire (proximité avec effacement d'arrière-plan)	
	m	0,8 / 1,2 sans accessoire (proximité)	
	m	4 / 5,7 avec réflecteur (reflex polarisé)	
	m	30 / 35 avec émetteur pour fonction barrage (barrage)	
Type d'émission		Infrarouge, sauf reflex polarisé en rouge	
Degré de protection	Selon IEC 60529	IP 65, double isolement	
Température de stockage		°C	- 40...+ 70
Température de fonctionnement		°C	- 25...+ 55
Matériaux	Boîtier	PBT	
	Lentille	PMMA	
	Câble		PvR
Tenue aux vibrations	Selon IEC 60068-2-6	7 gn, amplitude ± 1,5 mm (f = 10 à 55 Hz)	
Tenue aux chocs	Selon IEC 60068-2-27	30 gn, durée 11 ms	
Voyants de signalisation	Etat de sortie	DEL jaune (présence émission pour XUK0●●●●●T)	
	Présence tension	DEL verte	
	Aide à l'alignement/encrassement	DEL rouge (sauf pour XUK0●●●●●T)	
Sortie alarme		mA	≤ 50 avec protection contre les surcharges et courts-circuits (sauf XUK0ARCT●)
Tension assignée d'alimentation	PNP/NPN	V	12...24 --- avec protection contre les inversions de polarité
	Sortie relais	V	—
Limites de tension (ondulation comprise)	PNP/NPN	V	10...36 ---
	Sortie relais	V	—
Courant consommé sans charge	PNP/NPN	mA	≤ 35 ; 20 pour XUK0AK●●●●●T
Puissance consommée	Sortie relais	W	—
Courant commuté	PNP/NPN	mA	≤ 100 avec protection contre les surcharges et court-circuits
	Sortie relais	A	—
Tension de déchet, état fermé		V	≤ 1,5
Temporisation		s	0...10 enclenchement, déclenchement, monostable
Fréquence maximale de commutation	PNP/NPN	Hz	250 (200 pour proximité avec effacement d'arrière-plan)
	Sortie relais	Hz	—
Retards	A la disponibilité	ms	< 200 (PNP/NPN) ; < 300 (sortie relais)
	A l'action	ms	< 2 (PNP/NPN) ; < 25 (sortie relais) (< 2,5 pour proximité avec effacement d'arrière-plan)
	Au relâchement	ms	< 2 (PNP/NPN) ; < 25 (sortie relais) (< 2,5 pour proximité avec effacement d'arrière-plan)

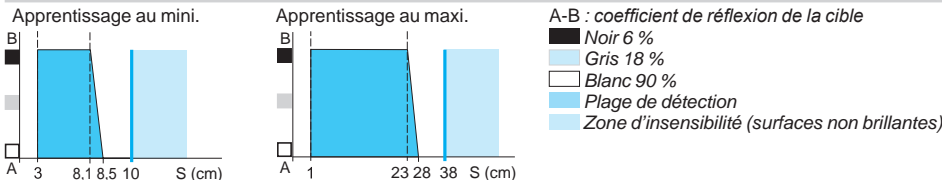
Raccordements

Par connecteur M12	Par câble	Récepteur, sortie PNP	Emetteur barrage ---
 <p>3 (-) 1 (+) 4 OUT/Sortie 2 Alarme ou entrée coupure émission (1)</p>	<p>(-) BU (Bleu) (+) BN (Brun) OUT/Sortie BK (Noir) Alarme/WH (Blanc) Entrée coupure émission (1) VI (Violet)</p>	 <p>BN/1 + PNP BK/4 WH/2 BU/3 -</p>	 <p>Emetteur 1/BN + 2/VI 3/BU -</p>
			<p>Entrée 2/VI : - non connectée : émission établie - reliée au - : émission coupée</p>
Par câble sortie relais	Récepteur, sortie NPN	Emetteur barrage ~	Sortie relais
<p>(1) Entrée coupure émission sur émetteur barrage uniquement.</p>	<p>(~) BU (Bleu) (~) BN (Brun) Commun relais/GY (Gris) NO BK (Noir) NC WH (Blanc)</p>	 <p>BN/1 + NPN BK/4 WH/2 BU/3 -</p>	 <p>BN ~ BK ~ GY ~ WH ~ BU ~</p>

Courbes de détection



Variation de la portée utile Su (sans accessoire avec effacement d'arrière-plan ajustable)



Détecteurs photoélectriques

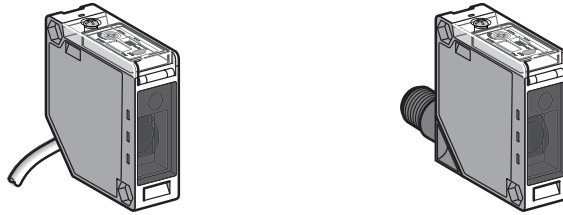
OsiSense XU, usage général

Avec suppression de l'arrière-plan réglable

Visualisation mécanique du réglage

Alimentation en courant continu. Sortie statique

Design compact



Système	Réflexion directe avec suppression de l'arrière-plan réglable, longue portée à haute précision (taille de l'objet ≥ 2 mm)
Type d'émission	Infrarouge
Portée nominale (Sn)	1 m

Références

Type 3 fils, PNP ou NPN programmable	Fonction NO ou NC programmable	XUK8AKSNL2	XUK8AKSNM12
Masse (kg)		0,190	0,070

Caractéristiques

Certifications de produits	CE, UL, CSA	
Température de l'air ambiant	Pour fonctionnement : - 25...+ 55 °C. Pour stockage : - 30...+ 70 °C	
Tenue aux vibrations	Selon IEC 60068-2-6	7 gn (f = 10...55 Hz)
Tenue aux chocs	Selon IEC 60068-2-27	10 gn, durée 11 ms
Degré de protection	Selon IEC 60529	IP 65 (IP 30 avec couvercle ouvert). NEMA 4X indoor use, 12 et 13 double isolement
Matériaux	Boîtier : PC, lentilles : PMMA, câble : PVC	
Mode de raccordement (1)	Câble diamètre 6 mm, longueur 2 m, section des fils : 5 x 0,34 mm ²	Connecteur M12 mâle, 4 broches, orientable dans 2 positions (prolongateurs et connecteurs femelles adaptables, voir page 5/28)
Tension assignée d'alimentation	= 12...24 V avec protection contre les inversions de polarité	
Limites de tension	= 10...36 V (ondulation comprise)	
Courant commuté (au maintien)	≤ 100 mA avec protection contre les surcharges et les courts-circuits	
Tension de déchet, état fermé	≤ 1,5 V	
Courant consommé sans charge	35 mA	
Fréquence maximale de commutation	250 Hz	
Retards	A la disponibilité : ≤ 80 ms ; à l'action : ≤ 2 ms ; au relâchement : ≤ 2 ms	

Tableau de fonctionnement	Fonction	Système de proximité			
		Absence d'objet dans le faisceau		Présence d'objet dans le faisceau	
Etat de la sortie (PNP ou NPN) et du voyant DEL jaune (éclairé pour l'état passant du détecteur)	NO				
	NC				

(1) Pour un câble de longueur 10 mètres, remplacer L2 par L10.

Détecteurs photoélectriques

OsiSense XU, usage général

Avec suppression de l'arrière-plan réglable

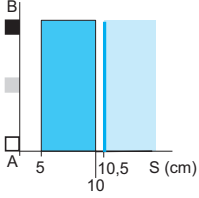
Visualisation mécanique du réglage

Alimentation en courant continu. Sortie statique

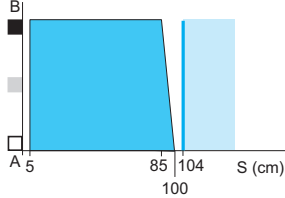
Courbes de détection

Variation de la portée utile S

Réglage à 10 cm



Réglage à 1 m

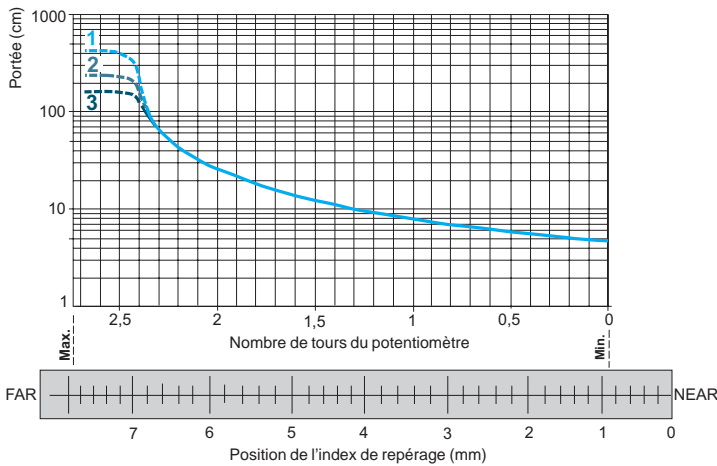


A-B : Coefficient de réflexion de la cible

- Noir 6 %
- Gris 18 %
- Blanc 90 %

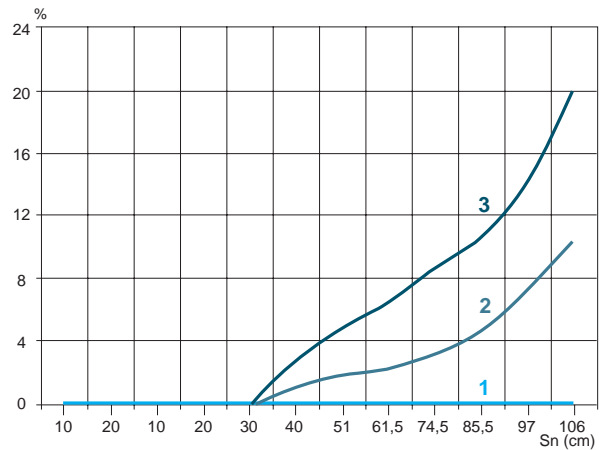
- Plage de détection
- Zone d'insensibilité (surfaces non brillantes)

Réglage de la portée



- 1 Blanc 90 %
- 2 Gris 18 %
- 3 Noir 6 %

Ecart relatif des portées selon la couleur de la cible



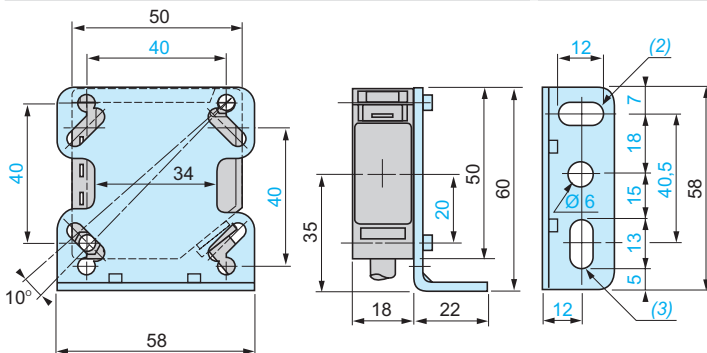
- 1 Blanc 90 %
- 2 Gris 18 %
- 3 Noir 6 %

Encombremments

XUK8AKSNL2 (1)

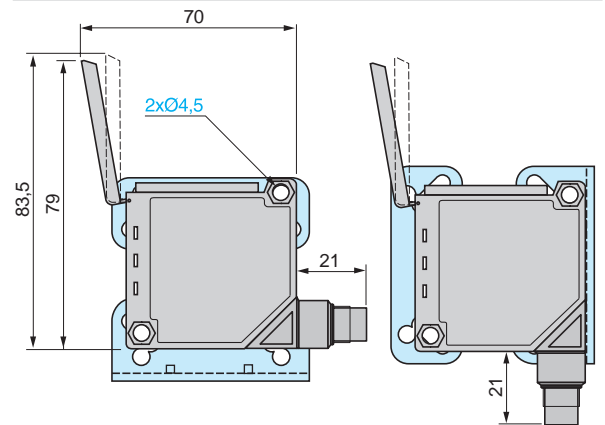
Fixation de l'équerre (1)

XUK8AKSNM12 avec capot ouvert (1)

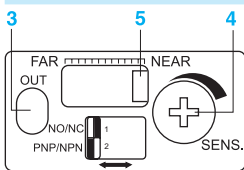


(1) L'équerre de fixation XUK8AKSNL2 est fournie avec le détecteur.

(2) 1 trou oblong Ø 6 x 12.
(3) 1 trou oblong Ø 6 x 13.



Fonctions



Interrupteurs

- 1 Programmation NO/NC
- 2 Sortie PNP ou NPN

DEL

- 3 DEL jaune de sortie

Potentiomètre

- 4 Réglage de la portée

Index de repérage

- 5 Indication du réglage du potentiomètre

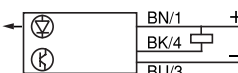
Schémas de branchement (type 3 fils ...)

Programmation NO/NC

Sortie PNP



Sortie NPN



NO : détection objet

NC : détection absence d'objet

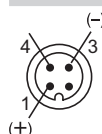
Raccordement du câble

XUK8AKSNL2

- (-) BU (Bleu)
- (+) BN (Brun)
- (OUT) BK (Noir)

Raccordement du connecteur

XUK8AKSNM12



Détecteurs photoélectriques

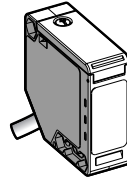
OsiSense XU, usage général

Avec suppression de l'arrière-plan réglable

Design compact 50 x 50

Cinq fils courant alternatif ou continu, sortie relais 1" C/O "

Design compact



Système	Réflexion directe avec suppression de l'arrière-plan réglable
Type d'émission	Infrarouge
Portée nominale (Sn)	0,75 m

Références

Type 3 fils, PNP ou NPN programmable	Fonction NO ou NC programmable	XUK8ARCTL2
Masse (kg)		0,190

Caractéristiques

Certifications de produits		CE, UL, CSA
Température de l'air ambiant		Pour fonctionnement : - 25...+ 55 °C. Pour stockage : - 30...+ 70 °C
Tenue aux vibrations	Selon IEC 60068-2-6	7 gn (f = 10...55 Hz)
Tenue aux chocs	Selon IEC 60068-2-27	10 gn, durée 11 ms
Degré de protection	Selon IEC 60529	IP 65 double isolation \square (IP 30 avec couvercle ouvert).
Matériaux		Boîtier : PBT Lentilles : PMMA Câble : PVC
Voyants de signalisation	Etat de sortie	DEL jaune
	Présence tension	DEL verte
	Aide à l'alignement/encrassement	DEL rouge
Mode de raccordement		Câble diamètre 6 mm, longueur 2 m, section des fils : 5 x 0,34 mm ²
Tension assignée d'alimentation		~ ou --- 24...240 V
Limites de tension		~ ou --- 20...264 V (ondulation comprise)
Courant commuté		3 A : cos φ = 1 0,5 A : cos φ = 0,4
Tension de déchet, état fermé		≤ 1,5 V
Puissance consommée		3 W (~ ou ---)
Fréquence maximale de commutation		200 Hz (---) ; 20 Hz (~)
Temporisation		0...15 s : enclenchement, déclenchement, monostable
Retards		A la disponibilité : ≤ 300 ms ; à l'action : ≤ 2 ms ; au relâchement : ≤ 2 ms

Tableau de fonctionnement	Fonction	Système de proximité			
		Absence d'objet dans le faisceau		Présence d'objet dans le faisceau	
Etat de la sortie (PNP ou NPN) et du voyant DEL jaune (éclairé pour l'état passant du détecteur)	NO				
	NC				

Détecteurs photoélectriques

OsiSense XU, usage général

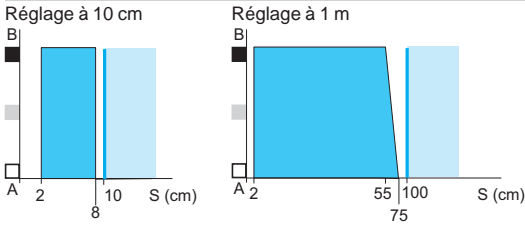
Avec suppression de l'arrière-plan réglable

Design compact 50 x 50

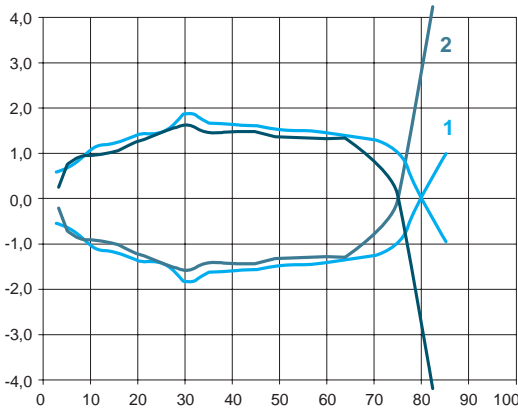
Cinq fils courant alternatif ou continu, sortie relais 1 "C/O"

Courbes de détection

Variation de la portée utile S



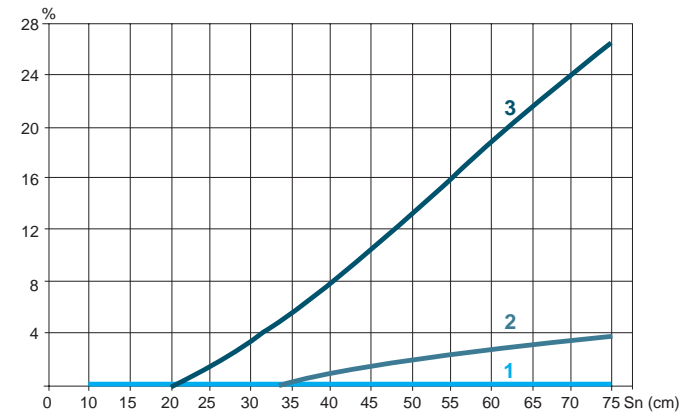
Courbes de détection



Ecran : 20 x 20 cm

- 1 Blanc 90 %
- 2 Gris 18 %

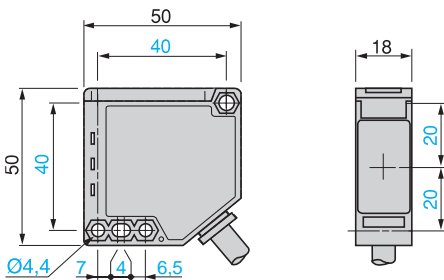
Ecart relatif des portées selon la couleur de la cible



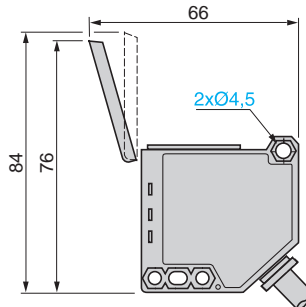
- 1 Blanc 90 %
- 2 Gris 18 %
- 3 Noir 6 %

Encombremments

XUK8ARCTL2



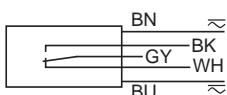
XUK8ARCTL2 avec capot ouvert



Raccordements

Schéma de branchement

Raccordement du câble, sortie relais



- ~ : BU (Bleu)
- ~ : BN (Brun)

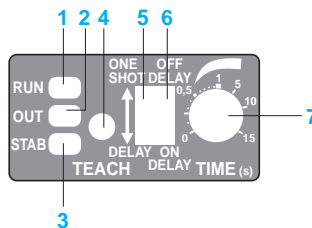
Commun relais : GY (Gris)

NO : BK (Noir), détection d'objet

NC : WH (Blanc), détection absence d'objet

Description

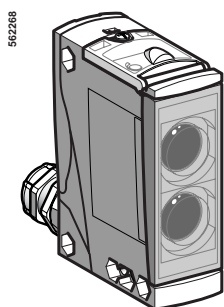
Signalisation et réglages



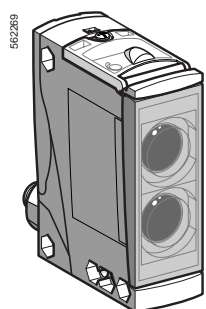
- 1 RUN (Présence tension) : DEL verte
- 2 OUT (Etat de sortie) : DEL jaune
- 3 STAB (Aide à l'alignement/encrassement) : DEL rouge
- 4 TEACH : bouton apprentissage
- 5 ONE SHOT or DELAY (monostable ou temporisation)
- 6 ON DELAY, OFF DELAY (enclenchement, déclenchement)
- 7 Potentiomètre temporisation (0...15 s)

Détecteurs photoélectriques

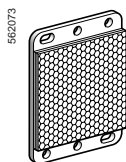
OsiSense XU, Usage général, fonction monomode
Design compact
Cinq fils courant alternatif ou continu, sortie relais 1 "C/O"
Trois fils courant continu, sortie statique



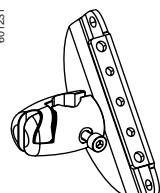
XUX•A••••T16



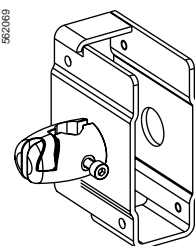
XUX•A••••M12



XUZC50



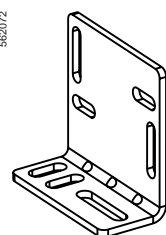
XUZX2003



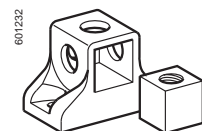
XUZX2004



XUZ2001



XUZX2000



XUZX2003

Portée (Sn) m	Fonction	Sortie	Connectique	Référence	Masse kg
Système à réflexion directe (1)					
Courant continu					
2,1	NO	PNP	Bornier - PE ISO 16 (3)	XUX5APANT16	0,200
			Connecteur M12	XUX5APANM12	0,200
		NPN	Bornier - PE ISO 16 (3)	XUX5ANANT16	0,200
			Connecteur M12	XUX5ANANM12	0,200
	NC	PNP	Bornier - PE ISO 16 (3)	XUX5APBNT16	0,200
			Connecteur M12	XUX5APBNM12	0,200
		NPN	Bornier - PE ISO 16 (3)	XUX5ANBNT16	0,200
			Connecteur M12	XUX5ANBNM12	0,200
Courant continu ou alternatif					
2,1	NO+NC	Relais	Bornier - PE ISO 16 (3)	XUX5ARCNT16	0,200
Système reflex polarisé (1)					
Courant continu					
11	NO	PNP	Bornier - PE ISO 16 (3)	XUX9APANT16	0,200
			Connecteur M12	XUX9APANM12	0,200
		NPN	Bornier - PE ISO 16 (3)	XUX9ANANT16	0,200
			Connecteur M12	XUX9ANANM12	0,200
	NC	PNP	Bornier - PE ISO 16 (3)	XUX9APBNT16	0,200
			Connecteur M12	XUX9APBNM12	0,200
		NPN	Bornier - PE ISO 16 (3)	XUX9ANBNT16	0,200
			Connecteur M12	XUX9ANBNM12	0,200
Courant continu ou alternatif					
11	NO+NC	Relais	Bornier - PE ISO 16 (3)	XUX9ARCNT16	0,200
			Réflecteur 50 x 50 mm (2)	XUZC50	0,020
Système reflex (1)					
Courant continu					
14	NO	PNP	Bornier - PE ISO 16 (3)	XUX1APANT16	0,200
			Connecteur M12	XUX1APANM12	0,200
		NPN	Bornier - PE ISO 16 (3)	XUX1ANANT16	0,200
			Connecteur M12	XUX1ANANM12	0,200
	NC	PNP	Bornier - PE ISO 16 (3)	XUX1APBNT16	0,200
			Connecteur M12	XUX1APBNM12	0,200
		NPN	Bornier - PE ISO 16 (3)	XUX1ANBNT16	0,200
			Connecteur M12	XUX1ANBNM12	0,200
Courant continu ou alternatif					
14	NO+NC	Relais	Bornier - PE ISO 16 (3)	XUX1ARCNT16	0,200
			Réflecteur 50 x 50 mm (2)	XUZC50	0,020
Système barrage (1)					
Courant continu					
Emetteur 40			Bornier - PE ISO 16 (3)	XUX0AKSAT16T	0,200
			Connecteur M12	XUX0AKSAM12T	0,200
Récepteur 40	NO	PNP	Bornier - PE ISO 16 (3)	XUX2APANT16R	0,200
			Connecteur M12	XUX2APANM12R	0,200
		NPN	Bornier - PE ISO 16 (3)	XUX2ANANT16R	0,200
			Connecteur M12	XUX2ANANM12R	0,200
	NC	PNP	Bornier - PE ISO 16 (3)	XUX2APBNT16R	0,200
			Connecteur M12	XUX2APBNM12R	0,200
		NPN	Bornier - PE ISO 16 (3)	XUX2ANBNT16R	0,200
			Connecteur M12	XUX2ANBNM12R	0,200
Courant continu ou alternatif					
Emetteur 40			Bornier - PE ISO 16 (3)	XUX0ARCTT16T	0,200
Récepteur 40	NO+NC	Relais	Bornier - PE ISO 16 (3)	XUX2ARCNT16R	0,200
Accessoires de fixation (2)					
Désignation				Référence	Masse kg
Kit de fixation 3D sur tige M12 pour XUX ou XUZC50				XUZX2003	0,220
Kit de fixation 3D capot de protection pour XUX sur tige M12				XUZX2004	0,420
Tige M12				XUZ2001	0,050
Support pour tige M12				XUZX2003	0,150
Equerre de fixation				XUZX2000	0,120

(1) Avec réglage de sensibilité.

(2) Pour plus d'informations, voir page 5/158.

(3) Bornier avec presse-étoupe ISO 16 pour câble de Ø 7 à 10 mm.

Caractéristiques		XUX●●●●●M12	XUX●AN●NT16, ●AP●NT16	XUX●ARC●T16
Type de détecteurs		UL, CSA, CE		
Certifications de produits				
Mode de raccordement		Par connecteur M12	Par bornier et presse-étoupe ISO 16	
Portée nominale S_n / maximale (excess gain = 2) (excess gain = 1)	m	2,1 / 3 à réflexion directe avec réglage de sensibilité		
	m	11 / 15 reflex polarisé avec réglage de sensibilité (avec le réflecteur XUZC50)		
	m	14 / 19 reflex avec réglage de sensibilité		
	m	40 / 60 barrage avec réglage de sensibilité		
Type d'émission		Infrarouge, sauf reflex polarisé en rouge		
Degré de protection	Selon IEC 60529	IP 65, IP 67, double isolement \square		
Température de stockage		°C -40...+70		
Température de fonctionnement		°C -25...+55		
Matériaux	Boîtier	PBT		
	Lentille	PMMA		
Tenue aux vibrations	Selon IEC 60068-2-6	7 gn, amplitude $\pm 1,5$ mm ($f = 10$ à 55 Hz)		
Tenue aux chocs	Selon IEC 60068-2-27	30 gn, durée 11 ms		
Voyants de signalisation	Etat de sortie	DEL jaune (présence émission pour XUX0●●●●●T ---)		
	Présence tension	DEL verte		
	Instabilité	DEL rouge (pour XUX9ARCNT16)		
Tension assignée d'alimentation	PNP/NPN	V 12...24 avec protection contre les inversions de polarité		
	Sortie relais	V	–	24...240 ~ ou ---
Limites de tension (ondulation comprise)	PNP/NPN	V	10...36 ---	
	Sortie relais	V	–	20...264 ~ ou ---
Courant consommé sans charge	PNP/NPN	mA	≤ 35 , (20 pour XUX0●●●●●T)	
Puissance consommée	Sortie relais	W	–	2 ~ ou ---
Courant commuté	PNP/NPN	mA	≤ 100 avec protection contre les surcharges et courts-circuits	
	Sortie relais	A	–	500 000 cycles de manœuvres 3A : $\cos \varphi = 1/0,5$ A : $\cos \varphi = 0,4$
Tension de déchet, état fermé		V	$\leq 1,5$	
Fréquence maximale de commutation	PNP/NPN	Hz	250	
	Sortie relais	Hz	–	20
Retards	A la disponibilité	ms	< 15 (PNP/NPN) ; < 60 (sortie relais)	
	A l'action	ms	< 2 (PNP/NPN) ; < 25 (sortie relais)	
	Au relâchement	ms	< 2 (PNP/NPN) ; < 25 (sortie relais)	

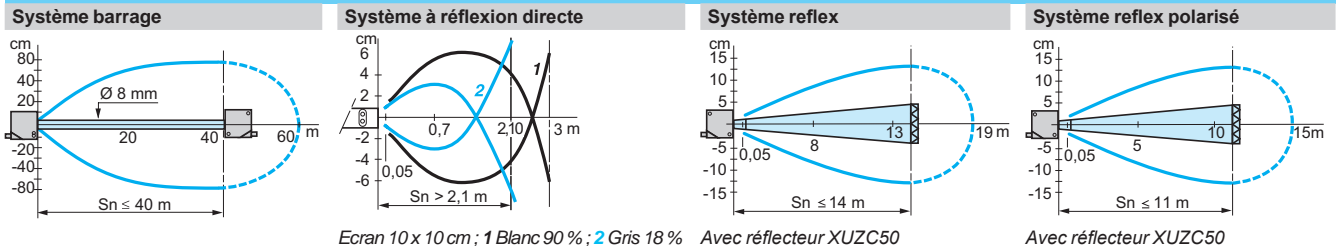
Raccordements

Par connecteur M12	Sortie relais ~		PNP / NPN ---		Emetteur ---		Emetteur ~	
	Bornier		M12	Bornier	M12	Bornier	Bornier	
	1	~	1	• 1	+	1	• 1	+
	2	~	3	• 2	-	3	• 2	-
	3	NO	4	• 3	Sortie	2	• 3	Entrée coupure émission (1)
	4	Commun Relais						
	5	NC						

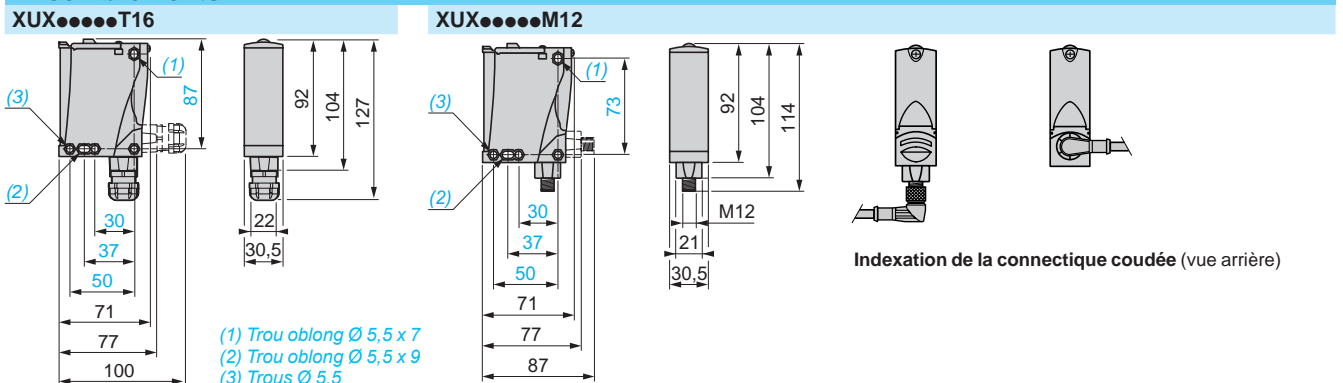
(1) Entrée non connectée : émission établie.
Entrée reliée au – : émission coupée.

Section du conducteur maxi admissible : 1 x 1,5 mm² ou 1 x 0,75 mm² avec embout.

Courbes de détection



Encombres



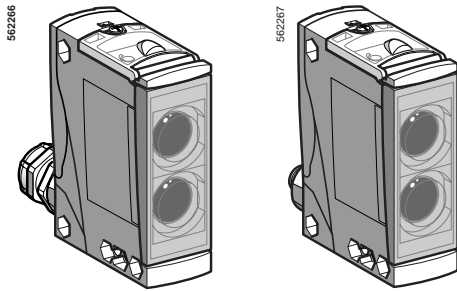
Détecteurs photoélectriques

OsiSense XU, usage général, fonction multimode (1)

Design compact

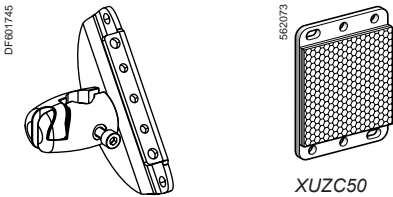
Cinq fils courant alternatif ou continu, sortie relais 1 "C/O"

Trois fils courant continu, sortie statique



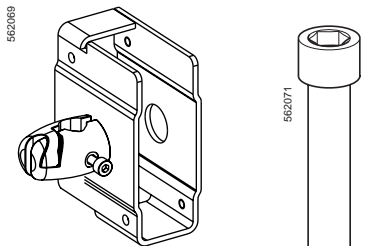
XUX0ARCTT16

XUX0AKSAM12



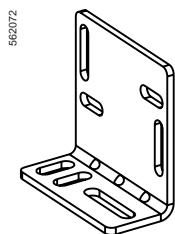
XUZX2003

XUZC50

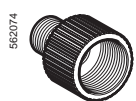


XUZX2004

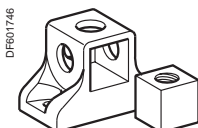
XUZ2001



XUZX2000



XUZX2001



XUZX2003

Références

Courant continu

Portée (Sn) m	Fonction	Sortie	Connectique	Référence	Masse kg
0...40 en fonction de l'utilisation avec ou sans accessoire	NO ou NC par programmation	PNP/NPN	A bornier avec PE ISO 16 (3)	XUX0AKSAT16	0,200
			Connecteur M12	XUX0AKSAM12	0,200

Accessoires

Désignation	Connectique	Référence	Masse kg
Emetteur pour fonction barrage	A bornier avec PE ISO 16 (3)	XUX0AKSAT16T	0,200
	Connecteur M12	XUX0AKSAM12T	0,200
Réflecteur 50 x 50 mm	-	XUZC50	0,020

Courant continu ou alternatif

Portée (Sn) m	Fonction	Sortie	Connectique	Référence	Masse kg
0...40 en fonction de l'utilisation avec ou sans accessoire	NO ou NC par programmation	Relais temporisé	A bornier avec PE ISO 16 (3)	XUX0ARCTT16	0,200

Accessoires

Désignation	Connectique	Référence	Masse kg
Emetteur pour fonction barrage	A bornier avec PE ISO 16 (3)	XUX0ARCTT16T	0,200
Réflecteur 50 x 50 mm	-	XUZC50	0,020

Accessoires de fixation (2)

Désignation	Référence	Masse kg
Kit de fixation 3D sur tige M12 pour XUX ou XUZC50	XUZX2003	0,220
Kit de fixation 3D sur tige M12 et avec capot de protection pour XUX	XUZX2004	0,420
Tige M12	XUZ2001	0,050
Support pour tige M12	XUZ2003	0,150
Equerre de fixation	XUZX2000	0,120
Adaptateur ISO 16 - 1/2" NPT	XUZX2001	0,050
Adaptateur ISO 16 - ISO 20	XUZX2002	0,050

(1) Pour plus d'informations sur la fonction multimode, voir page 5/14.

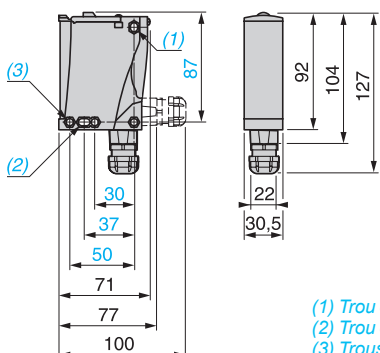
(2) Pour plus d'informations, voir page 5/158.

(3) Pour câble de Ø 7 à 10 mm.

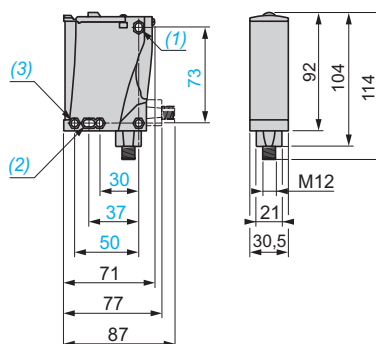
Encombrements

XUX●●●●●T16

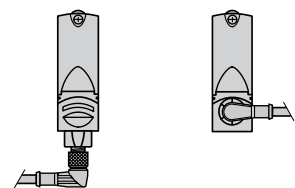
XUX●●●●●M12



(1) Trou oblong Ø 5,5 x 7
(2) Trou oblong Ø 5,5 x 9
(3) Trous Ø 5,5



Indexation de la connectique coudée
(vue arrière)



Caractéristiques		XUX●●●●●M12	XUX●●●●●T16
Type de détecteurs		UL, CSA, CE	
Certifications de produits		Par connecteur M12	Par bornier et presse-étoupe ISO 16
Mode de raccordement			
Portée nominale S_n / maximale (excess gain = 2) (excess gain = 1)		m 1,3 / 1,3 ; sans accessoire (proximité avec effacement d'arrière-plan)	
		m 2 / 3 ; sans accessoire (proximité)	
		m 15 / 18 ; avec réflecteur (reflex Polarisé)	
		m 40 / 60 ; avec émetteur pour fonction barrage (barrage)	
Type d'émission		Infrarouge, (sauf reflex polarisé en rouge)	
Degré de protection	Selon IEC 60529	IP 65, IP 67, double isolement	
Température de stockage		°C - 40...+ 70	
Température de fonctionnement		°C - 25...+ 55	
Matériaux	Boîtier	PBT	
	Lentille	PMMA	
Tenue aux vibrations	Selon IEC 60068-2-6	7 gn, amplitude $\pm 1,5$ mm (f = 10 à 55 Hz)	
Tenue aux chocs	Selon IEC 60067-2-27	30 gn, durée 11 ms	
Voyants de signalisation	Etat de sortie	DEL jaune (présence émission pour XUX0●●●●●T)	
	Présence tension	DEL verte	
	Instabilité	DEL rouge (sauf pour XUX0●●●●●T)	
Tension assignée d'alimentation	PNP/NPN	V 12...24 $\overline{\text{---}}$ avec protection contre les inversions de polarité	
	Sortie relais	V -	V 24...240 \sim ou $\overline{\text{---}}$
Limites de tension (ondulation comprise)	PNP/NPN	V 10...36 $\overline{\text{---}}$	
	Sortie relais	V -	V 20...264 \sim ou $\overline{\text{---}}$
Courant consommé sans charge	PNP/NPN	mA ≤ 35 , (20 pour XUX0●●●●●T)	
Puissance consommée	Sortie relais	W -	W 2 \sim ou $\overline{\text{---}}$
Sortie alarme		mA ≤ 100 avec protection contre les surcharges et courts-circuits	
Courant commuté	PNP/NPN	mA ≤ 100 avec protection contre les surcharges et courts-circuits	
	Sortie relais	A -	A 500 000 cycles de manœuvres 3 A : $\cos j = 1/0,5$ A : $\cos \varphi = 0,4$
Tension de déchet, état fermé		V $\leq 1,5$	
Fréquence maximale de commutation	PNP/NPN	Hz 240	
	Sortie relais	Hz -	Hz 20
Temporisation	Sortie relais	s -	s 0,02...15 enclenchement, déclenchement, monostable
Retards	A la disponibilité	ms < 200	
	A l'action	ms < 2 (PNP/NPN) ; < 25 (sortie relais)	
	Au relâchement	ms < 2 (PNP/NPN) ; < 25 (sortie relais)	

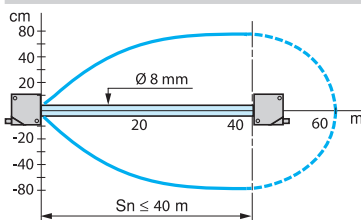
Raccordements

Par connecteur M12	Sortie relais \sim	PNP / NPN $\overline{\text{---}}$	Emetteur $\overline{\text{---}}$	Emetteur \sim
	Bornier	M12 Bornier	M12 Bornier	Bornier
	1 \sim	1 • 1 \oplus	1 • 1 \oplus	1 \sim
	2 \sim	3 • 2 \ominus	3 • 2 \ominus	2 \sim
	3 NO	4 • 3 Sortie	2 • 3 $\text{Entrée coupure émission (1)}$	
	4 Commun Relais	2 • 4 Alarme	(1) Entrée non connectée : émission établie. Entrée reliée au - : émission coupée.	
	5 NC			

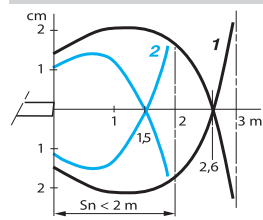
Section du conducteur maxi admissible : 1 x 1,5 mm² ou 1 x 0,75 mm² avec embout.

Courbes de détection

Avec accessoire barrage (barrage)

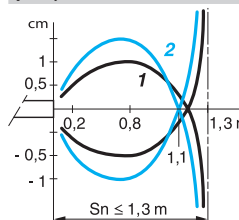


Sans accessoire (proximité)

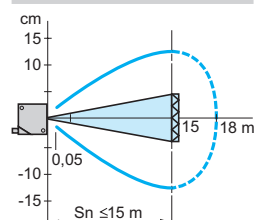


Ecran : 10x 10 cm, 1 : blanc 90 %, 2 : gris 18 %

Sans accessoire (proximité avec effacement d'arrière-plan)

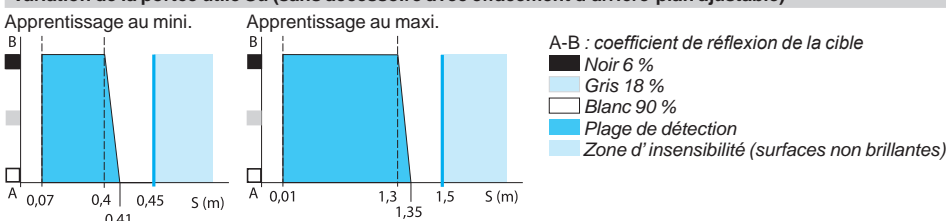


Avec réflecteur (reflex polarisé)



Avec réflecteur XUZC50

Variation de la portée utile S_u (sans accessoire avec effacement d'arrière-plan ajustable)



Détecteurs photoélectriques

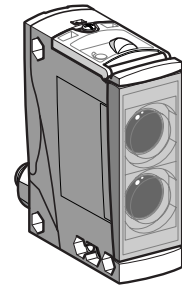
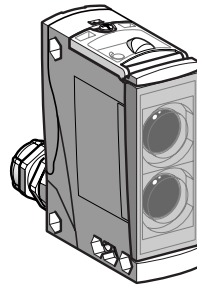
OsiSense XU, usage général

Avec suppression de l'arrière plan réglable

Cinq fils, courant alternatif ou continu, sortie relais 1 "C/O"

Trois fils courant continu, sortie statique

Design compact



Système	Réflexion directe avec suppression de l'arrière plan réglable, longue portée à haute précision
Type d'émission	Infrarouge
Portée nominale (Sn)	2 m

Références

Type 5 fils, AC/DC à bornier avec PE ISO 16	Fonction NO ou NC programmable	XUX8ARCTT16	-	
Type 3 fils, PNP ou NPN programmable	Fonction NO ou NC programmable	-	XUX8AKSAT16	XUX8AKSAM12
Masse (kg)		0,200	0,200	0,200

Caractéristiques

Certifications de produits		CE, UL, CSA
Température de l'air ambiant		Pour fonctionnement : - 25...+ 55 °C. Pour stockage : - 40...+ 70 °C
Tenue aux vibrations	Selon IEC 60068-2-6	7 gn (f = 10...55 Hz)
Tenue aux chocs	Selon IEC 60068-2-27	10 gn, durée 11 ms
Degré de protection	Selon IEC 60529	IP 65, IP67 double isolement (IP 30 avec couvercle ouvert).
Matériaux		Boîtier : PC, lentilles : PMMA
Mode de raccordement		Par bornier et presse étoupe ISO 16 (câble de 7 à 10 mm) Connecteur M12 mâle, 4 broches, orientable dans 2 positions
Tension assignée d'alimentation		~ ou ☰ 24...240 V ☰ 12...24 V avec protection contre les inversions de polarité
Limites de tension		~ ou ☰ 20...264 V (ondulation comprise) ☰ 10...36V (ondulation comprise)
Courant commuté (au maintien)	Sortie relais PNP / NPN	500 000 cycles de manoeuvres ; 3A Cos φ = 1 ; 0,5 A Cos φ = 0,4 - ≤ 100 mA avec protection contre les surcharges et les courts-circuits
Voyant de signalisation	État de sortie Présence tension Instabilité	DEL jaune DEL verte DEL rouge non active
Tension de déchet, état fermé		≤ 1,5 V
Courant consommé sans charge		35 mA
Fréquence maximale de commutation	Sortie relais PNP / NPN	20 Hz - 150 Hz
Temporisation	Sortie relais	0,02...15 s enclenchement, déclenchement, monostable
Retards	Sortie relais PNP / NPN	A la disponibilité : ≤ 200 ms ; à l'action : ≤ 25 ms ; au relâchement : ≤ 25 ms - A la disponibilité : ≤ 200 ms ; à l'action : ≤ 3,5 ms ; au relâchement : ≤ 2,5 ms

Tableau de fonctionnement	Fonction	Système de proximité			
		Absence d'objet dans le faisceau		Présence d'objet dans le faisceau	
Etat de la sortie (PNP ou NPN) et du voyant DEL jaune (éclairé pour l'état passant du détecteur)	NO				
	NC				

Détecteurs photoélectriques

OsiSense XU, usage général

Avec suppression de l'arrière plan réglable

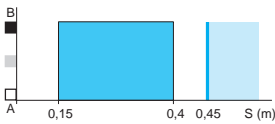
Cinq fils, courant alternatif ou continu, sortie relais 1 "C/O"

Trois fils courant continu, sortie statique

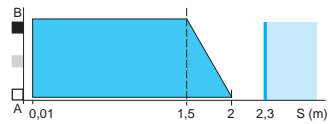
Courbes de détection

Variation de la portée utile S

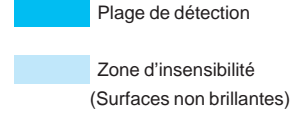
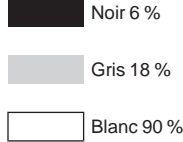
Apprentissage mini



Apprentissage maxi

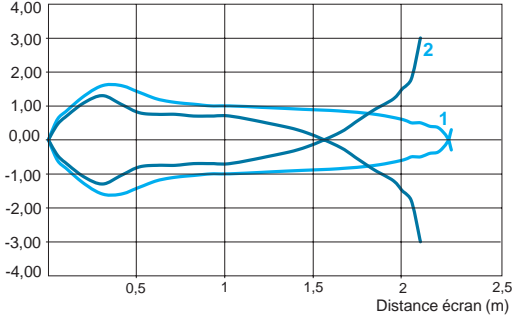


A-B : Coefficient de réflexion de la cible



Courbes de détection

Lobe détection (cm)

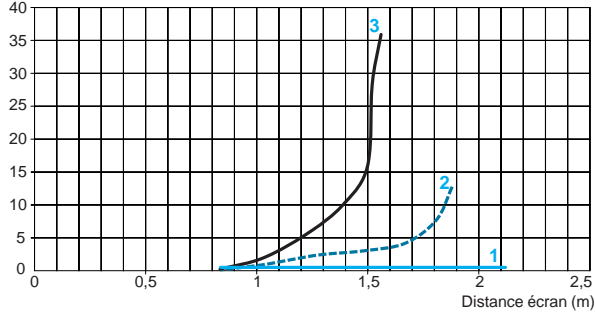


Ecran : 10 x 10 cm

- 1 blanc 90%
- 2 gris 18%

Ecart relatif des portées en fonction de la couleur de la cible

Erreur relative (%)

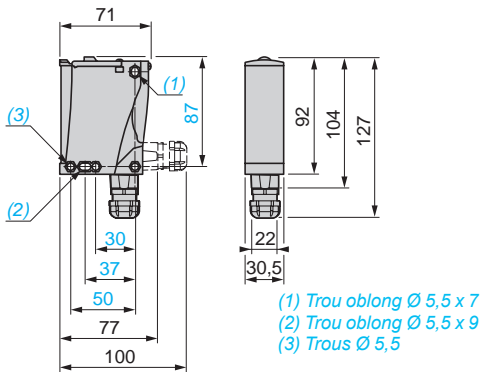


Ecran : 10 x 10 cm

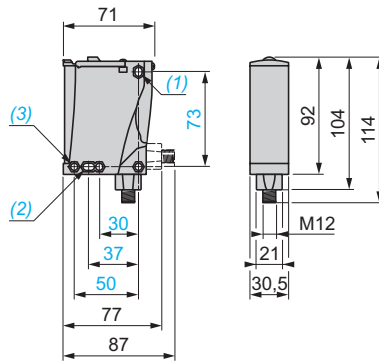
- 1 blanc 90%
- 2 gris 18%
- 3 noir 6%

Encombremments

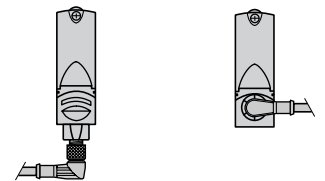
XUX●●●●T16



XUX●●●●M12



Indexation de la connectique coudée (vue arrière)



Raccordements

Par connecteur M12



Sortie relais ~

Bornier

- 1 ~
- 2 ~
- 3 NO
- 4 Commun Relais
- 5 NC

PNP / NPN =

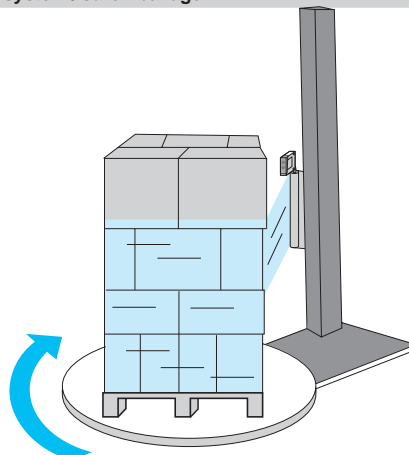
M12 Bornier

- 1 +
- 3 -
- 4 Sortie
- 2 Alarme inactive

Section du conducteur maxi admissible : 1 x 1,5 mm²
ou 1 x 0,75 mm² avec embout.

Application type

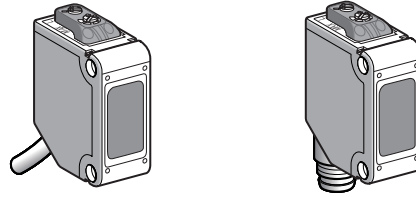
Wrapping system / suremballage



Détecteurs photoélectriques

OsiSense XU, Application, série emballage
Pour détection de matériaux transparents
Alimentation en courant continu. Sortie statique

Design compact



Système	Réflex
Type d'émission	Infra-rouge
Portée nominale (Sn)	0,1 ... 1 m avec réflecteur XUZC50CR (1) 0,8 ... 2 m avec réflecteur XUZC50 (1)
Réglage	Potentiomètre 270°

Références

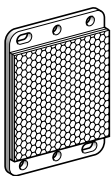
Type 3 fils	Fonction NO ou NC programmable	PNP XUMTAPCNL2	NPN XUMTANCNL2	PNP XUMTAPCNM8	NPN XUMTANCNM8	PNP XUMTAPCNL03M12
Masse (kg)		0,155	0,155	0,055	0,055	0,055

Caractéristiques

Certifications de produits	CE, cURus		
Température de l'air ambiant	Pour fonctionnement : - 25...+ 55 °C. Pour stockage : - 30...+ 70 °C		
Tenue aux vibrations	Selon IEC 60068-2-8	20 gn maxi, amplitude : 3 mm , fréquence : 10... 500 Hz	
Tenue aux chocs	Selon IEC 60068-2-27	50 gn	
Degré de protection	Selon IEC 60529	IP 67	
Matériaux	Boîtier : PBT Lentilles : polycarbonate		
Voyants de signalisation	Etat de sortie Présence tension, aide au réglage	DEL orange DEL verte	
Mode de raccordement	Câble 2 m Section des fils : 0,2 mm ²	Connecteur M8, 4 broches	Connecteur M12 déporté de 0,3 m Section des fils : 0,2 mm ²
Tension assignée d'alimentation	⎓ 12...24 V avec protection contre les inversions de polarité		
Limites de tension	⎓ 10...30 V (ondulation comprise)		
Courant commuté	≤ 100 mA avec protection contre les surcharges et les courts-circuits		
Immunité à la lumière ambiante	Lumière naturelle	3000 lux	
	Lampe à incandescence	3000 lux	
Tension de déchet, état fermé	< 2 V		
Courant consommé	≤ 10 mA		
Temps de réponse	≤ 1 ms		

Tableau de fonctionnement	Fonction	Système de proximité	
		Absence d'objet dans le faisceau	Présence d'objet dans le faisceau
Etat de la sortie (PNP ou NPN) et du voyant DEL orange (éclairé pour l'état passant du détecteur)	NO (position D)		
	NC (position L)		

Accessoires



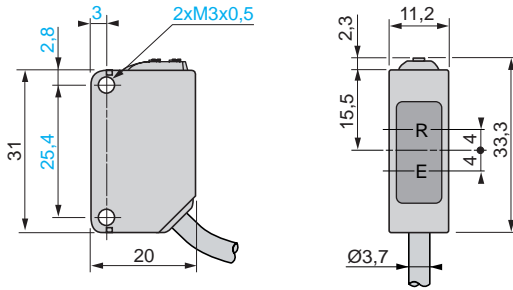
XUZC50
XUZC50CR

Désignation	Dimensions	Référence	Masse kg
Réflecteur standard Distance du réflecteur au produit : de 0,8 à 2 m	50 x 50 mm	XUZC50	0,020
Réflecteur application Distance du réflecteur au produit : de 0,2 à 1 m	50 x 50 mm	XUZC50CR	0,020

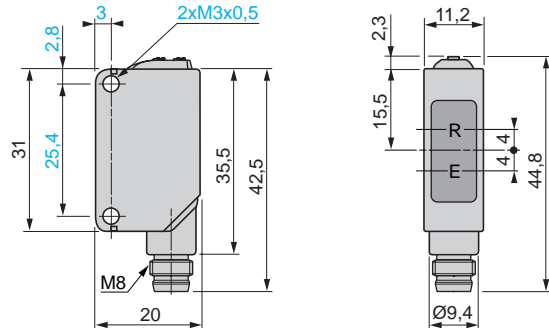
(1) Réflecteur à commander séparément.

Encombrements

XUMTAPCNL2, XUMTANCNL2 et XUMTAPCNL03M12

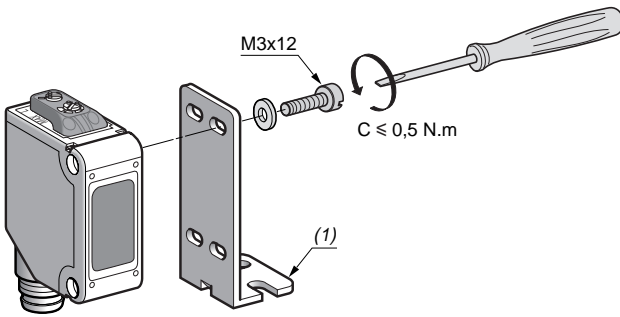


XUMTAPCNM8 et XUMTANCNM8



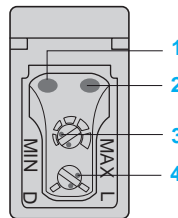
R : Réception, E : Emission

Montage



(1) Equerre métallique XUZA50, XUZAM02 ou XUZAM03, voir pages 5/34 et 5/38.

Fonctions



- 1 Indicateur de stabilité (vert). Voyant allumé dans des conditions de détection stables (NO ou NC).
- 2 Indicateur de changement (orange). Voyant allumé quand la sortie de détection est activée.
- 3 Potentiomètre de réglage de sensibilité.
- 4 Commutateur de mode de fonctionnement NO/NC.

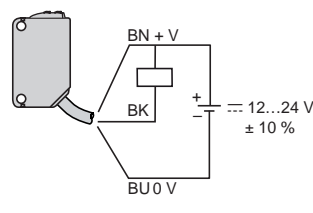
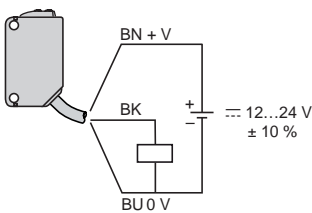
Commutateur NO/NC	Fonction	Description
	NC (position L)	Le mode NC est obtenu lorsque le curseur du commutateur est tourné complètement face à la position L.
	NO (position D)	Le mode NO est obtenu lorsque le curseur du commutateur est tourné complètement face à la position D.

Raccordements

Schémas de branchement (type 3 fils ---)

Sortie PNP

Sortie NPN



Raccordement du câble

XUMTA●CNL2

- (-) BU (Bleu)
- (+) BN (Brun)
- (OUT) BK (Noir)

Raccordement du connecteur

XUMTA●CNM8

- Connecteur M8
- 2 4 3 (-)
 - 1 1 (+)
 - 4 Output/Sortie
 - 2 Non connecté

XUMTAPCNL03M12

- Connecteur M12
- 4 3 3 (-)
 - 1 1 (+)
 - 4 Output/Sortie
 - 2 Non connecté

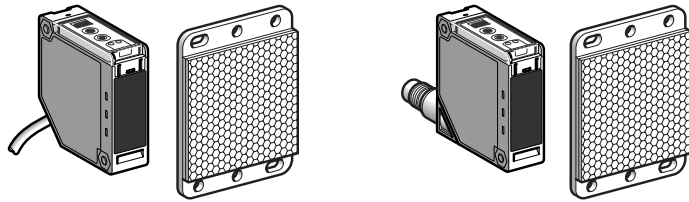
Détecteurs photoélectriques

OsiSense XU Application, série emballage

Pour détection de matériaux transparents, à apprentissage et compensation automatique de l'encrassement (1)

Sortie statique

Design compact



Système	Réflex
Type d'émission	Rouge
Portée nominale (Sn)	1,5 m (avec réflecteur 50 x 50 mm)

Références

Type 3 fils, PNP ou NPN	Fonction NC ou NO programmable	XUKT1KSML2 (2)	XUKT1KSMM12 (2)
Masse (kg)		0,280	0,120

Caractéristiques

Certifications de produits		CE, UL, CSA
Température de l'air ambiant	Pour fonctionnement	- 25...+ 55 °C
	Pour stockage	- 30...+ 70 °C
Tenue aux vibrations	Selon IEC 60068-2-6	7 gn (f = 10...55 Hz)
Tenue aux chocs	Selon IEC 60068-2-27	10 gn, durée 11 ms,
Degré de protection	Selon IEC 60529	IP 65
Matériaux	Boîtier	PC
	Lentilles	PMMA
	Câble	PVC
Mode de raccordement	Câble diamètre 6 mm, longueur 2 m, section des fils : 4 x 0,34 mm ²	Par connecteur M12 mâle, orientable dans 2 positions (prolongateurs et connecteurs adaptables, voir page 5/28)
Tension assignée d'alimentation	--- 12...24 V avec protection contre les inversions de polarité	
Limites de tension	--- 10...30 V (ondulation comprise)	
Courant commuté (au maintien)	≤ 100 mA avec protection contre les surcharges et les courts-circuits	
Tension de déchet, état fermé	≤ 2 V	
Courant consommé sans charge	≤ 35 mA	
Fréquence maximale de commutation	1500 Hz	
Retards	A la disponibilité	≤ 80 ms
	A l'action	≤ 0,3 ms
	Au relâchement	≤ 0,3 ms
Temporisation	A l'enclenchement, au déclenchement ou monostable, réglable de 0,1 à 5 secondes	

Tableau de fonctionnement	Fonction	Système reflex	Système reflex
		Absence d'objet dans le faisceau	Présence d'objet dans le faisceau
Etat de la sortie (PNP ou NPN) et du voyant DEL jaune (éclairé pour l'état passant du détecteur)	NC		
	NO		

(1) Détecteur prenant en mémoire, par apprentissage, les conditions de présence de l'objet à détecter et s'adaptant aux variations de l'environnement.

(2) Réflecteur de 50 x 50 mm référence **XUZC50** fourni avec le détecteur.

Détecteurs photoélectriques

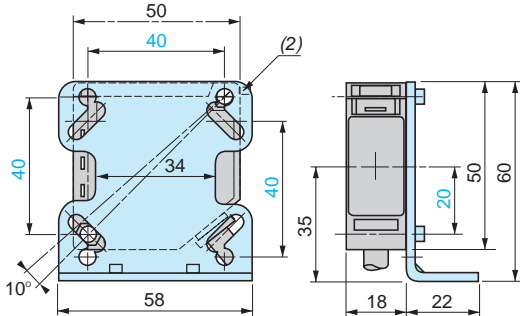
OsiSense XU Application, série emballage

Pour détection de matériaux transparents, à apprentissage et compensation automatique de l'encrassement

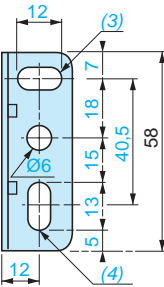
Sortie statique

Encombrements

XUKT1KSML2 (1)

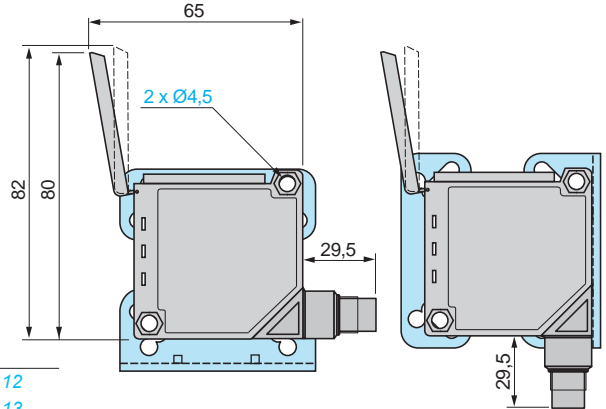


Fixation de l'équerre (1)



XUKT1KSMM12 avec capot ouvert

Montage de l'équerre de fixation selon position du connecteur (1)



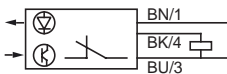
(1) L'équerre de fixation **XUZA51** est fournie avec le détecteur
(2) Languette de verrouillage du capot

(3) 1 trou oblong Ø 6 x 12
(4) 1 trou oblong Ø 6 x 13

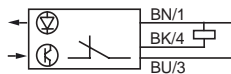
Schémas de branchement (type 3 fils ...)

Programmation NC

Sortie programmation PNP

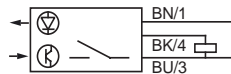


Sortie programmation NPN

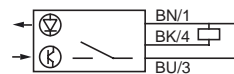


Programmation NO

Sortie programmation PNP

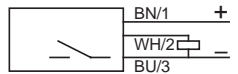


Sortie programmation NPN

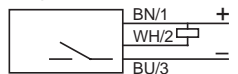


Sortie alarme

Programmation PNP



Programmation NPN



Raccordement

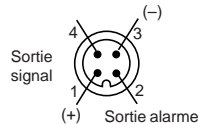
Raccordement du câble

XUKT1KSML2

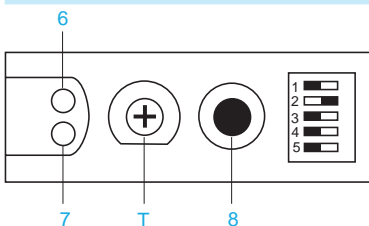
- (-) BU (Bleu)
- (+) BN (Brun)
- (OUT) BK (Noir)
- Alarme WH (Blanc)

Raccordement du connecteur

XUKT1KSMM12



Fonctions



- 1
- 2
- 3
- 4
- 5

Interrupteurs

- 1 Programmation NC/NO
- 2 Temporisation activée ou inhibée
- 3 Temporisation normale ou monostable
- 4 Temporisation normale "Repos" ou "Travail"
- 5 Sortie PNP ou NPN

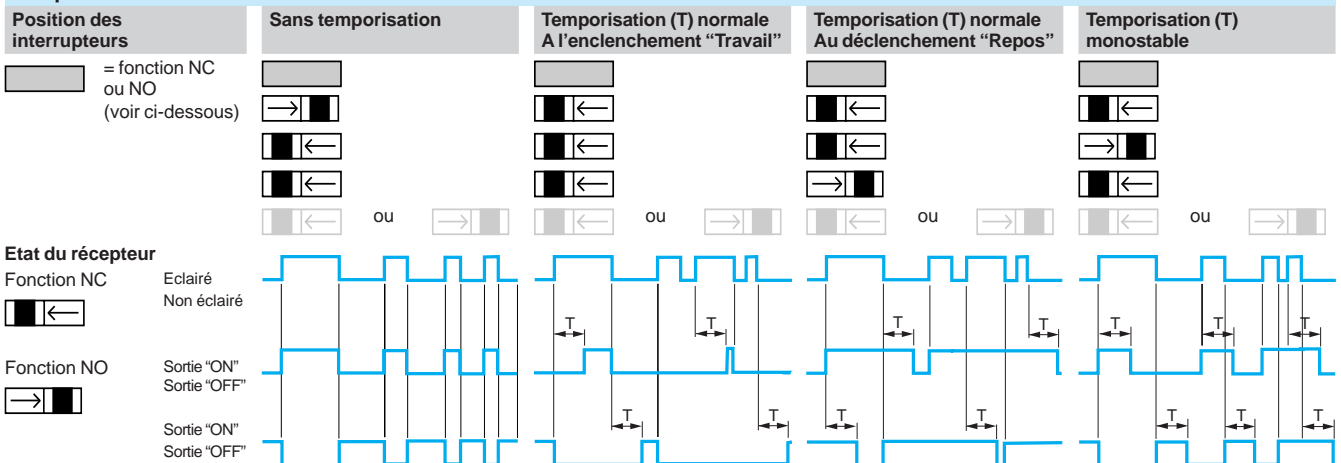
DEL

- 6 DEL jaune de sortie et d'aide à l'apprentissage
- 7 DEL rouge d'aide à l'alignement et d'alarme

Potentiomètre et bouton

- T Réglage de la temporisation
- 8 Bouton d'apprentissage

Temporisations



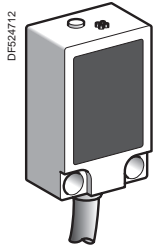
Détecteurs photoélectriques

OsiSense XU Application

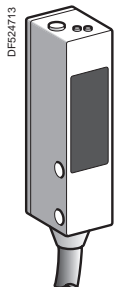
Série convoyage et contrôle d'accès

Design miniature

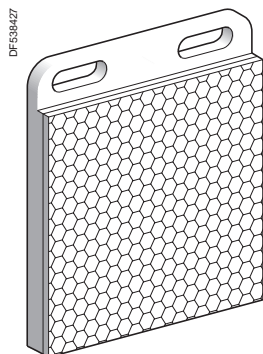
Quatre fils courant continu, sortie statique



XUYPS989S●



XUYB989S●



XUY1111

Système réflexion directe avec suppression d'arrière-plan

Portée (Sn) m	Fonction	Sortie	Connectique	Référence	Masse kg
0,015...0,08	NO/NC selon câblage	PNP	Par câble 2 m	XUYPS989SP	0,075
			Connecteur M8	XUYPCO989SP	0,044
		NPN	Par câble 2 m	XUYPS989SN	0,075
			Connecteur M8	XUYPCO989SN	0,044

Système réflexion directe avec réglage de sensibilité

Portée (Sn) m	Fonction	Sortie	Connectique	Référence	Masse kg
0,03...0,25	NO/NC selon câblage	PNP	Par câble 2 m	XUY989SP	0,075
			Connecteur M8	XUYPCO989SP	0,044
		NPN	Par câble 2 m	XUY989SN	0,075
			Connecteur M8	XUYPCO989SN	0,044

Système réflex polarisé

Portée (Sn) m	Fonction	Sortie	Connectique	Référence	Masse kg
1 avec réflecteur 50 x 50 mm	NO/NC selon câblage	PNP	Par câble 2 m	XUYB989SP (1)	0,093
			Connecteur M8	XUYBCO989SP (1)	0,061
		NPN	Par câble 2 m	XUYB989SN (1)	0,093
			Connecteur M8	XUYBCO989SN (1)	0,061

(1) Détecteur livré avec réflecteur 50 x 50 mm (XUY1111) et équerre multi-réglage

Accessoire

Accessoire	Utilisation pour	Référence	Masse kg
Réflecteur 50 x 50 mm	XUY B989S●	XUY1111	0,018

Système barrage

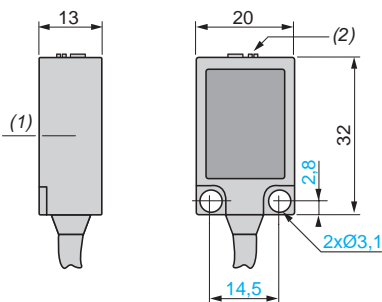
Portée (Sn) m	Fonction	Sortie	Connectique	Référence	Masse kg
4 (Emetteur)	-	-	Par câble 2 m	XUYE989	0,075
			Connecteur M8	XUYECO989	0,044
4 (Récepteur)	NO/NC selon câblage	PNP	Par câble 2 m	XUYR989SP	0,075
			Connecteur M8	XUYRCO989SP	0,044
		NPN	Par câble 2 m	XUYR989SN	0,075
			Connecteur M8	XUYRCO989SN	0,044

■ Applications :

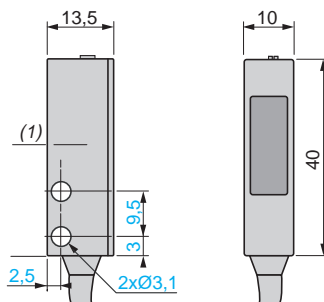
- Contrôle de position ou de présence de pièces avec suppression de l'arrière-plan
- Détection de hauteur d'objets sur un convoyeur
- Détection de niveau de produits, granulés, poudres.

Encombrements

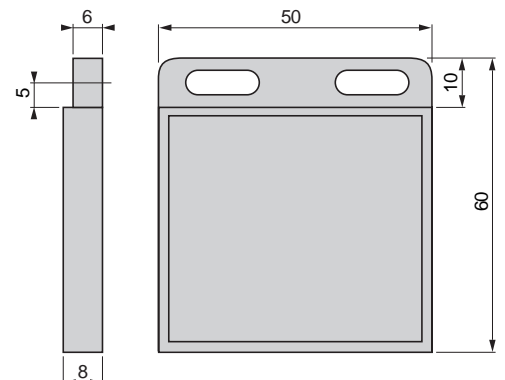
XUYPS989S●



XUYE989 et XUYR989●●

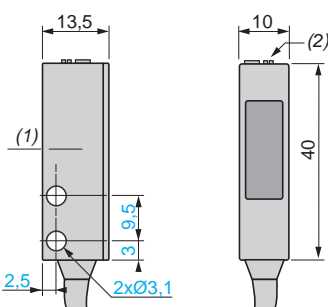


XUY1111



XUY●989S●

Emetteur/Récepteur



(1) Axe optique
(2) Réglage de précision

Caractéristiques		XUY●●●●●	XUY●CO●●●●●
Type de détecteurs		CC, cULus (1)	
Certifications de produits		–	
Mode de raccordement	Par connecteur	–	M8, 4 broches, déporté 0,2 m
	Par câble	Longueur : 2 m	–
Portée nominale (Sn)	m	0,08 réflexion directe avec suppression de l'arrière-plan	
	m	0,25 réflexion directe avec réglage de sensibilité	
	m	1 réflex polarisé (avec réflecteur 50 x 50 mm)	
	m	4 barrage	
Type d'émission	DEL	Rouge pulsée	
	Fréquence de modulation	6 kHz (4 kHz pour XUYPS●●989S●)	
Degré de protection	Selon IEC 60529	IP 65 et IP 67	
Température de l'air ambiant	Pour stockage	°C	- 20...+ 80
	Pour fonctionnement	°C	0...+ 50
Matériaux	Boîtier	ABS	
	Lentille	PMMA	
	Câble	PVC	PUR
Immunité à la lumière ambiante	Lumière naturelle	Lux	10 000 (insensible pour XUYPS●●989S●)
	Lampe à incandescence	Lux	5000 (insensible pour XUYPS●●989S●)
Tension assignée d'alimentation		V	≐ 12...24 avec protection contre les inversions de polarité
Limites de tension (ondulation comprise)		V	≐ 10...30
Courant consommé sans charge		mA	< 25
Courant commuté par sortie		mA	100 avec protection contre les surcharges et les courts-circuits
Tension de déchet, état fermé		V	Sous 100 mA : < 2 ; sous 10 mA : < 1
Fréquence maximale de commutation		Hz	500
Retards	A l'action et au relâchement	ms	1

(1) Ce produit est UL Listed si alimenté par une alimentation classe II ou alimentation isolée délivrant ≐ 30 V maxi (par exemple transformateur isolé) protégée par un fusible UL de 3 A maxi

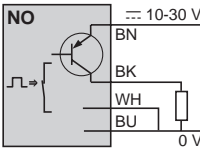
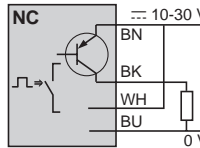
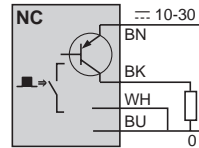
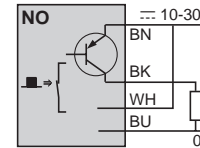
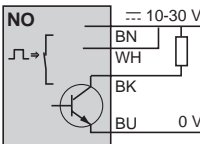
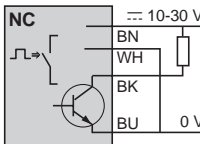
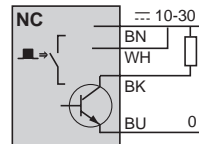
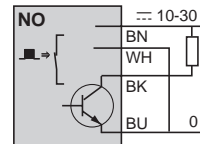
Raccordement par connecteur

M8	N° de pin-couleur
	1 BN : Marron
	2 WH : Blanc
	3 BU : Bleu
	4 BK : Noir

Emetteur

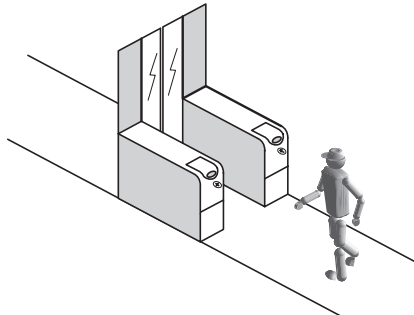
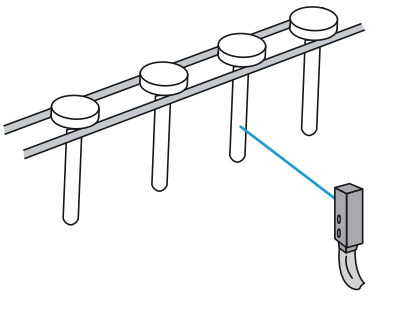
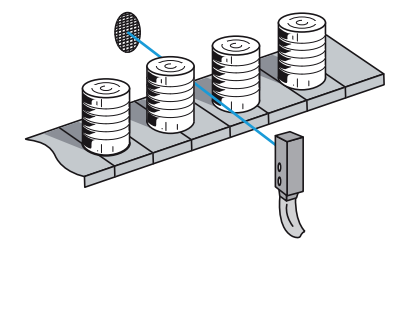
BN	≐ 10-30 V	Nc : Non connecté
BK	Nc	
WH	Nc	
BU	0 V	

Raccordement par câble

Réflexion directe		Réflex polarisé et barrage	
Sortie PNP		Sortie PNP	
			
Sortie NPN		Sortie NPN	
			



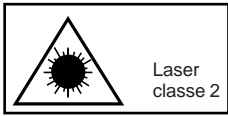
Exemples d'applications

Contrôle d'accès	Contrôle de tiges métalliques	Détection de boîtes métalliques sur convoyeur
		

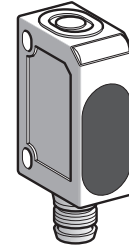
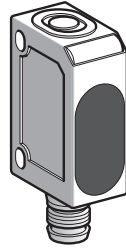
Détecteurs photoélectriques

OsiSense XU Application, série assemblage
Design miniature
à émission laser avec apprentissage
Trois fils courant continu, sortie statique

Design miniature



Laser de classe 2, selon IEC 825-1.
Rayonnement laser visible : ne pas regarder dans le faisceau



Système	Réflex polarisé	Réflexion directe avec suppression de l'arrière plan		Détection de contraste
Type d'émission	Laser rouge, pulsée, Classe 2, longueur d'onde : 655 nm			
Portée nominale (Sn)	100...1000 mm (1)	20...60 mm	30...110 mm	40...150 mm

Références

Type 4 fils, sortie PNP	Fonction NO/NC sélectionnable	XUYBCO929LSP	XUYPSCO929L1SP	XUYPSCO929L2SP	XUYPCCO929LSP
Masse (kg)		0,056	0,056	0,056	0,056

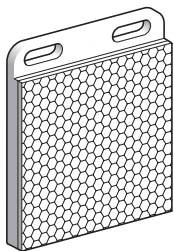
Caractéristiques

Certifications des produits	CE			
Température de l'air ambiant	Pour fonctionnement	- 20...+ 60 °C		
	Pour stockage	- 20...+ 80 °C		
Degré de protection	Selon IEC 60529	IP 67		
Mode de raccordement		Connecteur mâle M8, 4 broches		
Tenue aux vibrations	Selon IEC 60068-2-6	7 gn, amplitude ± 1,5 mm (f = 10 à 55 Hz)		
Tenue aux chocs	Selon IEC 60068-2-27	30 gn, durée 11 ms		
Matériaux	Boîtier	ABS		
Tension assignée d'alimentation		12...24 V avec protection contre les inversions de polarité		
Limites de tension (ondulations comprises)		10...30 V		
Immunité à la lumière ambiante		5000 Lux		
Emission laser		T pulse : 3 µs, fréquences d'impulsion : 5 kHz		
diamètre du spot		< 0,7 mm	< 0,3 ... 40 mm	< 0,7 mm
Courant commuté		100 mA avec protection contre les surcharges et les courts-circuits		
Tension de déchet, état fermé		< 2,4 V		
Courant consommé sans charge		25 mA	30 mA	25 mA
Fréquence maximale de commutation		1000 Hz		
Voyants de signalisation	Présence tension/ Encrassement	DEL verte		
	Signal de sortie	DEL couleur jaune		
Réglage		Apprentissage par bouton teach ou apprentissage déporté (entrée externe)		

(1) Avec réflecteur 50 x 50, référence XUY1111.

- Applications
- Contrôle de petites pièces sur machines de production
- Implantation de capteurs

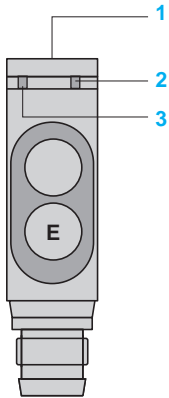
Accessoires



XUY1111

Désignation	Description	Longueur de câble	Références	Masse
		m		kg
Prolongateur pour connecteur M8	Droit	2	XZCP0941L2	0,080
	Coudé (90°)	2	XZCP1041L2	0,080
	Droit	5	XZCP0941L5	0,180
	Coudé (90°)	5	XZCP1041L5	0,180
Réflecteur pour XUYBCO929LSP	50 x 50 mm	–	XUY1111	0,018
Equerre de fixation			XUY929	0,013
Equerre de protection	Fixation arrière verticale		XUY9291	0,070
	Fixation latérale basse		XUY9292	0,061

Description



XUYBC0929LSP

- 1 Apprentissage Teach In (T.I.)
- 2 DEL jaune : DEL détection (1)
- 3 DEL verte : Présence tension ou défaut encrassement (si DEL éteinte)

- **Auto-apprentissage** (DELs jaune et verte sont allumées)
 - Viser le réflecteur, appuyer pendant 3 secondes sur T.I. : les deux LEDs clignotent
 - Insérer l'objet, appuyer 1 seconde sur T.I. : la LED verte clignote puis reste allumée (auto-apprentissage terminé).

XUYPSCO929L●SP, XUYPCCO929LSP

- 1 Teach In (T.I.)
- 2 DEL jaune : DEL détection (2)
- 3 DEL verte : Présence tension ou défaut encrassement (si DEL éteinte)

- **Auto-apprentissage** (DELs jaune et verte sont allumées)
 - Viser l'objet, appuyer pendant 3 secondes sur T.I. : les deux LEDs clignotent
 - Enlever l'objet, appuyer 1 seconde sur T.I. : la LED verte clignote puis reste allumée (auto-apprentissage terminé)

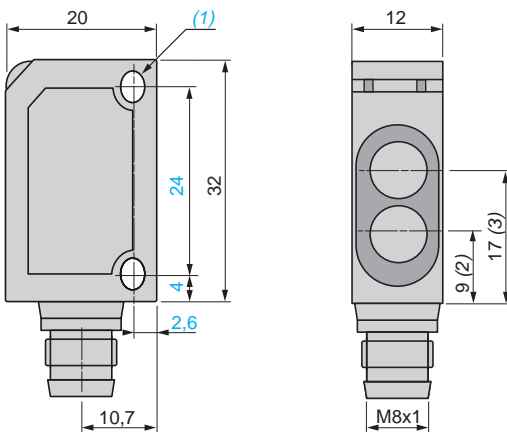
R : Récepteur
E : Emetteur

- NO/NC** ■ Appuyer pendant 13 secondes sur T.I. : les deux LEDs clignotent à tour de rôle (dès que T.I. est relâchée, la DEL verte reste allumée).
 ■ Chaque appui sur T.I. change d'état de sortie (NO, NC, NO, NC, ...) sans appui pendant 10 secondes sur T.I., la DEL verte s'éteint : l'état choisi est mémorisé.

(1) Que la sortie soit en directe ou en inverse, la DEL "détection" s'éteint uniquement sur coupure du faisceau.
 (2) Que la sortie soit en directe ou en inverse, la DEL "détection" s'allume uniquement sur présence d'objet.

Encombrements

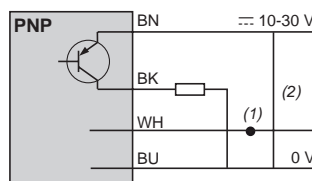
XUYBC0929LSP, XUYPSCO929L●SP



(1) 2 trous oblongs Ø 3,2 x 4,2.
 (2) Axe optique Emetteur.
 (3) Axe optique Récepteur.

Raccordement

Par câble



(1) - Relié au + : apprentissage externe,
 - Relié au - : verrouillage des fonctions
 (2) Sortie 100 mA maxi.

Par connecteur M8

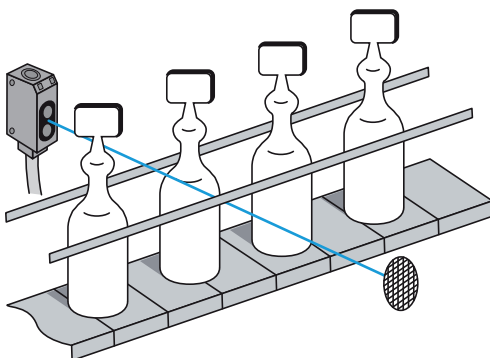


N° de Pin-couleur

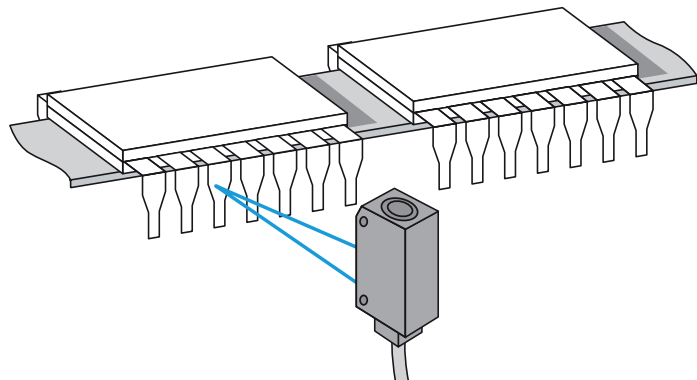
- 1 BN : Marron
- 2 WH : Blanc
- 3 BU : Bleu
- 4 BK : Noir

Exemples d'application

Détection d'ampoules pharmaceutiques



Détection de connexions de circuits intégrés défilant sur le rail



Détecteurs photoélectriques

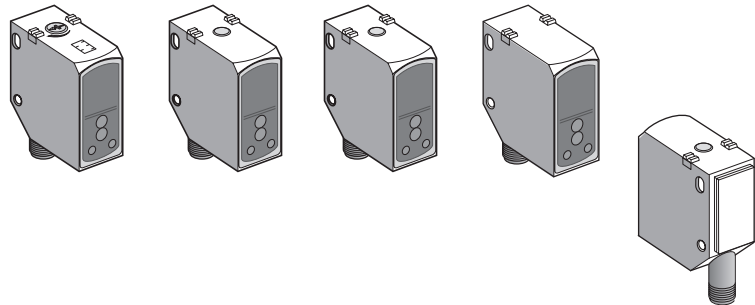
OsiSense XU Application, monomode
Série assemblage
Plastique, connecteur M12
Courant continu

Design compact

Certifié



Laser de classe 1 ou de classe 2,
selon IEC 60825-1
Rayonnement laser visible :
ne pas regarder dans le faisceau



Système	Réflexion directe avec suppression d'arrière-plan	Réflexion directe	Reflex polarisé	Barrage
Type d'émission	Laser rouge (655 nm) classe 1	Laser rouge (650 nm) classe 2	Laser rouge (655 nm) classe 1	Laser rouge (655 nm) classe 1
Portée nominale (Sn) / Portée maximale	5...800 mm, sur blanc 90% (1) 10...600 mm, sur gris 18% 30...500 mm, sur noir 6% (2)	5...1200 mm, sur blanc 90% 10...700 mm, sur gris 18% 100...400 mm, sur noir 6% (2)	0,3...12/14 m (avec réflecteur XUZC50HP)	0...25/30 m

Références

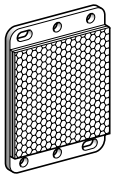
Type 4 fils, PNP NO/NC programmable	XUK8LAPPNM12	XUK5LAPSMM12	XUK9LAPSMM12	Emetteur : XUK2LAKSMM12T	Récepteur : XUK2LAPSMM12R
Masse (kg)	0,035	0,035	0,035	0,035	0,035

Caractéristiques

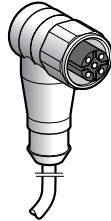
Certifications de produits	ECOLAB, CE, cULus				
Mode de raccordement	Connecteur M12, 4 broches				
Degré de protection	Selon IEC 60529	IP 67			
	Selon DIN 40050	IP 69K			
Température de l'air ambiant	Pour fonctionnement	-20...+60 °C			
	Pour stockage	-20...+80 °C			
Matériaux	Boîtier	PC - ABS anti-chocs			
	Lentilles	PMMA			
Tenue aux vibrations	Selon EN/IEC 60068-2-6	Amplitude ± 0,5 mm (f= 10 à 55 Hz)			
Tenue aux chocs	Selon EN/IEC 60068-2-27	30 gn, durée 11 ms			
Voyants de signalisation	Etat de sortie	DEL jaune	DEL jaune	DEL jaune	DEL jaune
	Instabilité/alignement	DEL jaune clignotante/-			DEL jaune clignotante/ DEL rouge
	Présence tension	DEL verte			
Tension assignée d'alimentation		~ 12...30 V	~ 10...30 V		
Limites de tension (ondulation comprise)		~ 10,8...33 V / ~ 9...33 V			
Courant consommé sans charge		< 30 mA			
Courant commuté		≤ 100 mA, avec protection contre les inversions de polarité et les courts-circuits			
Fonction test	Coupure de l'émission rouge	-	-	-	Oui
Tension de déchet, état fermé		≤ 2,4 V			
Fréquence maximale de commutation		1000 Hz	600 Hz	2000 Hz	3500 Hz
Retards	A la disponibilité	< 300 ms			
	A l'action	0,5 ms	0,8 ms	0,25 ms	0,14 ms
	Au relâchement	0,5 ms	0,8 ms	0,25 ms	0,14 ms

(1) Au réglage minimum, la distance de suppression de l'arrière-plan (blanc) est de 70 mm.
(2) % de rémission de l'objet.

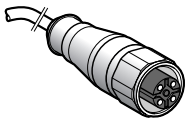
Références des accessoires



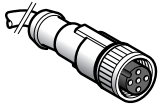
XUZC50HP



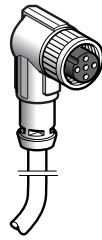
XZCPA1241L5



XZCPA1141L5



XZCP1141L5



XZCPA1241L5

Désignation	Dimensions	Référence	Masse kg
Equerre de fixation en acier inoxydable 304	–	XUZA51S	0,050
Equerre de protection en acier inoxydable 304	–	XUZASK001	0,210
Equerre de montage sur queue d'aronde	–	XUZASK002	0,050
Réflecteur rigide microprisme	50 x 50 mm	XUZC50HP	0,020

Prolongateurs avec câble en PVC pour application agro-alimentaire

Prolongateur droit Connecteur femelle M12, 4 fils, bague inox	5 m	XZCPA1141L5	0,210
Prolongateur coudé Connecteur femelle M12, 4 fils, bague inox	5 m	XZCPA1241L5	0,210

Prolongateurs avec câble en PUR pour application industrielle

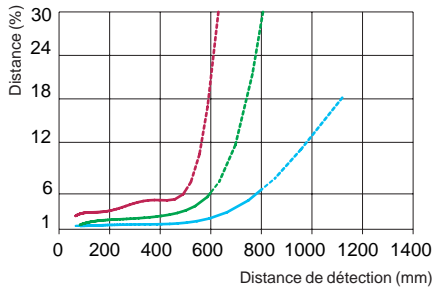
Prolongateur droit Connecteur femelle M12, 4 fils, bague laiton nickelé	5 m	XZCP1141L5	0,210
Prolongateur coudé Connecteur femelle M12, 4 fils, bague laiton nickelé	5 m	XZCP1241L5	0,210

Nota : pour découvrir d'autres accessoires de raccordement, consulter notre catalogue "Constituants de câblage OsiSense XZ".

Courbes

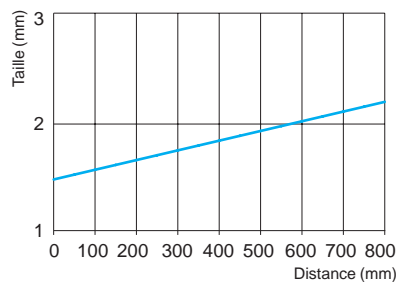
XUK8LAPPNM12

Propriétés de balayage



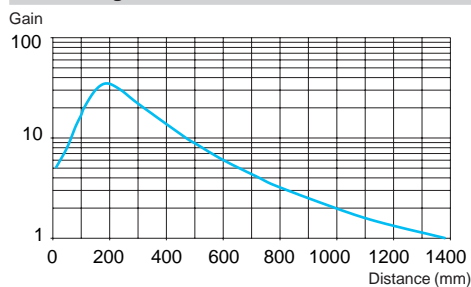
- Noir/blanc 6% / 90 %
- Gris/blanc 18% / 90 %
- Blanc/blanc 90% / 90 %

Taille du point lumineux

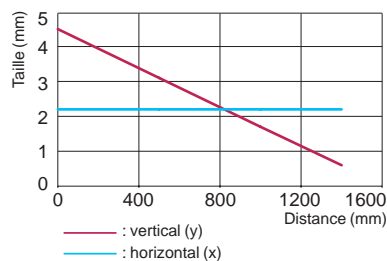


XUK5LAPSMM12

Courbe de gain



Taille du point lumineux

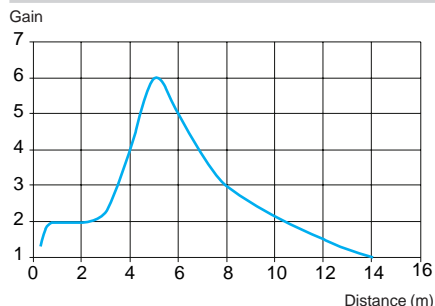


- : vertical (y)
- : horizontal (x)

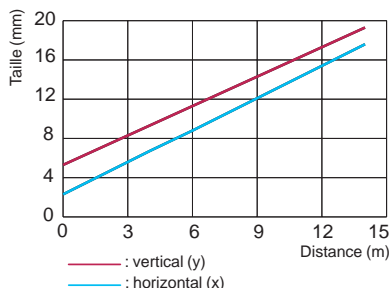
Courbes (suite)

XUK9LAPSM12

Courbe de gain

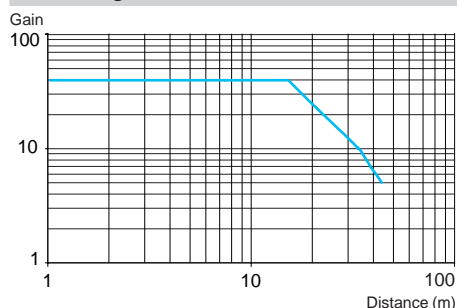


Taille du point lumineux

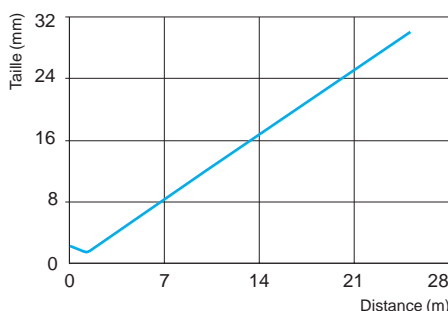


XUK2LAKSM12T et XUK2LAPSM12R

Courbe de gain



Taille du point lumineux



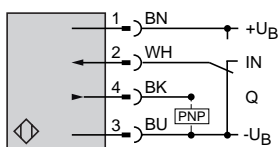
5

Raccordements par connecteur M12

XUK8LAPPNM12



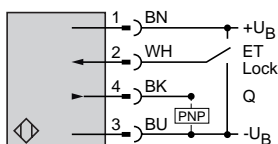
- 1 BN : Marron (+)
- 2 WH : Blanc
- (+UB = NC, -UB = NO, pas connecté = NO)
- 3 BU : Bleu (-)
- 4 BK : Noir (Sortie)



XUK5LAPSM12, XUK9LAPSM12 et XUK2LAPSM12R



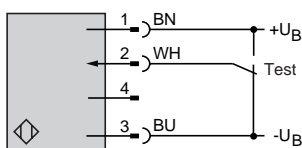
- 1 BN : Marron (+)
- 2 WH : Blanc (ET/Lock) (1)
- 3 BU : Bleu (-)
- 4 BK : Noir (Sortie)



XUK2LAPSM12T



- 1 BN : Marron (+)
- 2 WH : Blanc (Entrée test) (2)
- 3 BU : Bleu (-)
- 4 BK : Noir (broche non connectée)



(1) ET/Lock (External Teach/Lock). ET : apprentissage externe, Lock : verrouillage du bouton-poussoir.
+ UB : apprentissage externe. - UB : verrouillage du bouton-poussoir.

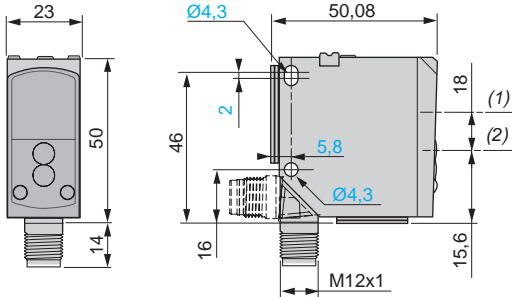
Pas connecté : fonctionnement normal.

(2) Entrée test : + UB = fonction test (émetteur coupé). - UB ou non connecté = fonctionnement normal.

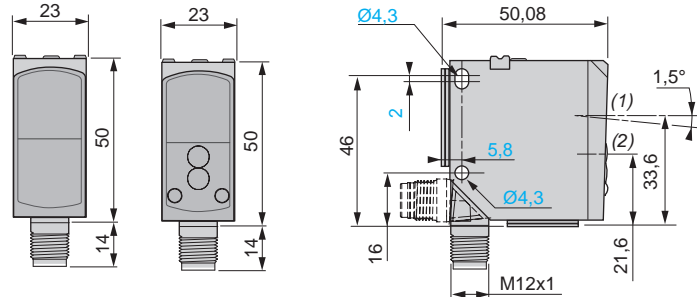
Encombrements

Détecteurs

XUK8LAPPNM12

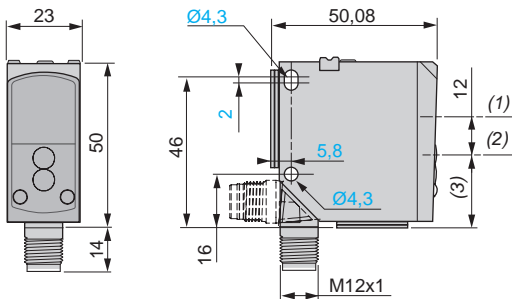


XUK2LAKSMM12T et XUK2LAPSMM12R



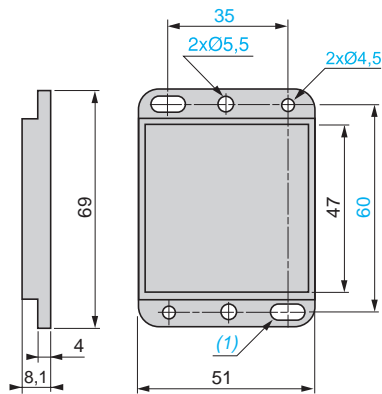
Détecteurs (suite)

XUK5LAPSMM12 et XUK9LAPSMM12



Réflecteur

XUZC50HP



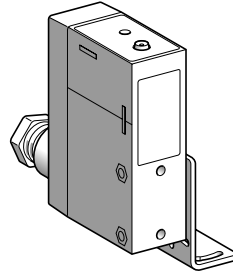
- (1) Axe optique du récepteur.
- (2) Axe optique de l'émetteur.
- (3) 21,4 mm pour XUK5LAPSMM12,
21,6 mm pour XUK9LAPSMM12.

- (1) 2 trous oblongs pour vis M4.

Détecteurs photoélectriques

OsiSense XUApplication, série manutention
Avec signal de sortie analogique 4...20 mA et 0...10 V ⁽¹⁾
Alimentation en courant continu. Sortie statique

Design compact



Système		Réflexion directe
Type d'émission		Infrarouge
Portée nominale (Sn)		20...80 cm
Références		
Type 3 fils	PNP	XUJK803538
Masse (kg)		0,200
Caractéristiques		
Certifications de produits		CE, CSA, UL
Température de l'air ambiant	Pour fonctionnement	- 25...+ 60 °C
	Pour stockage	- 40...+ 80 °C
Tenue aux vibrations	Selon IEC 60068-2-6	7 gn, amplitude ± 1,5 mm (f = 10...55 Hz)
Tenue aux chocs	Selon IEC 60068-2-27	20 gn, durée 11 ms
Degré de protection	Selon IEC 60529	IP 67
	Selon NF C 20-010	IP 671
Mode de raccordement		Sur bornier à vis, capacité maximale des bornes : 2 x 1,5 mm ² ou 1 x 2,5 mm ²
Matériaux		Boîtier : PEI (2)
Tension assignée d'alimentation		--- 24 V avec protection contre les inversions de polarité
Limites de tension (ondulation comprise)		--- 20...30 V
Courant de sortie	Maximal	20 mA
	Minimal	4 mA
Tension de sortie (Vs)		--- 0...10 V
Dérive de la tension de sortie en fonction de la température		< 10 % entre - 25 et + 60 °C
Dérive de la tension de sortie en fonction de la couleur de la cible		< 10 %
Courant consommé sans charge		≤ 35 mA
Fréquence maximale de commutation		10 Hz (pour une variation de tension de sortie de 1 V)
Retards	A la disponibilité	≤ 150 ms
Voyant de signalisation		L'intensité lumineuse de la DEL est proportionnelle à la tension de sortie

(1) Applications : contrôle de positionnement, contrôle de concentricité ou d'excentration, régulation de boucle, contrôle de déplacement, etc.

(2) PEI : résine de synthèse à hautes performances offrant une excellente tenue aux chocs, aux vibrations et aux agents extérieurs couramment rencontrés dans l'industrie : alcools, sels, essences, huiles, graisses, agents de lavage (soude diluée à 4 %, acide nitrique à 2 %), vapeurs de formol, projections d'acide lactique...

Détecteurs photoélectriques

OsiSense XU Application, série manutention

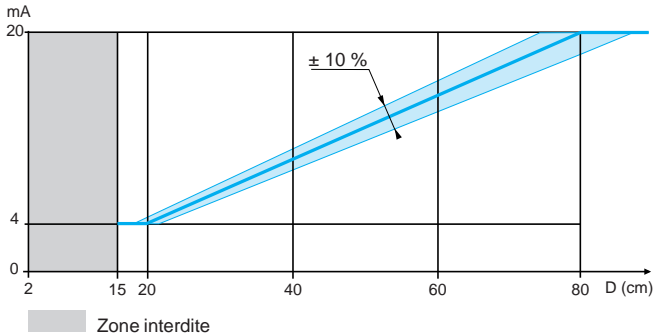
Avec signal de sortie analogique 4...20 mA et 0...10 V ⁽¹⁾

Alimentation en courant continu. Sortie statique

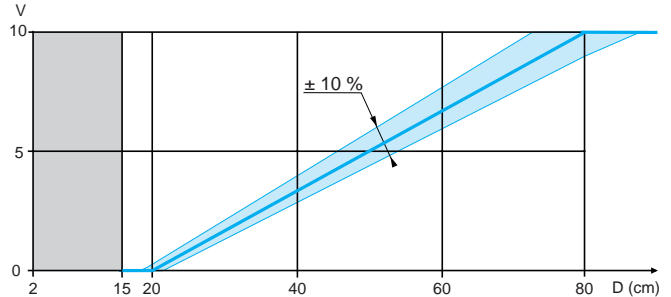
Courbes

Signal de sortie (en fonction de la distance). Essai réalisé avec un écran de 20 x 20 cm, blanc 90 %

Sortie courant

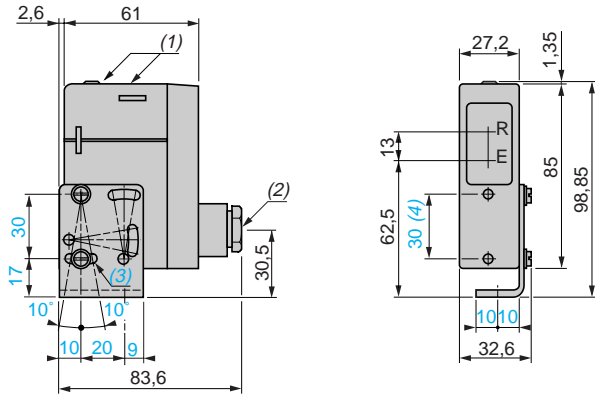


Sortie tension



Encombremments

Détecteur XUJK803538 (l'équerre de fixation XUZA41 est fournie avec le détecteur)



(1) DEL.

(2) Presse-étoupe 11P.

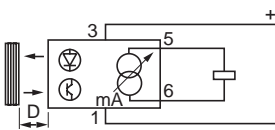
(3) 1 trou oblong $\varnothing 4,2 \times 14$.

(4) Montage en face avant (vis $\varnothing 4$ et inserts fournis).

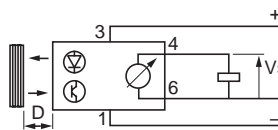
Schémas de branchement

Système de proximité

Sortie courant



Sortie tension



Caractéristiques de la charge

■ Sortie courant : le courant de sortie variant de 4 à 20 mA suivant la position de la cible, la résistance de charge devra être inférieure à 1 k Ω .

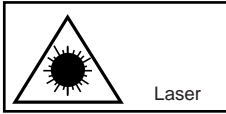
■ Sortie tension : le courant de sortie ne pouvant être supérieur à 10 mA, la charge devra être constituée par une résistance de valeur supérieure à 1 k Ω .

Raccordement du bornier

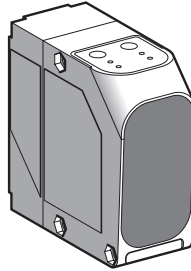
- 1 \varnothing - (-)
- 2 \varnothing -
- 3 \varnothing - (+)
- 4 \varnothing - Sortie tension
- 5 \varnothing - Sortie courant
- 6 \varnothing - (-)

Les bornes 1 et 6 sont reliées en interne.

Design 90 x 90 mm



Laser de classe 1, selon IEC 60825-1
Pointeur laser de classe 2, selon IEC 60825-1
Rayonnement laser visible :
ne pas regarder dans le faisceau



Système	Capteur de distance sur objet	Capteur de distance sur réflecteur
Type d'émission	Laser infrarouge, classe 1 (905 nm) Pointeur laser rouge, classe 2 (650 nm) (1)	
Distance de mesure	0,2...6 m (sur blanc 90 %) 0,2...6 m (sur gris 18 %) 0,2...2,5 m (sur noir 6 %) (2)	0,2...30 m (avec réflecteur XUZC250)

Références

Type 5 fils sorties statiques (x 2) sortie analogique (x 1)	PNP, 4...20 mA	XUE5AA2NM12	XUE1AA2NM12
Masse (kg)		0,2	0,2

Caractéristiques

Certifications des produits	---□▷⊗, CE		
Mode de raccordement	Connecteur mâle M12, 5 broches		
Degré de protection	Selon IEC 60529	IP 67	
Tenue aux vibrations	Selon EN/IEC 60947-5-2 et IEC 60947-4-2	Amplitude ± 0,5 mm (f = 10 à 55 Hz)	
Tenue aux chocs	Selon EN/IEC 60947-5-2 et IEC 60947-4-1	30 gn, durée 11 ms	
Température de l'air ambiant	Pour fonctionnement	- 20...+ 50 °C	
	Pour stockage	- 40...+ 80 °C	
Reproductibilité (sortie analogique) (3)		Mode rapide : ± 15 mm Mode lent : ± 10 mm	Mode rapide : ± 10 mm Mode lent : ± 5 mm
Mode rapide / mode lent (temps de réponse)		13 ms / 80 ms	
Linéarité		≤ ± 40 mm	
Matériaux	Boîtier	ABS, résistant aux chocs	
	Lentilles	PMMA	
Tension assignée d'alimentation	--- 18...30 V		
Limites de tension (ondulation comprise)	± 10 % de la tension assignée d'emploi		
Immunité à la lumière ambiante	Selon EN/IEC 60947-5-2		
Signal de sortie	Sorties statiques : 2 x PNP sortie analogique : 4...20 mA		
Taille du spot lumineux		4 x 7 mm à 2 m 3 x 10 mm à 4 m 4 x 12 mm à 6 m	15 x 20 mm à 10 m 30 x 40 mm à 20 m 45 x 60 mm à 30 m
Courant commuté	100 mA avec protection contre les inversions de polarité, les surcharges et les courts-circuits.		
Tension de déchet, état fermé	≤ 2,4 V		
Courant consommé sans charge	≤ 125 mA à --- 24 V		
Fréquence maximale de commutation	Mode rapide : 38 Hz Mode lent : 16 Hz		
Voyants de signalisation	Etat de sortie	2 DEL jaunes	
	Présence tension	1 DEL verte	
	Mode slow	1 DEL orange	
	Paramétrage	4 DEL rouges	
Paramétrage	Par 2 touches : Set et Toggle		

(1) En mode fonctionnement, le pointeur laser rouge classe 2 peut être arrêté, pour travailler en lumière infrarouge.

(2) % de réflexion de l'objet.

(3) Indication prise en compte après un temps de 30 minutes.

Détecteurs photoélectriques

OsiSense XU Application, série manutention

Avec signal de sortie statique et analogique 4...20 mA
A émission laser

Références des accessoires



XUZA618



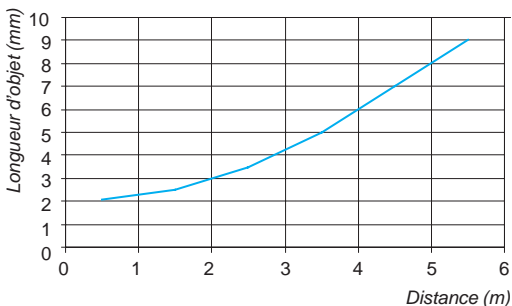
XZCC12FCM50B

Désignation	Utilisation pour	Dimensions (mm)	Référence	Masse kg
Equerre de fixation fournie avec vis, écrous et rondelles	XUE5AA2NM12 XUE1AA2NM12	-	XUZA618	0,062
Réflecteur adhésif	XUE1AA2NM12	250 x 250	XUZC250	0,040
Connecteur droit à câbler femelle M12, 5 contacts	XUE5AA2NM12 XUE1AA2NM12	-	XZCC12FDM50B	0,020
Connecteur coudé à câbler femelle M12, 5 contacts	XUE5AA2NM12 XUE1AA2NM12	-	XZCC12FCM50B	0,020

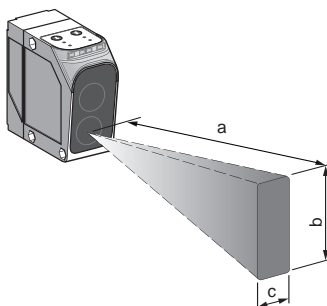
Présentation

Taille minimale de la pièce détectable, en fonction de la distance

XUE5AA2NM12



Taille du spot lumineux (non visible)

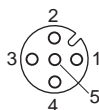


	XUE5AA2NM12				XUE1AA2NM12			
a (m)	0	2	4	6	0	10	20	30
b (mm)	10	7	10	12	10	20	40	60
c (mm)	5	4	3	4	5	15	30	45

Nota : il s'agit, pour cette application, de valeurs types, mesurées sur un objet blanc carré.

Raccordements

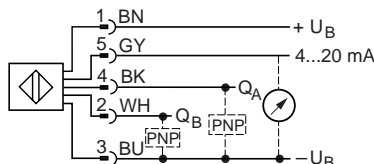
Par connecteur M12



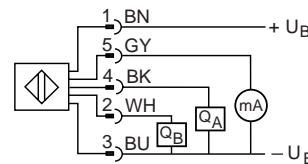
N° de broche/couleur

- 1 BN : Marron
- 2 WH : Blanc
- 3 BU : Bleu
- 4 BK : Noir
- 5 GY : Gris

XUE5AA2NM12

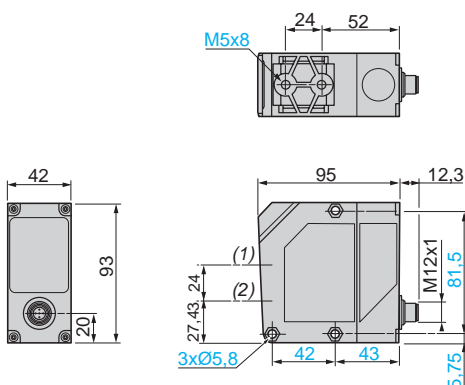


XUE1AA2NM12

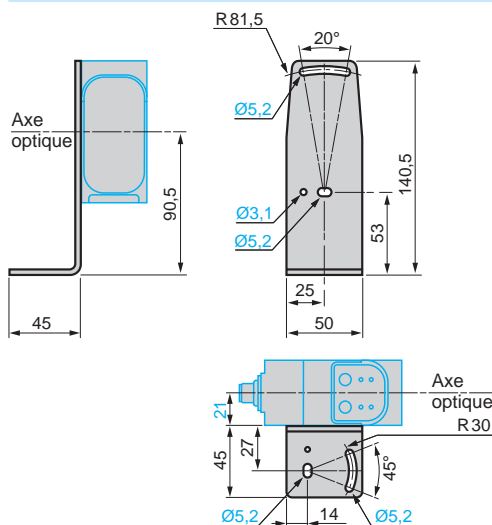


Encombremments

XUE5AA2NM12 et XUE1AA2NM12

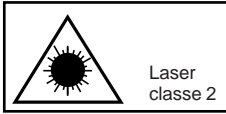


XUE5AA2NM12 et XUE1AA2NM12 avec équerre de fixation XUZA618



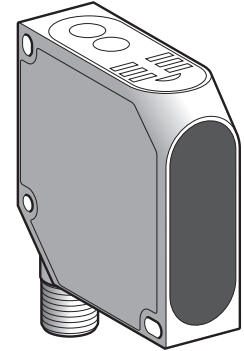
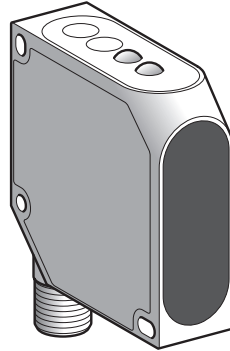
(1) Axe optique du récepteur.
(2) Axe optique de l'émetteur

Design compact 50 x 50



Laser de classe 2, selon IEC 825-1

Rayonnement laser visible : ne pas regarder dans le faisceau



Système		A réflexion directe		
Type d'émission		Laser rouge, pulsée, Classe 2, longueur d'onde : 670 nm		
Distance de mesure		40...60 mm	45...85 mm	80...300 mm
Références				
Type 3 fils, sortie PNP		XUYPC0925L1ANSP	XUYPC0925L2ANSP	XUYPC0925L3ANSP
Masse (kg)		0,057	0,057	0,057
Caractéristiques				
Certifications des produits		CE		
Température de l'air ambiant	Pour fonctionnement	0...+45 °C		
	Pour stockage	-20...+60 °C		
Degré de protection		IP 67		
Résolution		7 µm	20 µm	200 µm
Linéarité		< 1 %		
Stabilité en température		10 µm/K	18 µm/K	22 µm/K
Mode de raccordement		Connecteur mâle M12 orientable		
Tenue aux vibrations		Selon IEC 60068-2-6 7 gn, amplitude ± 1,5 mm (f = 10 à 55 Hz)		
Tenue aux chocs		Selon IEC 60068-2-27 30 gn, durée 11 ms		
Matériaux		Boîtier ABS anti-choc		
Tension assignée d'alimentation		~ 24 V avec protection contre les inversions de polarité		
Limites de tension (ondulations comprises)		~ 18...28 V		
Immunité à la lumière ambiante		5000 Lux		
Signal de sortie		0...10 V		4...20 mA
Temps d'activation de la sortie (de 10...90 %)		30 ms		
Emission laser		T pulse : 8 µs, fréquences d'impulsion : 6 kHz, base de temps : 250 ms		
Diamètre du spot		< 1 mm à 50 mm de distance	< 0,8 mm à 65 mm de distance	1,5 x 3,5 mm à 80 mm de distance
Courant commuté		3 mA avec protection contre les surcharges et les courts-circuits		
Tension de déchet, état fermé		< 2,4 V		
Courant consommé sans charge		35 mA		≤ 40 mA à ~ 24 V
Fréquence maximale de commutation		40 Hz		
Voyants de signalisation		Encrassement DEL rouge		
		Présence tension DEL verte		
Paramétrage		-		Par touches

■ Applications : contrôle de positionnement d'un bras de robot, mesure de l'épaisseur de pièces mécaniques.

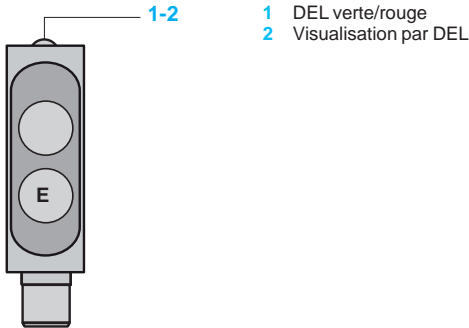
Accessoires

Désignation	Description	Longueur de câble m	Références	Masse kg
Prolongateur pour connecteur M12	Droit, 4 broches	2	XZCP1141L2	0,090
		5	XZCP1141L5	0,190
	Droit, 5 broches	2	XZCP1164L2	0,115
		5	XZCP1164L5	0,270
Equerre de fixation (1)	En acier inoxydable 316	-	XUZA51S	0,050

(1) Pour plus d'informations, voir page 5/160.

Présentation

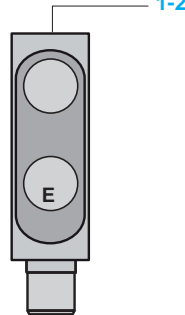
XUYPCO925L1ANSP, XUYPCO925L2ANSP



- 1 DEL verte/rouge
- 2 Visualisation par DEL

R : Récepteur
E : Emetteur

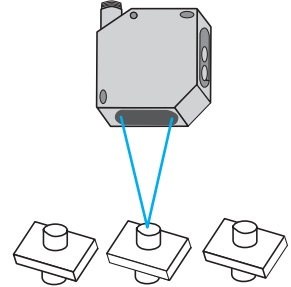
XUYPCO925L3ANSP



- 1 DEL verte/rouge
- 2 Paramétrage par touches

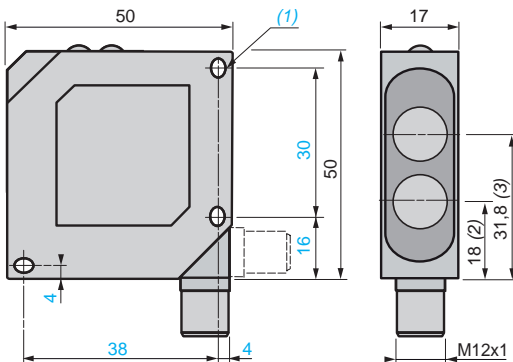
Exemple d'applications

Contrôle dimensionnel en chaîne

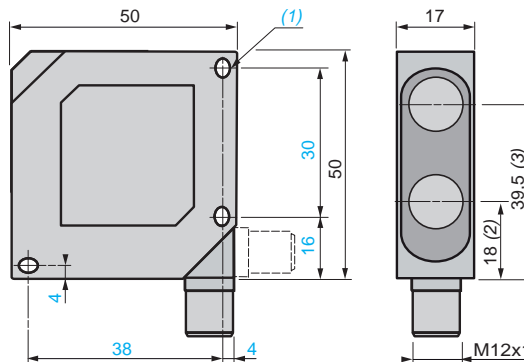


Encombrements

XUYPCO925L1ANSP, XUYPCO925L2ANSP



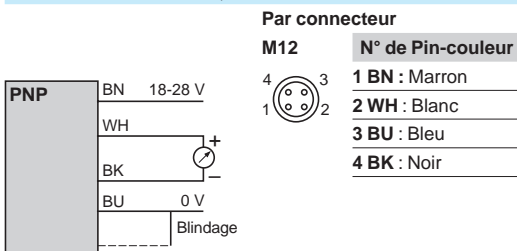
XUYPCO925L3ANSP



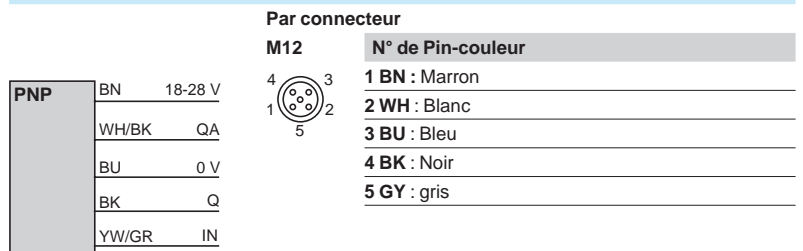
- (1) 2 trous oblongs $\varnothing 4,3 \times 4$.
- (2) Axe optique émetteur.
- (3) Axe optique Récepteur.

Raccordements

XUYPCO925L1ANSP, XUYPCO925L2ANSP



XUYPCO925L3ANSP

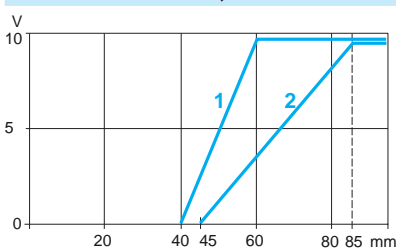


Nota : Câble blindé conseillé

QA : Sortie analogique 4-20 mA ($R \leq 500 \Omega$)
Q : Sortie de commutation
IN : Entrée de contrôle (YW/GR : Jaune/Vert)

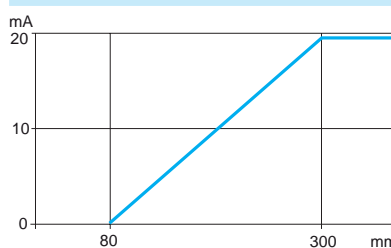
Courbes de réglage

XUYPCO925L1ANSP, XUYPCO925L2ANSP



- 1 XUYPCO925L1ANSP
- 2 XUYPCO925L2ANSP

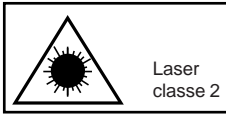
XUYPCO925L3ANSP



Détecteurs photoélectriques

OsiSense XU Application, série manutention
A réflexion directe, à émission laser
Avec suppression de l'arrière plan
Alimentation en courant continu. Sortie statique

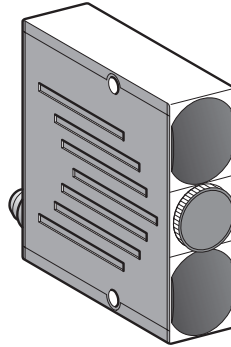
Design compact



Laser
classe 2

Laser de classe 2, selon IEC 60825-1

Rayonnement laser visible : ne pas regarder dans le faisceau



Système	A réflexion directe avec suppression de l'arrière plan
Type d'émission	Laser rouge, pulsé, Classe 2, longueur d'onde : 675 nm
Distance de détection	Réglable de 50 à 300 mm
Taille minimale de l'objet	0,5 mm

Références

Type 4 fils, sortie PNP et NPN	Fonction NO/NC par câblage	XUYPS1LCO965S
Masse (kg)		0,081

Caractéristiques

Certifications des produits		CE, cULus (1)
Température de l'air ambiant	Pour fonctionnement	0...+ 50 °C
	Pour stockage	- 20...+ 80 °C
Degré de protection	Selon IEC 60529	IP 65
Mode de raccordement		Connecteur mâle M8, 4 broches (version câble, consulter notre centre de relations clients)
Matériaux	Boîtier	Nylon chargé verre
	Lentille	PMMA
Tension assignée d'alimentation		--- 12...24 V avec protection contre les inversions de polarité
Limites de tension (ondulations comprises)		--- 10...30 V
Immunité à la lumière ambiante	Lampe à incandescence	500 Lux
	Lumière naturelle	10 000 Lux
Emission laser	DEL laser pulsée	T pulse : 6 µs, T période < 50 µs
Taille du spot		réglage manuel de focale
Courant commuté		100 mA avec protection contre les surcharges et les courts-circuits
Tension de déchet, état fermé		< 2 V
Courant consommé sans charge		35 mA
Fréquence maximale de commutation		5 kHz
Retards	A l'action et au relâchement	< 150 µs
Voyants de signalisation	Présence temporisation	Voyant rouge
	Etat de sortie	Voyant vert
	Fonction NO	Voyant rouge
	Fonction NC	Voyant éteint
Temporisation du signal de sortie		40 ms par câblage

(1) Ce produit est UL Listed si alimenté par une alimentation classe II ou alimentation isolée délivrant --- 30 V maxi (par exemple transformateur isolé) protégée par un fusible UL de 3 A maxi

Applications : contrôle de petites pièces sur machine de production, détection de composants sur un circuit imprimé, contrôle de présence de fente sur une pièce, contrôle de niveau, élimination d'un arrière plan.

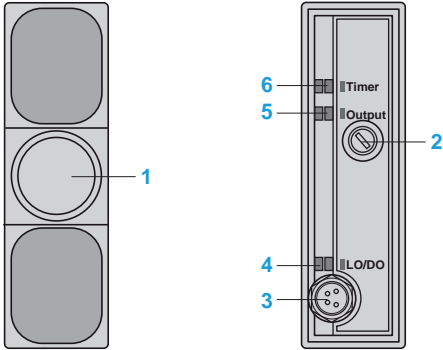
Accessoires

Désignation	Description	Longueur de câble	Références	Masse
		m		kg
Prolongateur pour connecteur M8	Droit	2	XZCP0941L2	0,080
	Coudé (90°)	2	XZCP1041L2	0,080
	Droit	5	XZCP0941L5	0,180
	Coudé (90°)	5	XZCP1041L5	0,180

Présentation

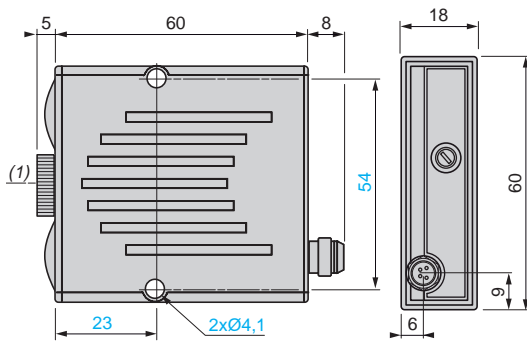
XUYPS1LCO965S

Vue arrière



- 1 Réglage de la taille du spot
- 2 Vis de réglage de la distance de détection
- 3 Sortie connecteur M8
- 4 Allumée : fonction NO
Eteinte : fonction NC
- 5 Objet détecté
- 6 Présence temporisation

Encombres

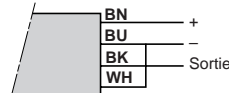


(1) Axe optique laser

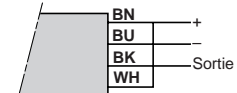
Raccordements

Fonction NO

Sans temporisation

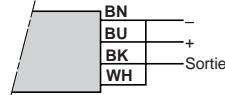


Avec temporisation 40 ms

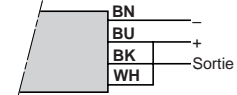


Fonction NC

Sans temporisation



Avec temporisation 40 ms



Connecteur M8

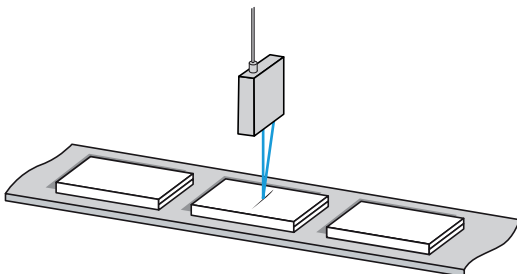


N° de Pin-couleur

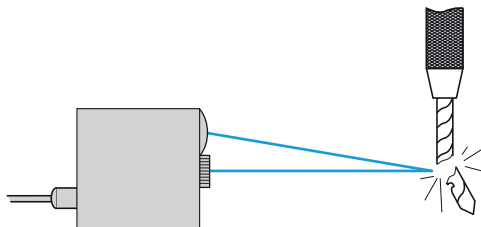
- 1 BN : Marron
- 2 WH : Blanc
- 3 BU : Bleu
- 4 BK : Noir

Exemple d'applications

Contrôle de présence d'une fente dans une pièce



Contrôle de la casse d'un poinçon sur outil de presse

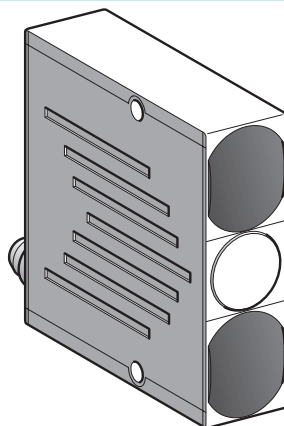


5

Détecteurs photoélectriques

OsiSense XU Application, série manutention
A réflexion directe, à 2 voies par triangulation
avec suppression de l'arrière plan
Alimentation en courant continu. Sortie statique

Design compact



Système	Réflexion directe avec suppression de l'arrière plan		
Type d'émission	DEL infrarouge modulée, faisceau Ø 15 mm		
Distance de détection	Réglable de 50 à 600 mm		
Références			
Type 4 fils, sortie PNP et NPN	Fonction NO/NC programmable	XUYPS2945S	XUYPS2C0945S
Masse (kg)		0,135	0,055
Caractéristiques			
Certifications des produits	CE, cULus (1)		
Température de l'air ambiant	Pour fonctionnement	0...+50 °C	
	Pour stockage	-20...+80 °C	
Degré de protection	Selon IEC 60529	IP 65	
Mode de raccordement		Par câble longueur 2 m	Par connecteur Mâle M8, 4 broches
Matériaux	Boîtier	Nylon chargé verre	
Tension assignée d'alimentation	~ 12...24 V avec protection contre les inversions de polarité		
Limites de tension (ondulations comprises)	~ 10...30 V		
Immunité à la lumière ambiante	Lampe à incandescence	1300 Lux	
	Lumière naturelle	10 000 Lux	
Courant commuté	100 mA avec protection contre les surcharges et les courts-circuits		
Tension de déchet, état fermé	< 2 V		
Courant consommé sans charge	< 1,5 W		
Fréquence maximale de commutation	370 Hz		
Retard	A l'action et au relâchement	< 1,8 ms	
Temporisation du signal de sortie	Pour A et B / A ou B (2)	Fixe par câblage	
Voyant de signalisation	Signal de sortie	DEL verte	

(1) Ce produit est UL Listed si alimenté par une alimentation classe II ou alimentation isolée délivrant ~ 30 V maxi (par exemple transformateur isolé) protégée par un fusible UL de 3 A maxi

(2) Voir page suivante

■ Applications :

- Contrôle de remplissage, Détection d'objet sur convoyeur avec arrière-plan réfléchissant.

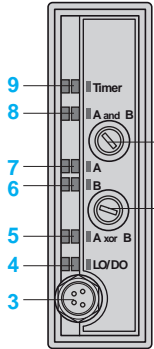
Accessoires

Désignation	Description	Longueur de câble	Références	Masse
		m		kg
Prolongateur pour connecteur M8	Droit	2	XZCP0941L2	0,080
	Coudé (90°)	2	XZCP1041L2	0,080
	Droit	5	XZCP0941L5	0,180
	Coudé (90°)	5	XZCP1041L5	0,180

Présentation

XUYPS2945S, XUYPS2CO945S

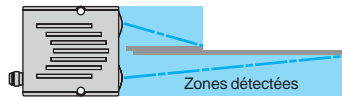
Vue arrière



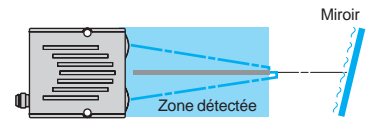
- 1 Réglage de la distance de détection de la zone A
- 2 Réglage de la distance de détection de la zone B
- 3 Sortie câble (XUYPS2945S) ou connecteur M8 (XUYPS2CO945S)
- 4 Allumé en direct
- 5 S'allume quand la fonction logique "OU exclusif" entre les deux zones A et B est obtenue
- 6 Allumé quand l'objet est présent dans la zone B
- 7 Allumé quand l'objet est présent dans la zone A
- 8 S'allume quand la fonction logique objet "ET" entre les 2 zones A et B est obtenue
- 9 Indique le mode temporisation
- 5 et 8 S'allument simultanément quand la fonction logique "OU" entre les 2 zones A ou B est obtenue.

Description (4 modes d'opération)

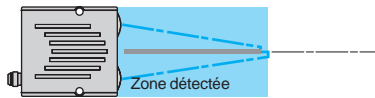
Deux capteurs indépendants à triangulation : A, B



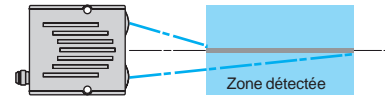
Immunité aux réflexions : A et B



Détection d'objets contrastés : A ou B

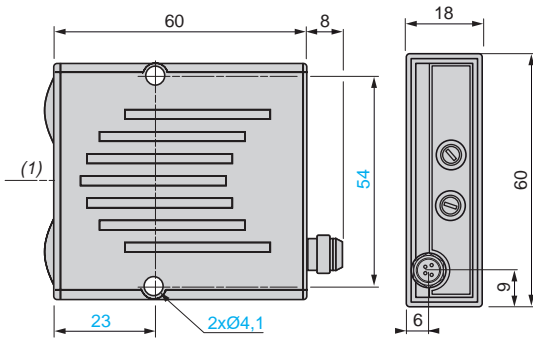


Contrôle de distance : A xor B



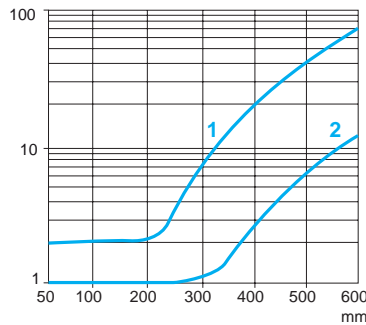
Encombrements

XUYPS2945S, XUYPS2CO945S



Courbes de détection (typique)

XUYPS2945S, XUYPS2CO945S



- 1 Noir 6 %
- 2 Gris 18 % - Distance réglée (mm) sur blanc 92 % (Kodak 1527795)

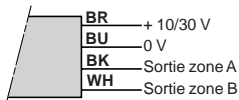
(1) Axe optique.

Raccordements et sorties

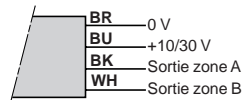
Deux capteurs indépendants à triangulation : A, B

Immunité aux réflexions : A et B

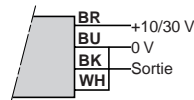
Sortie NO



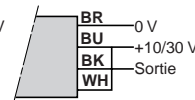
Sortie NC



Sortie NO

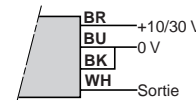


Sortie NC

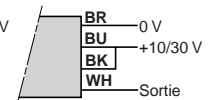


Avec temporisation 40 ms

Sortie NO



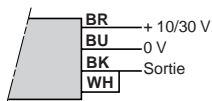
Sortie NC



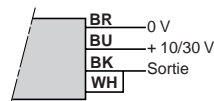
Détection d'objets contrastés : A ou B

Contrôle de distance : A xor B

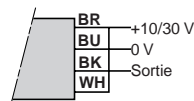
Sortie NO



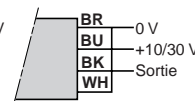
Sortie NC



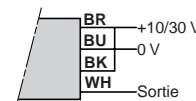
Sortie NO



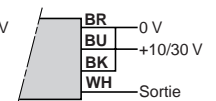
Sortie NC



Sortie NO



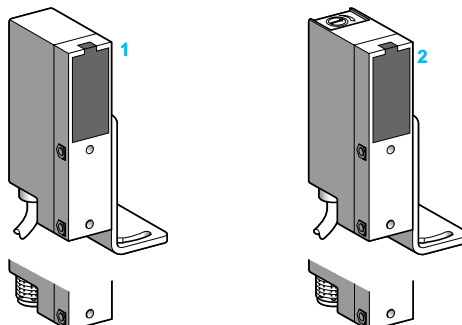
Sortie NC



BR : Marron
BU : Bleu
BK : Noir
WH : Blanc

Design compact

Raccordement par câble ou par connecteur



Système	Réflex 1	Réflex polarisé 1	Réflexion directe 2
Type d'émission	Infrarouge	Rouge	Infrarouge
Portée nominale (Sn)	6 m (avec réflecteur Ø 80 mm)	4 m (avec réflecteur Ø 80 mm)	0,7 m

Références

Type 2 fils	Fonction	Raccordement par	Câble	XULA06021	XULA040219	XULA700115
	NC	par	Connecteur	XULA06021K	XULA040219K	XULA700115K
	Fonction NO	Raccordement par	Câble	XULA06011	XULA040119	XULA700215
		par	Connecteur	XULA06011K	XULA040119K	XULA700215K
Masse (kg)		Raccordement par	Câble	0,195		
			Connecteur	0,135		

Caractéristiques

Certifications de produits		CE. En exécution spéciale H7 : UL, CSA
Température de l'air ambiant	Pour fonctionnement	- 25...+ 60 °C
	Pour stockage	- 40...+ 80 °C
Tenue aux vibrations	Selon IEC 60068-2-6	7 gn, amplitude ± 2 mm (f = 10...55 Hz)
Tenue aux chocs	Selon IEC 60068-2-27	20 gn, durée 11 ms
Degré de protection	Selon IEC 60529	IP 65
	Selon NF C 20-010	IP 651
Mode de raccordement	Câble	Diamètre 6 mm, longueur 2 m (1), section des fils : 2 x 0,34 mm ²
	Connecteur	1/2"-20UNF
Matériaux	Boîtier	ABS/PC
	Lentilles	PMMA
	Câble	PVC
Tension assignée d'alimentation		~ ou ~~~ 24...240 V
Limites de tension		~ ou ~~~ 20...264 V
Courant commuté (2)		~ 12 ou ~~~ 12 (charge résistive) : 0,5 A/240 V
Au maintien	Maximal	~ 140 (charge inductive) : 0,3 A/240 V
	Minimal	~ 13 (charge inductive) : 0,1 A/240 V ; 0,2 A/110 V ; 0,5 A/48 V
A l'appel		5 mA
Tension de déchet, état fermé		3000 mA
Courant résiduel, état ouvert		≤ 3 V (I = 0,1...0,5 A) ; ≤ 5,5 V (I = 10 mA) ; ≤ 10 V (I = 5 mA)
Fréquence maximale de commutation		≤ 1,7 mA (en ~) ; ≤ 1,5 mA (en ~~~)
Retards	A la disponibilité	20 Hz
	A l'action	≤ 300 ms
	Au relâchement	≤ 20 ms

Tableau de fonctionnement	Fonction	Système réflex		Fonction	Système à réflexion directe	
		Absence d'objet dans le faisceau	Présence d'objet dans le faisceau		Absence d'objet dans le faisceau	Présence d'objet dans le faisceau
Etat de la sortie et du voyant (éclairé pour l'état passant du détecteur)	NC			NO		
	NO			NC		

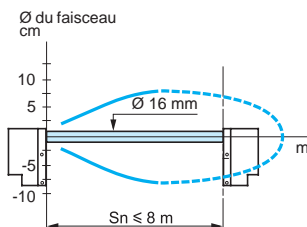
(1) Pour un détecteur avec un câble de longueur 5 m, ajouter L05 en fin de référence, pour un câble de longueur 10 m, ajouter L10.

Exemple : détecteur XUL A06021 avec câble de 5 m devient XUL A06021L05

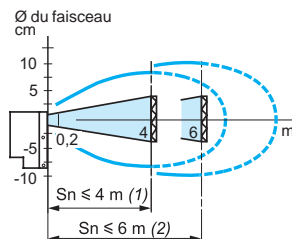
(2) Ces détecteurs n'étant pas protégés contre les surcharges et les courts-circuits, il est conseillé de mettre en série avec la charge, un fusible à action rapide de 0,63 A.

Courbes de détection

Système barrage

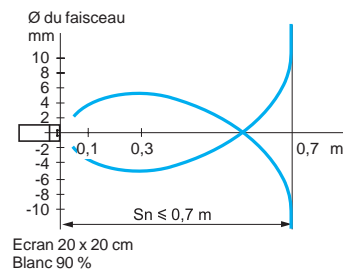


Système réflex



(1) Polarisé
(2) Infrarouge

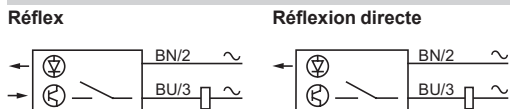
Système à réflexion directe



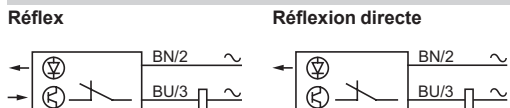
Raccordements

Schémas de branchement (type 2 fils ~)

Fonction NO (cible absente)



Fonction NC (cible absente)



Attention : il est impératif de mettre une charge en série avec le détecteur.

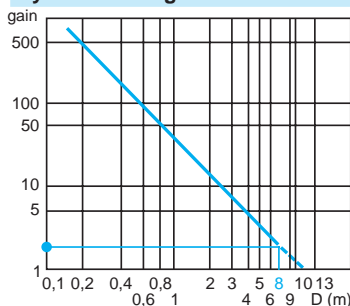
Raccordement du connecteur (vue côté broches du détecteur)

Sortie statique (système réflex et de réflexion directe)

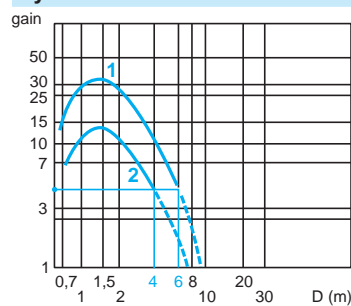


Courbes de gain (température ambiante : + 25 °C)

Système barrage

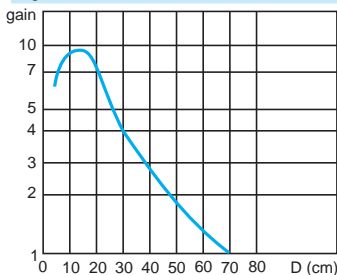


Système réflex

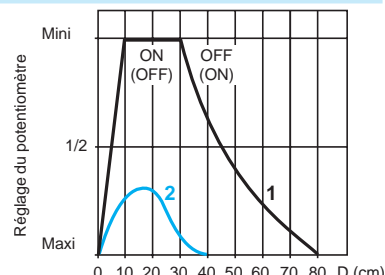


Avec réflecteur XUZC80
1 Infrarouge
2 Polarisé

Système à réflexion directe



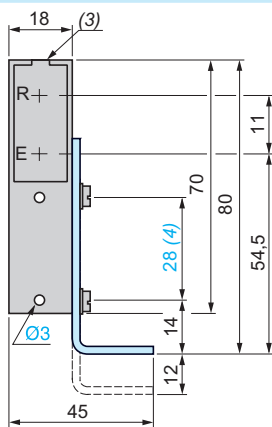
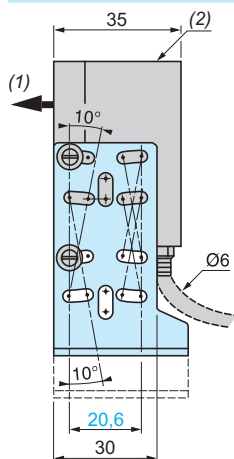
Ecran 20 x 20 cm
Blanc 90 %



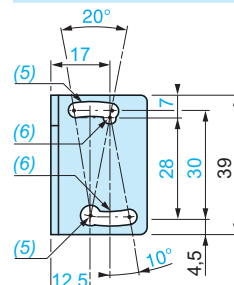
Ecran 20 x 20 cm
1 Blanc 90 %
2 gris 18 %

Encombres (l'équerre XULZ41 est fournie avec le détecteur)

Détecteur



Fixation de l'équerre



(1) Axe optique
(2) Potentiomètre de sensibilité (modèle de réflexion directe)
(3) DEL de signalisation de sortie

(4) Montage en face avant (vis Ø 3 et inserts fournis)
(5) 1 trou oblong Ø 4,1 x 10 et 1 x Ø 4,1
(6) 1 trou oblong Ø 3,1 x 10 et 1 x Ø 3,1

Accessoires :
page 5/158

Détecteurs photoélectriques

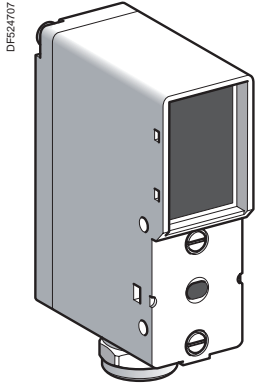
OsiSense XU Application

Série convoyage et contrôle d'accès

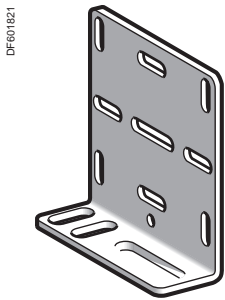
Design compact et réglage par auto-apprentissage

Cinq fils courant alternatif ou continu, sortie relais "C/O"

Trois fils courant continu, sortie statique



XUY●95●●



XUZA49

Système réflexion directe (1)				
Portée (Sn) m	Fonction	Sortie	Référence	Masse kg
Courant continu				
1,5	NO/NC programmable	PNP/NPN	XUY P954S	0,130
4	NO/NC programmable	PNP/NPN	XUY P952S	0,130
Courant continu ou alternatif				
1,5	NO/NC programmable	Relais	XUY P954R	0,150
4	NO/NC programmable	Relais	XUY P952R	0,150
Système réflexion polarisé (2)				
Portée (Sn) m	Fonction	Sortie	Référence	Masse kg
Courant continu				
6	NO/NC programmable	PNP/NPN	XUY B954S	0,130
10	NO/NC programmable	PNP/NPN	XUY B952S	0,130
Courant continu ou alternatif				
6	NO/NC programmable	Relais	XUY B954R	0,150
10	NO/NC programmable	Relais	XUY B952R	0,150
Accessoire de fixation				
Désignation	Référence			Masse kg
Equerre de fixation métallique	XUZA49			0,120

(1) Sur papier blanc 300 x 300 mm

(2) Avec réflecteur Ø 84 mm

Caractéristiques

		XUY P954S	XUY P954R	XUY P952S	XUY P952R	XUY B954S	XUY B954R	XUY B952S	XUY B952R
Certifications de produits		CE, cULus pour XUY P954S/952S et XUY B954S/952S							
Mode de raccordement		Bornier à vis							
Portée nominale (Sn)	m	1,5	4	6	10				
Réglage par auto-apprentissage (mode fin ou standard)									
Type d'émission	DEL	Infrarouge				Rouge			
Degré de protection	Selon IEC 60529	IP 65 et IP 67							
Température de l'air ambiant	Pour stockage	°C - 20...+80							
	Pour fonctionnement	°C 0...+ 60							
Matériaux		Polycarbonate							
Immunité à la lumière ambiante	Lampe à incandescence	Lux 10 000 à 5° de l'axe optique							
	Lumière naturelle	Lux 20 000 à 5° de l'axe optique							
Voyants de signalisation	DEL verte	Signal de sortie							
	DEL rouge	Encrassement, limite de détection, aide à l'alignement, présence de temporisation, voyant de fonction de tempo							
Limites de tension (ondulation comprise)	⎓ 10...30 V	●	–	●	–	●	–	●	–
	~ 20...250 V	–	●	–	●	–	●	–	●
Courant consommé sans charge	mA	50	–	50	–	50	–	50	–
	VA	–	2	–	2	–	2	–	2
Type de sortie		PNP/NPN	Relais	PNP/NPN	Relais	PNP/NPN	Relais	PNP/NPN	Relais
Courant commuté	PNP/NPN	100 avec protection contre les surcharges et les courts-circuits							
	Relais	3 (maxi permanent)							
Tension de déchet, état fermé	PNP/NPN	V Sous 100 mA : < 2 ; sous 10 mA : < 1							
Fréquence maximale de commutation	Hz	1000	25	60	25	1000	25	60	25
Retards	A l'action et au relâchement	ms 0,5	20	8	20	0,5	20	8	20
Entrée test	Active	V < 1,4	–	< 1,4	–	< 1,4	–	< 1,4	–
	Inactive	V > 3	–	> 3	–	> 3	–	> 3	–
Temporisation à la sortie	Type	Redéclenchable : front avant et/ou front arrière							
	Durée de chaque pas	ms 0 à 11 s en 23 pas de réglage de 50 ms, puis de 0,5 s par appui							
Réglage		Par apprentissage et/ou réglage fin manuel							

- Applications
- Contrôle de rupture de bande
- Manutention
- Contrôle d'accès

Détecteurs photoélectriques

OsiSense XU Application

Série convoyage et contrôle d'accès

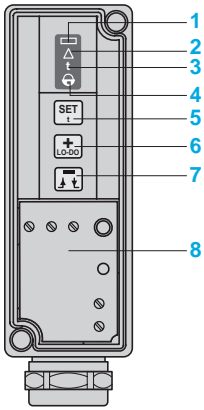
Design compact et réglage par auto-apprentissage

Cinq fils courant alternatif ou continu, sortie relais "C/O"

Trois fils courant continu, sortie statique

Description

Vue arrière



Signalisation

- 1 - Signal de sortie : DEL verte
- 2 - Encrassement : DEL rouge
 - Limite de détection : DEL rouge
 - Aide à l'alignement : clignotement DEL rouge
 - Présence/réglage de la temporisation : DEL rouge
- 3 - Action clavier
- 4 - Clavier : Action/Verrouillage

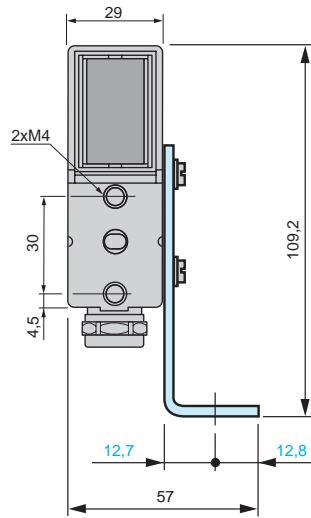
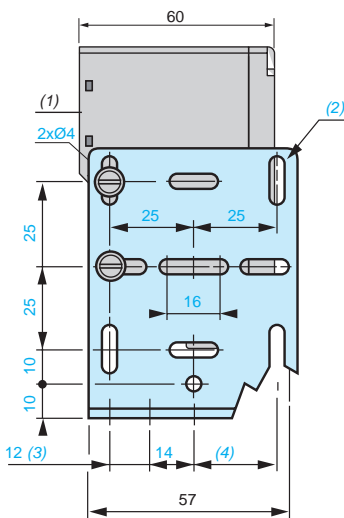
Commandes

- 5 - Réglage automatique du seuil
 - accès aux fonctions spéciales
 - remise à zéro de la temporisation
- 6 - Augmentation de la sensibilité
 - Programmation NO/NC
 - Augmentation de la temporisation
- 7 - Diminution de la sensibilité
 - Inversion du réglage : front avant, front arrière de la temporisation
 - Diminution de la temporisation
- 8 - Accès au bornier

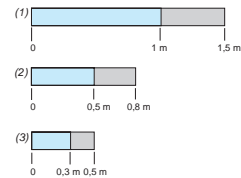
Nota: Clignotement des diodes rouge et verte en cas de court-circuit sur la sortie (pour les versions XUYP●95●S et XUYB●95●S).

Encombrements

XUY●95●S et XUY●95●R



Fixation de l'équerre XUZA49

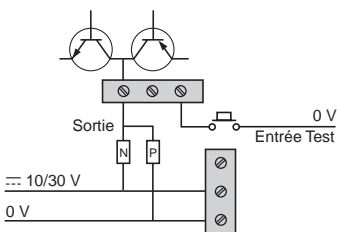


- (1) Axe optique.
- (2) 8 trous oblongs $\varnothing 4,2 \times 10$.
- (3) 2 trous oblongs $\varnothing 6,5 \times 10$.
- (4) 1 trou oblong $\varnothing 6,5 \times 24$.

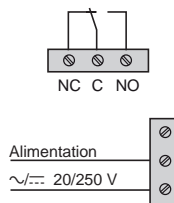
- (5) 2 trous oblongs $\varnothing 6,5 \times 16,5$.
- (6) 1 trou oblong $\varnothing 6,5 \times 30,5$.

Raccordements

XUY●95●S



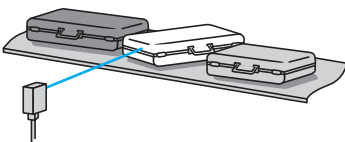
XUY●95●R



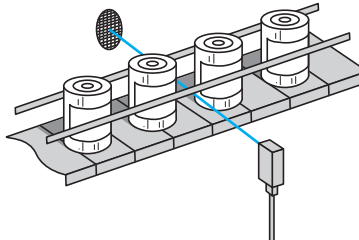
Bornier 250 V, 1,5 mm².

Exemples d'application

Contrôle antibourrage sur un convoyeur de valises



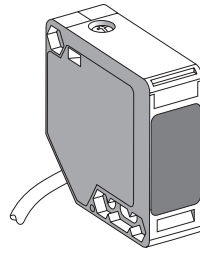
Détection pour les opérations de collage, d'agrafage ou d'étiquetage



Détecteurs photoélectriques

OsiSense XU Application, série tertiaire
Pour détection de passage
Alimentation en courant alternatif ou continu
Sortie relais 1 "C/O"

Design compact



Système	Réflex
Type d'émission	Infrarouge
Portée nominale (Sn)	7 m (avec réflecteur 50 x 50 mm)

Références

Type 5 fils	Fonction NC	XUK1ARCNL2H60 (livré en kit comprenant : un détecteur, une équerre de fixation, un réflecteur 50 x 50 mm et une notice de montage en français et anglais)	XUK1ARCNL2H61 (livré en kit comprenant : un détecteur, une équerre de fixation, un réflecteur 50 x 50 mm et une notice de montage en français et allemand)
Masse (kg)	0,300		

Caractéristiques

Certifications de produits	UL, CSA, CE		
Température de l'air ambiant	Pour fonctionnement : - 25...+ 55 °C. Pour stockage : - 40...+ 70 °C		
Tenue aux vibrations	Selon IEC 60068-2-6	7 gn, amplitude ± 1,5 mm (f = 10...55 Hz)	
Tenue aux chocs	Selon IEC 60068-2-27	30 gn, durée 11 ms	
Degré de protection	Selon IEC 60529	IP 65, double isolation	
Mode de raccordement	Par câble : diamètre 6 mm, longueur 2 m, section des fils : 5 x 0,34 mm ² / AWG 22		
Matériaux	Boîtier : PBT ; lentilles : PMMA ; câble : PVC		
Tension assignée d'alimentation	~ ou ☐ 24...240 V		
Limites de tension	~ ou ☐ 20...264 V		
Courant commuté maximal	3 A		
Tension maximale sur les contacts du relais	~ 250 V		
Puissance consommée sans charge	2 W (1)		
Fréquence maximale de commutation	20 Hz		
Retards	A la disponibilité : ≤ 60 ms ; à l'action : ≤ 25 ms ; au relâchement : ≤ 25 ms		

Tableau de fonctionnement	Fonction	Système réflex	
		Absence d'objet dans le faisceau	Présence d'objet dans le faisceau
Etat des contacts du relais et du voyant (éclairé pour l'état excité du relais)	NO ou NC	BK — GY ⊗ WH — Relais désexcité	BK — GY ☀ WH — Relais excité

(1) Courant consommé sans charge sous ~ 220 V : ≤ 25 mA.

Détecteurs photoélectriques

OsiSense XU Application, série tertiaire
Pour détection de passage
Alimentation en courant alternatif ou continu
Sortie relais 1 "C/O"

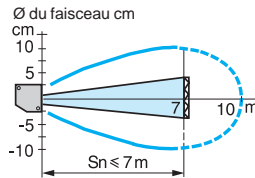
Composition des kits XUK1ARCNL2H60 et XUK1ARCNL2H61

- un détecteur photoélectrique réflex,
- une équerre de fixation **XUZASK003** (vis fournies),
- un réflecteur 50 x 50 mm,
- une notice de montage
- en français et anglais pour **XUK1ARCNL2H60**,
- en français et allemand pour **XUK1ARCNL2H61**.



Courbe de détection

Système réflex ~ ou ---



Courbe de gain (température ambiante : + 25 °C)

Système réflex ~ ou ---

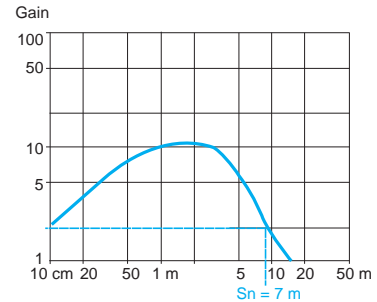
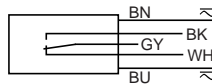


Schéma de branchement

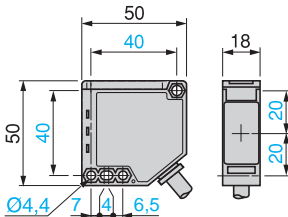
Type 5 fils ~ ou ---



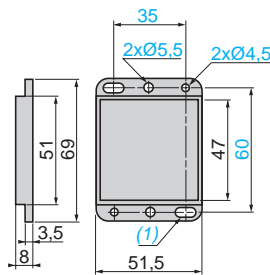
Avec réflecteur XUZC50

Encombremments

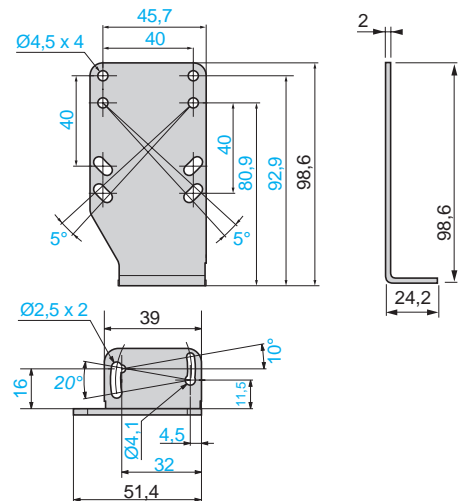
Détecteur XUK1ARCNL2



Réflecteur XUZC50



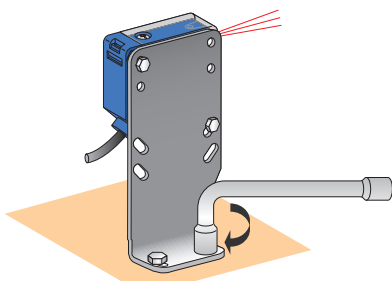
Equerre de fixation XUZASK003



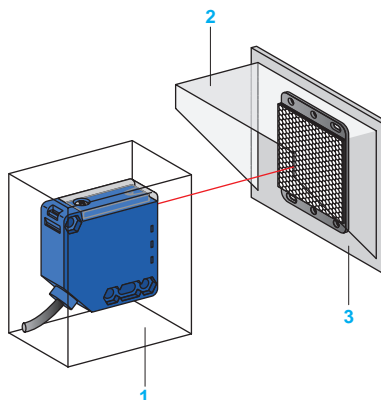
(1) 2 trous oblongs Ø 4,5 x 8

Précautions de montage

Montage rigide pour une détection optimale



Montage en extérieur sous abri

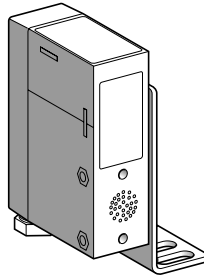


- 1 Boîtier de protection.
- 2 Pare-soleil.
- 3 Isolant pour éviter givre et condensation sur les parties actives.

Détecteurs photoélectriques

OsiSense XU Application, série tertiaire
A avertisseur sonore intégré
Alimentation en courant alternatif ou continu
Sortie relais 1 "NO"

Design compact



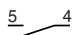

Système	Réflex
Type d'émission	Infrarouge
Portée nominale (Sn)	6 m (avec réflecteur Ø 80 mm)
Sortie par presse-étoupe	9 P dessous

Références

Fonction NO	XUJB06031H60 (livré en kit comprenant : un détecteur, une équerre de fixation, un réflecteur Ø 80 mm et une notice de montage)
Masse (kg)	0,330

Caractéristiques

Certifications de produits	CE
Température de l'air ambiant	Pour fonctionnement : - 25...+ 55 °C. Pour stockage : - 40...+ 70 °C
Tenue aux vibrations Selon IEC 60068-2-6	7 gn, amplitude ± 1,5 mm (f = 10...55 Hz)
Tenue aux chocs Selon IEC 60068-2-27	30 gn, durée 11 ms
Degré de protection Selon IEC 60529	IP 40 double isolement
Mode de raccordement	Sur bornier à vis, capacité maximale des bornes : 1 x 1,5 mm ²
Matériaux	Boîtier : PEI (1)
Tension assignée d'alimentation	~ 24...240 V ou ≡ 24...48 V
Limites de tension	~ 20...264 V ou ≡ 20...60 V (ondulation comprise)
Courant commuté maximal	2000 mA (cos φ = 1), 500 mA (cos φ = 0,4) pour une durée de vie de 1 million de cycles de manœuvres à une cadence de 1 cycle de manœuvres par seconde sous 250 V
Tension maximale sur les contacts du relais	~ 250 V ou ≡ 30 V
Courant consommé sans charge	≤ 30 mA
Fréquence maximale de commutation	20 Hz
Retards	A la disponibilité : ≤ 60 ms ; à l'action : ≤ 25 ms ; au relâchement : ≤ 25 ms
Temporisation	De 0,3 à 3 secondes

Tableau de fonctionnement	Fonction	Système réflex	
		Absence d'objet dans le faisceau	Présence d'objet dans le faisceau
Etat des contacts du relais et du voyant DEL jaune (éclairé pour l'état excité du relais)	NO	 Relais désexcité	 Relais excité

(1) PEI : résine de synthèse à hautes performances offrant une excellente tenue aux chocs, aux vibrations et aux agents extérieurs couramment rencontrés dans l'industrie : alcools, sels, essences, huiles, graisses, agents de lavage (soude diluée à 4 %, acide nitrique à 2 %), vapeurs de formol, projections d'acide lactique...

Détecteurs photoélectriques

OsiSense XU Application, série tertiaire

A avertisseur sonore intégré

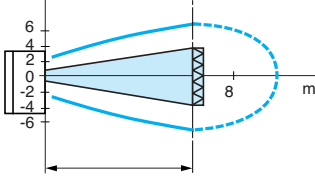
Alimentation en courant alternatif ou continu

Sortie relais 1 "NO"

Courbe de détection

Système réflex

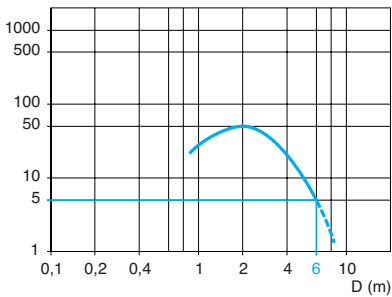
Ø du faisceau cm



Courbe de gain (température ambiante : + 25 °C)

Système réflex infrarouge

Gain



Avec réflecteur XUZC80

Composition du kit XUJB06031H60

- un détecteur photoélectrique réflex,
- une équerre de fixation,
- un réflecteur Ø 80 mm,
- une notice de montage.

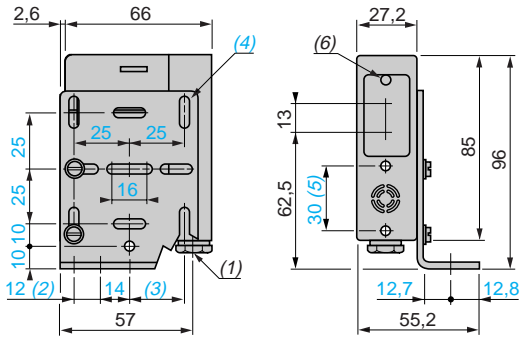


Encombremments

XUJB06031H60

Vue de face

Fixation de l'équerre



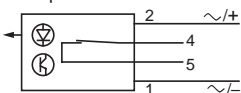
- (1) Presse-étoupe 9 P.
 (2) 2 trous oblongs Ø 6,5 x 10.
 (3) 1 trou oblong Ø 6,5 x 24.
 (4) 8 trous oblongs Ø 4,2 x 10.
 (5) Montage en face avant (vis Ø 4 et inserts fournis).
 (6) DEL jaune.

- (7) 2 trous oblongs Ø 6,5 x 16,5.
 (8) 1 trou oblong Ø 6,5 x 30,5.

Schémas de branchement (~ ou ☰)

Fonction NO

Cible présente



Raccordement du bornier

Sortie relais 1 "NO"

- 1 Ø - A1 (~/-)
 2 Ø - A2 (~/+)
 3 Ø -
 4 Ø - ~ 250 V, 100 VA maxi
 5 Ø - ☰ 30 V, 2 A maxi