

› Gamme GN4

Relais statiques classiques 4 voies

Montage sur panneau - 4 voies

- › 25 A dans un boîtier classique Hockey Puck
- › 4 voies dans un boîtier
- › Bornes Fast-on
- › Version spécial synchrone (charges résistives, inductives et capacitives)
- › cRUus, CE et UKCA reconnus



84154010N

Sélection du produit - Spécial synchrone (charges résistives, inductives et capacitives)

Courant charge nominale	25 A
Tension de sortie	12-280 V~
Tension de commande	
4-32 V=	84154010N

Système de référence

GN4

Phases/Canaux
8415: 4-Channel

8415

Type de commutation
0: Synchrone

0

Tension de commande
0: 4-32 V=

0

Cache
4: Sans cache

4

Courant de sortie
1: 25 A

1

Génération
N: Nouvelle génération

N

Avez-vous besoin d'une solution adaptée ou personnalisée ? Contactez-nous sur www.crouzet.com

Désignation :

Les relais statiques Crouzet sont conçus pour la plupart des applications et offrent une très longue durée de vie. Ils sont faciles à installer et à utiliser, mais aussi résistants et polyvalents.

Pour plus d'informations sur les relais statiques de Crouzet, visitez la page www.crouzet.com.

Accessoires		
Type	Description	Référence
Dissipateur thermique	Résistance thermique 0,9 °C/W	26532752N
Dissipateur thermique	Résistance thermique 1,1 °C/W	26532753N
Dissipateur thermique	Résistance thermique 1,2 °C/W	26532754N
Dissipateur thermique	Résistance thermique 1,75 °C/W	26532755N
Dissipateur thermique	Résistance thermique 2,2 °C/W	26532756N
Adaptateur	Rail DIN	26532764N
Joint thermique	Joint thermique pré-découpé	26532720N
Joint thermique	Joint thermique auto-adhésif	26532722N
Vis	Kit de montage avec vis	26532001
Graisse thermique	Graisse thermique pour montage de dissipateur thermique	26532003

Caractéristiques de sortie ⁽¹⁾	
Description	25 A
Tension de fonctionnement (40-440 Hz) [Vrms]	24-280
Courant de charge maximum [mArms] ⁽²⁾⁽³⁾	4 x 25
Courant de charge minimum [mArms]	5
Surtension transitoire [Vpk]	600
Courant de surtension maximal (50/60 Hz, 1 cycle) [Apk]	250 (min) 260 (typ)
I ² t maximum pour la fusion (50/60 Hz 1/2 cycle) [A ² s]	340 (min) 600 (typ)
dV/dt minimum de l'état ARRÊT à la tension nominale maximum [V/μs]	500
Courant de fuite maximum de l'état arrêt à la tension nominale [mArms]	1
Chute de tension maximale à l'état MARCHE au courant nominal [Vrms]	1,25
Jonction de la résistance thermique avec le boîtier (Rjc) [°C/W]	1,7
Dissipateur thermique minimum pour courant nominal à 40 °C [°C/W] ⁽²⁾	0,21
Facteur de puissance minimum (à charge maximale)	0,5

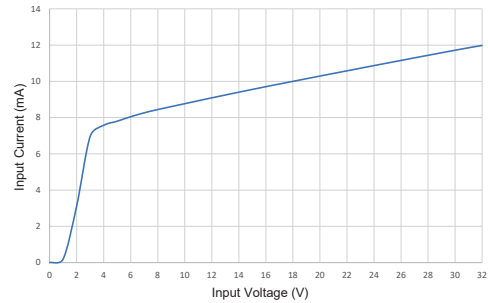
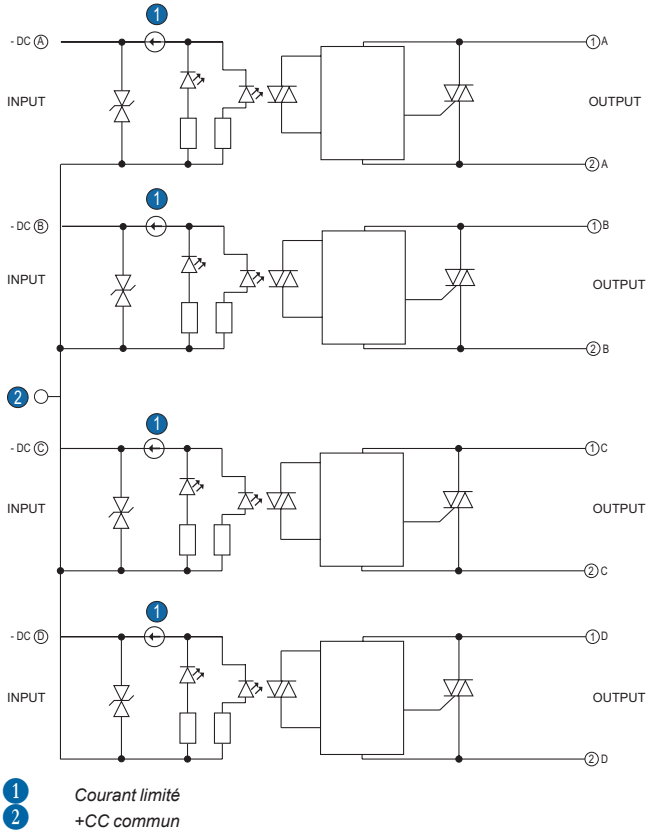
Caractéristiques d'entrée ⁽¹⁾	
Description	4-32 V _{DC}
Plage de tension de commande	4-32 V _{DC}
Tension minimale de mise sous tension	4 V _{DC}
Mise hors service imposée de la tension	1 V _{DC}
Tension d'inversion maximale	-32 V _{DC}
Courant d'entrée maximum [mA]	5
Courant d'entrée maximum [mA]	12
Impédance d'entrée nominale [Ohms]	Courant régulé
Temps de mise sous tension maximum	½ cycle
Temps de mise hors tension maximum	½ cycle

Schémas

Bloc de circuit équivalent

Commande gamme GN4 4-32 V \sim Triac - 12-280 V \sim - Synchron - 84154010N

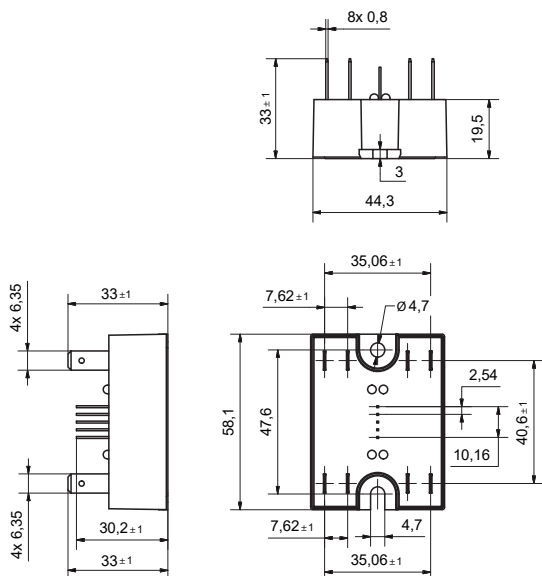
Courant d'entrée par rapport à la tension d'entrée
Entrées CC standard régulées



Schémas

Dimensions (mm)

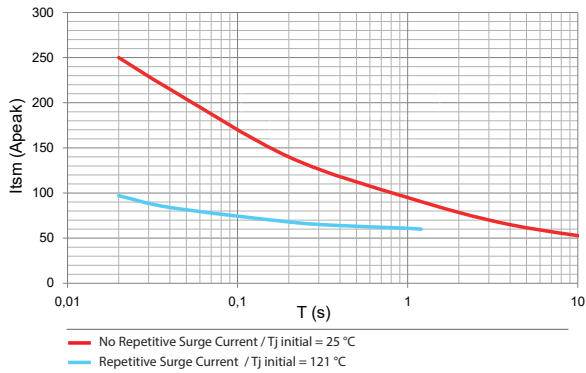
Gamme GN4



Courbes

Information courant de surtension

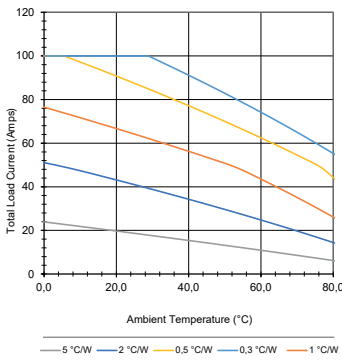
GN4 - 25 A



Courbes

Courbes de déclassement thermique

GN4 - 25 A - 25 A par canal



Accessoires

Dissipateur thermique

Résistance thermique 0,9 °C/W - **26532752N**

Résistance thermique 1,1 °C/W - **26532753N**

Résistance thermique 1,2 °C/W - **26532754N**



Résistance thermique 1,75 °C/W - **26532755N**

Résistance thermique 2,2 °C/W - **26532756N**

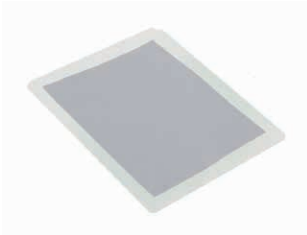


Accessoires

Joint thermique

Pré-découpé - **26532720N**

Auto-adhésif - **26532722N**



Accessoires

Autres

Kit de montage avec vis - **26532001**

Graisse thermique pour montage de dissipateur thermique - **26532003**

Rail DIN - **26532764N**



Normes et spécifications de compatibilité électromagnétique

Conception conforme aux exigences de la norme IEC 62314

IEC 60068-2-27 : Résistance aux chocs 15 g/11 ms

IEC 60068-2-6 : Vibration 0,33 mm/Amplitude sur 10-55 Hz

IEC 61000-4-2 : Décharge électrostatique Décharge 8 kV décharge dans l'air Critère A – Niveau 3

IEC 61000-4-4 : Sortie de surtension électrique 1 kV ligne à ligne Critère B - Niveau 3

IEC 61000-4-5 : Sortie de surtension 1 kV ligne à ligne Critère B - Niveau 3

Normes



Avertissement :

Les informations techniques contenues dans le présent document sont données uniquement à titre d'information et ne constituent pas un engagement contractuel. Crouzet et ses filiales se réservent le droit d'effectuer sans préavis toute modification. Il est impératif de nous consulter pour toute utilisation/application particulière de nos produits et il appartient à l'acheteur de contrôler, notamment par tous essais appropriés, que le produit employé convient à l'utilisation. Notre garantie ne pourra en aucun cas être mise en œuvre ni notre responsabilité recherchée pour toute application telle que notamment toute modification, adjonction, utilisation combinée à d'autres composants électriques ou électroniques, circuits, systèmes de montage, ou n'importe quel autre matériel ou substance inadéquate, de nos produits, qui n'aura pas été expressément agréée par nous préalablement à la conclusion de la vente.