

<p>Visit our website at www.schneider-electric.com to download the TeSys H user guide or other documents.</p>	<p>Visitez le site www.schneider-electric.com pour télécharger le guide d'utilisation des TeSys H ou d'autres documents.</p>	<p>Visite el sitio www.schneider-electric.com para descargar la guía de usuario de TeSys H u otros documentos.</p>	<p>Auf der Webseite www.schneider-electric.com um das TeSys H-Benutzerhandbuch oder andere Dokumente herunterzuladen.</p>
<p>Visitate il sito www.schneider-electric.com per scaricare la Guida utente TeSys o altri documenti.</p>	<p>Visite o site www.schneider-electric.com para transferir o manual do utilizador TeSys H ou outros documentos.</p>	<p>请访问我们的网站： www.schneider-electric.com，下载《TeSys H 用户指南》或其他文件。</p>	<p>Посетите наш веб-сайт www.schneider-electric.com, где можно загрузить руководство пользователя TeSys H и другие документы.</p>

<p>PLEASE NOTE Electrical equipment should be installed, operated, serviced, and maintained only by qualified personnel. No responsibility is assumed by Schneider Electric for any consequences arising out of the use of this material.</p>	<p>REMARQUE IMPORTANTE L'installation, l'utilisation, la réparation et la maintenance des équipements électriques doivent être assurées uniquement par du personnel qualifié. Schneider Electric décline toute responsabilité quant aux conséquences de l'utilisation de ce matériel.</p>	<p>TENGA EN CUENTA La instalación, manejo, puesta en servicio y mantenimiento de equipos eléctricos deberán ser realizados sólo por personal cualificado. Schneider Electric no se hace responsable de ninguna de las consecuencias del uso de este material.</p>	<p>BITTE BEACHTEN Elektrische Geräte dürfen nur von Fachpersonal installiert, betrieben, bedient und gewartet werden. Schneider Electric haftet nicht für Schäden, die durch die Verwendung dieses Materials entstehen.</p>
<p>NOTA Manutenzione, riparazione, installazione e uso delle apparecchiature elettriche si devono affidare solo a personale qualificato. Schneider Electric non si assume alcuna responsabilità per qualsiasi conseguenza derivante dall'uso di questo materiale.</p>	<p>NOTA A instalação, utilização e manutenção do equipamento eléctrico devem ser efectuadas exclusivamente por pessoal qualificado. A Schneider Electric não assume qualquer responsabilidade pelas consequências resultantes da utilização deste material.</p>	<p>请注意 电气设备的安装、操作、维修和维护工作仅限于合格人员执行。Schneider Electric 不承担由于使用本资料所引起的任何后果。</p>	<p>ОБРАТИТЕ ВНИМАНИЕ Установка, эксплуатация, ремонт и обслуживание электрического оборудования может выполняться только квалифицированными электриками. Компания Schneider Electric не несет никакой ответственности за любые возможные последствия использования данной документации.</p>

<p>⚠ ⚠ DANGER / DANGER / PELIGRO / GEFAHR / PERICOLO / PERIGO / 危险 / ОПАСНОСТЬ</p>			
<p>HAZARD OF ELECTRIC SHOCK, EXPLOSION, OR ARC FLASH ■ Disconnect all power before servicing equipment. ■ Only use power supply units with safe isolation and PELV according to EN 50178 / VDE 0160 (PELV). This prevents short circuits between primary and secondary sides. Failure to follow these instructions will result in death or serious injury.</p>	<p>RISQUE D'ÉLECTROCUTION, D'EXPLOSION OU D'ÉCLAIR D'ARC ELECTRIQUE ■ Coupez toutes les alimentations avant de travailler sur cet appareil. ■ N'utiliser que des alimentations à isolation sûre avec tension PELV selon EN 50178/VDE 0160 (PELV). Celles-ci excluent les courts-circuits entre les côtés primaire et secondaire. Le non-respect de ces instructions provoquera la mort ou des blessures graves.</p>	<p>PELIGRO DE DESCARGA ELÉCTRICA, EXPLOSIÓN O ARCO ELECTRICO ■ Desconecte todas las alimentaciones antes de manipular el producto. ■ Utilice únicamente fuentes de alimentación con aislamiento seguro y PELV según la norma EN 50178 / VDE 0160 (PELV). De este modo evitará cortocircuitos entre el lado primario y el secundario. Si no se siguen estas instrucciones provocará lesiones graves o incluso la muerte.</p>	<p>GEFAHR VON ELEKTRISCHEM SCHLAG, EXPLOSION ODER LICHTBOGEN ■ Vor dem Arbeiten am Gerät alle Spannungsversorgungen abschalten. ■ Setzen Sie ausschließlich Netzteile mit sicherer Trennung mit PELV-Spannung nach EN 50178 / VDE 0160 (PELV) ein. In diesen wird ein Kurzschluss zwischen Primär- und Sekundärseite ausgeschlossen. Die Nichtbeachtung dieser Anweisungen führt zu Tod oder schwereren Verletzungen.</p>
<p>RISCHIO DI SCARICA ELETTRICA, ESPLOSIONE O ARCO ELETTRICO ■ Scollegare l'apparecchio da tutti i circuiti di alimentazione prima di qualsiasi intervento. ■ Utilizzare solo alimentatori con isolamento di sicurezza e tensione PELV in base alle norme EN 50178 / VDE 0160 (PELV). Questo impedisce che si verifichino cortocircuiti tra i lati del primario e del secondario. Il mancato rispetto di queste istruzioni provocherà morte o gravi infortuni.</p>	<p>RISCO DE ELECTROCUSSÃO, DE EXPLOÇÃO, OU DE ARCO ELÉCTRICO ■ Desconecte todas as alimentações antes de manipular o produto. ■ Utilize apenas unidades de fonte de alimentação com isolamento seguro e PELV de acordo com a norma EN 50178/ VDE 0160 (PELV). Isto impede a ocorrência de curto-circuito entre parte principal e a secundária. A não observância destas instruções resultará em morte, ou ferimentos graves.</p>	<p>可能有触电、爆炸或者电弧灼伤的危险 ■ 在此电力设备上工作时，请先切断所有电源 ■ 只可使用具备安全绝缘以及符合 EN 50178 / VDE 0160 (PELV) 的 PELV 的电源装置。 这样做可预防主次设备不遵循上述说明将导致人员伤亡。</p>	<p>ОПАСНОСТЬ ПОРАЖЕНИЕМ ЭЛЕКТРИЧЕСКИМ ТОКОМ, ОПАСНОСТЬ ВЗРЫВА ИЛИ ВСПЫШКИ ДУГИ. ■ Перед обслуживанием или ремонтом отключите, что питание отключено. ■ Используйте только блоки питания с защитной разводкой сверхнизкого напряжения 3СНН согласно EN 50178/ VDE 0160 (PELV). Это предотвратит возможность короткого замыкания между первичной и вторичной цепями. Несоблюдение этих инструкций приведет к смерти или серьезной травме.</p>



- en** Only LZ7H●●●●● and LZ8H●●●●● starters that bear the marking indicated on the left can be used to protect motors in explosive atmosphere.
- fr** Seuls les démarreurs LZ7H●●●●● et LZ8H●●●●● avec le marquage indiqué à gauche peuvent être utilisés pour protéger un moteur en atmosphère explosive.
- es** Sólo pueden utilizarse los arrancadores LZ7H●●●●● y LZ8H●●●●● que llevan la marca indicada a la izquierda para proteger los motores en atmósfera explosiva.
- de** Ausschließlich LZ7H●●●●● und LZ8H●●●●● Starter, die die links abgebildete Kennzeichnung tragen, können verwendet werden, um Motoren in explosionsgefährdeten Bereichen zu schützen.
- it** Solo gli starter LZ7H●●●●● e LZ8H●●●●● che dispongono della marcatura indicata a sinistra possono essere utilizzati per proteggere i motori in un'atmosfera esplosiva.
- pt** Só podem ser utilizados motores de arranque LZ7H●●●●● e LZ8H●●●●● que apresentem a marcação indicada no lado esquerdo para proteger os motores em ambientes explosivos.
- zh** 只有具备左侧所示标记的 LZ7H●●●●● 和 LZ8H●●●●● 启动器才可用于在易爆性环境中保护电机。
- ru** Для защиты двигателей во взрывоопасной атмосфере можно использовать только пускатели LZ7H●●●●● и LZ8H●●●●●, имеющие слева соответствующую маркировку.

⚠ ⚠ DANGER / DANGER / PELIGRO / GEFAHR / PERICOLO / PERIGO / 危險 / ОПАСНОСТЬ

HAZARD OF EXPLOSION IN EXPLOSIVE ATMOSPHERE

- The device is associated equipment and must not be installed in potentially explosive areas. When installing and operating associated equipment, the applicable safety directives must be observed.
- Observe the safety regulations that are applicable when motors are used in the Ex area (ATEX directive 94/9/EC).
- In circuits in potentially dust-explosive areas of zones 21 and 22, it must be guaranteed that the equipment connected to this circuit complies with category 2D or 3D or is certified as such.
- For safety technical data, please refer to this document and certificates (EC-type examination certificate and other approvals if appropriate).
- Conformance / approvals:
 - EC type-examination certificate.
 - II (2) G [Ex e] [Ex d] [Ex px]
 - II (2) D [Ex t] [Ex p]
 - PTB certification: refer to file number on product nameplate.
 - marked devices only

Failure to follow these instructions will result in death or serious injury.

RISQUE D'EXPLOSION EN ATMOSPHERE EXPLOSIBLE

- L'appareil est un équipement électrique associé et ne doit en aucun cas être installé dans des atmosphères explosibles. Lors de l'installation et de l'exploitation d'équipements électriques associés, respectez les normes de sécurité en vigueur.
- Tenez compte de la réglementation de sécurité relative à l'utilisation des moteurs en zone Ex (directive ATEX 94/9/CE).
- Pour les circuits électriques installés dans des environnements explosibles de zone 21 ou 22, assurez-vous que les équipements électriques branchés sur ce circuit sont conformes voire homologués en conséquence, par ex. catégorie 2D ou 3D.
- Les caractéristiques techniques de sécurité se trouvent dans la documentation fournie et les certificats (certificat CE d'essai de type, voire autres homologations).
- Conformité / Homologations :
 - Certificat CE d'essai de type.
 - II (2) G [Ex e] [Ex d] [Ex px]
 - II (2) D [Ex t] [Ex p]
 - Certification PTB : voir n° de dossier sur étiquette produit.
 - Appareils marqués uniquement.

Le non-respect de ces instructions provoquera la mort ou des blessures graves.

PELIGRO DE EXPLOSIÓN EN ATMÓSFERA EXPLOSIVA

- El dispositivo es un equipo asociado y no debe instalarse en áreas potencialmente explosivas. Al instalar y utilizar equipos asociados, se deben seguir las directivas de seguridad aplicables.
- Siga las normativas de seguridad aplicables al utilizar motores en el área Ex (directiva ATEX 94/9/CE).
- En los circuitos que se encuentren en áreas expuestas a peligro de explosión por polvo de las zonas 21 y 22, debe garantizarse que el equipo que esté conectado a este circuito cumpla con la categoría 2D o 3D, o que esté certificado para ello.
- Para obtener datos técnicos sobre seguridad, consulte este documento y los certificados (certificado de examen CE de tipo y otras aprobaciones, si procede).
- Conformidad/Aprobaciones:
 - Certificado de examen de tipo CE
 - II (2) G [Ex e] [Ex d] [Ex px]
 - II (2) D [Ex t] [Ex p]
 - Certificación de PTB: consulte el número de archivo de la placa de características del producto
 - Sólo los productos con la marca

Si no se siguen estas instrucciones provocará lesiones graves o incluso la muerte.

EXPLOSIONSGEFAHR IN EXPLOSIONSGEFÄHRDETEN BEREICHEN

- Das Gerät ist ein zugehöriges Betriebsmittel und darf in explosionsgefährdeten Bereichen nicht installiert werden. Halten Sie für das Errichten und Betreiben von zugehörigen Betriebsmitteln die geltenden Sicherheitsvorschriften ein.
- Beachten Sie die entsprechenden Sicherheitsvorschriften, die sich aus dem Einsatz im Zusammenhang mit Motoren im Ex-Bereich ergeben (ATEX-Richtlinie 94/9/EG).
- Bei Stromkreisen in den staubexplosionsgefährdeten Bereichen der Zonen 21 bzw. 22 muss sichergestellt sein, dass die an diesen Stromkreis angeschlossenen Betriebsmittel der Kategorie 2D bzw. 3D entsprechen bzw. bescheinigt sind.
- Die sicherheitstechnischen Daten können Sie dieser Dokumentation und den Zertifikaten (EG-Baumusterprüfbescheinigung, ggf. weitere Approbationen) entnehmen.
- Konformität / Zulassungen:
 - EG-Baumusterprüfbescheinigung
 - II (2) G [Ex e] [Ex d] [Ex px]
 - II (2) D [Ex t] [Ex p]
 - PTB-Zulassung: Siehe Dateinummer auf dem Produkt-Typenschild
 - Ausschließlich mit diesem Zeichen gekennzeichnete Produkte

Die Nichtbeachtung dieser Anweisungen führt zu Tod oder schwereren Verletzungen.

RISCHIO DI ESPLOSIONE IN ATMOSFERA ESPLOSIVA

- Il dispositivo associato all'apparecchiatura può non essere installato in aree potenzialmente esplosive. Quando si installano e si operano apparecchiature associate, occorre osservare tutte le direttive di sicurezza in atto.
- Rispettare la regolamentazione di sicurezza applicabile ai motori utilizzati nelle aree esplosive (ATEX direttiva 94/9/CE).
- Nei circuiti presenti in aree potenzialmente polverose ed esplosive, definite zone 21 e 22, si deve garantire che l'apparecchiatura collegata a questo circuito sia conforme alla categoria 2D o 3D o sia certificata come tale.
- Per i dati tecnici relativi alla sicurezza, fare riferimento a questo documento e certificati (certificato di controllo EC-type e altre approvazioni se appropriato).
- Conformità / Certificazioni:
 - Certificazione esame type CE
 - II (2) G [Ex e] [Ex d] [Ex px]
 - II (2) D [Ex t] [Ex p]
 - Certificazione PTB: fare riferimento al numero di registrazione sulla targhetta del prodotto
 - Solo dispositivi con marchio

Il mancato rispetto di queste istruzioni provocherà morte o gravi infortuni.

PERIGO DE EXPLOSIÃO EM AMBIENTES EXPLOSIVOS

- O dispositivo é um equipamento associado e pode não ser instalado em ambientes potencialmente explosivos. Quando instalar e utilizar equipamento associado, deve respeitar as diretivas de segurança aplicáveis.
- Respeite os regulamentos de segurança aplicáveis quando utilizar motores na área Ex (directiva ATEX 94/9/CE).
- No que respeita aos circuitos instalados em áreas com perigo de explosão das zonas 21 e 22, deve garantir-se que o equipamento ligado a este circuito está em conformidade com a categoria 2D ou 3D ou certificado como tal.
- No que respeita aos dados técnicos de segurança, consulte este documento e os certificados (certificado de exame CE de tipo e outras aprovações, se necessário).
- Conformidade/aprovações:
 - Certificado de exame do tipo CE.
 - II (2) G [Ex e] [Ex d] [Ex px]
 - II (2) D [Ex t] [Ex p]
 - Certificação PTB: consulte o número do ficheiro indicado na placa de identificação do produto
 - Apenas os dispositivos assinalados com

A não observância destas instruções resultará em morte, ou ferimentos graves.

易爆环境中的爆炸危险

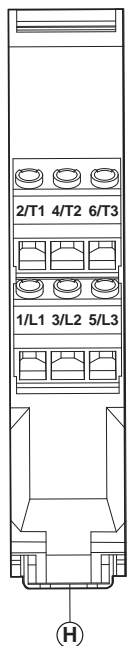
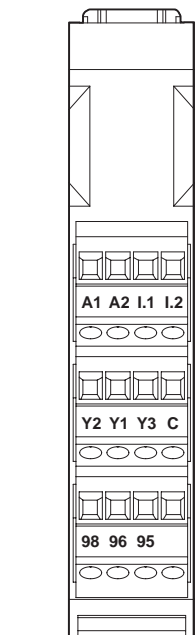
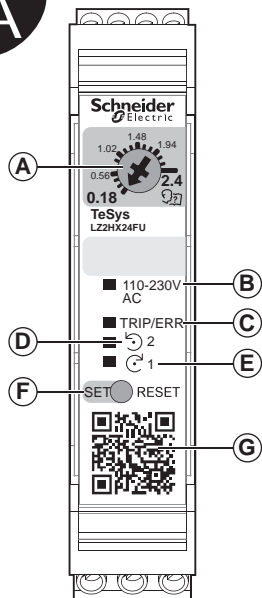
- 该装置为配套设备，不得安装在易爆区域内。在安装和操作配套设备时，必须遵守适用的安全指令。
- 在易爆区域（ATEX 指令 94/9/EC）内使用电机时，应遵守适用的安全法规。
- 对于第 21 号或第 22 号分区的粉尘易爆区域内的电路，必须保证连接到该电路上的设备符合 2D 或 3D 类别的要求或者已通过类似的认证。
- 关于安全技术数据，请参阅本文件和证书（欧盟型式检验证书和其他批准，如适用）。
- 合规性/批准
 - 欧盟型式检验证书
 - II (2) G [Ex e] [Ex d] [Ex px]
 - II (2) D [Ex t] [Ex p]
 - PTB 认证：请参阅产品铭牌上的文件编号
 - 仅限标记有 的设备

不遵循上述说明将导致人员伤亡。

ОПАСНОСТЬ ВЗРЫВА ВО ВЗРЫВООПАСНОЙ АТМОСФЕРЕ

- Данное устройство относится к вспомогательному электрооборудованию и не может устанавливаться во взрывоопасных зонах. При монтаже и эксплуатации вспомогательного оборудования соблюдайте действующие требования по технике безопасности.
- Соблюдайте требования по технике безопасности, связанные с особенностями работы с электродвигателями во взрывоопасной зоне (Директива ATEX 94/9/EC).
- Электроцепи в зонах 21 или 22, где существует опасность взрыва пылевоздушной смеси, должны подключаться только в том случае, если гарантируется, что оборудование, подключенное к цепи, соответствует категории 2D или 3D или прошло соответствующую сертификацию.
- Данные по технике безопасности приведены в данной документации и сертификатах (сертификате испытаний на соответствие требованиям ЕС и прочих соответствующих документах).
- Сертификаты соответствия / разрешительная документация:
 - сертификат ЕС на проведение типовых испытаний
 - II (2) G [Ex e] [Ex d] [Ex px]
 - II (2) D [Ex t] [Ex p]
 - Сертификат PTB (Физико-технического института ФРГ): см. номер файла на шильдике изделия
 - только для приборов с маркировкой

Несоблюдение этих инструкций едет к смерти или серьезной травме.

A

- en** A Potentiometer to adjust nominal current
 B 24V DC or 110-230V AC: auxiliary power supply LED
 C TRIP/ERR: trip or internal error LED
 D LED \odot^2 : input I.2 status
 E LED \odot^1 : input I.1 status
 F SET/RESET button: Set/manual reset
 G Product information QR Code
 H Lock for fixing on DIN rail

Control terminals

- A1, A2** Auxiliary power supply
I.1 Control input, direction 1
I.2 Control input, direction 2 (LZ2H and LZ8H only)
C Common point for control inputs (LZ7H and LZ8H only)
Y1 Common point for reset mode
Y2 Remote reset mode
Y3 Automatic reset mode
98, 96, 95 Trip signaling contact

Power terminals

- 2/T1, 4/T2, 6/T3** Motor connection
1/L1, 3/L2, 5/L3 Power inputs

- es** A Potenciómetro para ajustar la corriente nominal
 B 24V DC o 110-230V AC: tensión de la unidad de alimentación auxiliar LED de presencia
 C TRIP/ERR: LED de error interno o de disparo
 D LED \odot^2 : estado I.2 de entrada
 E LED \odot^1 : estado I.1 de entrada
 F Botón SET/RESET: ajuste/rearme manual
 G Código QR de información sobre el producto
 H Cierre para fijar en segmento DIN

Borneros de control

- A1, A2** Unidad de alimentación auxiliar
I.1 Entrada de control, dirección 1
I.2 Entrada de control, dirección 2 (sólo LZ2H y LZ8H)
C Punto común de las entradas de control (sólo LZ7H y LZ8H)
Y1 Punto común para modalidad de rearme
Y2 Modalidad de rearme remoto
Y3 Modalidad de rearme automático
98, 96, 95 Contacto de señalización de disparo

Bornes de potencia

- 2/T1, 4/T2, 6/T3** Conexión del motor
1/L1, 3/L2, 5/L3 Entradas de alimentación

- it** A Potenziometro per regolare la corrente nominale
 B 24V DC o 110-230V AC: LED di presenza della alimentazione ausiliare
 C TRIP/ERR: intervento o LED di errore interno
 D LED \odot^2 : stato ingresso I.2
 E LED \odot^1 : stato ingresso I.1
 F Pulsante SET/RESET: impostazione e reimpostazione manuale
 G QR Code per informazione prodotto
 H Blocco di fissaggio su guida DIN

Morsetti di controllo

- A1, A2** Alimentatore ausiliario
I.1 Ingresso di controllo, direzione 1
I.2 Ingresso di controllo, direzione 2 (solo LZ2H e LZ8H)
C Punto comune degli ingressi di controllo (solo LZ7H e LZ8H)
Y1 Punto comune per modalità Reset
Y2 Modalità Reset remota
Y3 Modalità Reset automatica
98, 96, 95 Contatto di segnalazione intervento

Morsetti di potenza

- 2/T1, 4/T2, 6/T3** Connessione motore
1/L1, 3/L2, 5/L3 Ingressi di potenza

- zh** A 用于调整标称电流的电位器
 B 24V DC 或 110-230V AC: 辅助电源装置电压存在 LED
 C TRIP/ERR: 脱扣或内部错误 LED
 D LED \odot^2 : 输入 I.2 状态
 E LED \odot^1 : 输入 I.1 状态
 F SET/RESET 按钮: 设置/手动复位
 G 产品信息二维码
 H DIN 导轨固定用锁

控制端子

- A1、A2** 辅助电源装置
I.1 控制输入, 方向 1
I.2 控制输入, 方向 2 (仅限 LZ2H 和 LZ8H)
C 控制输入共用点 (仅限 LZ7H 和 LZ8H)
Y1 复位模式的共用点
Y2 远程复位模式
Y3 自动复位模式
98、96、95 脱扣信号触点

电源端子

- 2/T1、4/T2、6/T3** 电机接线
1/L1、3/L2、5/L3 电源输入

- fr** A Potentiomètre pour réglage du courant nominal
 B 24V-DC ou 110-230V AC : LED de présence tension d'alimentation auxiliaire
 C TRIP/ERR : LED déclenchement ou erreur interne
 D LED \odot^2 : Etat de l'entrée I.2
 E LED \odot^1 : Etat de l'entrée I.1
 F Bouton SET/RESET : Sauvegarde / réarmement manuel
 G QR code pour information produit
 H Verrou de fixation sur rail DIN

Bornes de contrôle

- A1, A2** Alimentation auxiliaire
I.1 Entrée de commande sens 1
I.2 Entrée de commande sens 2 (LZ2H et LZ8H uniquement)
C Point commun des entrées de commande (LZ7H et LZ8H uniquement)
Y1 Point commun du mode de réarmement
Y2 Réarmement à distance
Y3 Réarmement automatique
98, 96, 95 Contact de signalisation de déclenchement

Bornes de puissance

- 2/T1, 4/T2, 6/T3** Raccordement moteur
1/L1, 3/L2, 5/L3 Entrées puissance

- de** A Potenziometer zum Einstellen der Nennstromstärke
 B 24V DC oder 110-230V AC: LED zum Überprüfen des Vorhandenseins der Spannung der Hilfsenergiequelle
 C TRIP/ERR: LED für Auslösefehler oder internen Fehler
 D LED \odot^2 : Eingabe I.2 Status
 E LED \odot^1 : Eingabe I.1 Status
 F SET/RESET-Taster: Setzen/manuell rücksetzen
 G Produktinformationen QR-Code
 H Schloss zur Befestigung auf der Tragschiene

Leitdatenstationen

- A1, A2** Hilfsenergiequelle
I.1 Steuereingang, Ausrichtung 1
I.2 Steuereingang, Ausrichtung 2 (ausschließlich LZ2H und LZ8H)
C Steuereingänge, gemeinsamer Punkt (ausschließlich LZ7H und LZ8H)
Y1 Gemeinsamer Punkt für Reset-Modus
Y2 Dezentraler Reset-Modus
Y3 Automatischer Reset-Modus
98, 96, 95 Auslösemeldekontakt

Netzklemmen

- 2/T1, 4/T2, 6/T3** Motoranschluss
1/L1, 3/L2, 5/L3 Netzeingänge

- pt** A Potenciómetro para ajustar a corrente nominal
 B 24V DC ou 110-230V AC: tensão da unidade de alimentação auxiliar LED de presença
 C TRIP/ERR : LED de disparo ou erro interno
 D LED \odot^2 : estado da entrada I.2
 E LED \odot^1 : estado da entrada I.1
 F Botão SET/RESET: Definir/reposição manual
 G Código QR com informações sobre o produto
 H Sistema de bloqueio para fixação a uma calha DIN

Terminais de controlo

- A1, A2** Unidade de alimentação auxiliar
I.1 Controlo de entrada, direção 1
I.2 Controlo de entrada, direção 2 (apenas em LZ2H e LZ8H)
C Ponto comum dos controlos de entrada (apenas em LZ7H e LZ8H)
Y1 Ponto comum para o modo de reposição
Y2 Modo de reposição remota
Y3 Modo de reposição automática
98, 96, 95 Contacto de sinalização do disparo

Terminais de alimentação

- 2/T1, 4/T2, 6/T3** Ligaçao do motor
1/L1, 3/L2, 5/L3 Entradas de alimentação

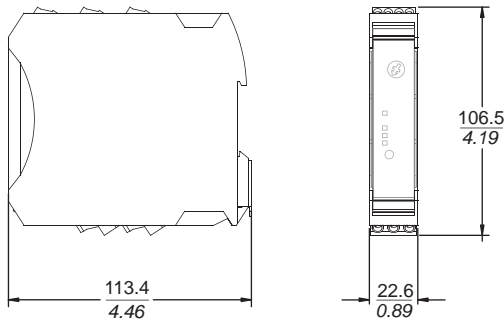
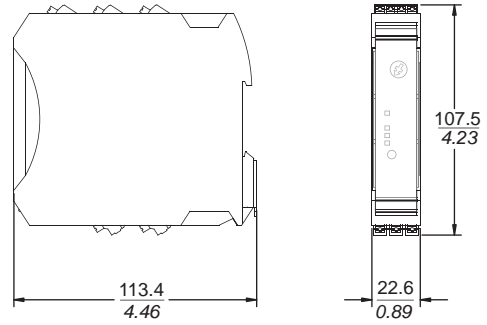
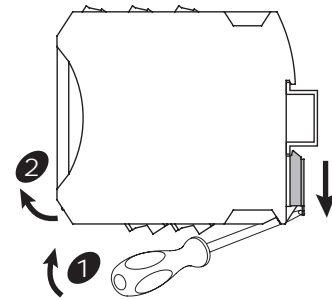
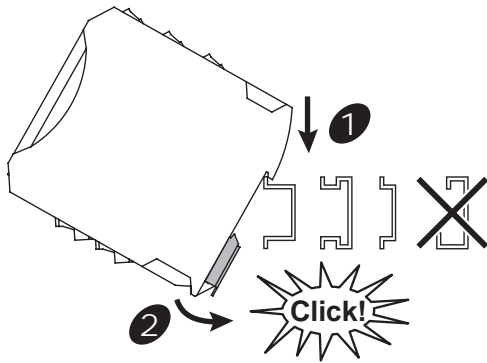
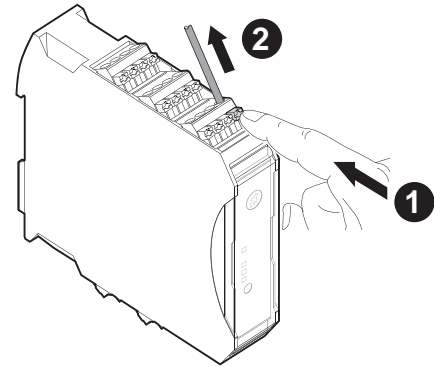
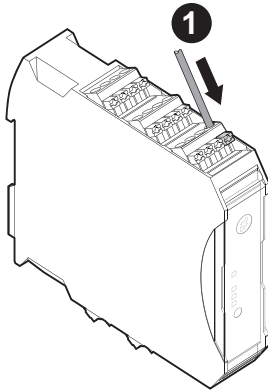
- ru** A Потенциометр установки номинального тока
 B 24V DC или 110-230V AC: светодиодный индикатор наличия напряжения на вспомогательном источнике питания
 C TRIP/ERR: светодиод срабатывания выключателя или внутренней ошибки
 D Светодиод \odot^2 : состояние входа I.2
 E Светодиод \odot^1 : состояние входа I.1
 F Кнопка SET/RESET: установка/ручной сброс
 G QR-код информации об изделии
 H Замок для крепления на рейке DIN

Клеммы управления

- A1, A2** Вспомогательный источник электропитания
I.1 Вход управления, направление 1
I.2 Вход управления, направление 2 (только LZ2H и LZ8H)
C Общая точка входов управления (только LZ7H и LZ8H)
Y1 Общая точка для режима сброса
Y2 Режим дистанционного сброса
Y3 Режим автоматического сброса
98, 96, 95 Сигнальный контакт срабатывания

Клеммы питания

- 2/T1, 4/T2, 6/T3** Подключение двигателя
1/L1, 3/L2, 5/L3 Входы питания

Bmm
in**LZ0H00000****LZ0H00030****C****D****LZ0H00030****For use in North America / Pour utilisation en Amérique du Nord****▲ WARNING / AVERTISSEMENT****RISK OF FIRE OR ELECTRIC SHOCK**

■ The opening of the branch-circuit protective device may be an indication that a fault current has been interrupted.

■ To reduce the risk of fire or electric shock, current-carrying parts and the other components of the controller should be examined and replaced if damaged.

Failure to follow instructions can result in death, serious injury, or equipment damage.

RISQUE D'INCENDIE OU D'ÉLECTROCUTION

■ Le déclenchement du dispositif de protection de la dérivation peut signifier qu'un courant de fuite a été interrompu.

■ Pour réduire les risques d'incendie et de choc électrique, les pièces porteuses de courant et autres pièces de la commande doivent être examinées et remplacées au besoin.

Le non-respect de ces instructions peut provoquer la mort, des blessures graves ou des dommages matériels.

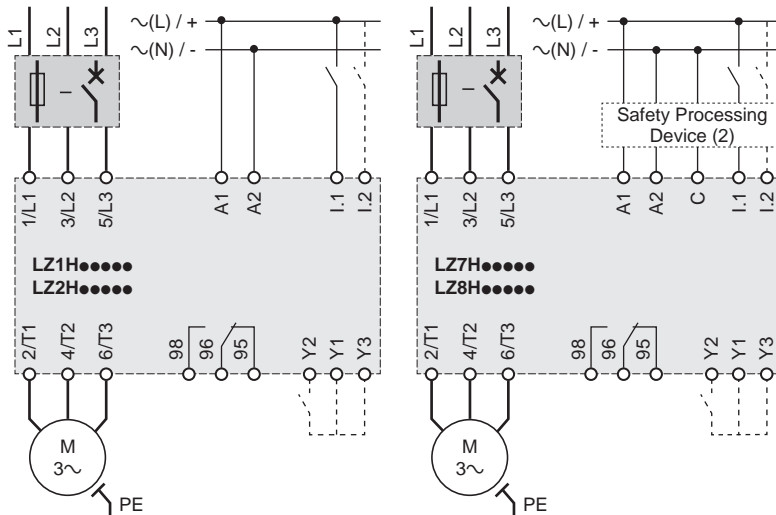
Protection Type	Max Amp	Max Volt	SCCR (kA)
Fuse class J or CC	30	500	100
Fuse RK5	20	500	5

	LZ1H●●●●●		LZ1H●●●3●●	
	7 mm	0.28 in.	10 mm	0.39 in.
	0.25...2.5 mm ²	AWG 24...14	0.25...2.5 mm ²	AWG 24...14
(1)	0.25...0.75 mm ²	AWG 24...20		
	0.25...2.5 mm ²	AWG 24...14	0.25...2.5 mm ²	AWG 24...14
(1)	0.25...0.75 mm ²	AWG 24...20		
	0.25...2.5 mm ²	AWG 24...14	0.25...2.5 mm ²	AWG 24...14
(1)	0.25...0.75 mm ²	AWG 24...20		
(1)	0.25...1.5 mm ²	AWG 24...16	0.25...1.5 mm ²	AWG 24...16
	0.5...0.6 N.m	4.4...5.3 lb-in		
	Ø 3 mm	Ø 0.118 in.		

- (1) 2 conductors with the same cross section
 (1) 2 fils de même section
 (1) 2 conductores con la misma sección
 (1) 2 Leiter mit gleichem Querschnitt
 (1) 2 conduttori con la stessa sezione
 (1) 2 condutores com o mesmo corte transversal
 (1) 具有相同横截面的 2 个导体
 (1) 2 проводника одинакового сечения

Standard motor starter
 Démarreur moteur standard
 Arrancador de motor estándar
 Standard-Motorstarter
 Starter motore standard
 Motor de arranque padrão
 标准电机起动器
 Стандартный пускатель двигателя

Motor starter with safety processing device (2)
 Démarreur moteur avec dispositif de sécurité (2)
 Arrancador de motor con dispositivo de procesamiento de seguridad (2)
 Motorstarter mit Sicherheits-Verarbeitungseinheit (2)
 Starter motori con dispositivo di elaborazione di sicurezza (2)
 Motor de arranque com dispositivo de processamento de segurança (2)
 带有安全处理装置 (2) 的电机起动器
 Пускатель двигателя с устройством безопасности (2)



Application wiring diagrams and short-circuit protection are detailed in the TeSys H user guide
 Les schémas de câblage par application et les protections contre les courts-circuits sont détaillés dans le guide d'utilisation des TeSys H
 Los diagramas de cableado de la aplicación y la protección contra cortocircuitos se detallan en la guía del usuario de TeSys H
 Applikations-Schaltpläne und Kurzschlusschutz werden im TeSys H-Benutzerhandbuch ausführlich beschrieben
 Gli schemi di cablaggio per l'applicazione e la protezione contro i cortocircuiti sono spiegati in dettaglio nella Guida utente TeSys H
 Os diagramas de cablagem da aplicação e a protecção contra curto-circuito estão indicados em pormenor no manual do utilizador TeSys H
 TeSys H 用户指南中给出了详细的应用接线图和短路保护措施
 Коммутационные схемы для различных случаев применения и защиты от короткого замыкания приведены в руководстве пользователя TeSys H

▲ WARNING / AVERTISSEMENT / ADVERTENCIA / WARNUNG / AVVERTENZA / ATENÇÃO / 警告 / ПРЕДУПРЕЖДЕНИЕ

AUTOMATIC START HAZARD

- A motor connected to the circuit might start automatically in auto restart position.
 - For applications in the Ex-protection area, automatic restart is not permitted.
 - For emergency-stop applications, the motor must be prevented from restarting automatically by a higher-level control system.
- Failure to follow these instructions can result in death, serious injury, or equipment damage.**

PERICOLO AVVIO AUTOMATICO

- Il motore connesso al circuito può avviarsi automaticamente se in posizione riavvio automatico.
 - Il riavvio automatico non è ammesso per le applicazioni situate in area di protezione da esplosioni.
 - Per le applicazioni con Arresto di emergenza, occorre evitare che il motore venga riavviato automaticamente con un comando proveniente da un sistema di più alto livello.
- Il mancato rispetto di queste istruzioni può provocare morte, gravi infortuni o danni alle apparecchiature.**

RISQUE DE DÉMARRAGE AUTOMATIQUE

- En mode de redémarrage automatique, il est possible que le moteur connecté au circuit démarre automatiquement.
 - En cas d'utilisation en zone de protection antidéflagration, un redémarrage automatique n'est pas autorisé.
 - Pour les applications d'arrêt d'urgence, une commande en amont doit empêcher le redémarrage automatique du moteur.
- Le non-respect de ces instructions peut provoquer la mort, des blessures graves ou des dommages matériels.**

PERIGO DE ARRANQUE AUTOMÁTICO

- O motor ligado ao circuito pode arrancar automaticamente na posição de rearranque automático.
 - No que respeita às aplicações na área de protecção Ex, não é permitido efectuar um reinício automático.
 - No que respeita à aplicações de paragem de emergência, o motor não deve ser reiniciado automaticamente por um sistema de controlo de nível superior.
- A não observância destas instruções pode provocar a morte, ferimentos graves, ou danos no equipamento.**

PELIGRO DE ARRANQUE AUTOMÁTICO

- Un motor conectado al circuito puede arrancar automáticamente cuando esté en la posición de rearranque automático.
 - El rearranque automático no está permitido para las aplicaciones que se encuentren en el área de protección Ex.
 - Para las aplicaciones de parada de emergencia, debe evitarse que el motor rearanque automáticamente mediante un control de prioridad.
- Si no se siguen estas instrucciones pueden producirse lesiones personales graves o mortales o daños en el equipo.**

自动启动危险

- 连接到电路中的电动机可能会在自动重新启动位置中自动重新启动。
 - 对于防爆区内的应用，不允许进行自动重启。
 - 对于紧急停止类应用，必须使用高级控制系统以防止电机自动重启。
- 不遵循上述说明可能导致人员伤亡或设备损坏。**

GEFAHR VON ELEKTRISCHEM SCHLAG, EXPLOSION ODER LICHTBOGEN

- Vor dem Arbeiten am Gerät alle Spannungsversorgungen abschalten.
 - Bei Anwendungen im Bereich des Ex-Schutzes ist ein automatischer Wiederanlauf nicht zulässig.
 - Bei Not-Halt-Anwendungen muss ein automatischer Wiederanlauf des Motors durch eine übergeordnete Steuerung verhindert werden.
- Die Nichtbeachtung dieser Anweisungen kann Tod, schwere Verletzungen oder Sachschäden zur Folge haben.**

ОПАСНОСТЬ АВТОМАТИЧЕСКОГО ЗАПУСКА

- Двигатель, подключенный к контуру, может запуститься автоматически в положении автоматического перезапуска.
 - При использовании в зоне взрывозащиты автоматический перезапуск не допускается.
 - При использовании для аварийного останова система управления более высокого уровня должна предотвращать автоматический перезапуск двигателя.
- Несоблюдение этих инструкций может привести к смерти, серьезной травме или повреждению оборудования.**

**Adjustment of the In nominal current value / Réglage de la valeur du courant nominal In /
Ajuste del valor de la corriente nominal In / Anpassung des In-Nennstromwertes /
Regolazione del valore di corrente nominale In / Ajuste do valor de corrente de entrada nominal /
调整 In 标称电流值 / Регулировка значения номинального тока In**

**⚠ WARNING / AVERTISSEMENT / ADVERTENCIA / WARNUNG /
AVVERTENZA / ATENÇÃO / 警告 / ПРЕДУПРЕЖДЕНИЕ**

RISK OF INADEQUATE MOTOR PROTECTION
The current setting of the LZ●H●●●●● starter must be adapted in accordance with the motor to be protected.
Failure to follow these instructions can result in death, serious injury, or equipment damage.

RISQUE DE MAUVAISE PROTECTION DU MOTEUR
Le réglage du courant du démarreur LZ●H●●●●● doit être adapté en fonction du moteur à protéger.
Le non-respect de ces instructions peut provoquer la mort, des blessures graves ou des dommages matériels.

RIESGO DE PROTECCIÓN INADECUADA DEL MOTOR
La corriente del LZ●H●●●●● debe ajustarse según las características del motor que se debe proteger.
Si no se siguen estas instrucciones pueden producirse lesiones personales graves o mortales o daños en el equipo.

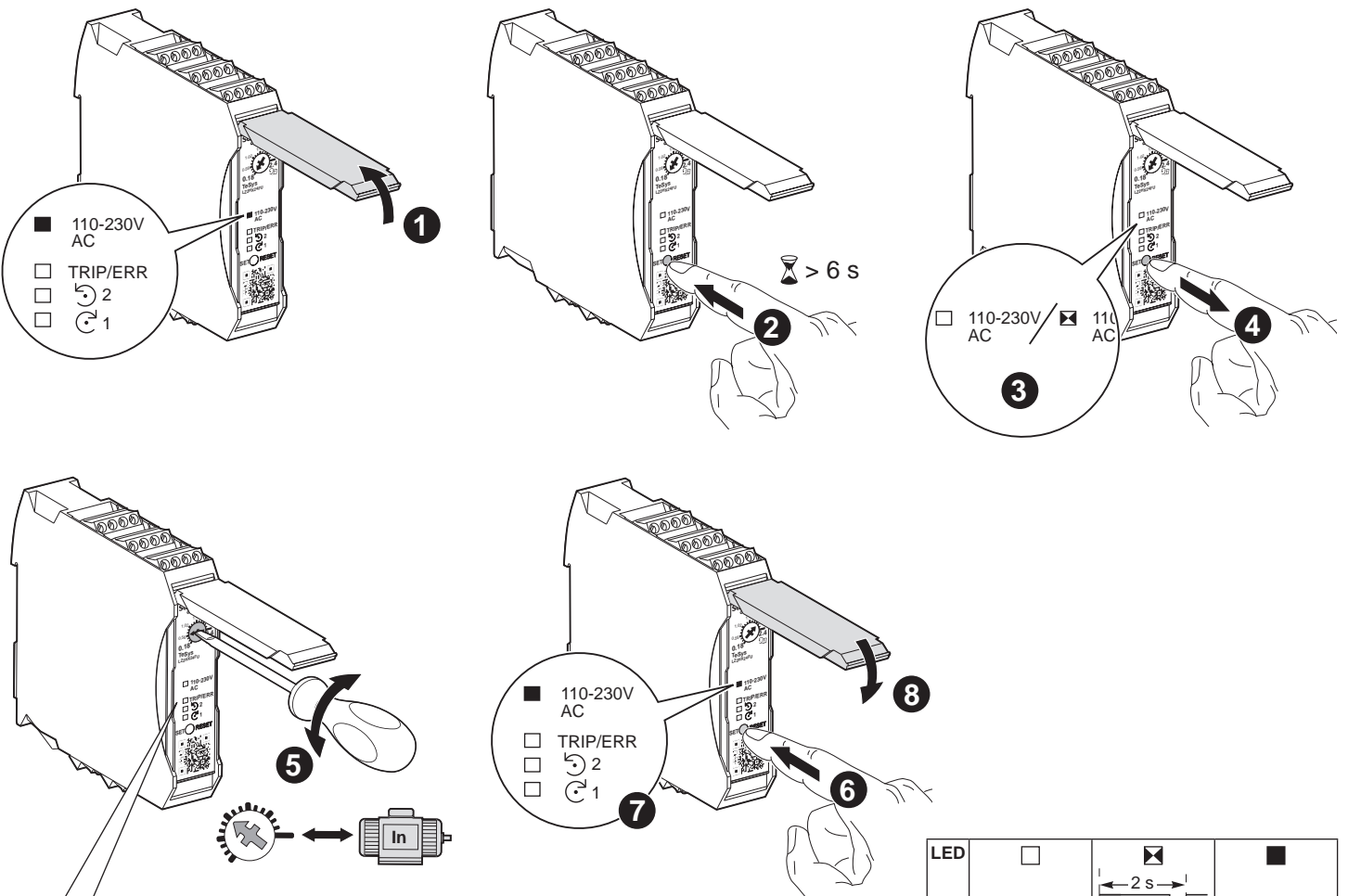
RISIKO EINES UNZUREICHENDEN SCHUTZES DES MOTORS
Die Stromstärke des LZ●H●●●●● muss entsprechend des zu schützenden Motors eingestellt werden.
Die Nichtbeachtung dieser Anweisungen kann Tod, schwere Verletzungen oder Sachschäden zur Folge haben.

RISCHIO DI PROTEZIONE INADEGUATA DEL MOTORE
La corrente del LZ●H●●●●● deve essere regolata in base al tipo di motore da proteggere.
Il mancato rispetto di queste istruzioni può provocare morte, gravi infortuni o danni alle apparecchiature.

PROTEÇÃO CONTRA O RISCO DE MOTOR INADEQUADO
A corrente de LZ●H●●●●● deve ser ajustada de acordo com o motor que deve ser protegido.
A não observância destas instruções pode provocar a morte, ferimentos graves, ou danos no equipamento.

电机保护不足时的风险
必须根据需保护的电机来调整 LZ●H●●●●● 的电流。
不遵循上述说明可能导致人员伤亡或设备损坏。

РИСК НЕАДЕКВАТНОЙ ЗАЩИТЫ ДВИГАТЕЛЯ
Ток LZ●H●●●●● необходимо отрегулировать согласно характеристикам двигателя, который он должен защищать.
Несоблюдение этих инструкций может привести к смерти, серьезной травме или повреждению оборудования.

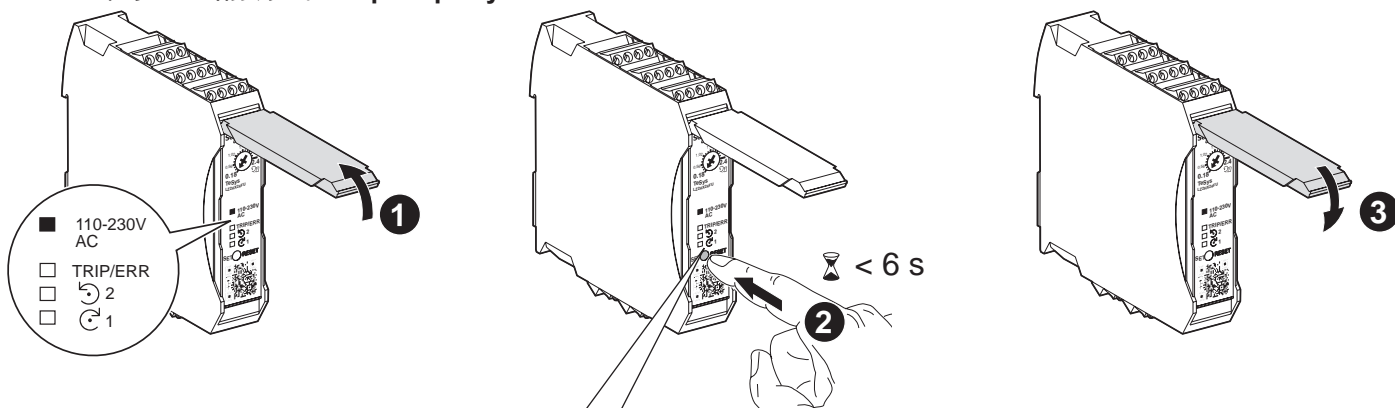


<input type="checkbox"/> 110-230V AC	<input type="checkbox"/>	<input type="checkbox"/>	<input type="checkbox"/>	<input type="checkbox"/>	<input type="checkbox"/>	<input type="checkbox"/>	<input type="checkbox"/>	<input type="checkbox"/>	<input checked="" type="checkbox"/>	<input checked="" type="checkbox"/>	<input checked="" type="checkbox"/>	<input checked="" type="checkbox"/>	<input checked="" type="checkbox"/>	<input checked="" type="checkbox"/>	<input checked="" type="checkbox"/>	<input checked="" type="checkbox"/>	<input checked="" type="checkbox"/>
<input type="checkbox"/> TRIP/ERR	<input type="checkbox"/>	<input type="checkbox"/>	<input type="checkbox"/>	<input type="checkbox"/>	<input checked="" type="checkbox"/>	<input checked="" type="checkbox"/>	<input checked="" type="checkbox"/>	<input checked="" type="checkbox"/>	<input checked="" type="checkbox"/>	<input type="checkbox"/>	<input type="checkbox"/>	<input type="checkbox"/>	<input type="checkbox"/>	<input checked="" type="checkbox"/>	<input checked="" type="checkbox"/>	<input checked="" type="checkbox"/>	<input checked="" type="checkbox"/>
<input type="checkbox"/> 2	<input type="checkbox"/>	<input type="checkbox"/>	<input checked="" type="checkbox"/>	<input checked="" type="checkbox"/>	<input type="checkbox"/>	<input type="checkbox"/>	<input checked="" type="checkbox"/>	<input checked="" type="checkbox"/>	<input checked="" type="checkbox"/>	<input type="checkbox"/>	<input type="checkbox"/>	<input type="checkbox"/>	<input type="checkbox"/>	<input checked="" type="checkbox"/>	<input checked="" type="checkbox"/>	<input checked="" type="checkbox"/>	<input checked="" type="checkbox"/>
<input type="checkbox"/> 1	<input type="checkbox"/>	<input checked="" type="checkbox"/>	<input checked="" type="checkbox"/>	<input checked="" type="checkbox"/>	<input checked="" type="checkbox"/>	<input checked="" type="checkbox"/>	<input checked="" type="checkbox"/>	<input checked="" type="checkbox"/>	<input checked="" type="checkbox"/>	<input checked="" type="checkbox"/>	<input checked="" type="checkbox"/>	<input checked="" type="checkbox"/>	<input checked="" type="checkbox"/>	<input checked="" type="checkbox"/>	<input checked="" type="checkbox"/>	<input checked="" type="checkbox"/>	<input checked="" type="checkbox"/>
In (A)	2.4 A	0.18	0.25	0.41	0.56	0.71	0.87	1.02	1.17	1.33	1.48	1.63	1.79	1.94	2.09	2.25	2.4
	9 A	1.5	2	2.5	3	3.5	4	4.5	5	5.5	6	6.5	7	7.5	8	8.5	9

LED	<input type="checkbox"/>	<input checked="" type="checkbox"/>	<input checked="" type="checkbox"/>
			<input checked="" type="checkbox"/>
en	Off	Flashing	On
fr	Éteinte	Clignotante	Allumée
es	Apagado	Intermitente	Encendido
de	Aus	Blinkend	Ein
it	Spento	Lampeggiante	Acceso
pt	Desligado	Intermitente	Ligado
zh	熄灭	闪烁	亮起
ru	Погашен	Мигает	Горит



Verification of the In current value / Contrôle de la valeur du courant de réglage In / Verificación del valor de ajuste de la corriente In / Überprüfung des In-Strom-Einstellwerts / Regolazione del valore di corrente nominale In / Verificação do valor de ajuste da corrente de entrada / 检验 In 当前调整值 / Проверка установленного значения тока In



<input type="checkbox"/> 110-230V AC	<input type="checkbox"/>	<input type="checkbox"/>	<input type="checkbox"/>	<input type="checkbox"/>	<input type="checkbox"/>	<input type="checkbox"/>	<input type="checkbox"/>	<input type="checkbox"/>	<input type="checkbox"/>	<input checked="" type="checkbox"/>	<input checked="" type="checkbox"/>	<input checked="" type="checkbox"/>	<input checked="" type="checkbox"/>	<input checked="" type="checkbox"/>	<input checked="" type="checkbox"/>	<input checked="" type="checkbox"/>	<input checked="" type="checkbox"/>
<input type="checkbox"/> TRIP/ERR	<input type="checkbox"/>	<input type="checkbox"/>	<input type="checkbox"/>	<input type="checkbox"/>	<input type="checkbox"/>	<input checked="" type="checkbox"/>	<input checked="" type="checkbox"/>	<input checked="" type="checkbox"/>	<input checked="" type="checkbox"/>	<input type="checkbox"/>	<input type="checkbox"/>	<input type="checkbox"/>	<input type="checkbox"/>	<input checked="" type="checkbox"/>	<input checked="" type="checkbox"/>	<input checked="" type="checkbox"/>	<input checked="" type="checkbox"/>
<input type="checkbox"/> 2	<input type="checkbox"/>	<input type="checkbox"/>	<input checked="" type="checkbox"/>	<input checked="" type="checkbox"/>	<input type="checkbox"/>	<input type="checkbox"/>	<input type="checkbox"/>	<input checked="" type="checkbox"/>	<input checked="" type="checkbox"/>	<input type="checkbox"/>	<input type="checkbox"/>	<input checked="" type="checkbox"/>	<input checked="" type="checkbox"/>	<input type="checkbox"/>	<input type="checkbox"/>	<input checked="" type="checkbox"/>	<input checked="" type="checkbox"/>
<input type="checkbox"/> 1	<input type="checkbox"/>	<input checked="" type="checkbox"/>	<input type="checkbox"/>	<input checked="" type="checkbox"/>	<input type="checkbox"/>	<input type="checkbox"/>	<input checked="" type="checkbox"/>	<input checked="" type="checkbox"/>	<input type="checkbox"/>	<input checked="" type="checkbox"/>	<input checked="" type="checkbox"/>	<input type="checkbox"/>	<input type="checkbox"/>	<input checked="" type="checkbox"/>	<input checked="" type="checkbox"/>	<input type="checkbox"/>	<input checked="" type="checkbox"/>
In (A)	2.4 A	0.18	0.25	0.41	0.56	0.71	0.87	1.02	1.17	1.33	1.48	1.63	1.79	1.94	2.09	2.25	2.4
	9 A	1.5	2	2.5	3	3.5	4	4.5	5	5.5	6	6.5	7	7.5	8	8.5	9

<p>PLEASE NOTE If you hold down the SET/RESET button for more than 6 s, you exit the control mode and enter the setup mode: the LED flashes 2 s / 0.3 s. Push the SET/RESET button again to save the In current and exit the setup mode.</p>	<p>REMARQUE IMPORTANTE Si vous appuyez plus de 6 s sur le bouton SET/RESET, vous quittez le mode contrôle pour entrer en mode réglage : la LED clignote au rythme 2 s / 0,3 s. Réappuyez alors sur le bouton SET/RESET pour valider le courant de réglage In et quitter le mode réglage.</p>	<p>TENGA EN CUENTA Si se mantiene pulsado el botón SET/RESET durante más de 6 s, se sale del modo de control y se entra en el modo de configuración: el LED parpadea 2 s / 0,3 s. Vuelva a pulsar el botón SET/RESET para guardar la corriente In y salir del modo de configuración.</p>	<p>BITTE BEACHTEN Wenn Sie den SET/RESET-Taster länger als 6 Sek. gedrückt halten, verlassen Sie den Steuerungsmodus und rufen den Setup-Modus auf: Die LED blinkt 2 Sek. / 0,3 Sek. Drücken Sie den SET/RESET-Taster erneut, um die In-Stromstärke zu speichern und den Setup-Modus zu verlassen.</p>
<p>NOTA Se si mantiene premuto il pulsante SET/RESET per più di 6 sec., si esce dalla modalità di controllo e si passa in modalità di configurazione: il LED lampeggia per 2 sec / 0,3 sec. Premere di nuovo il pulsante SET/RESET per salvare la corrente di ingresso (In) ed uscire dalla modalità di configurazione.</p>	<p>NOTA Se mantiver premido o botão SET/RESET durante mais de 6 segundos, sai do modo de controlo e acede ao modo de configuração: o LED pisca durante 2 s/0,3 s. Prima o botão SET/RESET novamente para guardar o valor de entrada actual e sair do modo de configuração.</p>	<p>请注意 如果您按住“设置/复位”按钮超过 6 秒，您将退出控制模式并进入设置模式：LED 将闪烁 2 秒 / 0.3 秒。再次按下“设置/复位”按钮即可保存输入电流并退出设置模式。</p>	<p>ОБРАТИТЕ ВНИМАНИЕ Если нажать и удерживать кнопку SET/RESET (Установить/сбросить) не менее 6 с, вы выйдете из режима управления и войдете в режим настройки: светодиод вспыхивает 2 с/0,3 с. Снова нажмите кнопку SET/RESET (Установить/сбросить), чтобы сохранить ток In и выйти из режима настройки.</p>

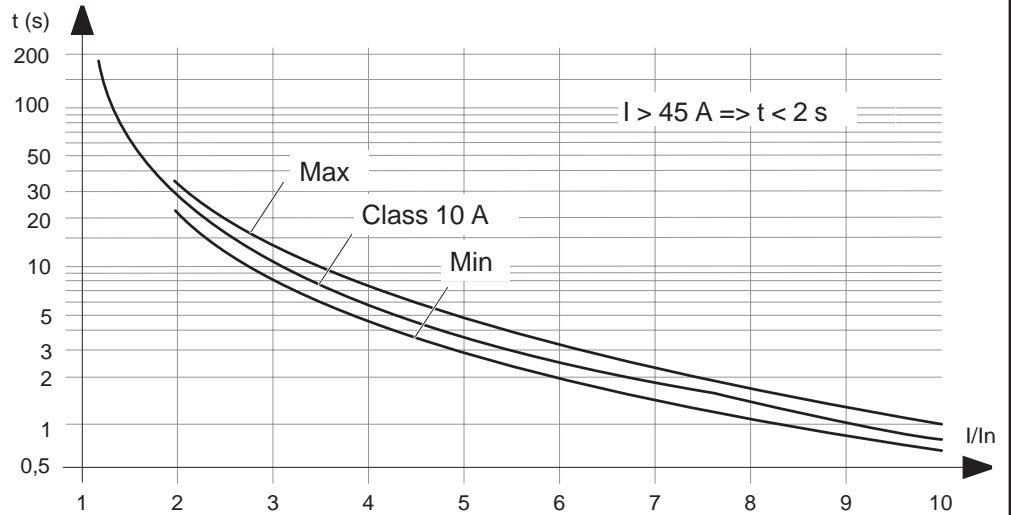
NOTICE / AVERTISSEMENT / AVISO / HINWEIS / AVVISO / AVISO / 注意 / УВЕДОМЛЕНИЕ

<p>ELECTROMAGNETIC COMPATIBILITY This product has been designed for environment A. Use of this product in environment B may cause unwanted electromagnetic disturbances in which case the user may be required to take adequate mitigation measures.</p>	<p>COMPATIBILITE ELECTROMAGNETIQUE Ce produit a été conçu pour un environnement A. L'utilisation de ce produit dans un environnement B peut causer des perturbations électromagnétiques non désirées qui, dans ce cas, peuvent obliger l'utilisateur à prendre des mesures d'atténuation appropriées.</p>	<p>COMPATIBILIDAD ELECTROMAGNÉTICA Este producto se ha diseñado para su uso en entornos de clase A. El uso de este producto en entornos de clase B puede provocar interferencias electromagnéticas no deseadas. En ese caso, puede que sea necesario que el usuario tome las medidas de atenuación adecuadas.</p>	<p>ELEKTROMAGNETISCHE VERTRÄGLICHKEIT Dieses Produkt wurde für Umgebungen des Typs A entwickelt. Ein Einsatz des Produkts in Umgebungen des Typs B kann unerwünschte elektromagnetische Störungen zur Folge haben. In diesem Fall sollte der Benutzer angemessene Maßnahmen zur Störungsminderung in Betracht ziehen.</p>
<p>COMPATIBILITÀ ELETTROMAGNETICA Questo prodotto è stato progettato per l'ambiente A. L'uso di questo prodotto nell'ambiente B può provocare disturbi elettromagnetici indesiderati, nel qual caso all'utente può essere richiesto di prendere adeguate misure di attenuazione.</p>	<p>COMPATIBILIDADE ELETTROMAGNÉTICA Este produto foi criado pra o ambiente A. A utilização deste produto no ambiente B pode causar distúrbios eletromagnéticos indesejados. Nesse caso, o usuário pode ser necessário para tomar as medidas de mitigação adequadas.</p>	<p>电磁兼容性 本产品设计为在环境 A 中使用。在环境 B 中使用可能会引发意外的电磁干扰，从而可能需要采取适当的缓解措施。</p>	<p>ЭЛЕКТРОМАГНИТНАЯ СОВМЕСТИМОСТЬ Данное изделие спроектировано для среды А. Использование данного изделия в среде В может привести к нежелательным электромагнитным помехам, в таком случае пользователю может понадобиться принять соответствующие меры по их подавлению.</p>

LED	en	fr	es	de	it	pt	zh	ru
<input type="checkbox"/>	Off	Éteinte	Apagado	Aus	Spento	Desligado	熄灭	Погашен
<input checked="" type="checkbox"/>	Flashing	Clignotante	Intermitente	Blinkend	Lampeggiante	Intermitente	闪烁	Мигает
<input checked="" type="checkbox"/>	On	Allumée	Encendido	Ein	Acceso	Ligado	亮起	Горит

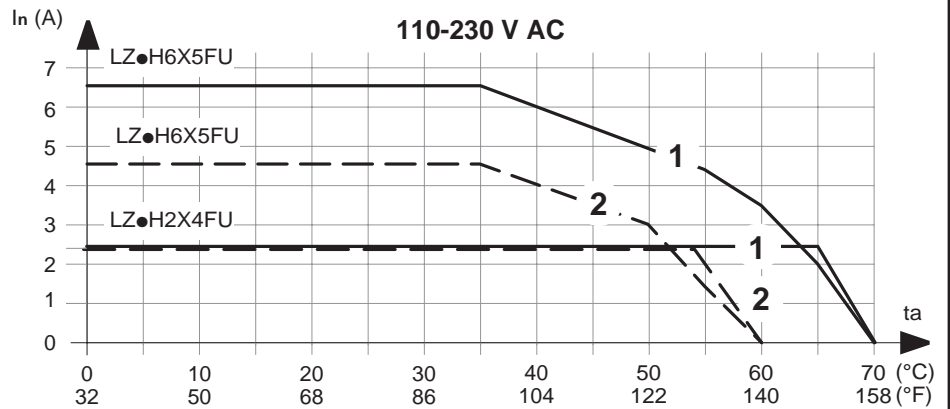
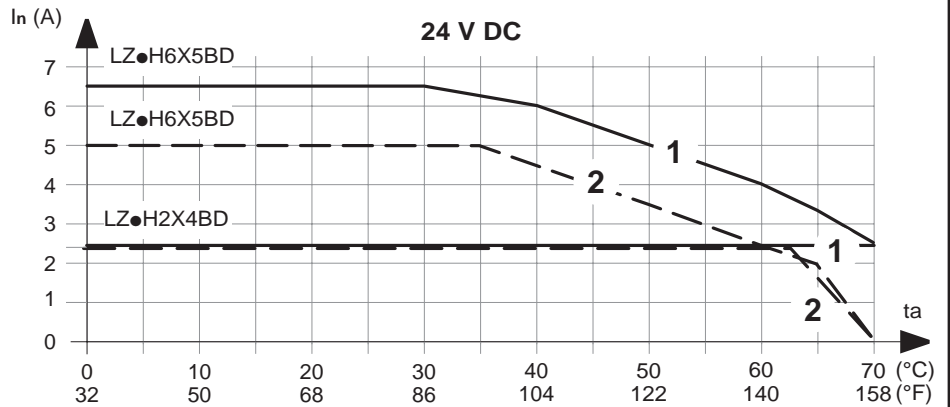
H

- en** Tripping curve at 20°C
- fr** Courbe de déclenchement à 20 °C
- es** Curva de disparo a 20 °C
- de** Auslösekennlinie bei 20 °C
- it** Curva di innesco a 20°C
- pt** Curva de disparo a 20 °C
- zh** 20°C 时的脱扣曲线
- ru** Кривая срабатывания при 20 °C



I

- en** Derating curves: maximum load current (I_n) according to :
 - the power supply
 - the ambient temperature (t_a)
 - the distance between devices (1 = 20 mm/0.51 in spacing, 2 = no spacing)
- fr** Courbes de déclassement : courant de charge maximum (I_n) en fonction de :
 - l'alimentation auxiliaire
 - la température ambiante (t_a)
 - la distance entre appareils (1 = espace de 20 mm/0,51 in ; 2 = pas d'espace)
- es** Curvas de descenso: corriente máxima de carga (I_n) según:
 - la alimentación eléctrica
 - la temperatura ambiente (t_a)
 - la distancia entre dispositivos (1 = 20 mm/0,51 in de separación, 2 = sin separación)
- de** Derating-Kurven: maximaler Laststrom (I_n) gemäß:
 - der Stromversorgung
 - der Umgebungstemperatur (t_a)
 - dem Abstand zwischen den Geräten (1 = 20 mm/0,51 Abstand, 2 = kein Abstand)
- it** Curve di derating: corrente di carico massima (I_n) in base a:
 - l'alimentatore
 - la temperatura ambiente (t_a)
 - la distanza tra i dispositivi (1 = 20 mm/0.51 in di spaziatura, 2 = nessuna spaziatura)
- pt** Curvas de desaceleração: carga máxima de corrente (I_n) de acordo com:
 - a fonte de alimentação
 - a temperatura ambiente (t_a)
 - a distância entre os dispositivos (1 = 20 mm/0,51 pol de espaçamento, 2 = sem espaçamento)
- zh** 降额曲线: 最大负载电流 (I_n) 取决于:
 - 电源
 - 环境温度 (t_a)
 - 装置之间的距离 (1 = 间距为 20 毫米/0.51 英寸, 2 = 无间距)
- ru** Кривые изменения характеристик: максимальный ток нагрузки (I_n) согласно:
 - источник электропитания
 - наружная температура (t_a)
 - расстояние между приборами (1 = 20 мм/0,51 дюйма, 2 = установка вплотную)



Schneider Electric Industries SAS
 35, rue Joseph Monier
 CS 30323
 F - 92506 Rueil Malmaison Cedex

www.schneider-electric.com

Уполномоченный поставщик в РФ:
 АО "Шнейдер Электрик"
 Адрес:
 127018, г. Москва, ул. Двинцев, д.12, корп.1,
 тел. +7 (495)777 99 88,
 факс: +7 (495)777 99 94, 8-800-200-6446
 www.schneider-electric.ru

