

RFID-Sicherheitsschalter

Preventa XCSR



Standalone-Modelle mit integrierter Sicherheitsauswertung

- Eindeutiger Code, hoher Kodierungslevel gemäß ISO 14119
- 2 OSSD-Sicherheitsausgänge
- Integriertes EDM (External Device Monitoring [externe Überwachung von Geräten])
- Manueller oder automatischer Start/Neustart je nach Ausführung
- M12-Steckverbinder, 8-polig
- IP 69K
- Zahlreiche Montagemöglichkeiten dank Drehtransponder und symmetrischem Design
- Betrieb ohne Sicherheitsauslösegerät möglich

Kategorie 4/PL = e und SIL3

XCSRC11AM12 und XCSRC11MM12
Eindeutige Paarung (1)

XCSRC31AM12 und XCSRC31MM12
Zwei neue Paarungen möglich (2)



Seite 4

Daisy-Chain-Serien-Modelle für Reihenschaltung

- Eindeutiger Code, hoher Kodierungslevel gemäß ISO 14119
- Bis zu 20 Schalter können in Reihe geschaltet werden, ohne dass sich das Sicherheitsniveau ändert
- 2 OSSD-Sicherheitsausgänge
- 2 M12-Steckverbinder, 5-polig, für eine direkte Reihenschaltung
- IP 69K
- Mit dem optionalen Diagnosemodul kann eine Diagnose der gesamten Schalterkette durchgeführt werden (siehe Seite 30421/7)
- Zahlreiche Montagemöglichkeiten dank Drehtransponder und symmetrischem Design

Kategorie 4/PL = e und SIL3 (in Kombination mit einem entsprechenden Preventa XPS Sicherheitsauslösegerät Kategorie 4/PL = e - SIL3)

XCSRC12M12
Eindeutige Paarung (1)

XCSRC32M12
Zwei neue Paarungen möglich (2)



Seite 5

Standard Modelle für Punkt-zu-Punkt-Verbindungen

- Eindeutiger Code, Codierung auf hoher Ebene gemäß ISO 14119
- Punkt-zu-Punkt-Verbindung mit einem Sicherheits-Controller oder einer Sicherheits-SPS
- 2 OSSD-Sicherheitsausgänge
- M12-Steckverbinder mit Außengewinde, 5-polig
- IP 69K
- Zahlreiche mögliche Montagekonfigurationen dank Drehtransponder und symmetrischem Design

Kategorie 4/PL = e und SIL3 (in Kombination mit einem entsprechenden Preventa XPS Sicherheitsauslösegerät Kategorie 4/PL = e - SIL3)

XCSRC10M12
Eindeutige Paarung (1)

XCSRC30M12
Zwei neue Paarungen möglich (2)



Seite 6

(1) Das Lesegerät und der Transponder werden gemeinsam bereitgestellt, werksseitig bereits mit einem eindeutigen Code gepaart.

(2) Für diese Schalter werden das Lesegerät und der Transponder gemeinsam bereitgestellt, werksseitig bereits mit einem eindeutigen Code gepaart. Das Lesegerät kann jedoch mit einem neuen (leeren) Transponder erneut gepaart werden (maximal noch zweimal) (siehe Seite 30421/7). Wenn der neue Transponder gepaart wurde, kann der vorherige Transponder nicht mehr verwendet werden. Ein neuer, leerer Transponder kann nur ein Mal gepaart werden.

Berührungslose RFID-Schalterart		Standalone XCSRc•1AM12 und XCSRc•1MM12	Daisy-Chain XCSRc12M12 und XCSRc32M12	Standard XCSRc10M12 und XCSRc30M12
Umgebung				
Normenkonformität		ISO 14119, EN/IEC 60947-5-2, EN/IEC 60947-5-3 UL 508 (1), CSA C22.2 SIL 3 (IEC 61508), SILCL 3 (IEC 62061), PL _e -Kat.4 (EN ISO 13849-1)		
Produktzulassungen		CE, cULus, TÜV, FCC, EAC, IC, RCM, E2, ECOLAB		
Maximales Sicherheitsniveau (2)		SIL3 gemäß EN/IEC 61508, PL=e, Kategorie 4 gemäß EN/ISO 13849-1		
Umgebungstemperatur	Betrieb	°C	-25...+70 °C (-13...+158 °F) ohne Abdeckungsstecker -25...+45 °C (-13...+113 °F) mit Abdeckungssteckern	
	Lagerung	°C	-40...+85 °C (-40...+158 °F)	
Schwingungsfestigkeit	Gemäß EN/IEC 60068-2-6		10 gn (10...150 Hz)	
Stoßfestigkeit	Gemäß EN/IEC 60068-2-27		30 gn, 11 ms	
Schutz gegen Stromschlag	Gemäß EN/IEC 61140		Klasse III	
Schutzart	Gemäß EN/IEC 60529		IP 65, IP 66, IP 67	
	Gemäß DIN 40050		IP 69K	
Materialien		Thermoplastgehäuse (Valox™)		
Technische Daten				
Bemessungsbetriebsdaten (3)			U _e : 24 V $\overline{\text{---}}$, -20 %...+10 %, I _e : $\overline{\text{---}}$ 60 mA	
Bemessungsstoßspannungsfestigkeit (U _{imp})	Gemäß EN/IEC 60947-5-2	kV	0,8	
Integrierter Ausgangsschutz			Kurzschlusschutz	
Anschluss	Gemäß EN/IEC 60947-5-2-A3 und EN/IEC 61076		M12-Steckverbinder (A-Codierung)	
Sicherheitsausgänge 2 PNP KEINE OSSDs (output signal switching devices)	Maximalstrom	mA	400	200
Maximale Schaltfrequenz		Hz	0,5	
Verzögerung	Einschaltverzögerung	s	< 5	
Typische Antwortzeit (am Transpondereingang in die Betriebszone)		ms	250 ms	120 ms + 50 ms pro zusätzlichem Schalter
Risikozeit (am Transponderausgang aus der Betriebszone)		ms	< 120 ms	< 120 ms + 18 ms pro zusätzlichem Schalter
Wahrscheinlichkeit gefährlicher Ausfälle pro Stunde PFH _D	Gemäß EN/ISO13849-1 und EN/IEC 62061		5 x 10 ⁻¹⁰	
Anzugsdrehmoment	M4 Befestigungsschraube		1,5 Nm (13 lb-in)	
	M12-Steckverbinder		1 Nm (8,85 lb-in)	
Missionszeit (TM)			20 Jahre	
RFID-Protokoll			Basierend auf ISO 15693	
Funktionen				
Funktionen			<ul style="list-style-type: none"> - Betrieb ohne Sicherheitsrelais möglich - Manueller oder automatischer Neustart je nach Ausführung - Externe Überwachung von Geräten (EDM) 	<ul style="list-style-type: none"> - Optimal für Reihenschaltungen - Anschluss an ein Sicherheitsrelais oder -Controller - Seriendiagnose (mit Diagnosemodul XCSRd210MDB)
				<ul style="list-style-type: none"> - Punkt-zu-Punkt-Verbindung mit Sicherheitsrelais oder -Controller

(1) Die Sicherheitsfunktion des Schalters wurde von TÜV Nord zertifiziert (nicht nach UL).

(2) In einem korrekt angeschlossenen Sicherheitskreis.

(3) Verwendung einer Stromversorgung mit Schutzkleinspannung (SELV) oder schützender Kleinspannung (PELV).

Typ

berührungslose RFID-Sicherheitsschalter (Standalone)

ECOLAB®

Zertifiziert

Verbindung über M12-Stecker



Bestelldaten

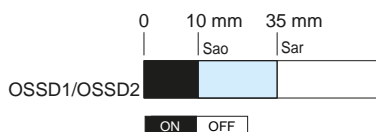
Ausführung	Funktionen	Eindeutige Paarung	Zwei neue Paarungen möglich	Gew. kg
<ul style="list-style-type: none"> Standalone, mit integrierter Sicherheitsauswertung Transponder und Lesegerät werkseitig gepaart 4 Abdeckungskappen Kurzanleitung EU-Konformitätserklärung 	EDM, automatischer Neustart	XCSRC11AM12	XCSRC31AM12	0,010
	EDM, überwachter manueller Neustart (1)	XCSRC11MM12	XCSRC31MM12	0,010

Erkennungsmerkmale (2)

Typischer Betriebsschaltabstand (für die Erkennung, dass ein Transponder vorliegt)	15 mm
Garantierter Betriebsschaltabstand	Sao: 10 mm
Typischer Freigabeschaltabstand (für die Erkennung, dass kein Transponder vorliegt)	18 mm
Garantierter Freigabeabstand	Sar: 35 mm
Wiederholungsgenauigkeit	≤ 10 % x Sr
Hysterese	3 % x Sr ≤ H ≤ 20 % x Sr (Sr: echter Schaltabstand)

Ausgangsstatus

Bei den angezeigten Ausgangsstatus ist der zugehörige Transponder vor dem Lesegerät positioniert.

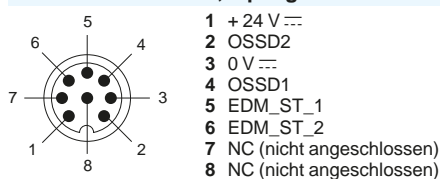


- Ausgänge geschlossen
- Ausgänge geöffnet
- Transienter Status

Sao: Garantierter Betriebsschaltabstand
Sar: Garantierter Freigabeabstand
Gemäß EN/IEC 60947-5-3

Anschlüsse

M12-Steckverbinder, 8-polig



(1) Der Startbefehl wird ausgegeben, wenn der Bediener die Starttaste drückt und loslässt.
(2) Diese Werte gelten, wenn das Lesegerät und der Transponder einander gegenüber auf einem nicht metallischen Träger, ohne Versatz zwischen dem Transponder und dem Lesegerät und bei einer Umgebungstemperatur zwischen +20 und +25 °C montiert sind.

Typ

berührungslose RFID-Sicherheitsschalter mit Daisy-Chain-Konfiguration

ECOLAB[®]

Zertifiziert

Verbindung über M12-Steckverbinder



Bestelldaten

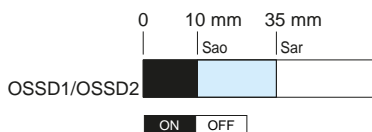
Ausführung	Eindeutige Paarung	Zwei neue Paarungen möglich	Gewicht kg
<ul style="list-style-type: none"> ■ Daisy-Chain, optimiert für Reihenschaltung ■ Transponder und Lesegerät werksseitig gepaart ■ 4 Abdeckungskapen ■ Kurzanleitung ■ EU-Konformitätserklärung 	XCSRC12M12	XCSRC32M12	0,010

Erkennungsmerkmale (1)

Typischer Betriebsschaltabstand (für die Erkennung, dass ein Transponder vorliegt)	15 mm
Garantierter Betriebsschaltabstand	Sao: 10 mm
Typischer Freigabeschaltabstand (für die Erkennung, dass kein Transponder vorliegt)	18 mm
Garantierter Freigabeabstand	Sar: 35 mm
Wiederholungsgenauigkeit	≤ 10 % x Sr
Hysterese	3 % x Sr ≤ H ≤ 20 % x Sr (Sr: echter Schaltabstand)

Ausgangszustand

Bei den angezeigten Ausgangszustand ist der zugehörige Transponder vor dem Lesegerät positioniert.



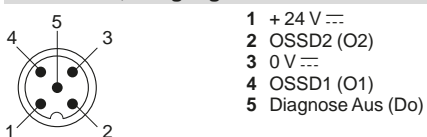
- Ausgänge geschlossen
- Ausgänge geöffnet
- Transienter Status

Sao: Garantierter Betriebsschaltabstand
Sar: Garantierter Freigabeabstand
Gemäß EN/IEC 60947-5-3

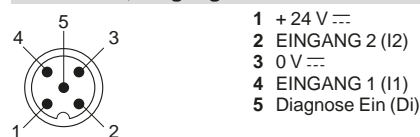
Anschlüsse

2 x M12-Steckverbinder, 5-polig

Anschluss, Ausgang



Anschluss, Eingang



(1) Diese Werte gelten, wenn das Lesegerät und der Transponder einander gegenüber auf einem nicht metallischen Träger, ohne Versatz zwischen dem Transponder und dem Lesegerät und bei einer Umgebungstemperatur zwischen +20 und +25 °C montiert sind.

Typ	berührungsloser RFID-Sicherheitsschalter (Standard)
	Verbindung über M12-Stecker



Zertifiziert

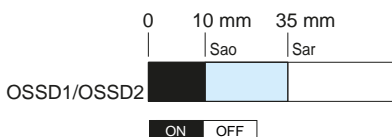


Bestelldaten			
Ausführung	Eindeutige Paarung	Zwei neue Paarungen möglich	Gew. kg
<ul style="list-style-type: none"> ■ Transponder und Lesegerät werksseitig gepaart ■ 4 Abdeckungsstecker ■ Kurzanleitung ■ EU-Konformitätserklärung 	XCSRC10M12	XCSRC30M12	0,010

Erkennungsmerkmale (1)	
Typischer Betriebsschaltabstand (für die Erkennung, dass ein Transponder vorliegt)	15 mm
Garantierter Betriebsschaltabstand	Sao: 10 mm
Typischer Freigabeschaltabstand (für die Erkennung, dass kein Transponder vorliegt)	18 mm
Garantierter Freigabeabstand	Sar: 35 mm
Wiederholungsgenauigkeit	≤ 10 % x Sr
Hysterese	3 % x Sr ≤ H ≤ 20 % x Sr (Sr: echter Schaltabstand)

Ausgangszustus

Bei den angezeigten Ausgangszustus ist der zugehörige Transponder vor dem Lesegerät positioniert.

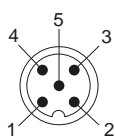


- Ausgänge geschlossen
- Ausgänge geöffnet
- Transienter Status

Sao: Garantierter Betriebsschaltabstand
Sar: Garantierter Freigabeabstand
Gemäß EN/IEC 60947-5-3

Anschlüsse

M12-Steckverbinder, 5-polig



- 1 +24 V $\overline{\text{---}}$
- 2 OSSD2
- 3 0 V $\overline{\text{---}}$
- 4 OSSD1
- 5 NC (nicht angeschlossen)

(1) Diese Werte gelten, wenn das Lesegerät und der Transponder einander gegenüber auf einem nicht metallischen Träger, ohne Versatz zwischen dem Transponder und dem Lesegerät und bei einer Umgebungstemperatur zwischen +20 und +25 °C montiert sind.

XCS_616_CPSC16004



XCSR210MDB

XCS_616_CPSC16004



XCSR2A3

XCS_616_CPSC16005



XCSRZE

XCS_616_CPSC16016



XCSRZSRC1



XCSRZSTK1

Diagnosemodul für RFID-Sicherheitsschalter mit Daisy-Chain-Konfiguration

Das Modul **XCSR210MDB** interpretiert die Diagnosedaten der gesamten Schalterkette und macht diese Informationen in Modbus-Registern verfügbar.

Es sind zwei RJ45-Steckverbinder für die Kommunikation über Modbus verfügbar, um externe periphere Geräte (beispielsweise ein HMI-Terminal) zu verbinden.

Hauptigenschaften der Diagnosefunktion:

- Sie stellt den Status aller Schalter **XSRC•M12** zur Verfügung, die von der Sicherheitskette überwacht werden.
- Sie erkennt, welche Schutzeinrichtungen geöffnet oder geschlossen sind.
- Sie trägt dazu bei, einen Neustart der Maschine zu verhindern, wenn die Kette unbeabsichtigt oder absichtlich manipuliert wurde, wenn ein Fehler an einem der Sicherheitsschalter erkannt wurde oder wenn die Verdrahtung irgendwo getrennt wird.
- Sie erkennt, wenn der Abschlusswiderstand **XCSRZE** nicht angeschlossen ist und trägt dazu bei, einen Neustart zu verhindern, bis der Abschlusswiderstand wieder angeschlossen und ein neuer Schaltzyklus abgeschlossen ist.

Beschreibung	Für RFID-Sicherheitsschalter	Bestell-Nr.	Gew. kg
<ul style="list-style-type: none"> ■ Modbus RTU ■ 2 RJ45-Ausgänge ■ 2 LEDs ■ 1 potenzialfreier Kontakt, für den Status der Kette 	XSRC12M12, XSRC32M12	XCSR210MDB	0,010

Abschlusswiderstand für RFID-Sicherheitsschalter mit Daisy-Chain-Konfiguration

Beschreibung	Für RFID-Sicherheitsschalter	Bestell-Nr.	Gew. kg
M12-Steckverbinder	XSRC12M12, XSRC32M12	XCSRZE	0,020

Leerer Transponder für eine neue Paarung

Ausführung	Für RFID-Sicherheitsschalter	Bestell-Nr.	Gew. kg
<ul style="list-style-type: none"> ■ Leerer Transponder ■ 2 Abdeckungskapen 	XSRC30M12, XSRC31AM12, XSRC31MM12, XSRC32M12	XCSR2A3	0,020

Montagezubehör

Beschreibung	Zur Verwendung mit	Bestell-Nr.	Gew. kg
Montagehalterungen (geliefert mit 2 Einwegschraben, Ø 4 x 12 mm, um den Sicherheitsschalter auf die Halterung zu montieren)	Lesegerät	XCSRZSRC1	0,150
	Transponder	XCSRZSTK1	0,050

Beschreibung	Länge mm	Bestell-Nr.	Gew. kg
Einwegschraben für die Montage von Ø 4 mm Sicherheitsschaltern (10er-Pack Schrauben)	14	XCSZ71	0,020
	35	XCSZ72	0,020

Technische Daten

Kabeltyp		XZCP29P12L●● XZCP29P12L●●	XZCR1111064D●●	XZCP11V12L●● XZCP11V12L●●
Anschlussstyp		M12-Steckverbinder mit (Metall-Spannring)		
Anzahl Kontakte		8	5	
Schutzart		IP 65, IP 67 und IP 69K (bei korrekt angezogenem Spannring)		
Umgebungstemperatur	Betrieb	°C	25...+70 °C (-13 °F... 158 °F)	
	Lagerung	°C	40...+85 °C (-40 °F... 158 °F)	
Anschluss	Gemäß EN/IEC 60947-5-2		PUR-Kabel, Ø 6,4 mm, Drahtquerschnitt: 8 x 0,34 mm ²	PUR-Kabel, Ø 5 mm, Drahtquerschnitt: 5 x 0,34 mm ²
Bemessungsstrom		A	2	
Isolationswiderstand		Ω	> 10 ⁹	
Kontaktwiderstand		mΩ	≤ 5	

Bestelldaten

F19_ACC_OPFJR16052



XZCP29P12L●●

F19_ACC_OPFJR16053



XZCP29P12L●●

F19_ACC_OPFJR16056



XZCR1111064D●●

F19_ACC_OPFJR16049



XZCP11V12L●●

F19_ACC_OPFJR16050



XZCP11V12L●●

Beschreibung	Pole	Zur Verwendung mit	Typ	Länge m	Bestell-Nr.	Gew. kg
Vorverdrahtete Steckverbinder für RFID-Sicherheitsschalter (Standalone)						
Vorverdrahtete Steckverbinder mit M12-Buchse (A-Codierung)	8	XCSRC11AM12, XCSRC31AM12, XCSRC11MM12, XCSRC31MM12	Gerade	2	XZCP29P12L2	0,010
				5	XZCP29P12L5	0,250
				10	XZCP29P12L10	0,500
				20	XZCP29P12L20	1,000
			Abgewinkelt	2	XZCP53P12L2	0,010
				5	XZCP53P12L5	0,250
				10	XZCP53P12L10	0,500
				20	XZCP53P12L20	1,000
Verbindungskabel für RFID-Sicherheitsschalter mit Daisy-Chain-Konfiguration						
Verbindungskabel mit 2 M12-Buchsen (A-Codierung)	5	XCSRC12M12, XCSRC32M12	Gerade	0,3	XZCR1111064D03	0,060
				3	XZCR1111064D3	0,180
				5	XZCR1111064D5	0,300
				10	XZCR1111064D10	0,600
				25	XZCR1111064D25	1,500
Vorverdrahtete Steckverbinder für RFID-Sicherheitsschalter mit Standard- oder Daisy-Chain-Konfiguration (1)						
Vorverdrahtete Steckverbinder mit M12-Buchse (A-Codierung)	5	XCSRC10M12, XCSRC30M12, XCSRC12M12, XCSRC32M12	Gerade	2	XZCP11V12L2	0,010
				5	XZCP11V12L5	0,250
				10	XZCP11V12L10	0,500
				20	XZCP11V12L20	1,000
			Abgewinkelt	2	XZCP12V12L2	0,010
				5	XZCP12V12L5	0,250
				10	XZCP12V12L10	0,500
				20	XZCP12V12L20	1,000

(1) Zur Verbindung des letzten Schalters in der Kette (XCSRC12M12 oder XCSRC32M12) mit dem Sicherheitsrelais oder -Controller.

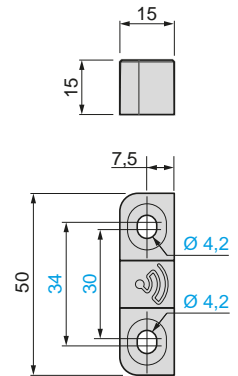
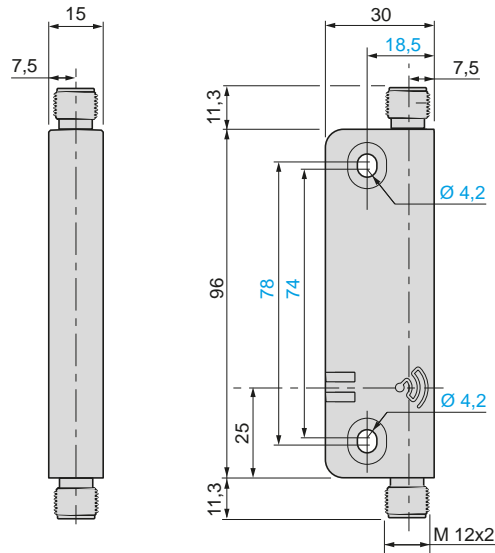
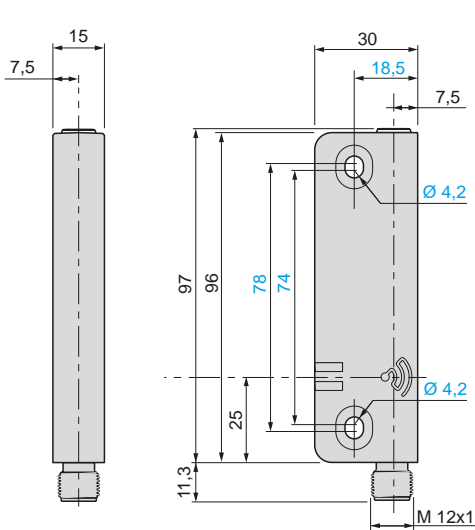
Sicherheitsschalter

Lesegerät mit Verbindung über M12-Steckverbinder
XCSRC●0M12, XCSRC●1AM12 und XCSRC●1MM12

Lesegerät mit Verbindung über 2 x M12-Steckverbinder
XCSRC●2M12

Transponder

XCSRK2A3



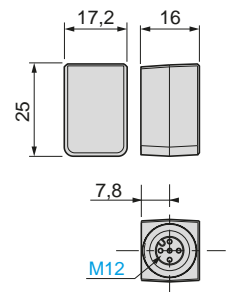
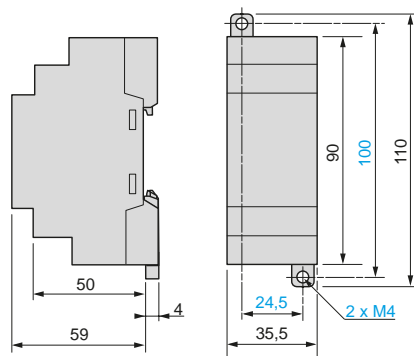
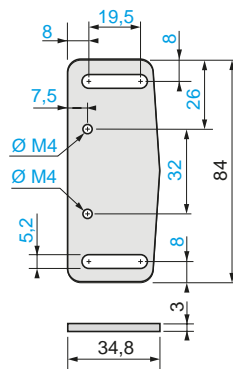
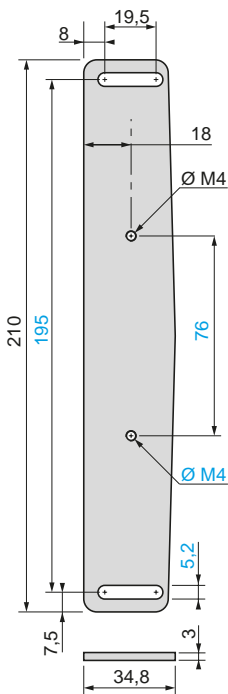
Zubehör

Montagehalterung für Lesegerät
XCSRZSRC1

Montagehalterung für Transponder
XCSRZSTK1

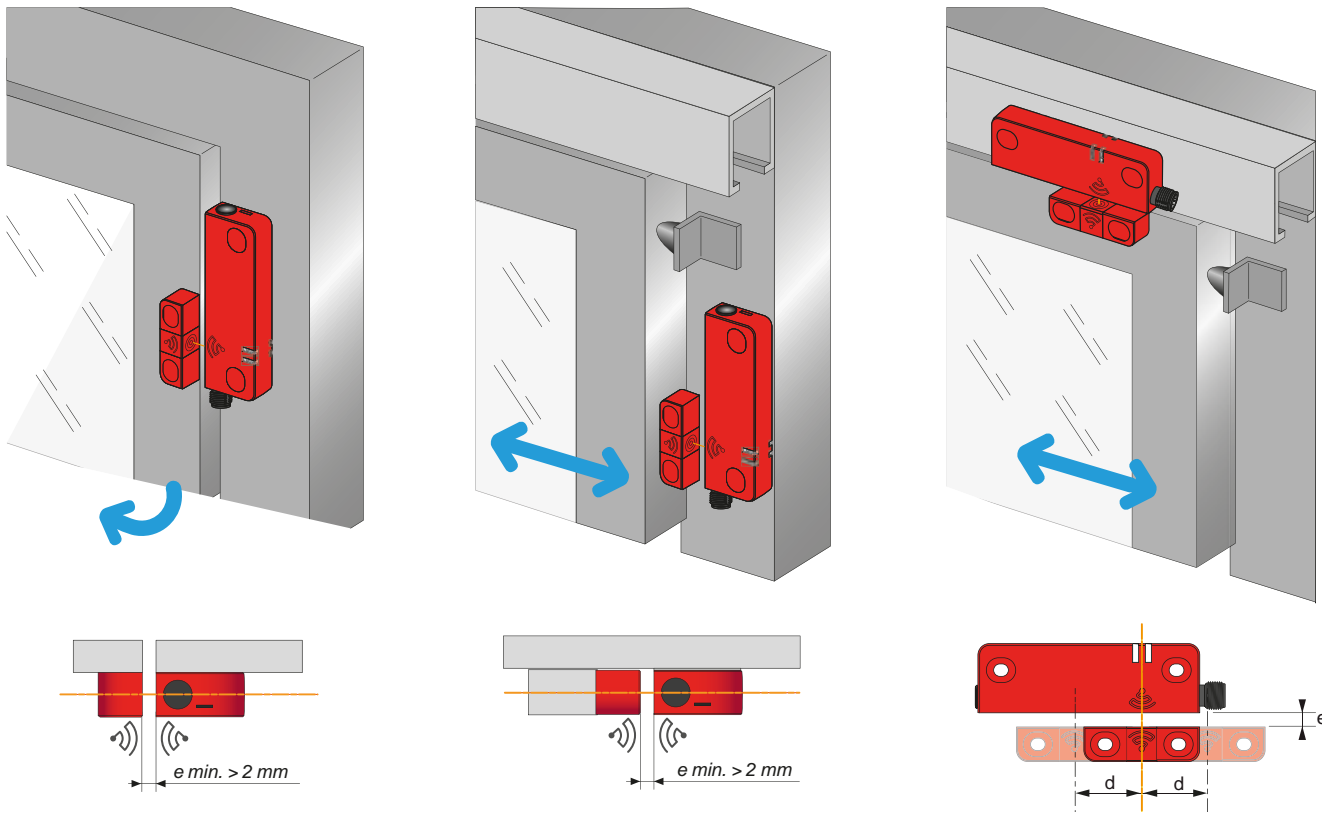
Diagnosemodul
XCSRZD210MDB

Abschlusswiderstand
XCSRZE



Montage

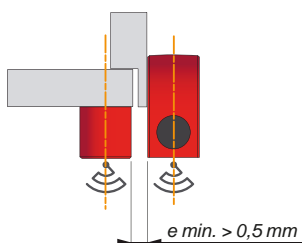
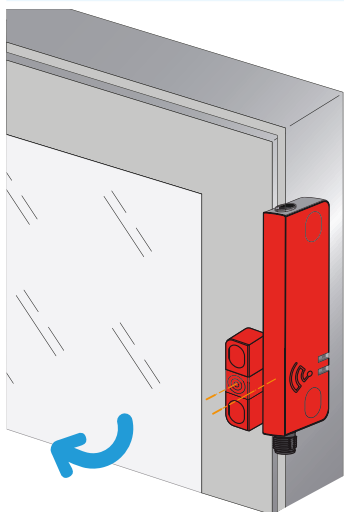
Beispiele für eine gegenüberliegende Montage (empfohlen)



e: empfohlener Mindestabstand zwischen dem Lesegerät und dem Transponder

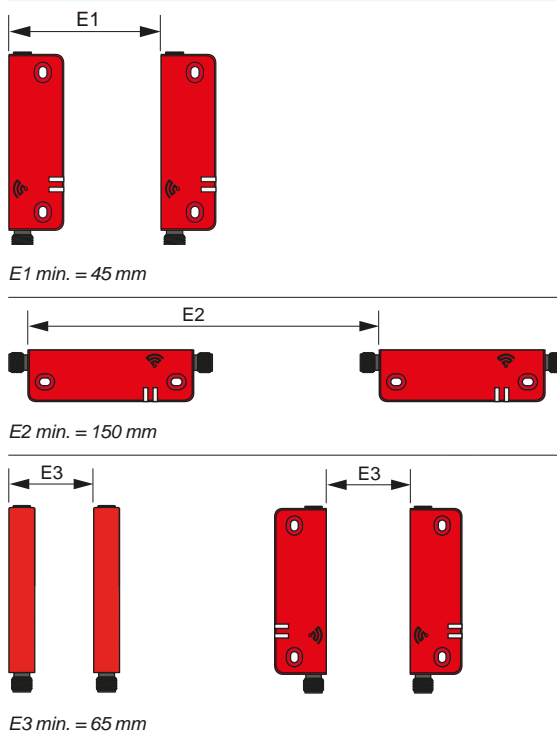
e min. > 2 mm
d: Erfassungsgrenze

Beispiel für eine Reihenmontage



e: empfohlener Mindestabstand zwischen dem Lesegerät und dem Transponder

Mindestabstände zwischen den Sicherheitsschaltern



E1 min. = 45 mm

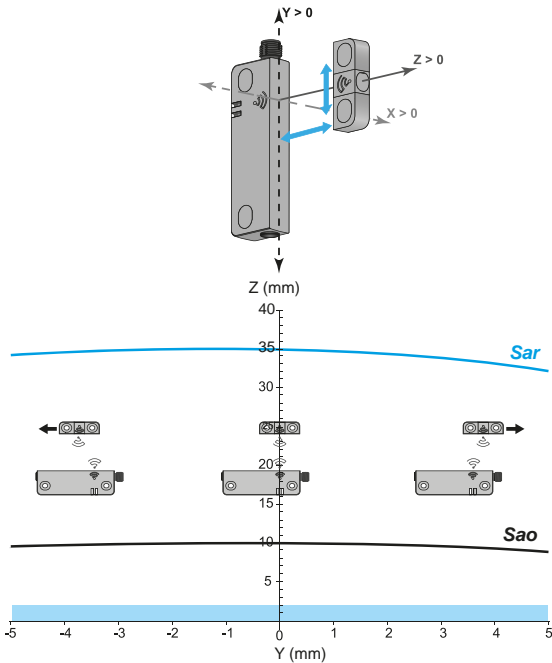
E2 min. = 150 mm

E3 min. = 65 mm

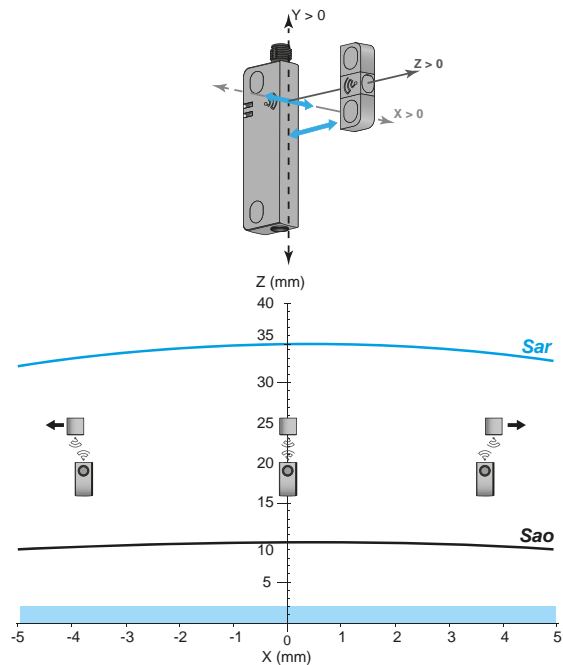
Erfassungskennlinien

Gegenüberliegende Montage (empfohlene Konfiguration)

Sao- und Sar-Schaltabstände entlang der Y-Achse als eine Funktion von Z
Längsversatz bei X = 0

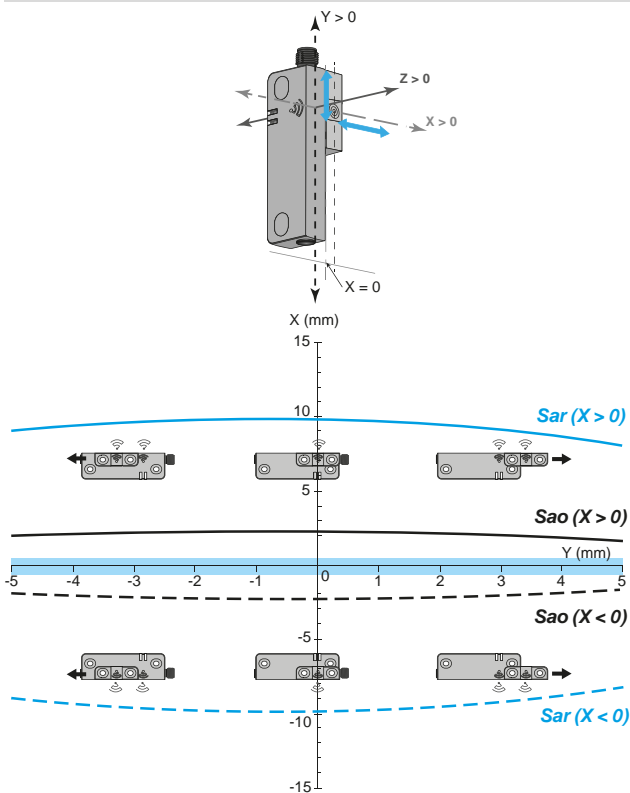


Sao- und Sar-Schaltabstände entlang der X-Achse als eine Funktion von Z
Querversatz bei Y = 0

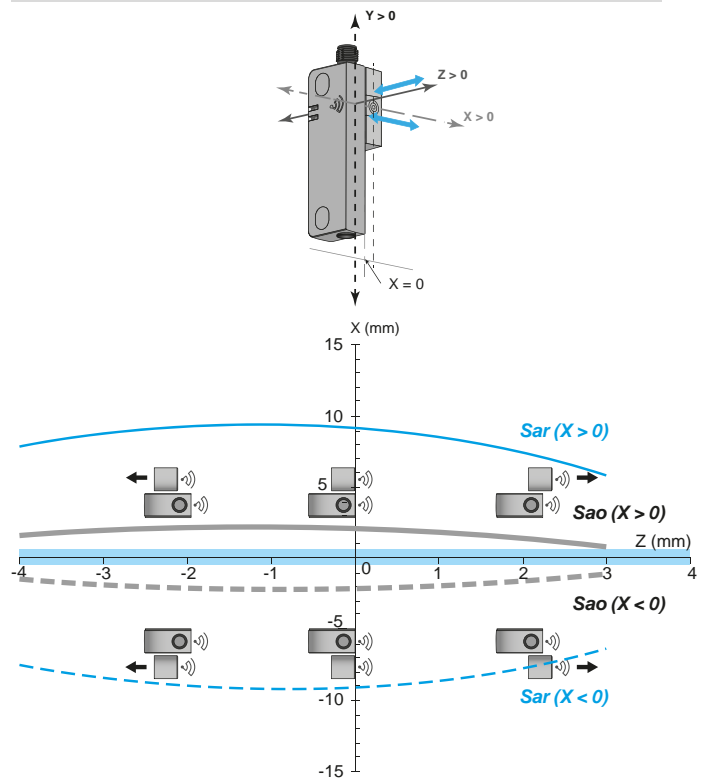


Reihenmontage

Sao- und Sar-Schaltabstände entlang der Y-Achse als eine Funktion von X
Längsversatz bei Z = 0



Sao- und Sar-Schaltabstände entlang der Z-Achse als eine Funktion von X
Querversatz bei Y = 0



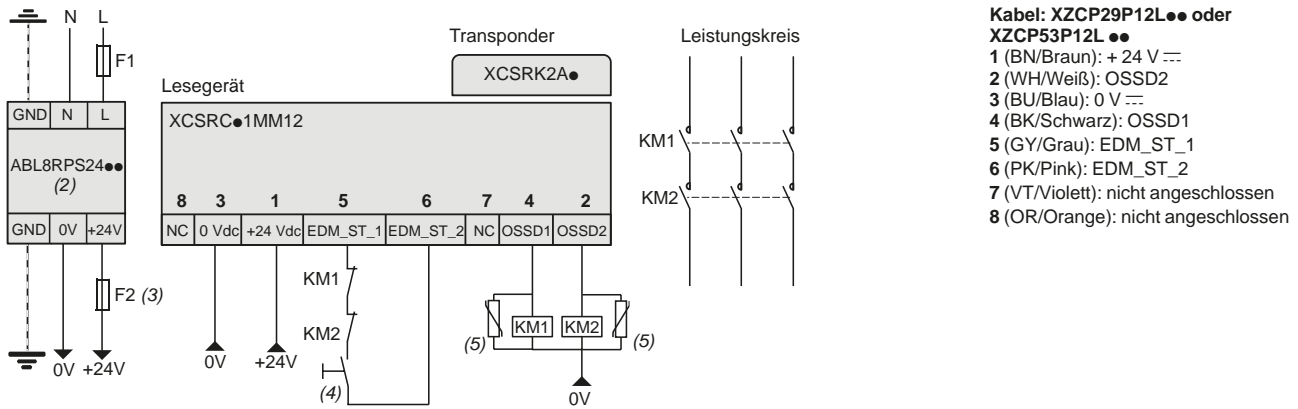
Sao: Garantierter Betriebsschaltabstand

Sar: Garantierter Freigabeabstand

e: empfohlener Mindestabstand zwischen dem Lesegerät und dem Transponder

Berührungslose RFID-Sicherheitschalter (Standalone): XCSRC11AM12, XCSRC11MM12, XCSRC31AM12 und XCSRC31MM12

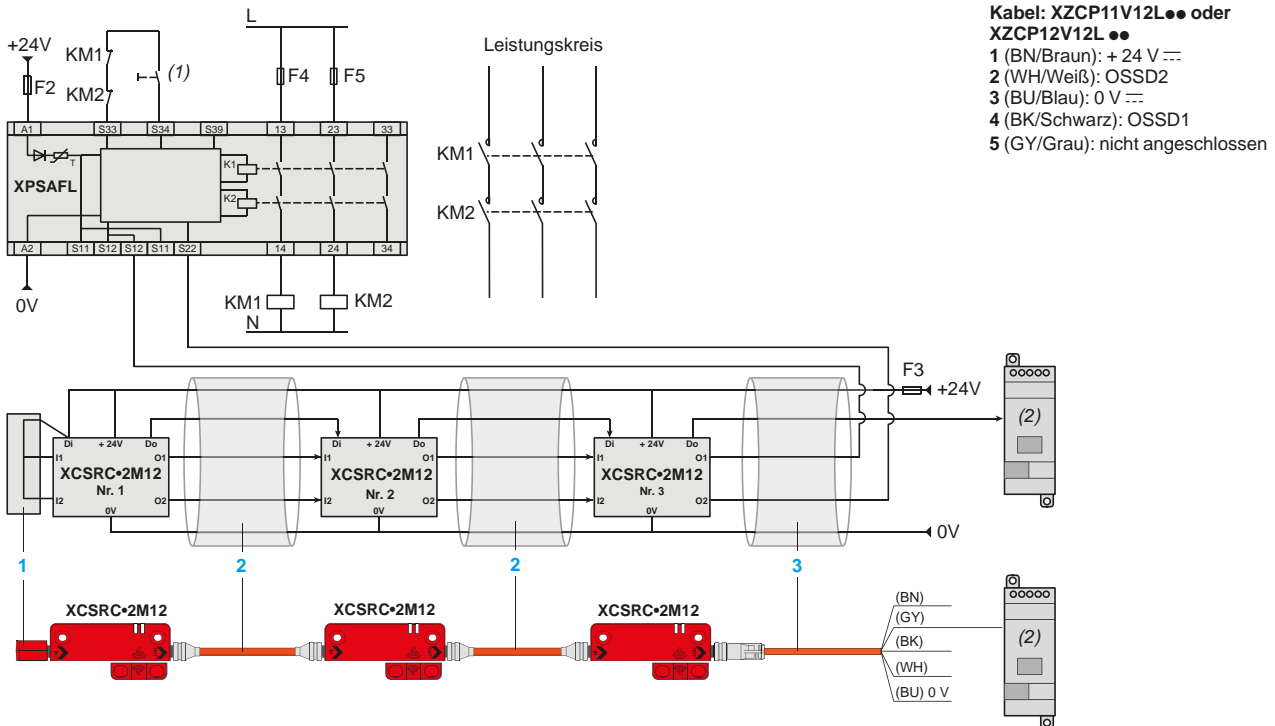
Beispiel für einen Anschluss Kategorie 4/PL = e/SIL 3 mit Startüberwachung (1) und Überwachungsschleife für Schütze (EDM)



- (1) Der Neustartbefehl wird ausgegeben, wenn der Bediener die Starttaste drückt und loslässt. Siehe Hinweis (4).
- (2) Produkt von Schneider Electric. Die Stromversorgung muss die Anforderungen der Norm IEC 60204-1 über Schutzkleinspannungen (SELV) oder schützende Kleinspannungen (PELV) erfüllen.
- (3) max. 1 A
- (4) Starttaste
- (5) Für KM1 und KM2 wird die Verwendung von Lichtbogen-Unterdrückern empfohlen.

Berührungslose RFID-Sicherheitschalter mit Daisy-Chain-Konfiguration: XCSRC12M12 und XCSRC32M12

Beispiel für eine Reihenschaltung Kategorie 4/PL = e/SIL 3 Reihenschaltung

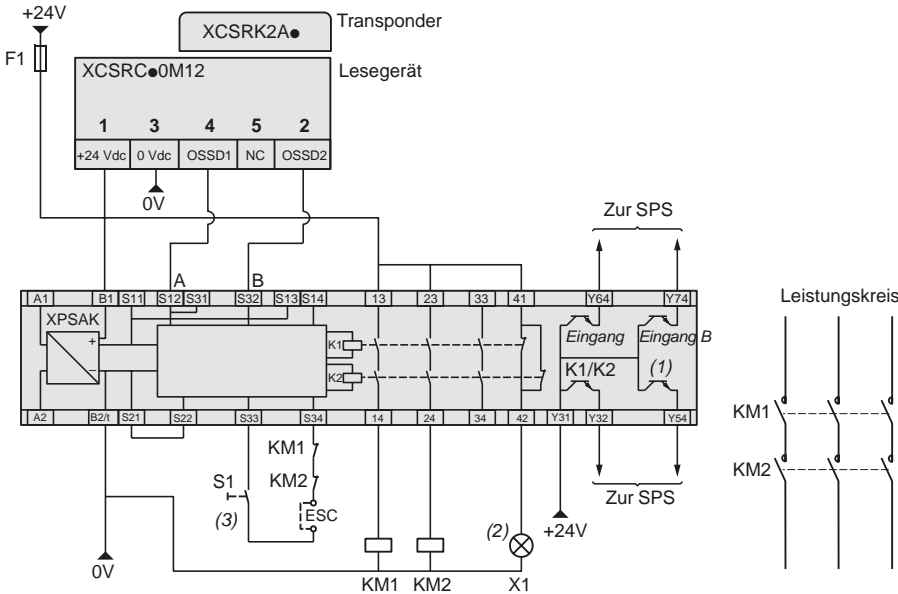


- 1 Abschlusswiderstand XCSRZE (siehe Seite 30421/7)
- 2 Verbindungskabel XZCR1111064D (siehe Seite 30421/8)
- 3 Vorverdrahtete Steckverbinder XZCR11V12L oder XZCP12V12L (siehe Seite 30421/8)

- (1) Starttaste
- (2) Diagnosemodul XCSR210MDB (optional, siehe Seite 30421/7)

Berührungslose RFID-Sicherheitschalter (Standard) XCSR10M12 und XCSR30M12

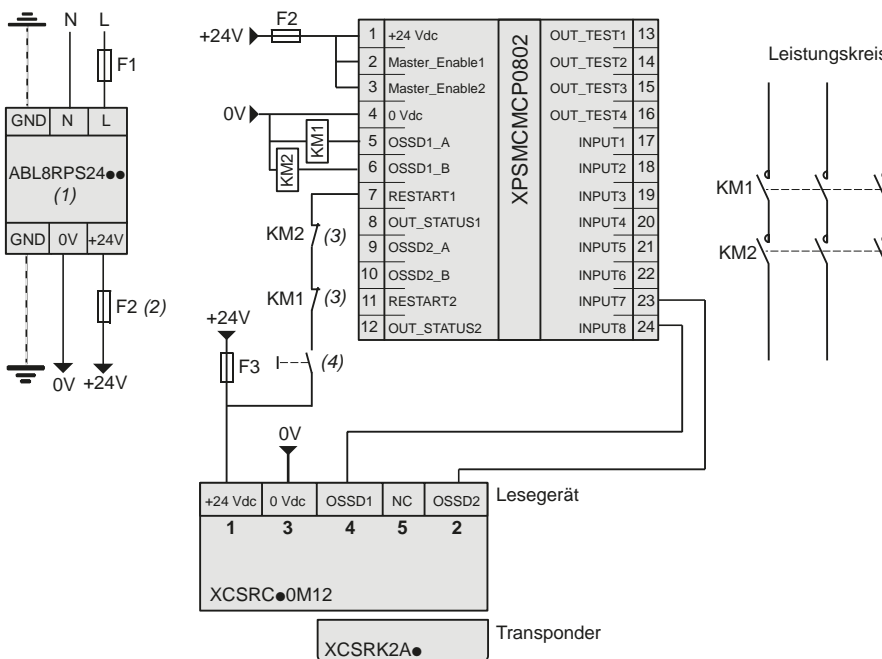
Beispiel für einen Anschluss Kategorie 4/PL = e/SIL 3 an ein Sicherheitsrelais XPSAK●●



- Kabel: XZCP11V12L●● oder XZCP12V12L ●●
- 1 (BN/Braun): + 24 V ∴
 - 2 (WH/Weiß): OSSD2
 - 3 (BU/Blau): 0 V ∴
 - 4 (BK/Schwarz): OSSD1
 - 5 (GY/Grau): nicht angeschlossen

- (1) Betriebsstatus der internen elektronischen Sicherung
 - (2) Kontrolllampe des XCSR-Sicherheitschalters deaktiviert
 - (3) Starttaste
- ESC: Externe Startbedingungen

Beispiel für einen Anschluss Kategorie 4/PL = e/SIL 3 an einen Sicherheits-Controller XPSCMCP0802



- Kabel: XZCP11V12L●● oder XZCP12V12L ●●
- 1 (BN/Braun): + 24 V ∴
 - 2 (WH/Weiß): OSSD2
 - 3 (BU/Blau): 0 V ∴
 - 4 (BK/Schwarz): OSSD1
 - 5 (GY/Grau): nicht angeschlossen

- (1) Produkt von Schneider Electric. Die Stromversorgung muss die Anforderungen der Norm IEC 60204-1 über Schutzkleinspannungen (SELV) oder schützende Kleinspannungen (PELV) erfüllen.
- (2) max. 1 A
- (3) Überwachung von Schützen (EDM: external device monitoring).
- (4) Starttaste