

---

# Sicherheits-Lichtvorhänge

## Preventa XUSL

### Katalog



Simply easy!™

 **Telemecanique**  
Sensors



## Sicherheits-Lichtvorhänge Preventa XUSL

### ■ Allgemeines

- Allgemeine Beschreibung . . . . . Seite 2
- Normen und Richtlinien . . . . . Seite 2
- Anwendungsbereiche . . . . . Seite 2
- Sicherheitsvorschriften . . . . . Seite 2
- Positionierung der Sicherheits-Lichtvorhänge . . . . . Seite 3
- Funktionen und Definitionen . . . . . Seiten 4 bis 7
- Vorsichtsmaßnahmen bei der Installation . . . . . Seiten 8 und 9

### ■ Bestelldaten Sicherheits-Lichtvorhänge Typ 4

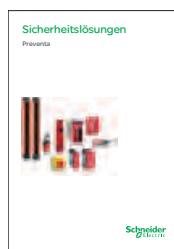
- Standardreichweite . . . . . Seite 10
- Erhöhte Reichweite . . . . . Seite 11
- Master/Slave, Standardreichweite . . . . . Seiten 12 und 13
- Mit gekapseltem IP 69K-Schutzgehäuse . . . . . Seiten 14 und 15

### ■ Bestelldaten Sicherheits-Lichtvorhänge Typ 2

- Standardreichweite . . . . . Seite 16
- Mit gekapseltem IP 69K-Schutzgehäuse . . . . . Seite 17

### ■ Bestelldaten Zubehör

- Spannungsversorgung, Zubehör für Befestigung und Montage. . . . . Seite 18
- Laser-Ausrichthilfe . . . . . Seite 19
- Winkelspiegel . . . . . Seite 19
- Schutzabdeckungen . . . . . Seite 19
- Teststäbe . . . . . Seite 20
- Anschlusszubehör . . . . . Seiten 20 und 21



Weitere Komponenten für die Sicherheitstechnik aus unserem Preventa-Programm finden Sie im Katalog „Preventa Sicherheitslösungen“ ZXKSI.

### Allgemeine Beschreibung

### Schutz von Personen

Sicherheits-Lichtvorhänge sind berührungslos wirkende Schutzeinrichtungen (BWS), die das Bedienpersonal von Industriemaschinen vor Verletzungen schützen sollen, indem sie die gefährdende Bewegung bei einem Eindringen in das Schutzfeld (Unterbrechung eines Lichtstrahls) anhalten. Sie sind insbesondere zum Schutz des Bedienpersonals von gefährlichen Maschinen bestimmt (2006/42/EG, Anhang IV), finden jedoch auch in vielen anderen Bereichen Anwendung. Sie gewährleisten den Schutz des Personals und ermöglichen gleichzeitig den freien Zugang zur Maschine.

Da mechanische Schutzvorrichtungen entfallen können, wird der Zeitaufwand für Arbeiten im Maschinenbereich (z. B. Einlegen von Werkstücken, Inspektion, Einrichtarbeiten ...) erheblich verringert und die Maschinenbedienung erleichtert.

### Normen und Richtlinien

### Normenkonformität

**Die Sicherheits-Lichtvorhänge Preventa XUSL2 und XUSL4 entsprechen folgenden Normen und Richtlinien:**

- der europäischen Maschinensicherheit 2006/42/EG und der europäischen Arbeitsmittelrichtlinie 2009/104/EG,
- der Niederspannungsrichtlinie 2006/95/EG sowie der Richtlinie zur elektromagnetischen Verträglichkeit 2004/108/EG,
- den Normen EN/IEC 61496-1 und EN/IEC 61496-2,
- den Normen IEC 62061 und IEC 61508 (elektrosensitive Schutzeinrichtungen: ESPE),
- der Norm EN/ISO 13849-1,
- der Norm EN/ISO 13855 (Installationsvorschriften, Sicherheitsabstände).

Diese Schutzeinrichtungen sind zugelassen nach cULus und TÜV.

### Anwendungsbereiche

### Hauptanwendungsbereiche

Die Sicherheits-Lichtvorhänge Preventa XUSL2 und XUSL4 ermöglichen die Erkennung von Fingern, Händen und Körpern in der Nähe von gefährlichen Geräten und Maschinen, wie z. B.:

- Montageroboter,
- Transport- und Montagebänder,
- Rotationsstanzen,
- Palettiermaschinen,
- Verpackungsmaschinen,
- Montagemaschinen,
- Schweißstationen,
- Walzenfördereinrichtungen, Aufroll- und Abrollvorrichtungen,
- Werkzeugmaschinen,
- Maschinen für die Lebensmittelindustrie,
- mechanische und hydraulische Pressen.

### Sicherheitsvorschriften

### Erkennung sicherheitsgefährdender Störungen

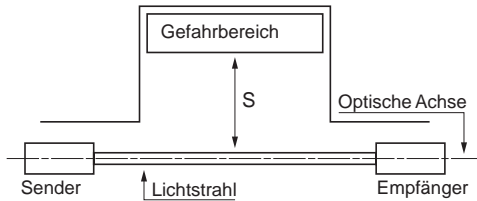
**Sicherheitsgefährdende Störungen werden erkannt und führen zum Maschinenstopp**

Konstruktion und Steuerkreise der Arbeitsmaschine müssen dem gleichen hohen Sicherheitsniveau entsprechen, das durch den Sicherheits-Lichtvorhang (Lichtvorhang oder -schanke) gewährleistet wird. Dadurch ist sichergestellt, dass die Maschine bei einem Eingriff in das Schutzfeld in der Lage ist, die gefährdende Bewegung sofort zu stoppen.

Der Lichtvorhang bzw. die Lichtschanke ist so anzubringen, dass es unmöglich ist, das Schutzfeld zu umgehen und in den Gefahrenbereich der Maschine zu gelangen, ohne einen Lichtstrahl zu unterbrechen.

Der Wiederanlauf der Maschine darf nur erfolgen, wenn sichergestellt ist, dass keine Gefahr vorhanden ist und sich keine Person im Gefahrenbereich aufhält. Bei Nichteinhaltung des zu berechnenden Sicherheitsabstandes besteht die Gefahr, dass Personen, die sich zwischen Lichtvorhang/-schanke und Gefahrstelle befinden, vom Sicherheits-Lichtvorhang nicht erfasst werden.

### Installationsvorschriften



Die Installationsvorschriften sind in der Norm EN/ISO 13855 festgelegt (1).

Dies betrifft insbesondere:

- Sicherheitsabstand zwischen dem Sicherheits-Lichtvorhang und dem Gefahrenbereich.
- Annäherungsgeschwindigkeit von Körperteilen.
- Mehrstrahlsysteme.
- Kombination mehrerer Einstrahlsysteme (2, 3 oder 4 Lichtstrahlen).

**Berechnung des Mindestsicherheitsabstands S zwischen Sicherheits-Lichtvorhang und Gefahrenbereich:**

$$S = K (t_1 + t_2) + C \text{ (allgemeine Formel)}$$

S = Mindestabstand (mm)

K = Annäherungsgeschwindigkeit von Körperteilen (oder eines Körperteils) (mm/s)

t<sub>1</sub> = Ansprechzeit der Sicherheits-Lichtvorhänge (s) (Definition siehe Seite 6)

t<sub>2</sub> = Nachlaufzeit der Maschine (gefährliche Bewegungen) (s) (Definition s. Seite 6)

C = Sicherheitstoleranz (mm)

■ Mehrstrahlsysteme:

$$K = 2000 \text{ mm/s}$$

$$C = 8 (R - 14) \text{ mit } R = \text{Auflösung des Sicherheits-Lichtvorhangs in mm}$$

■ Systeme mit 2, 3 oder 4 Strahlen oder mehrere Einzelstrahlen:

$$K = 1600 \text{ mm/s}$$

$$C = 850 \text{ mm bei mehreren Einzelstrahlen}$$

Schutzfeldhöhen:

Anzahl Lichtstrahlen	Schutzfeldhöhe (mm)
4	300, 600, 900, 1200
3	300, 700, 1100
2	400, 900

### Spezielle Vorschriften für Pressen

Die Verwendung von Sicherheits-Lichtvorhängen und von mechanischen Abschirmungen für den Einsatz an kraftbetriebenen Pressen der Metallbearbeitung unterliegen besonderen Vorschriften und Normen.

Diese Normen schreiben vor, dass nur Sicherheits-Lichtvorhänge oder mechanische Abschirmungen als Schutzeinrichtungen verwendet werden dürfen, die einen sofortigen Maschinenstillstand bewirken, sobald eine Person den Gefahrenbereich betritt, während eine gefährdende Maschinenbewegung läuft. Unter einem „sofortigen Stillstand“ versteht man das Stillsetzen des Werkzeugschlittens, bevor die Person die Gefahrenstelle erreichen kann, wobei die jeweilige Annäherungsgeschwindigkeit zu berücksichtigen ist.

**Bei der Verwendung an Pressen der Metallbearbeitung ist die Selbstüberwachungsfunktion der Sicherheits-Lichtvorhänge von größter Bedeutung.** Bei einem internen Fehler der Schutzeinrichtung muss der Stillstand der gefährdeten Maschinenfunktion automatisch erfolgen.

Darüber hinaus darf nach dem Freiwerden des Schutzfeldes die unterbrochene Maschinenfunktion nicht selbständig fortgesetzt werden, auch nicht nach einer Rückstellung durch Betätigung eines Drucktasters, bei der die Maschine in die Grundstellung rückgesetzt wird. Durch das Zurücksetzen muss die Bewegung wieder am Zyklusbeginn fortgesetzt werden. **Der Sicherheits-Lichtvorhang darf den Wiederanlauf der gefährdenden Bewegung erst wieder zulassen, wenn die ordnungsgemäße Funktion sichergestellt wurde.** Dies erfolgt durch einen kurzen Eingriff in das Schutzfeld mittels Teststab oder mittels einer automatischen Vorrichtung. Danach muss der Rückstelltaster (Verriegelung des Wiederanlaufs) erneut betätigt werden.

Der Sicherheitsabstand S wird für folgende Maschinen anders berechnet:

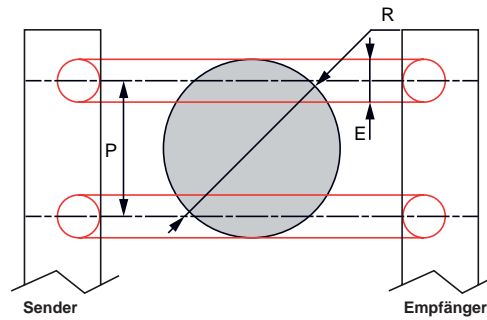
- Mechanische Pressen: siehe **EN 692**,
- Hydraulikpressen, pneumatische Biegepressen, Schneidmaschinen, Biegewalzwerke und Schwenkbiegemaschinen: siehe **EN 693**.

(1) Zur Berechnung des Sicherheitsabstands gemäß der in den USA geltenden Norm (Osha 1910.217) siehe Berechnungsformeln im „Benutzerhandbuch Preventa XUSL“.

### Funktionen und Definitionen

#### Auflösung (R)

Dies ist der kleinste Durchmesser (Gegenstand), den der Sicherheits-Lichtvorhang vom Typ 4 oder vom Typ 2 mit Sicherheit erfassen kann.



$$R = P + E$$

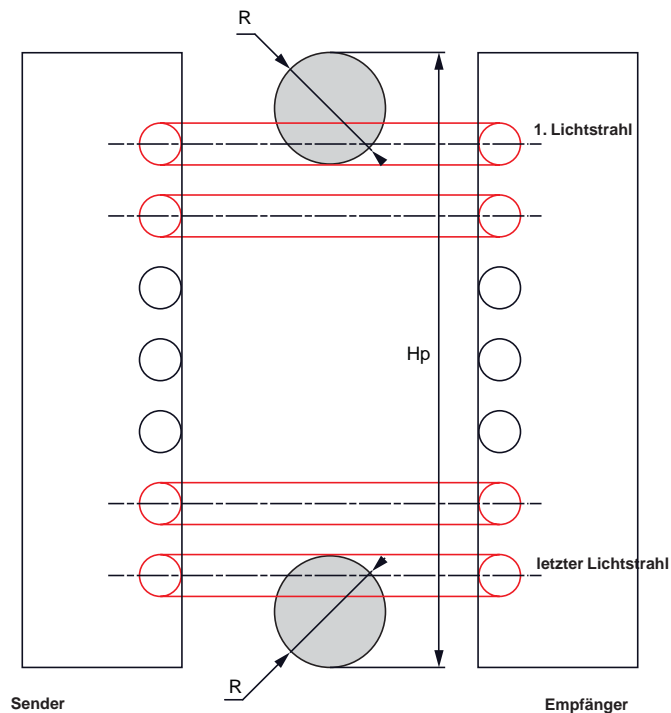
P: Abstand zwischen den Achsen von zwei benachbarten Lichtstrahlen.

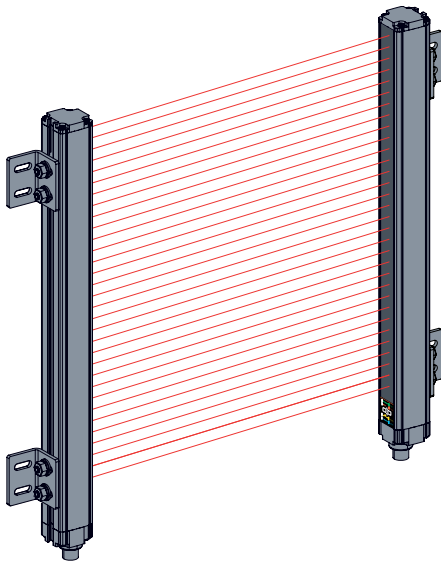
E: Durchmesser der Lichtstrahlen.

R: Auflösung.

#### Schutzfeldhöhe (SH)

Die Schutzfeldhöhe ist der Bereich (oder die Höhe), in dem ein Hindernis mit einem Durchmesser, der mindestens der Auflösung R entspricht, mit Sicherheit erfasst wird.





### Funktionen und Definitionen (Forts.)

#### Funktionsweise eines Sicherheits-Lichtvorhangs

Ein Sicherheits-Lichtvorhang ist ein optisches Schutzsystem aus Infrarotstrahlen, das zur Gewährleistung der Sicherheit von Bedienern in der Nähe vom Gefahrenbereich eingesetzt wird. Die Bewegung der Teile in dieser Zone wird gestoppt, wenn mindestens einer der Lichtstrahlen unterbrochen wird.

Dieses System besteht aus einem Sender und einem Empfänger, die sich gegenüberliegen und von einem Mikroprozessor gesteuert werden. Zwischen ihnen besteht keine physische Verbindung. Der Sender enthält eine Reihe Dioden, welche Infrarotstrahlen in Richtung einer Reihe lichtempfindlicher Zellen im Empfänger aussenden.

Die Infrarotdioden werden nacheinander ausgelöst, und die lichtempfindlichen Zellen werden synchronisiert, um nur den entsprechenden Strahl zu erkennen. Wenn der Meldebereich nicht unterbrochen wird, werden die beiden redundanten Sicherheitsausgangskreise aktiviert (Zustand ON), und die Maschine arbeitet in der regulären Funktion.

Wenn ein Gegenstand, der mindestens so groß wie die Auflösung ist, mindestens einen Strahl unterbricht, schalten die beiden redundanten OSSD-Sicherheitsausgangskreise (Zustand OFF) ab, um den Befehl zu geben, die Maschine anzuhalten.

#### Definitionen von Typ 2 und Typ 4

Um das geeignete Produkt zu wählen, muss eine Risikoanalyse der Anwendung durchgeführt werden.

Der Nutzer oder der Integrator ist dafür zuständig zu überprüfen, ob der Einsatz eines Sicherheits-Lichtvorhangs vom Typ 2 oder Typ 4 dem erwarteten Risikograd der Maschine entspricht.

Die Sicherheits-Lichtvorhänge unterscheiden sich in folgenden Merkmalen:

#### Typ 2

Sicherheits-Lichtvorhänge vom Typ 2 überprüfen in regelmäßigen Abständen (alle 500 ms für XUSL2E) ihre internen Schaltkreise. Wenn zwischen den beiden Prüfsequenzen eine Störung auftritt, wird sie nur am Ende der folgenden Prüfung erkannt.

Die Vorrichtung vom Typ 2 hat eine geringere Kapazität (zum Beispiel einen größeren Öffnungswinkel und eine längere Ansprechzeit als eine Vorrichtung vom Typ 4).

Die Sicherheits-Lichtvorhänge vom Typ 2 sind für Anwendungen geeignet, bei denen die Risikoanalyse ein leichtes Verletzungsrisiko für das Bedienpersonal ergibt. Sie sind nur für Hand- und Körpererkennung erhältlich.

Die Sicherheits-Lichtvorhänge XUSL2 sind mit Typ 2 (IEC 61496-1), SIL 2 (IEC 61508), SILCL2 (CEI 62061) und PL d - Kat. 2 (EN/ISO 13849-1) kompatibel.

#### Typ 4

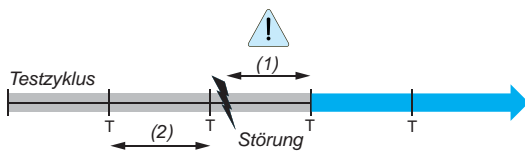
Im Gegensatz zu Typ 2 basiert die Konzeption der Sicherheits-Lichtvorhänge vom Typ 4 auf einer redundanten Konstruktion mit automatischer Selbstkontrolle. Diese Konstruktion ermöglicht die sofortige Erkennung einer Störung innerhalb der Ansprechzeit.

Die Sicherheits-Lichtvorhänge vom Typ 4 sind für Anwendungen geeignet, bei denen die Risikoanalyse ein mittleres oder schweres Verletzungsrisiko für das Bedienpersonal ergibt.

Die Sicherheits-Lichtvorhänge vom Typ 4 sind für Finger-, Hand- und Körpererkennung erhältlich. Die Sicherheits-Lichtvorhänge XUSL4 haben eine kürzere Ansprechzeit und einen engeren Öffnungswinkel der Lichtstrahlen als die Sicherheits-Lichtvorhänge XUSL2.

Die Sicherheits-Lichtvorhänge XUSL4 sind mit Typ 4 (IEC 61496-1), SIL 3 (IEC 61508), SILCL3 (IEC 62061) und PL e - Kat. 4 (EN/ISO 13849-1) kompatibel.

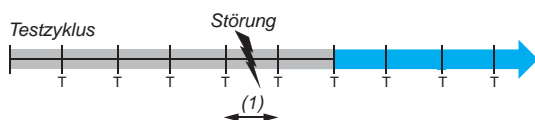
#### Erfassung von Funktionsstörungen bei Sicherheits-Lichtvorhängen Typ 2:



■ : OSSD-Sicherheitsausgangskreise, Zustand „ON“  
 ■ : OSSD-Sicherheitsausgangskreise, Zustand „OFF“

(1) Risiko  
 (2) Testzeitraum: 500 ms

#### Erfassung von Funktionsstörungen bei Sicherheits-Lichtvorhängen Typ 4:



■ : OSSD-Sicherheitsausgangskreise, Zustand „ON“  
 ■ : OSSD-Sicherheitsausgangskreise, Zustand „OFF“

(1) Maximale Ansprechzeit

### Funktionen und Definitionen (Forts.)

#### Risikobewertung (risk assessment)

Die Bewertung und die Verringerung der Risiken stellen einen wiederholten Prozess dar, der in den Normen EN ISO12100, IEC 61496-1, IEC 61508 und IEC 62061 (SIL) sowie EN/ISO 13849 (PL) beschrieben ist.

Es gibt mehrere Risikobewertungsverfahren; keines von ihnen kann als das beste bezeichnet werden. Die Norm beschreibt die allgemeinen Prinzipien, aber gibt nicht genau vor, was in jedem einzelnen Fall zu tun ist.

Für die sicherheitsrelevanten Daten: siehe PFH-Wert („Probability of dangerous Failure per Hour“ gemäß IEC 61508). Dieser ist der für jeden Lichtvorhang vom Typ XUSL2E und XUSL4E angegeben (siehe Seiten 10 bis 17).

#### Ansprechzeit

Die europäische Norm EN ISO13855 integriert die verschiedenen Aspekte der Ansprechzeit in die Berechnungsformel für den Mindestsicherheitsabstand. Die Gesamtansprechzeit (T), die der Gesamt-Stoppleistung des Systems entspricht, wird mit der folgenden Formel berechnet:

$$T = t_1 + t_2$$

**t<sub>1</sub>** ist die Ansprechzeit des Sicherheits-Lichtvorhangs (in Sekunden).

Das ist die Gesamtzeit zwischen der Erkennung durch die Vorrichtung und der Schaltung des Ausgangelements.

Die Ansprechzeit t<sub>1</sub> ist für jede Schutzeinrichtungsnummer XUSL2E und XUSL4E angegeben (siehe Seiten 10 bis 17).

**t<sub>2</sub>** ist die Zeit bis zum Stillstand der Maschine und insbesondere ihrer gefährdenden Bewegungen (in Sekunden).

Dies ist eine Angabe des Herstellers. Es handelt sich um die Zeit zwischen dem Stoppbefehl und dem effektiven Stillstand der gefährdenden mechanischen Bestandteile der Maschine.

Die Ansprechzeit des Kontrollsystems der Maschine (beispielsweise ein Relais oder eine Sicherheitskontrollvorrichtung) ist in „t<sub>2</sub>“ inbegriffen.

#### Wahl der Reichweite

Für jeden Sicherheits-Lichtvorhang XUSL4E und XUSL2E können zwei maximale Meldereichweiten ausgewählt werden: kurze Reichweite und lange Reichweite. Diese Reichweiten können durch die Verkabelung ausgewählt werden.

#### Reichweite für Sicherheits-Lichtvorhänge XUSL2E

**Hand- und Körpererkennung, Standard-Reichweite:**

Kurze Reichweite: 0...4 m. Lange Reichweite: 0...12 m

#### Reichweite für Sicherheits-Lichtvorhänge XUSL4E

**Fingererkennung, Standard-Reichweite:**

Kurze Reichweite: 0...3 m. Lange Reichweite: 1...6 m

**Hand- und Körpererkennung, Standard-Reichweite:**

Kurze Reichweite: 0...4 m. Lange Reichweite: 0...12 m

**Hand- und Körpererkennung, erhöhte Reichweite:**

Kurze Reichweite: 0...10 m. Lange Reichweite: 3...20 m

#### Reichweite für Sicherheits-Lichtvorhänge XUSL2E mit gekapseltem IP 69K-Schutzgehäuse

**Handerkennung:**

Kurze Reichweite: 0...3 m. Lange Reichweite: 3...10 m

#### Reichweite für Sicherheits-Lichtvorhänge XUSL4E mit gekapseltem IP 69K-Schutzgehäuse

**Fingererkennung:**

Kurze Reichweite: 0...2 m. Lange Reichweite: 1...5 m

**Hand- und Körpererkennung**

Kurze Reichweite: 0...8 m. Lange Reichweite: 3...17 m

#### Manueller oder automatischer Anlaufmodus

AUTO/HAND: Dabei handelt es sich um eine in Norm IEC/EN 61496 genannte Anlaufperre (bzw. Wiederanlaufperre) des Sicherheits-Lichtvorhangs:

- AUTO: Beim Einschalten oder nach Freiwerden des Schutzfeldes wird der Sicherheits-Lichtvorhang automatisch rückgestellt. Die 2 OSSD-Sicherheitsausgangskreise schalten in den Zustand „geschlossen“ (ON).



### Funktionen und Definitionen (Forts.)

#### Manueller oder automatischer Anlaufmodus (Forts.)

- **HAND:** Beim Einschalten oder nach Freiwerden des Schutzfeldes hält der Sicherheits-Lichtvorhang seine Sicherheitskreise offen. Die Betätigung (und die Freigabe) des Rückstelltasters löst die effektive Rückstellung des Sicherheits-Lichtvorhangs aus. Die 2 Sicherheitsausgangskreise schalten in den Zustand „geschlossen“ (ON).

**Anmerkung:** In allen Fällen löst ein allgemeiner Startbefehl der Maschine ihren effektiven Anlauf aus.

#### Überwachung der externen Schütze (EDM Schützkontrolle)

Die Überwachung der externen Schütze, auch EDM (External Device Monitoring) genannt, ist eine wichtige Sicherheitsfunktion.

Die Schützkontrolle überwacht die Schnittstelle zwischen den Sicherheits-Lichtvorhängen und der geschützten Maschine:

- um zu überprüfen, dass die externen Peripheriegeräte, wie die Schütze oder Relais, korrekt auf die Sicherheitsausgangskreise der Sicherheits-Lichtvorhänge ansprechen,
- um jede Inkohärenz zwischen den beiden externen Schützen oder Relais zu erkennen, die verhindern könnte, dass ein Stoppbefehl der Maschine an die nachgeschalteten Einrichtungen (zum Beispiel die Leistungsschütze oder die Magnetventilrelais) gegeben wird. Das EDM kontrolliert die externen Schütze K1/K2. Hierzu werden die in Serie geschalteten NC-Kontakte der externen Schütze überwacht.

#### Testfunktion

Diese Funktion ist zur Simulation einer sich im Meldebereich aufhaltenden Person vorgesehen (Unterbrechung der Aussendung). Eine externe Kontrollvorrichtung (z.B. Sicherheitsautomatik) kann so überprüfen, ob das ganze System richtig funktioniert (Überwachung der nachgeschalteten Geräte).

#### Signalisierung

Anzeige der Betriebsarten und des Alarms über LEDs.

#### „Muting“-Funktion (gezieltes Deaktivieren) erhältlich mit dem Sicherheitsmodul XPSLCMUT1160

Ist die Muting-Funktion aktiviert, wird die Erfassungsfunktion des Sicherheits-Lichtvorhangs gesperrt. Die Aktivierung oder Deaktivierung erfolgt mit Standardsensoren.

Bei der Aktivierung wird eine Information an die Automatik gesendet. Die Funktion wird verwendet, damit während des Prozesses Gegenstände den Gefahrenbereich passieren können.

Eine Anzeige informiert das Bedienpersonal über die Aufhebung des Schutzes.

#### „Multi-Segments“ Master / Slave für Sicherheits-Lichtvorhänge vom Typ 4

Die „Multi-Segments“-Funktion ermöglicht den Schutz mehrerer Zonen durch Kaskadierung.

Nur das erste Segment, auch „Master“ genannt, ist an den Schaltschrank oder den Schaltkasten anzuschließen.

An dieses erste Segment, welches unterschiedslos für die Finger-, Hand- oder Körpererkennung eingesetzt werden kann, können, mit Verlängerungen an den M12-Anschlüssen in seinem oberen Teil, bis zu 2 andere Segmente angeschlossen werden, auch Zwischensegmente oder „Slaves“ genannt.

Die Zwischensegmente können sich hinsichtlich Auflösung (R) und Schutzfeldhöhe vom „Master“ unterscheiden, ohne Einschränkungen bei den verfügbaren Schutzfeldhöhen.

Sie sind vollkommen von den im ersten Segment konfigurierten Funktionen abhängig.

Der Höchstabstand der Anschlusskabel zwischen zwei Zwischensegmenten beträgt 50 Meter.

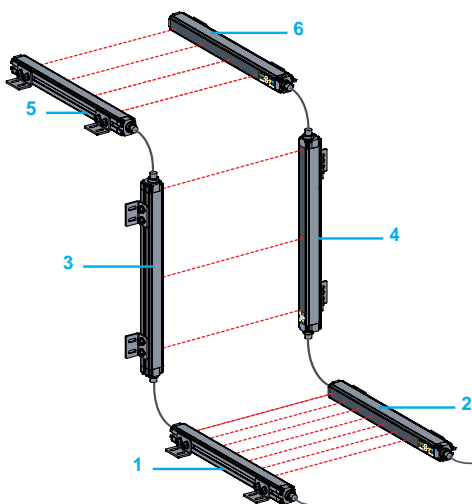
#### Sicherheits-Lichtvorhänge mit gekapseltem IP 69K-Schutzgehäuse

Die Sicherheits-Lichtvorhänge mit IP 69K-Schutzgehäuse werden montiert und vorverkabelt geliefert. Die verwendeten Materialien sind für die Lebensmittelindustrie geeignet.

Die gekapselten Schutzgehäuse erzeugen einen zusätzlichen Schutz der Sicherheits-Lichtvorhänge vor Feuchtigkeit, Kondensation, Reinigungsmittel und bestimmten Chemikalien.

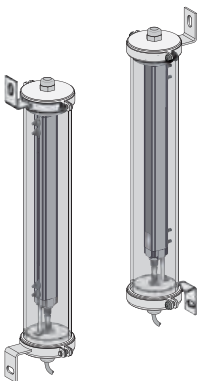
Die Sicherheits-Lichtvorhänge mit gekapseltem IP 69K-Schutzgehäuse sind lieferbar:

- Betriebstemperatur **mit** Heizung: -25 ° bis +55 °C,
- Betriebstemperatur **ohne** Heizung: -10 ° bis +55 °C.



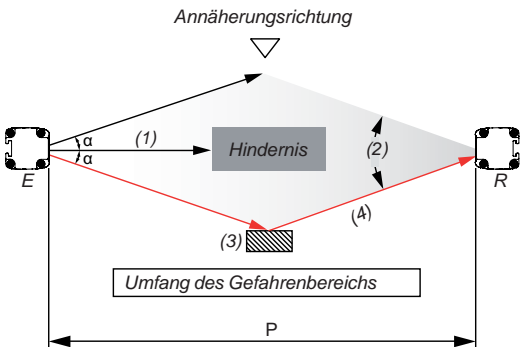
„Multi-Segment“ Sicherheits-Lichtvorhänge  
Master/Slave: Beispiel für verkettete Funktion

- 1 Master (Sender)
- 2 Master (Empfänger)
- 3 Slave 2 (Sender)
- 4 Slave 2 (Empfänger)
- 5 Slave 1 (Sender)
- 6 Slave 1 (Empfänger)



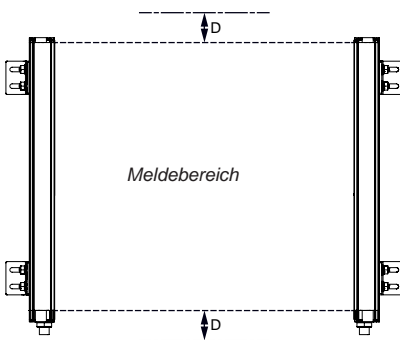
Sicherheits-Lichtvorhänge mit gekapseltem  
IP 69K-Schutzgehäuse

### Seitliche reflektierende Fläche



- (1) Optische Achse
- (2) Nutzbare Breite des Lichtstrahls
- (3) Reflektierende Fläche
- (4) Reflektierter Strahl (verhindert Unterbrechung)
- E: Sender
- R: Empfänger

### Seitliche reflektierende Fläche



### Vorsichtsmaßnahmen bei der Installation

#### Reflektierende Flächen

Bei der Montage der Geräte ist darauf zu achten, dass der Sender und der zugehörige Empfänger einander gegenüber liegen und hinsichtlich Höhe und Ausrichtung korrekt angeordnet sind.

Der Öffnungswinkel der Optik und somit die Toleranz bei der Ausrichtung des Senders und des Empfängers beträgt:

- $\alpha = 2,5^\circ$  (Typ 4),
- $\alpha = 5^\circ$  (Typ 2).

Reflektierende Flächen, die sich seitlich der optischen Achse befinden, können bei den am weitesten von der Achse entfernten Lichtstrahlen zu Störreflexionen führen und somit die Erfassung eines Objektes verhindern, das in den Gefahrenbereich eintritt.

Die Lichtstrahlen könnten durch das Fremdlicht überlagert werden, so dass bei Vorhandensein eines Hindernisses im Bereich der optischen Achse der Lichtstrahl nicht unterbrochen wird.

Aus diesem Grund ist in der Norm EN/IEC 61496-2 folgender Mindestabstand **D** festgelegt:

**Für den Typ 2** (Sicherheits-Lichtvorhänge XUSL2E):

Wenn  $P \leq 3$  m, dann  $D = 262$  mm

Wenn  $P > 3$  m, dann  $D = \tan(5^\circ) \times 1000 \times P$  (m) =  $87,49 \times P$  (m)

$P$  = Abstand Sender/Empfänger (m)

$D$  = Mindestabstand zwischen Sicherheits-Lichtvorhang und reflektierender Fläche (mm)

**Für den Typ 4** (Barrieren XUSL4E):

Wenn  $P \leq 3$  m, dann  $D = 131$  mm

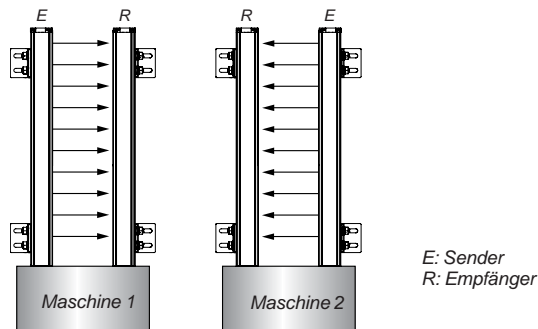
Wenn  $P > 3$  m, dann  $D = \tan(2,5^\circ) \times 1000 \times P$  (m) =  $43,66 \times P$  (m)

#### Gegenseitige Beeinflussung

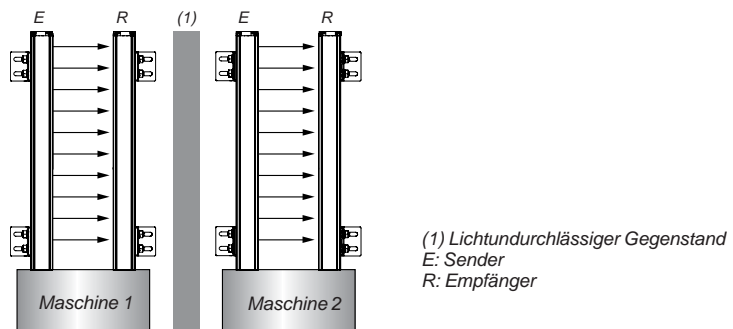
Einige Installationskonfigurationen können die Anordnung von 2 oder mehreren Sicherheits-Lichtvorhang-Systemen nebeneinander erfordern.

Um Interferenzen zwischen den Sicherheits-Lichtvorhängen zu vermeiden, werden die folgenden Anordnungen empfohlen.

#### Mit der Rückseite zueinander installierte Empfänger



#### Sicherheits-Lichtvorhänge durch einen lichtundurchlässigen Gegenstand getrennt, um die Lichtstrahlen einzeln zu unterbrechen



### Vorsichtsmaßnahmen bei der Installation (Forts.)

#### Störanfällige Umgebungen

Bei Industrieanwendungen werden die Geräte gelegentlich unter extremen Betriebsbedingungen eingesetzt, die in erster Linie auf folgende Ursachen zurückzuführen sind:

#### ■ Elektromagnetische Störungen

- Niveau 3, gemäß EN/IEC 61496-1,
- Resistenz gegenüber Störungen von Frequenzumrichtern.

#### ■ Störlicht

- gemäß Norm EN/IEC 61496-2.

#### Zusätzliche Sicherheitseinrichtungen

Sicherheits-Lichtvorhänge können nur bei Maschinen eingesetzt werden, deren gefährdende Funktionen **in jeder Arbeitsphase gestoppt werden können**.

Diese Sperren geben eine Abschaltinformation und keinen Steuerbefehl aus. Diese Abschaltinformation muss gespeichert werden.

Ein neuer Arbeitstakt darf nur durch das absichtliche Betätigen eines separaten Befehlsgerätes gestartet werden, nachdem sichergestellt ist, dass eine Gefährdung ausgeschlossen ist.

**Die elektrische Verknüpfung zwischen dem Sicherheits-Lichtvorhang und den Steuerkreisen der Maschine muss den Anforderungen der Arbeitsmaschine entsprechen.**

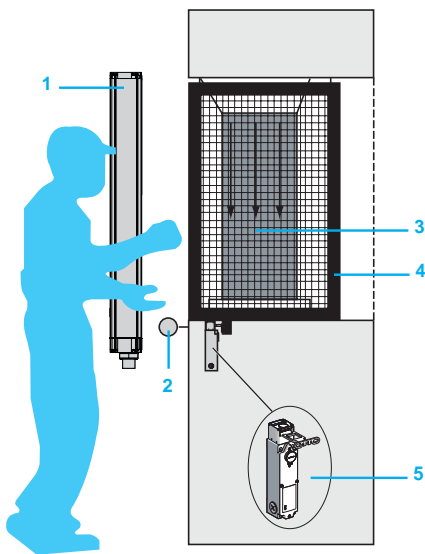
Wenn der Sicherheits-Lichtvorhang aufgrund ihrer Anordnung keinen ausreichenden Schutz gewährleisten kann, müssen zusätzliche Sicherheitsmaßnahmen getroffen werden. Es können z.B. zusätzliche Sicherheits-Lichtvorhänge eingesetzt werden, damit die Bedienperson nicht in das Schutzfeld eindringen (EN/ISO 13857), oder sich zwischen Schutzfeld und Gefahrenbereich aufhalten kann (EN/ISO 13855).

Diese zusätzlichen Schutzvorrichtungen müssen so angeordnet und dimensioniert werden, dass ein Übergreifen, Untergreifen, Hintertreten oder seitliches Umgehen des Schutzfeldes ausgeschlossen ist, ohne die Lichtstrahlen zu unterbrechen.

Diese zusätzlichen Schutzvorrichtungen sind:

- entweder feststehend  
(wenn möglich an die Maschine geschraubt oder geschweißt),
- oder beweglich  
(falls sie geöffnet werden müssen; in diesem Fall wird ihre Stellung ständig überwacht).

Die zusätzlichen Schutzvorrichtungen müssen so angebracht werden, dass sie unter keinen Umständen vom Bedienpersonal ausgeschaltet werden können.



- 1 Sicherheits-Lichtvorhang
- 2 Mechanische Schutzvorrichtung
- 3 Gefahrenbereich
- 4 Beispiel für eine Zusatzvorrichtung
- 5 Sicherheitsschalter (Preventa XCSLF oder XCSLE)

# Unfallschutz-System Preventa

## Sicherheits-Lichtvorhänge, Typ 4

### Standardreichweite



XUSL4E14F016N

XUSL4E14F031N

### Sicherheits-Lichtvorhänge für den Fingerschutz (Sender + Empfänger) (1) (2)

Erfassungsvermögen: 14 mm. Reichweite: 0...3 oder 1...6 m, wählbar durch Verkabelung

- 2 Sicherheitsausgänge PNP
- TM (Mission Time / Gebrauchsdauer): 20 Jahre

Schutzfeldhöhe	Gesamthöhe	Anzahl Lichtstrahlen	Ansprechzeit (t1)	PFHd IEC 61508	Bestell-Nr.	Gew.
mm	mm		ms			kg
160	213	15	4	1,03 x 10 <sup>-8</sup>	XUSL4E14F016N	0,400
310	363	30	5,5	1,27 x 10 <sup>-8</sup>	XUSL4E14F031N	0,700
460	513	45	7,5	1,52 x 10 <sup>-8</sup>	XUSL4E14F046N	1,000
610	663	60	9	1,75 x 10 <sup>-8</sup>	XUSL4E14F061N	1,200
760	813	75	11	2,00 x 10 <sup>-8</sup>	XUSL4E14F076N	1,500
910	963	90	13	2,24 x 10 <sup>-8</sup>	XUSL4E14F091N	1,700
1060	1113	105	14,5	2,49 x 10 <sup>-8</sup>	XUSL4E14F106N	2,000
1210	1263	120	16,5	2,73 x 10 <sup>-8</sup>	XUSL4E14F121N	2,300
1360	1413	135	18	2,98 x 10 <sup>-8</sup>	XUSL4E14F136N	2,500
1510	1563	150	20	3,22 x 10 <sup>-8</sup>	XUSL4E14F151N	2,800
1660	1713	165	22	3,48 x 10 <sup>-8</sup>	XUSL4E14F166N	3,000
1810	1863	180	23,5	3,71 x 10 <sup>-8</sup>	XUSL4E14F181N	3,300

### Sicherheits-Lichtvorhänge für den Handschutz (Sender + Empfänger) (1) (2)

Erfassungsvermögen: 30 mm. Reichweite: 0...4 oder 0...12 m, wählbar durch Verkabelung

- 2 Sicherheitsausgänge PNP
- TM (Mission Time / Gebrauchsdauer): 20 Jahre

Schutzfeldhöhe	Gesamthöhe	Anzahl Lichtstrahlen	Ansprechzeit (t1)	PFHd IEC 61508	Bestell-Nr.	Gew.
mm	mm		ms			kg
160	213	8	4	7,08 x 10 <sup>-9</sup>	XUSL4E30H016N	0,400
260	313	13	5	8,06 x 10 <sup>-9</sup>	XUSL4E30H026N	0,600
310	363	16	5,5	8,20 x 10 <sup>-9</sup>	XUSL4E30H031N	0,700
460	513	23	7,5	9,47 x 10 <sup>-9</sup>	XUSL4E30H046N	1,000
610	663	31	9	1,06 x 10 <sup>-8</sup>	XUSL4E30H061N	1,200
760	813	38	10,5	1,19 x 10 <sup>-8</sup>	XUSL4E30H076N	1,500
910	963	46	12,5	1,30 x 10 <sup>-8</sup>	XUSL4E30H091N	1,700
1060	1113	53	14	1,43 x 10 <sup>-8</sup>	XUSL4E30H106N	2,000
1210	1263	61	15,5	1,54 x 10 <sup>-8</sup>	XUSL4E30H121N	2,300
1360	1413	68	17	1,67 x 10 <sup>-8</sup>	XUSL4E30H136N	2,500
1510	1563	76	19	1,78 x 10 <sup>-8</sup>	XUSL4E30H151N	2,800
1660	1713	83	20,5	1,90 x 10 <sup>-8</sup>	XUSL4E30H166N	3,000
1810	1863	91	22	2,02 x 10 <sup>-8</sup>	XUSL4E30H181N	3,300



XUSL4E30H016N

XUSL4E30H031N

### Sicherheits-Lichtvorhänge für den Körperschutz (Sender + Empfänger) (1) (2)

2, 3 oder 4 Lichtstrahlen. Reichweite: 0...4 oder 0...12 m, wählbar durch Verkabelung

- 2 Sicherheitsausgänge PNP
- TM (Mission Time / Gebrauchsdauer): 20 Jahre

Schutzfeldhöhe	Gesamthöhe	Lichtstrahlen Anzahl/ Abstand	Ansprechzeit (t1)	PFHd IEC 61508	Bestell-Nr.	Gew.
mm	mm		ms			kg
510	677	2 / 500 mm	2,5	6,89 x 10 <sup>-9</sup>	XUSL4E2BB051N	1,100
810	977	3 / 400 mm	3	7,55 x 10 <sup>-9</sup>	XUSL4E3BB081N	1,600
910	1077	4 / 300 mm	3	8,21 x 10 <sup>-9</sup>	XUSL4E4BB091N	1,700

(1) Die Sicherheits-Lichtvorhänge werden mit Befestigungswinkeln und Schrauben geliefert.

(2) Die Anschlussleitungen und Teststäbe sind separat zu bestellen.

Siehe Seiten 20 und 21.

# Unfallschutz-System Preventa

## Sicherheits-Lichtvorhänge, Typ 4

### Erhöhte Reichweite



XUSL4E30H016L

XUSL4E30H031L

#### Sicherheits-Lichtvorhänge für den Handschutz (Sender + Empfänger) (1) (2)

Erfassungsvermögen: 30 mm. Reichweite: 0...10 oder 3...20 m, wählbar durch Verkabelung

- Sicherheitsausgänge PNP
- TM (Mission Time / Gebrauchsdauer): 20 Jahre

Schutzfeldhöhe mm	Gesamthöhe mm	Anzahl Lichtstrahlen	Ansprechzeit (t1) ms	PFHd IEC 61508	Bestell-Nr.	Gew. kg
160	213	8	3	$9,13 \times 10^{-9}$	XUSL4E30H016L	0,400
310	363	16	4	$1,04 \times 10^{-8}$	XUSL4E30H031L	0,700
460	513	23	5	$1,16 \times 10^{-8}$	XUSL4E30H046L	1,000
610	663	31	6	$1,28 \times 10^{-8}$	XUSL4E30H061L	1,200
760	813	38	6,5	$1,41 \times 10^{-8}$	XUSL4E30H076L	1,500
910	963	46	7,5	$1,53 \times 10^{-8}$	XUSL4E30H091L	1,700
1060	1113	53	8,5	$1,66 \times 10^{-8}$	XUSL4E30H106L	2,000
1210	1263	61	9,5	$1,78 \times 10^{-8}$	XUSL4E30H121L	2,300
1360	1413	68	10	$1,91 \times 10^{-8}$	XUSL4E30H136L	2,500
1510	1563	76	11	$2,03 \times 10^{-8}$	XUSL4E30H151L	2,800
1660	1713	83	12	$2,16 \times 10^{-8}$	XUSL4E30H166L	3,000
1810	1863	91	13	$2,29 \times 10^{-8}$	XUSL4E30H181L	3,300

#### Sicherheits-Lichtvorhänge für den Körperschutz (Sender + Empfänger) (1) (2)

2, 3 oder 4 Lichtstrahlen. Reichweite: 0...10 oder 3...20 m, wählbar durch Verkabelung

- 2 Sicherheitsausgänge PNP
- TM (Mission Time / Gebrauchsdauer): 20 Jahre

Schutzfeldhöhe mm	Gesamthöhe mm	Lichtstrahlen Anzahl/ Abstand	Ansprechzeit (t1) ms	PFHd IEC 61508	Bestell-Nr.	Gew. kg
510	677	2 / 500 mm	2,5	$9,15 \times 10^{-9}$	XUSL4E2BB051L	1,100
810	977	3 / 400 mm	2,5	$9,99 \times 10^{-9}$	XUSL4E3BB081L	1,600
910	1077	4 / 300 mm	2,5	$1,08 \times 10^{-8}$	XUSL4E4BB091L	1,700

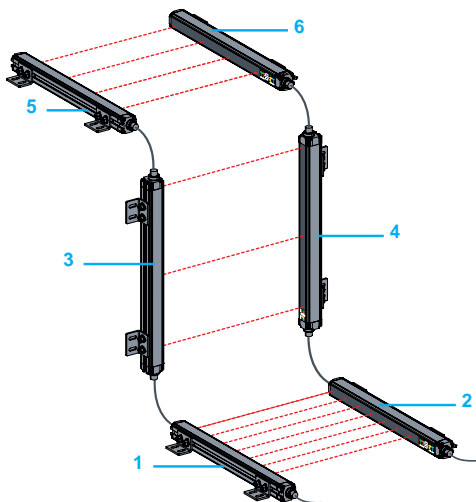
(1) Die Sicherheits-Lichtvorhänge werden mit Befestigungswinkeln und Schrauben geliefert.

(2) Die Anschlussleitungen und Teststäbe sind separat zu bestellen.  
Siehe Seiten 20 und 21.

# Unfallschutz-System Preventa

## Sicherheits-Lichtvorhänge, Typ 4

### Master/Slaves Standardreichweite



Beispiel für Kaskadierung:

- 1 Master (Sender)
- 2 Master (Empfänger)
- 3 Slave 2 (Sender)
- 4 Slave 2 (Empfänger)
- 5 Slave 1 (Sender)
- 6 Slave 1 (Empfänger)



XUSL4E.....NM  
XUSL4E.....NS2

#### Sender-Empfänger-Kombinationen Master (1) (2)

- 2 Sicherheitsausgänge PNP
- TM (Mission Time / Gebrauchsdauer): 20 Jahre

Schutzfeldhöhe	Gesamthöhe	Lichtstrahlen Anzahl/ Abstand	Ansprechzeit (3)	PFHd IEC 61508	Bestell-Nr.	Gew.
mm	mm					kg
<b>Für den Fingerschutz.</b> Erfassungsvermögen: 14 mm. Reichweite: 0...3 oder 1...6 m, wählbar durch Verkabelung						
310	387	30	5,5	1,27 x 10 <sup>-8</sup>	XUSL4E14F031NM	0,720
460	537	45	7,5	1,52 x 10 <sup>-8</sup>	XUSL4E14F046NM	1,020
610	687	60	9	1,75 x 10 <sup>-8</sup>	XUSL4E14F061NM	1,220
760	837	75	11	2,00 x 10 <sup>-8</sup>	XUSL4E14F076NM	1,520

<b>Für den Handschutz.</b> Erfassungsvermögen: 30 mm. Reichweite: 0...4 oder 0...12 m, wählbar durch Verkabelung						
460	537	16	7,5	9,47 x 10 <sup>-9</sup>	XUSL4E30H046NM	1,020
610	687	23	9	1,06 x 10 <sup>-8</sup>	XUSL4E30H061NM	1,220
760	837	31	10,5	1,19 x 10 <sup>-8</sup>	XUSL4E30H076NM	1,520
910	987	38	12,5	1,30 x 10 <sup>-8</sup>	XUSL4E30H091NM	1,720
1060	1137	46	14	1,43 x 10 <sup>-8</sup>	XUSL4E30H106NM	2,020

<b>Für den Körperschutz.</b> 2, 3 oder 4 Lichtstrahlen. Reichweite: 0...4 oder 0...12 m, wählbar durch Verkabelung						
510	677	2 / 500 mm	2,5	6,89 x 10 <sup>-9</sup>	XUSL4E2BB051NM	1,100
810	977	3 / 400 mm	3	7,55 x 10 <sup>-9</sup>	XUSL4E3BB081NM	1,600
910	1077	4 / 300 mm	3	8,21 x 10 <sup>-9</sup>	XUSL4E4BB091NM	1,700

#### Sender-Empfänger-Kombinationen Slaves 2 (1) (2)

<b>Für den Fingerschutz.</b> Erfassungsvermögen: 14 mm. Reichweite: 0...3 oder 1...6 m, wählbar durch Verkabelung						
460	537	45	7,5	1,52 x 10 <sup>-8</sup>	XUSL4E14F046NS2	1,020
610	687	60	9	1,75 x 10 <sup>-8</sup>	XUSL4E14F061NS2	1,220
760	837	75	11	2,00 x 10 <sup>-8</sup>	XUSL4E14F076NS2	1,520

<b>Für den Handschutz.</b> Erfassungsvermögen: 30 mm. Reichweite: 0...4 oder 0...12 m, wählbar durch Verkabelung						
460	537	23	7,5	9,47 x 10 <sup>-9</sup>	XUSL4E30H046NS2	1,020
610	687	31	9	1,06 x 10 <sup>-8</sup>	XUSL4E30H061NS2	1,220
760	837	38	10,5	1,19 x 10 <sup>-8</sup>	XUSL4E30H076NS2	1,520
910	987	46	12,5	1,30 x 10 <sup>-8</sup>	XUSL4E30H091NS2	1,720
1060	1137	53	14	1,43 x 10 <sup>-8</sup>	XUSL4E30H106NS2	2,020

<b>Für den Körperschutz.</b> 2, 3 oder 4 Lichtstrahlen. Reichweite: 0...4 oder 0...12 m, wählbar durch Verkabelung						
510	677	2 / 500 mm	2,5	6,89 x 10 <sup>-9</sup>	XUSL4E2BB051NS2	1,100
810	977	3 / 400 mm	3	7,55 x 10 <sup>-9</sup>	XUSL4E3BB081NS2	1,600
910	1077	4 / 300 mm	3	8,21 x 10 <sup>-9</sup>	XUSL4E4BB091NS2	1,700

(1) Die Sicherheits-Lichtvorhänge werden mit Winkelstücken und Befestigungsschrauben geliefert.

(2) Die Anschlusskabel und die Teststäbe müssen separat bestellt werden. Siehe Seiten 20 und 21.

(3) Die Ansprechzeit einer kaskadierbaren Ausführung muss die Ansprechzeit jedes einzelnen Segments, aus denen diese besteht, berücksichtigen. Siehe Berechnungstabelle auf der folgenden Seite.

**Weitere Ausführungen:** Die Master-/Slave-Sicherheits-Lichtvorhänge können für andere Schutzfeldhöhen als die vorstehend genannten bestellt werden. Bitte wenden Sie sich an unser Kundendienstzentrum.

# Unfallschutz-System Preventa

## Sicherheits-Lichtvorhänge, Typ 4

### Master/Slaves Standardreichweite



XUSL4E.....NS1

Sender-Empfänger-Kombinationen Slaves 1 (1) (2)						
Schutzfeldhöhe	Gesamthöhe	Lichtstrahlen Anzahl/ Abstand	Ansprechzeit (3)	PFHd IEC 61508	Bestell-Nr.	Gew.
mm	mm					kg

Für den Fingerschutz.						
Erfassungsvermögen: 14 mm. Reichweite: 0...3 oder 1...6 m, wählbar durch Verkabelung						
310	363	30	5,5	1,27 x 10 <sup>-8</sup>	XUSL4E14F031NS1	0,720
460	513	45	7,5	1,52 x 10 <sup>-8</sup>	XUSL4E14F046NS1	1,020
610	663	60	9	1,75 x 10 <sup>-8</sup>	XUSL4E14F061NS1	1,220
760	813	75	11	2,00 x 10 <sup>-8</sup>	XUSL4E14F076NS1	1,520

Für den Handschutz.						
Erfassungsvermögen: 30 mm. Reichweite: 0...4 oder 0...12 m, wählbar durch Verkabelung						
460	513	23	7,5	9,47 x 10 <sup>-9</sup>	XUSL4E30H046NS1	1,020
610	663	31	9	1,06 x 10 <sup>-8</sup>	XUSL4E30H061NS1	1,220
760	813	38	10,5	1,19 x 10 <sup>-8</sup>	XUSL4E30H076NS1	1,520
910	963	46	12,5	1,30 x 10 <sup>-8</sup>	XUSL4E30H091NS1	1,720
1060	1113	53	14	1,43 x 10 <sup>-8</sup>	XUSL4E30H106NS1	2,020

Für den Körperschutz.						
2, 3 oder 4 Lichtstrahlen. Reichweite: 0...4 oder 0...12 m, wählbar durch Verkabelung						
510	653	2 / 500 mm	2,5	6,89 x 10 <sup>-9</sup>	XUSL4E2BB051NS1	1,100
810	953	3 / 400 mm	3	7,55 x 10 <sup>-9</sup>	XUSL4E3BB081NS1	1,600
910	1053	4 / 300 mm	3	8,21 x 10 <sup>-9</sup>	XUSL4E4BB091NS1	1,700

(1) Die Sicherheits-Lichtvorhänge werden mit Befestigungswinkeln und Schrauben geliefert.

(2) Die Anschlussleitungen und Teststäbe sind separat zu bestellen.

Siehe Seiten 20 und 21.

(3) Die Ansprechzeit einer kaskadierbaren Ausführung muss die Ansprechzeit jedes einzelnen Segments, aus denen diese besteht, berücksichtigen. Siehe folgende Berechnungstabelle:

**Berechnung der Ansprechzeiten für die Master-/Slave-Sicherheits-Lichtvorhänge, Typ 4, Reichweite**

Erfassungsvermögen: 14 mm	$At_{ges} = [0,06 \times (Anz_{slave1} + Anz_{master}) + 0,9636] \times 2$
	$At_{ges} = [0,06 \times (Anz_{slave1} + Anz_{slave2} + Anz_{master}) + 1,0036] \times 2$
Erfassungsvermögen: 30 mm und Mehrstrahl-systeme	$At_{ges} = [0,11 \times (Anz_{slave1} + Anz_{master}) + 0,9376] \times 2$
	$At_{ges} = [0,11 \times (Anz_{slave1} + Anz_{slave2} + Anz_{master}) + 1,0508] \times 2$

Anz.: Anzahl der Lichtstrahlen

At<sub>ges</sub>: Ansprechzeit gesamt

**Weitere Ausführungen:** Die Master-/Slave-Sicherheits-Lichtvorhänge können für andere Schutzfeldhöhen als die vorstehend genannten bestellt werden. Bitte wenden Sie sich an unser Kundendienstzentrum.

# Unfallschutz-System Preventa

## Sicherheits-Lichtvorhänge, Typ 4

Mit gekapseltem IP 69K-Schutzgehäuse, ohne Heizung



XUSL4E14F031NWC



XUSL4E30H031LWC

### Sicherheits-Lichtvorhänge mit gekapseltem IP 69K-Schutzgehäuse für den Fingerschutz (Sender + Empfänger) (1) (2)

Erfassungsvermögen: 14 mm. Reichweite: 0...2 oder 1...5 m, wählbar durch Verkabelung

- 2 Sicherheitsausgänge PNP
- Betriebstemperaturbereich: -10 °C...+ 55 °C.
- Beständig gegen alkalische und saure Reinigungsmittel sowie gegen aliphatische Kohlenwasserstoffe.
- TM (Mission Time / Gebrauchsdauer): 20 Jahre

Schutzfeldhöhe	Gesamthöhe	Anzahl Lichtstrahlen	Ansprechzeit (t1)	PFHd IEC 61508	Bestell-Nr.	Gew.
mm	mm		ms			kg
310	470	30	5,5	1,27 x 10 <sup>-8</sup>	XUSL4E14F031NWC	3,560
460	620	45	7,5	1,52 x 10 <sup>-8</sup>	XUSL4E14F046NWC	4,050
610	770	60	9	1,75 x 10 <sup>-8</sup>	XUSL4E14F061NWC	4,560
760	920	75	11	2,00 x 10 <sup>-8</sup>	XUSL4E14F076NWC	5,550

### Sicherheits-Lichtvorhänge mit gekapseltem IP 69K-Schutzgehäuse für den Handschutz (Sender + Empfänger) (1) (2)

Erfassungsvermögen: 30 mm. Reichweite: 0...8 oder 3...17 m, wählbar durch Verkabelung

- 2 Sicherheitsausgänge PNP
- Betriebstemperaturbereich: -10 °C...+ 55 °C.
- Beständig gegen alkalische und saure Reinigungsmittel sowie gegen aliphatische Kohlenwasserstoffe.
- TM (Mission Time / Gebrauchsdauer): 20 Jahre

Schutzfeldhöhe	Gesamthöhe	Anzahl Lichtstrahlen	Ansprechzeit (t1)	PFHd IEC 61508	Bestell-Nr.	Gew.
mm	mm		ms			kg
310	470	16	5,5	1,04 x 10 <sup>-8</sup>	XUSL4E30H031LWC	3,560
460	620	23	7,5	1,16 x 10 <sup>-8</sup>	XUSL4E30H046LWC	4,050
610	770	31	9	1,28 x 10 <sup>-8</sup>	XUSL4E30H061LWC	4,560
760	920	38	10,5	1,41 x 10 <sup>-8</sup>	XUSL4E30H076LWC	5,050
910	1070	46	12,5	1,53 x 10 <sup>-8</sup>	XUSL4E30H091LWC	5,550
1060	1220	53	14	1,66 x 10 <sup>-8</sup>	XUSL4E30H106LWC	6,060

### Sicherheits-Lichtvorhänge mit gekapseltem IP 69K-Schutzgehäuse für den Körperschutz (Sender + Empfänger) (1) (2)

Reichweite: 0...8 oder 3...17 m, wählbar durch Verkabelung

- 2 Sicherheitsausgänge PNP
- Betriebstemperaturbereich: -10 °C...+ 55 °C.
- Beständig gegen alkalische und saure Reinigungsmittel sowie gegen aliphatische Kohlenwasserstoffe.
- TM (Mission Time / Gebrauchsdauer): 20 Jahre

Schutzfeldhöhe	Gesamthöhe	Lichtstrahlen Anzahl/ Abstand	Ansprechzeit (t1)	PFHd IEC 61508	Bestell-Nr.	Gew.
mm	mm		ms			kg
510	677	2 / 500 mm	2,5	9,15 x 10 <sup>-9</sup>	XUSL4E2BB051LWC	3,810
810	977	3 / 400 mm	3	9,99 x 10 <sup>-9</sup>	XUSL4E3BB081LWC	4,430
910	1077	4 / 300 mm	3	1,08 x 10 <sup>-8</sup>	XUSL4E4BB091LWC	4,660

(1) Diese Sicherheits-Lichtvorhänge werden in dem gekapseltem IP 69K-Schutzgehäuse montiert und vorverkabelt geliefert (10 m langes PVC-Kabel). Die Befestigungswinkel sind im Lieferumfang enthalten. Die Sicherheits-Lichtvorhänge mit IP 69K-Schutzgehäuse können auf den Befestigungsstützen XUSZS●●● befestigt werden.

(2) Die Teststäbe sind separat zu bestellen. Siehe Seite 20.

**Weitere Ausführungen:** Die Sicherheits-Lichtvorhänge mit gekapseltem IP 69K-Schutzgehäuse können für andere Schutzfeldhöhen als die vorstehend genannten bestellt werden. Bitte wenden Sie sich an unser Kundendienstzentrum.



# Unfallschutz-System Preventa

## Sicherheits-Lichtvorhänge, Typ 4

Mit gekapseltem IP 69K-Schutzgehäuse und Heizung



XUSL4E30H046LWH

### Sicherheits-Lichtvorhänge mit gekapseltem IP 69K-Schutzgehäuse für den Fingerschutz (Sender + Empfänger) (1) (2)

Erfassungsvermögen: 14 mm. Reichweite: 0...2 oder 1...5 m, wählbar durch Verkabelung

- 2 Sicherheitsausgänge PNP
- Betriebstemperaturbereich: -25 °C...+55 °C.
- Beständig gegen alkalische und saure Reinigungsmittel sowie gegen aliphatische Kohlenwasserstoffe.
- TM (Mission Time / Gebrauchsdauer): 20 Jahre

Schutzfeldhöhe	Gesamthöhe	Anzahl Lichtstrahlen	Ansprechzeit (t1)	PFHd IEC 61508	Bestell-Nr.	Gew.
mm	mm		ms			kg
310	470	30	5,5	1,27 x 10 <sup>-8</sup>	XUSL4E14F031NWH	3,560
460	620	45	7,5	1,52 x 10 <sup>-8</sup>	XUSL4E14F046NWH	4,050
610	770	60	9	1,75 x 10 <sup>-8</sup>	XUSL4E14F061NWH	4,560
760	920	75	11	2,00 x 10 <sup>-8</sup>	XUSL4E14F076NWH	5,550

### Sicherheits-Lichtvorhänge mit gekapseltem IP 69K-Schutzgehäuse für den Handschutz (Sender + Empfänger) (1) (2)

Erfassungsvermögen: 30 mm. Reichweite: 0...8 oder 3...17 m, wählbar durch Verkabelung

- 2 Sicherheitsausgänge PNP
- Betriebstemperaturbereich: -25 °C...+55 °C.
- Beständig gegen alkalische und saure Reinigungsmittel sowie gegen aliphatische Kohlenwasserstoffe.
- TM (Mission Time / Gebrauchsdauer): 20 Jahre

Schutzfeldhöhe	Gesamthöhe	Anzahl Lichtstrahlen	Ansprechzeit (t1)	PFHd IEC 61508	Bestell-Nr.	Gew.
mm	mm		ms			kg
460	620	23	7,5	1,16 x 10 <sup>-8</sup>	XUSL4E30H046LWH	4,050
610	770	31	9	1,28 x 10 <sup>-8</sup>	XUSL4E30H061LWH	4,560
760	920	38	10,5	1,41 x 10 <sup>-8</sup>	XUSL4E30H076LWH	5,050
910	1070	46	12,5	1,53 x 10 <sup>-8</sup>	XUSL4E30H091LWH	5,550
1060	1220	53	14	1,66 x 10 <sup>-8</sup>	XUSL4E30H106LWH	6,060

### Sicherheits-Lichtvorhänge mit gekapseltem IP 69K-Schutzgehäuse für den Körperschutz (Sender + Empfänger) (1) (2)

Reichweite: 0...8 oder 3...17 m, wählbar durch Verkabelung

- 2 Sicherheitsausgänge PNP
- Betriebstemperaturbereich: -25 °C...+55 °C.
- Beständig gegen alkalische und saure Reinigungsmittel sowie gegen aliphatische Kohlenwasserstoffe.
- TM (Mission Time / Gebrauchsdauer): 20 Jahre

Schutzfeldhöhe	Gesamthöhe	Lichtstrahlen Anzahl/Abstand	Ansprechzeit (t1)	PFHd IEC 61508	Bestell-Nr.	Gew.
mm	mm		ms			kg
510	677	2 / 500 mm	2,5	9,15 x 10 <sup>-9</sup>	XUSL4E2BB051LWH	3,810
810	977	3 / 400 mm	3	9,99 x 10 <sup>-9</sup>	XUSL4E3BB081LWH	4,430
910	1077	4 / 300 mm	3	1,08 x 10 <sup>-8</sup>	XUSL4E4BB091LWH	4,660

1) Diese Sicherheits-Lichtvorhänge werden in dem gekapseltem IP 69K-Schutzgehäuse montiert und vorverkabelt geliefert (10 m langes PVC-Kabel). Die Befestigungswinkel sind im Lieferumfang enthalten. Die Sicherheits-Lichtvorhänge mit IP 69K-Schutzgehäuse können auf den Befestigungsstützen XUSZSS●●● befestigt werden.

(2) Die Teststäbe sind separat zu bestellen. Siehe Seite 20.

**Weitere Ausführungen:** Die Sicherheits-Lichtvorhänge mit gekapseltem IP 69K-Schutzgehäuse können für andere Schutzfeldhöhen als die vorstehend genannten bestellt werden.  
Bitte wenden Sie sich an unser Kundendienstzentrum.

# Unfallschutz-System Preventa

## Sicherheits-Lichtvorhänge, Typ 2

### Standardreichweite



XUSL2E30H016N

XUSL2E30H031N

#### Sicherheits-Lichtvorhänge für den Handschutz (Sender + Empfänger) (1) (2)

Erfassungsvermögen: 30 mm. Reichweite: 0...4 oder 0...12 m, wählbar durch Verkabelung

- 2 Sicherheitsausgänge PNP
- TM (Mission Time / Gebrauchsdauer): 20 Jahre

Schutzfeldhöhe	Gesamthöhe	Anzahl Lichtstrahlen	Ansprechzeit (t1)	PFHd IEC 61508	Bestell-Nr.	Gew.
mm	mm		ms			kg
160	213	8	4,5	$2,04 \times 10^{-8}$	XUSL2E30H016N	0,400
260	313	13	5,5	$2,55 \times 10^{-8}$	XUSL2E30H026N	0,600
310	363	16	6	$2,66 \times 10^{-8}$	XUSL2E30H031N	0,700
460	513	23	8	$3,30 \times 10^{-8}$	XUSL2E30H046N	1,000
610	663	31	10	$3,92 \times 10^{-8}$	XUSL2E30H061N	1,200
760	813	38	11	$4,57 \times 10^{-8}$	XUSL2E30H076N	1,500
910	963	46	13	$5,19 \times 10^{-8}$	XUSL2E30H091N	1,700
1060	1113	53	14,5	$5,83 \times 10^{-8}$	XUSL2E30H106N	2,000
1210	1263	61	16	$6,45 \times 10^{-8}$	XUSL2E30H121N	2,300
1360	1413	68	17,5	$7,09 \times 10^{-8}$	XUSL2E30H136N	2,500
1510	1563	76	19,5	$7,71 \times 10^{-8}$	XUSL2E30H151N	2,800
1660	1713	83	21	$8,35 \times 10^{-8}$	XUSL2E30H166N	3,000
1810	1863	91	22,5	$8,98 \times 10^{-8}$	XUSL2E30H181N	3,300

#### Sicherheits-Lichtvorhänge für den Körpererschutz (Sender + Empfänger) (1) (2)

Reichweite: 0...4 oder 0...12 m, wählbar durch Verkabelung

- 2 Sicherheitsausgänge PNP
- TM (Mission Time / Gebrauchsdauer): 20 Jahre

Schutzfeldhöhe	Gesamthöhe	Lichtstrahlen Anzahl/ Abstand	Ansprechzeit (t1)	PFHd IEC 61508	Bestell-Nr.	Gew.
mm	mm		ms			kg
510	677	2 / 500 mm	3	$1,71 \times 10^{-8}$	XUSL2E2BB051N	1,120
810	977	3 / 400 mm	3,5	$1,87 \times 10^{-8}$	XUSL2E3BB081N	1,620
910	1077	4 / 300 mm	3,5	$2,02 \times 10^{-8}$	XUSL2E4BB091N	1,720

(1) Die Sicherheits-Lichtvorhänge werden mit Befestigungswinkeln und Schrauben geliefert.

(2) Die Anschlussleitungen und Teststäbe sind separat zu bestellen.

Siehe Seiten 20 und 21.

# Unfallschutz-System Preventa

Sicherheits-Lichtvorhänge, Typ 2

Mit gekapseltem IP 69K-Schutzgehäuse

Standardreichweite



XUSL2E30H046NWC

## Sicherheits-Lichtvorhänge mit gekapseltem IP 69K-Schutzgehäuse, für den Handschutz (Sender + Empfänger), ohne Heizung (1) (2)

Erfassungsvermögen: 30 mm. Reichweite: 0...3 oder 3...10 m, wählbar durch Verkabelung

- 2 Sicherheitsausgänge PNP
- Betriebstemperaturbereich: -10 °C...+55 °C.
- Beständig gegen alkalische und saure Reinigungsmittel sowie gegen aliphatische Kohlenwasserstoffe.
- TM (Mission Time / Gebrauchsdauer): 20 Jahre

Schutzfeldhöhe	Gesamthöhe	Anzahl Lichtstrahlen	Ansprechzeit (t1)	PFHd IEC 61508	Bestell-Nr.	Gew.
mm	mm		ms			kg
460	620	23	8	3,30 x 10 <sup>-8</sup>	XUSL2E30H046NWC	4,050
610	770	31	10	3,92 x 10 <sup>-8</sup>	XUSL2E30H061NWC	4,560
760	920	38	11	4,57 x 10 <sup>-8</sup>	XUSL2E30H076NWC	5,050
910	1070	46	13	5,19 x 10 <sup>-8</sup>	XUSL2E30H091NWC	5,550
1060	1220	53	14,5	5,83 x 10 <sup>-8</sup>	XUSL2E30H106NWC	6,060

## Sicherheits-Lichtvorhänge mit gekapseltem IP 69K-Schutzgehäuse, für den Handschutz (Sender + Empfänger), mit Heizung (1) (2)

Erfassungsvermögen: 30 mm. Reichweite: 0...3 oder 3...10 m, wählbar durch Verkabelung

- 2 Sicherheitsausgänge PNP
- Betriebstemperaturbereich: -25 °C...+55 °C.
- Beständig gegen alkalische und saure Reinigungsmittel sowie gegen aliphatische Kohlenwasserstoffe.
- TM (Mission Time / Gebrauchsdauer): 20 Jahre

Schutzfeldhöhe	Gesamthöhe	Anzahl Lichtstrahlen	Ansprechzeit (t1)	PFHd IEC 61508	Bestell-Nr.	Gew.
mm	mm		ms			kg
460	620	23	8	3,30 x 10 <sup>-8</sup>	XUSL2E30H046NWH	4,050
610	770	31	10	3,92 x 10 <sup>-8</sup>	XUSL2E30H061NWH	4,560
760	920	38	11	4,57 x 10 <sup>-8</sup>	XUSL2E30H076NWH	5,050
910	1070	46	13	5,19 x 10 <sup>-8</sup>	XUSL2E30H091NWH	5,550
1060	1220	53	14,5	5,83 x 10 <sup>-8</sup>	XUSL2E30H106NWH	6,060

(1) Diese Sicherheits-Lichtvorhänge werden in dem gekapselten IP 69K-Schutzgehäuse montiert und vorverkabelt geliefert (10 m langes PVC-Kabel). Die Befestigungswinkel sind im Lieferumfang enthalten. Die Sicherheits-Lichtvorhänge mit IP 69K-Schutzgehäuse können auf den Befestigungsstützen XUSZSS●●● befestigt werden.

(2) Die Teststäbe sind separat zu bestellen. Siehe Seite 20.

### Weitere Ausführungen:

Die Sicherheits-Lichtvorhänge mit gekapseltem IP 69K-Schutzgehäuse können für andere Schutzfeldhöhen als die vorstehend genannten bestellt werden. Es sind ebenfalls Sicherheits-Lichtvorhänge mit gekapseltem IP 69K-Schutzgehäuse für den Körperschutz erhältlich. Bitte wenden Sie sich an unser Kundendienstzentrum.

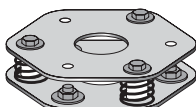
# Unfallschutz-System Preventa

## Sicherheits-Lichtvorhänge, Typ 2 und 4

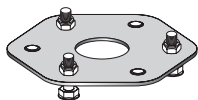
### Zubehör



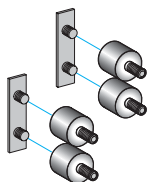
ABL8RPS24050



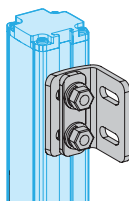
XUSZFB2



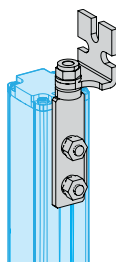
XUSZFB1



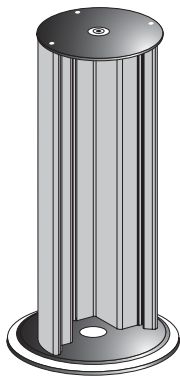
XUSZVA4



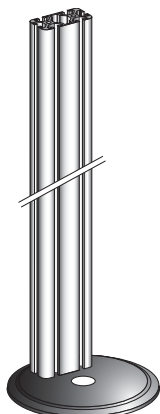
XUSZBSC0



XUSZBSS4



XUSZSC000



XUSZSS125

#### Spannungsversorgung (1)

Eingangsspannung	Sekundärkreis		Bestell-Nr.	Gew. kg	
	Ausgangsspannung	Bemessungsleistung			Bemessungsstrom
~ 100...120 V	24...28,8 V	72 W	3 A	ABL8RPS24030	0,300
~ 200...500 V		120 W	5 A	ABL8RPS24050	0,700
- 15 %, + 10 % 50/60 Hz		240 W	10 A	ABL8RPS24100	1,000

#### Befestigungsfuß

Bezeichnung	Höhe	Bestell-Nr.	Gew. kg
Doppelter Befestigungsfuß mit Federn zur leichteren Höheneinstellung	47 mm	XUSZFB2	2,200
Einfacher Befestigungsfuß	26 mm	XUSZFB1	1,000

#### Kit zum Vibrationsschutz

Bestandteile des Kits	Geschützte Höhe mm	Verwendung für	Bestell-Nr.	Gew. kg
■ 4 Dämpfer ■ 2 Einsätze zur Befestigung	160	XUSLE000016	XUSZVA4	0,050
■ 8 Dämpfer ■ 4 Einsätze zur Befestigung	260...1060	XUSLE000026 bis XUSLE000106	XUSZVA8	0,100
■ 12 Dämpfer ■ 6 Einsätze zur Befestigung	1210...1810	XUSLE000121 bis XUSLE000181	XUSZVA12	0,150

#### Befestigungszubehör

Bezeichnung	Geschützte Höhe mm	Verwendung für	Bestell-Nr.	Gew. kg
Set mit 4 Winkelstücken (Rotation des Sicherheits-Lichtvorhangs um 14°)	160...1060	XUSLE000016 bis XUSLE000106	XUSZBSC4	0,200
Set mit 6 Winkelstücken (Rotation des Sicherheits-Lichtvorhangs um 14°)	1060...1810	XUSLE000106 bis XUSLE000181	XUSZBSC6	0,300
Set mit 4 verstellbaren Winkelstücken mit Drehzapfen (Rotation des Sicherheits-Lichtvorhangs um 180°)	160...1810	XUSLE000016 bis XUSLE000181	XUSZBSS4 (2)	0,150

#### Befestigungssäulen und -stützen aus Aluminium

Höhe der Stütze mm	Geschützte Höhe mm	Verwendung für	Bestell-Nr.	Gew. kg
<b>Ohne Winkelspiegel, mit integrierter Wasserwaage</b>				
1000	610	XUSLE000016 bis XUSLE000061	XUSZSC105	3,500
1200	1060	XUSLE000076 bis XUSLE000106	XUSZSC138	4,400
1670	1360	XUSLE000121 bis XUSLE000136	XUSZSC172	5,300
1970	1810	XUSLE000151 bis XUSLE000181	XUSZSC202	6,000

#### Ohne Winkelspiegel, mit integr. Wasserwaage u. Kabelverschraubung Pg 11

1000	610	XUSLE000016 bis XUSLE000061	XUSZSC105R	3,700
1200	1060	XUSLE000076 bis XUSLE000106	XUSZSC138R	4,500
1670	1360	XUSLE000121 bis XUSLE000136	XUSZSC172R	5,500
1970	1810	XUSLE000151 bis XUSLE000181	XUSZSC202R	6,200

#### Befestigungsstützen aus Aluminium

1200	1210	XUSLE000016 bis XUSLE000121	XUSZSS125	1,300
------	------	-----------------------------	-----------	-------

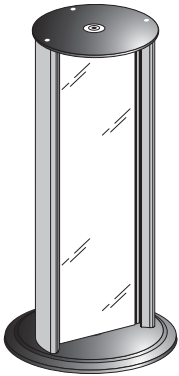
(1) Spannungsversorgung mit automatischer oder manueller Rückstellung, gemäß EN 61000-3-2. Weitere Informationen finden Sie auf der Website [www.schneider-electric.com](http://www.schneider-electric.com).

(2) Die verstellbaren Winkelstücke XUSZBSS4 sind nicht mit den Schutzabdeckungen XUSZWPE000 und den Befestigungsklemmen XUSZWPEFC kompatibel.

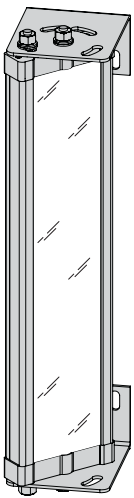
# Unfallschutz-System Preventa

## Sicherheits-Lichtvorhänge, Typ 2 und 4

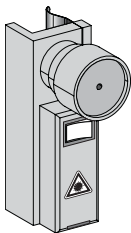
### Zubehör



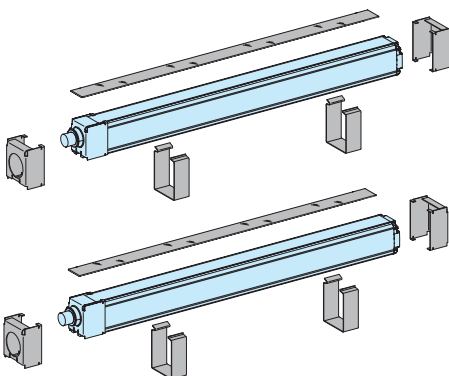
XUSZMF●●●



XUSZMD●●●



XUSZLPE



XUSZWPE●●● + XUSZWPEFC

#### Befestigungsstützen aus Aluminium mit Winkelspiegeln

Höhe der Stütze	Geschützte Höhe	Verwendung für	Bestell-Nr.	Gew.
mm	mm			kg
1200	910	XUSL●E●●●016 bis XUSL●E●●●091	XUSZMF125	5,800
1330	1060	XUSL●E●●●091 bis XUSL●E●●●106	XUSZMF138	6,400
1670	1360	XUSL●E●●●106 bis XUSL●E●●●136	XUSZMF172	8,000
1970	1810	XUSL●E●●●136 bis XUSL●E●●●181	XUSZMF202	9,000

#### Verstellbare Winkelspiegel (1)

Höhe des Spiegels	Geschützte Höhe	Verwendung für	Bestell-Nr.	Gew.
mm	mm			kg
250	160	XUSL●E●●●016	XUSZMD016	0,900
400	310	XUSL●E●●●026 und XUSL●E●●●031	XUSZMD031	1,400
540	460	XUSL●E●●●046	XUSZMD046	1,800
715	610	XUSL●E●●●061 und Sicherheits-Lichtvorhänge mit 2 Lichtstrahlen	XUSZMD061	2,400
885	760	XUSL●E●●●076	XUSZMD076	2,800
1060	910	XUSL●E●●●091 und Sicherheits-Lichtvorhänge mit 3 Lichtstrahlen	XUSZMD091	3,300
1230	1060	XUSL●E●●●106 und Sicherheits-Lichtvorhänge mit 4 Lichtstrahlen	XUSZMD106	3,800
1400	1210	XUSL●E●●●121	XUSZMD121	4,400
1450	1360	XUSL●E●●●136	XUSZMD136	4,500
1600	1510	XUSL●E●●●151	XUSZMD151	5,000
1750	1660	XUSL●E●●●166	XUSZMD166	5,500
1900	1810	XUSL●E●●●181	XUSZMD181	6,000

#### Laser-Ausrichthilfe

Beschreibung	Bestell-Nr.	Gew.
		kg
Zur Ausrichtung der Sender und Empfänger zur Verwendung mit oder ohne Spiegel	XUSZLPE (2)	0,800

#### Schutzabdeckungen aus Polycarbonat (3)

Höhe	Verwendung für	Bestell-Nr.	Gew.
mm			kg
195	XUSL●E●●●016	XUSZWPE015 (4)	0,080
345	XUSL●E●●●031	XUSZWPE030 (4)	0,140
495	XUSL●E●●●046	XUSZWPE045 (4)	0,200
635	XUSL●E2BB051	XUSZWPE050 (4)	0,210
645	XUSL●E●●●061	XUSZWPE060 (4)	0,260
795	XUSL●E●●●076	XUSZWPE075 (4)	0,310
935	XUSL●E3BB081	XUSZWPE080 (4)	0,330
945	XUSL●E●●●091	XUSZWPE090 (4)	0,380
1035	XUSL●E4BB091	XUSZWPE091 (4)	0,410
1095	XUSL●E●●●106	XUSZWPE105 (4)	0,440
1245	XUSL●E●●●121	XUSZWPE120 (4)	0,500
1395	XUSL●E●●●136	XUSZWPE135 (4)	0,560
1545	XUSL●E●●●151	XUSZWPE150 (4)	0,620
1695	XUSL●E●●●166	XUSZWPE165 (4)	0,680
1845	XUSL●E●●●181	XUSZWPE180 (4)	0,740

#### Klemmenset zur Befestigung der Schutzabdeckungen

Bezeichnung	Bestell-Nr.	Gew.
		kg
Klemmen aus Edelstahl für Schutzabdeckungen XUSZWPE●●●	XUSZWPEFC	0,150

für Lichtvorhang-Paar (Sender + Empfänger)  
 ■ 4 Endklemmen  
 ■ 4 Halteklemmen

(1) 2 Befestigungswinkel im Lieferumfang enthalten.

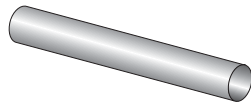
(2) Geeignet für alle Lichtvorhänge, außer für Lichtvorhänge mit gekapseltem IP 69K-Schutzgehäuse.

(3) Die Schutzabdeckungen sind nicht mit den verstellbaren Winkelstücken XUSZBSS4 kompatibel.

(4) Verp.-Einheit: 4 Stück



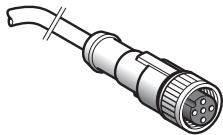
XUSZTR14



XUSZTR30

### Teststäbe zur Kontrolle von Sicherheits-Lichtvorhängen

Ø	Verwendung für	Bestell-Nr.	Gew.
mm			kg
14	XUSL4E14F●●	XUSZTR14 (1)	0,020
30	XUSL4E30H●● und XUSL2E30H●●	XUSZTR30 (1)	0,070

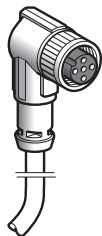


XZCP1164L●

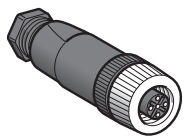
### Anschlusszubehör M12, 5-polig (Sender)

#### Verlängerungen

Anschluss	Typ	Kabellänge	Bestell-Nr.	Gew.
		m		kg
Buchse M12, Kabel aus PUR	Gerade	2	XZCP1164L2	0,050
		5	XZCP1164L5	0,250
		10	XZCP1164L10	0,500
		15	XZCP1164L15	0,750
		20	XZCP1164L20	1,000
	Abgewinkelt	2	XZCP1264L2	0,100
		5	XZCP1264L5	0,250
		10	XZCP1264L10	0,500
		15	XZCP1264L15	0,750
		25	XZCP1264L25	1,250



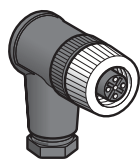
XZCP1264L●



XZCC12FDM50B

### Steckverbinder-M12 mit Schraubklemmen

Bezeichnung	Typ	Länge	Bestell-Nr.	Gew.
		m		kg
Buchsen M12, Metallring, Kabelverschraubung 7P (Pg 7)	Gerade	–	XZCC12FDM50B	0,030
	Abgewinkelt	–	XZCC12FCM50B	0,030



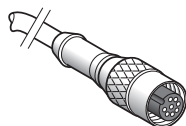
XZCC12FCM50B

### Anschlusszubehör M12, 5-polig (Sender und Empfänger)

#### Anschlussleitungen für Master-/Slave-Segmente

Bezeichnung	Typ	Länge	Bestell-Nr.	Gew.
		m		kg
2 Buchsen M12, Kabel aus PUR	Gerade	0,3	XZCR1111064D03	0,060
		3	XZCR1111064D3	0,180
		5	XZCR1111064D5	0,300
		10	XZCR1111064D10	0,600
		25	XZCR1111064D25	1,500

(1) Die Teststäbe sind nicht im Lieferumfang der Sicherheits-Lichtvorhänge enthalten und müssen separat bestellt werden.



XZCP29P11L●●

#### Anschlusszubehör M12, 8-polig (Empfänger)

##### Verlängerungen

Anschluss	Typ	Länge	Bestell-Nr.	Gew.
		m		kg
Buchse M12, Kabel aus PUR	Gerade	2	XZCP29P11L2	0,100
		5	XZCP29P11L5	0,250
		10	XZCP29P11L10	0,500
		15	XZCP29P11L15	0,750
		25	XZCP29P11L25	1,250
	Abgewinkelt	2	XZCP53P11L2	0,100
		5	XZCP53P11L5	0,250
		10	XZCP53P11L10	0,500
		15	XZCP53P11L15	0,750
		25	XZCP53P11L25	1,250

#### Steckverbinder-M12 mit Schraubklemmen

Bezeichnung	Typ	Länge	Bestell-Nr.	Gew.
		m		kg
Buchsen M12, Metallring, Kabelverschraubung 7P (Pg 7)	Gerade	–	XZCC12FDM80B	0,030
	Abgewinkelt	–	XZCC12FCM80B	0,030