

---

# Seilzug-Notschalter Preventa XY2C

## Katalog



Simply easy!™

 **Telemecanique**  
Sensors



---

## Seilzug-Notschalter Preventa XY2CJ, XY2CH, XY2CE und XY2CED

- **Allgemeine Informationen**
  - Allgemeines ..... Seite 2
  - Anwendung ..... Seite 3
  - Wichtige Funktionsmerkmale ..... Seite 3
  - Ausdehnung oder Kontraktion des Seils ..... Seite 4
  - Normen ..... Seite 4
  - Einstellwerte (mit Feder) ..... Seite 4 und 5
- **Technische Daten** ..... Seite 6 und 7
- **Bestelldaten**
  - Geräte zum Not-Halt/Not-Aus-Schalten .....Seite 8 bis 10
  - Seilzug-Notschalter mit beidseitiger Seilführung ..... Seite 11
  - Einzelteile ..... Seite 12
  - Montagesets ..... Seite 13
  - Ersatzteile ..... Seite 14
- **Abmessungen** ..... Seite 15
- **Typenverzeichnis** ..... Seite 16

### Seilzug-Notschalter

Die Seilzug-Notschalter haben folgende Funktionen:

- Schutz von Personen, Maschinen und Anlagen im gefährdeten Arbeitsbereich.
- Auslösung im Störfall durch Seilzug, wenn das normale Anhalten der gefährdenden Bewegung nicht ausreichend ist.
- Automatische Auslösung bei Seilbruch.

Seilzug-Notschalter sind unentbehrlich bei allen Anlagen, die im Gefahrenfall sofort stillgesetzt werden müssen.

Der Bediener muss an allen Punkten seines Arbeitsbereiches die Not-Halt/Not-Aus-Schaltung auslösen können.

**Anwendungsbeispiele:** Holzbearbeitungsmaschinen, Schneidemaschinen, Förderbänder und -anlagen, Pressen, Textilmaschinen, Walzmaschinen, Versuchslabors, Lackieranlagen, Oberflächenbearbeitungsmaschinen.

### Seilzug-Notschalter Preventa XY2CJ, XY2CH, XY2CE

- > Bis 70 m-Seillänge
- > Robuste, zuverlässige, kompakte Produktreihe, UL-NiSD-zertifiziert
- > Einfache Installation und Instandhaltung durch spezielles Zubehör (Leuchtmelder, Schnellspanner und Seilspannungsanzeiger)

UL-NiSD-zertifiziert



Kompakte Baureihe Preventa XY2CJ



### Seilzug-Notschalter Preventa XY2CED mit beidseitiger Seilführung

- > Bis zu 2 x 100 m (mit Trägern und Seilrollen)
- > Robuste, zuverlässige Produktreihe, UL-NiSD-zertifiziert
- > Einfache Installation und Wartung dank speziellem Zubehör (Einstellhilfe zur Anpassung der Seilspannung, Schnellspanner, Seilspannungs-anzeiger usw.)

max. 2 x 100 m Stahlseil



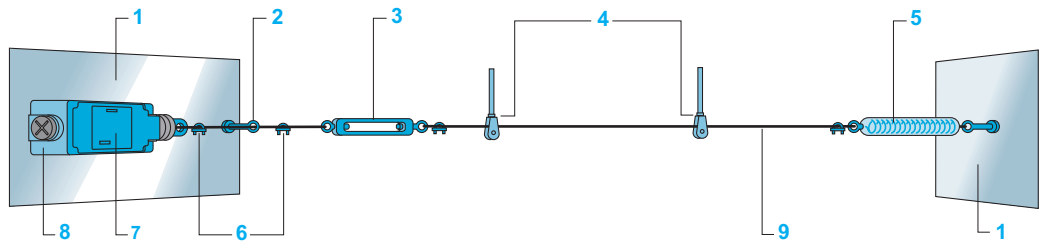
Seilzug-Notschalter Baureihe Preventa XY2CED mit beidseitiger Seilführung



**+** Zertifizierte, robuste, einfach zu installierende Sicherheitseinrichtungen

### Anwendung

#### Typische Installation für XY2CJ, XY2CH und XY2CE (1)

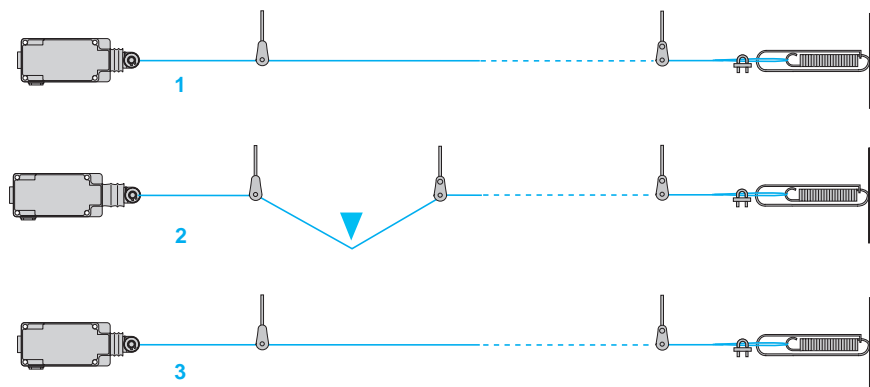


- |                         |                               |                       |
|-------------------------|-------------------------------|-----------------------|
| 1 Befestigungsunterlage | 4 Seilrollen und Rollenträger | 7 Geräteinstellung    |
| 2 Erste Seilauflage     | 5 Feder                       | 8 Seilzug-Notschalter |
| 3 Spanschloss           | 6 Seilklemmen                 | 9 Stahlseil           |

#### Hinweise zur Installation

- Alle Seilzug-Notschalter des Typs XY2CJ, XY2CH, XY2CE und XY2CED können mit Auslösanzeigen ausgestattet werden (mechanische Anzeige für XY2CJ, Leuchtmelder für XY2CH, XY2CE und XY2CED).
- Zur Einstellung der Seilspannung können folgende Hilfsmittel benutzt werden:
  - ein Spanschloss, separat zu bestellen (siehe Seite 12)
  - ein Schnellspanner, der in alle Seilzug-Notschalter XY2CH bereits integriert und optional für die Seilzug-Notschalter XY2CJ, XY2CE und XY2CED erhältlich ist
- Die Einstellung wird erleichtert durch:
  - eine Seilspannungsanzeige, die in allen Modellen der Typen XY2CJ, XY2CH und XY2CE integriert ist. Die Seilzug-Notschalter des Typs XY2CE besitzen eine Seilspannungsanzeige, die bei geöffneter Abdeckung sichtbar ist.
- Beim Seilzug-Notschalter Preventa XY2CED mit beidseitiger Seilführung ist die Seilspannung an beiden Endfedern ablesbar. Eine Einstellhilfe kann verwendet werden, um die Abstimmung zwischen der linken und der rechten Seilspannung voreinzustellen. Endfedern und Einstellhilfe sind im Lieferumfang enthalten.
- Die Verwendung einer Endfeder ist Pflicht bei Förderanlagen, um den Betrieb des Notschalters sicherzustellen, wenn das Seil zum Schalter hin gezogen wird.
- Bei Schaltern des Typs Preventa XY2CED ist die Verwendung der modellspezifischen Endfedern unabhängig von der Anwendung Pflicht.
- Es ist wichtig, dass Seilrollen bei Seilen verwendet werden, die von einem geraden Lauf abweichen (innerhalb der zulässigen Winkel. Siehe Einbauanleitung).

### Wichtige Funktionsmerkmale



- Zwangsöffnung:** Gerät in Betrieb
- Rastung:** Stopp-Befehl erteilt (Gerät ausgelöst)
- Rückstellung:** Gerät ausgelöst (Warten auf Wiedereinschalten)

- 1 Die verwendeten Hilfsschalter sind zwangsöffnend. Die Auslösung des Notschalters erfolgt zwangsläufig.
- 2 Der Schalter rastet in der ausgelösten Position ein (Sicherheits-Öffnerkontakt(e) offen). Die Funktion der Schließerkontakte dient nur zu Meldezwecken.
- 3 Die Geräte sind mit einem Rückstellschalter ausgerüstet, der den Sicherheitskontakt wieder schließt. Das Einschalten der Maschine darf nur durch absichtliche Betätigung einer Starttaste eingeleitet werden, die unabhängig vom Notschalter ist.

(1) Typische Installation für XY2CED auf unserer Website [www.tesensors.com](http://www.tesensors.com)

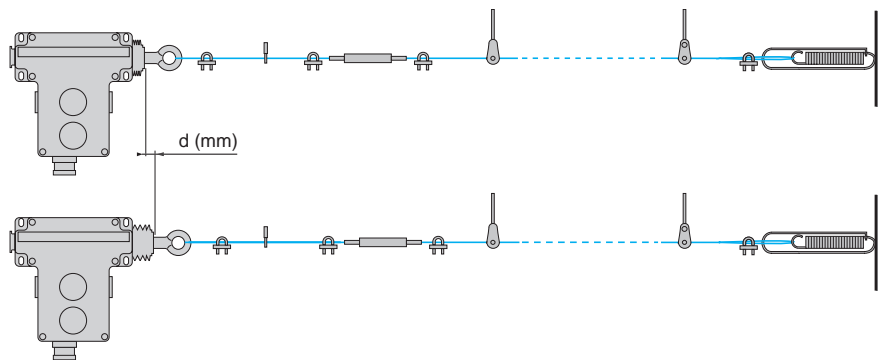
### Ausdehnung oder Kontraktion des Seils:

Hierbei handelt es sich um die Ausdehnung bzw. Kontraktion des Zugseils. Für diese Längenabweichungen sind hauptsächlich Temperaturschwankungen vor Ort verantwortlich.

Zur Überprüfung der korrekten Seilspannung (und um die erforderlichen Anpassungen vorzunehmen), sind die Seilzug-Notschalter XY2CJ, XY2CH und XY2CE mit einem Seilspannungsanzeiger ausgestattet.

Die Seilzug-Notschalter des Typs XY2CE besitzen einen integrierten Seilspannungsanzeiger, der bei geöffneter Abdeckung sichtbar ist. Sie sind auch mit einem Sichtfenster zu der Seilspannungsanzeige erhältlich und ermöglichen somit eine sofortige Verifizierung, dass der Seilzug korrekt gespannt ist (und um die erforderlichen Anpassungen vorzunehmen) (außer Modelle des Typs XY2CED).

Bei XY2CED kann die Seilspannung an den im Lieferumfang enthaltenen speziellen Endfedern abgelesen werden.



### Normen

Die Schalter der Typen XY2CJ, XY2CH, XY2CE und XY2CED erfüllen alle Anforderungen der harmonisierten europäischen Norm **EN/ISO 13850** in „Bezug auf Not-Aus-Einrichtungen“. Die Schalter sind mit dem **CE**-Zeichen versehen und werden mit einer CE-Konformitätserklärung geliefert.

### Seildurchmesser

Zur Erreichung der maximalen Seillänge, entsprechend den Schwankungen der Umgebungstemperatur empfehlen wir die Verwendung von:

- verzinkten Stahlseil mit rotem Kunststoff Mantel, Durchmesser 3,2 mm, für die Baureihen XY2CJ und XY2CH
- verzinkten Stahlseil mit rotem Kunststoff Mantel, Durchmesser 5 mm, für die Baureihen XY2CE und XY2CED (siehe Seite 12)

### Einstellwerte (mit Feder)

Für den Seilzug-Notschalter Preventa XY2CE hängen die Einstellwerte von der Position des Nockens im Innern des Schalters ab. Die Einstellung erfolgt durch Drehen des Nockens nach der Installation des Schalters.

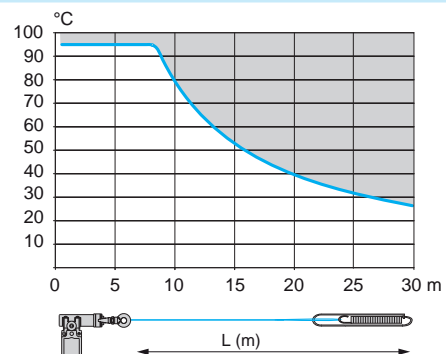
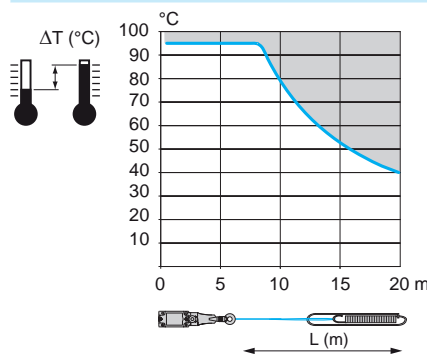
Die jeweilige Position des Nockens ist mit den Buchstaben A bis F gekennzeichnet; der gewählte Buchstabe ist durch ein Sichtfenster zu erkennen.

Die Verwendung von Endfedern wird dringend empfohlen (und ist zwingend erforderlich für XY2CED).

Die Bestelldaten für die einzelnen Ausführungen werden in der untenstehenden Tabelle genannt:

Typ	Nockenposition	Maximale Seillänge	Endfeder
XY2CJS	–	20 m	XY2CZ703
XY2CJR und XY2CJL	–	30 m	XY2CZ703
XY2CH	–	30 m	XY2CZ703
XY2CE	A, B, C, D, E, F	70 m	XY2CZ702
XY2CED	–	2 x 100 m (mit Seilrollen) 2 x 70 m (mit starrer Seilführung)	XY2CZ712 (2 Endfedern im Lieferumfang enthalten)

### XY2CJ

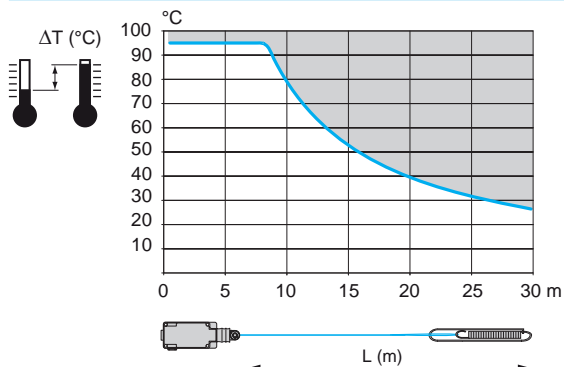


■ : Unzulässiger Bereich

Bei einer Umgebungstemperaturschwankung von 25 °C, beispielsweise von 0 °C bis + 25 °C, ergibt sich entsprechend der Grafiken eine maximale Seillänge von 20 m für XY2CJS und 30 m für XY2CJR und XY2CJL.

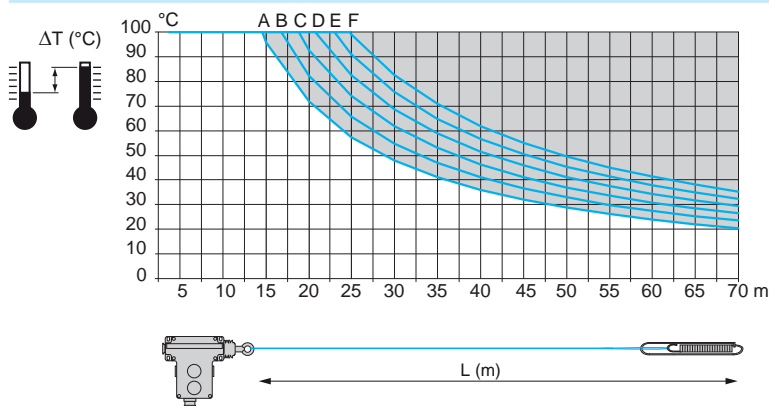
**Einstellwerte  
(mit Feder)**  
(Forts.)

**XY2CH**



Bei einer Umgebungtemperaturschwankung von 25 °C, beispielsweise von 0 °C bis + 25 °C, ergibt sich entsprechend der Grafiken eine maximale Seillänge von 30 m.

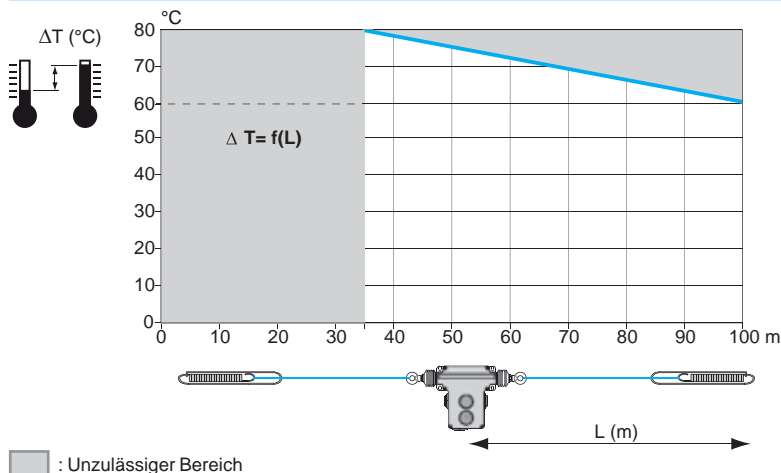
**XY2CE**



Bei einer Umgebungtemperaturschwankung von 35 °C, beispielsweise von - 10 °C bis + 25 °C, ergibt sich entsprechend der Grafiken eine maximale Seillänge von:

- 40 m mit Nockeneinstellung A
- 70 m mit Nockeneinstellung F

**XY2CED**



■ : Unzulässiger Bereich

Bei einer Umgebungtemperaturschwankung von 60 °C, kann die komplette Seillänge von 2 x 100 m verwendet werden, bei einer Temperaturschwankung von 65 C, ergibt sich entsprechend der Grafiken eine maximale Seillänge von insgesamt 80 m (2 x 80 m).

### Allgemeine Kenndaten

Normen	Einzelgerät	EN/IEC 60947-5-5, EN/ISO 13850, UL 508 und CSA C 22-2 Nr. 14
	Baueinheit	EN/IEC 60204-1, Maschinenrichtlinie: 2006/42/EG Arbeitsmittelbenutzungsrichtlinie: 2009/104/EG
Zulassungen		<b>XY2CJ:</b> UL (NISD) - CSA, CCC <b>XY2CH:</b> UL (NISD) - CSA (mit Zusatz H7), EAC, CCC (1) <b>XY2CE, XY2CED:</b> UL (NISD) - CSA, EAC, CCC
Maximales Sicherheitsniveau (2)		PL e, Kategorie 4 gemäß EN/ISO 13849-1 und SIL CL3 gemäß EN/IEC 62061
Betriebssicherheitsdaten $B_{10d}$		<b>XY2CJ:</b> 500.000 <b>XY2CH:</b> 4.000.000 <b>XY2CE, XY2CED:</b> 300.000 (die Werte werden für eine Betriebsdauer von 20 Jahren angegeben, können jedoch durch überdurchschnittlichen mechanischen Verschleiß abweichen)
Umgebungstemperatur		Betrieb: -25...+70 °C Lagerung: -40...+70 °C
Schwingungsbeanspruchung		<b>XY2CJ, XY2CH:</b> 10 g (10...150 Hz) <b>XY2CE, XY2CED:</b> 10 g (10...300 Hz) gemäß EN/IEC 60068-2-6
Schockbeanspruchung		<b>XY2CJ, XY2CH, XY2CE:</b> 50 g (Dauer 11 ms) gemäß EN/IEC 60068-2-27 <b>XY2CED:</b> 35 g (Dauer 11 ms) gemäß EN/IEC 60068-2-27
Berührungsschutz		Klasse I gemäß IEC 61140
Schutzart		<b>XY2CJ:</b> IP 66 und IP 67 gemäß IEC 60529. <b>XY2CH, XY2CE:</b> IP 65 gemäß IEC 60529 (IP 66 für XY2CE●A1●●, XY2CE●A2●●, XY2CE●A3●●, XY2CE●C1●●, XY2CE●C2●●, und XY2CE●C3●●) <b>XY2CED:</b> IP 65 und IP 67 gemäß IEC 60529
Materialien		<b>XY2CJS:</b> Körper aus Zamak, Kopf aus Polyamid, verzinkte Stahlabdeckung <b>XY2CJL, XY2CJR:</b> Körper und Kopf aus Zamak, verzinkte Stahlabdeckung <b>XY2CH, XY2CE, XY2CED:</b> Körper aus Zamak, Edelstahlabdeckung
Mechanische Lebensdauer (Not-Aus-Zyklen)		<b>XY2CJ:</b> 100.000 <b>XY2CH:</b> 800.000 <b>XY2CE, XY2CED:</b> 60.000
Länge des geschützten Bereichs		<b>XY2CJS:</b> ≤ 20 m <b>XY2CJR und XY2CJL:</b> ≤ 30 m <b>XY2CH:</b> ≤ 30 m <b>XY2CE:</b> ≤ 70 m <b>XY2CED:</b> ≥ 2 x 35 m bis 2 x 100 m
Abstand zwischen Seilführungen		<b>XY2CJ, XY2CH, XY2CE:</b> 5 m <b>XY2CED:</b> 3 bis 5 m
Leitungseinführungen		<b>XY2CJ, XY2CH:</b> Gewindebohrung ISO-M20, Pg-13.5 oder 1/2"-NPT <b>XY2CE, XY2CED:</b> Bohrung ISO-M20, Pg-13.5 oder Gewindebohrung 1/2"-NPT  Siehe Abmessungen auf Seite 15.

(1) Nur die Produkte des Typs XY2CH ohne Leuchtmelder sind nach CCC zugelassen.

(2) Bei Verwendung des Seilzug-Notschalters mit einem geeigneten und korrekt angeschlossenen Sicherheitsauswertesystems.



Technische Daten Kontaktblöcke		
<b>Bemessungsbetriebsdaten</b>	2-poliger Kontaktblock	<b>XY2CJ, XY2CH, XY2CE, XY2CED:</b> AC-15: A300 oder Ue = 240 V, Ie = 3 A DC-13: Q300 oder Ue = 250 V, Ie = 0,27 A, gemäß EN/IEC 60947-5-1 Anhang A
	3-poliger Kontaktblock	<b>XY2CJ, XY2CH:</b> AC-15: B300 oder Ue = 240 V, Ie = 1,5 A DC-13: R300 oder Ue = 250 V, Ie = 0,1 A, gemäß EN/IEC 60947-5-1 Anhang A
<b>Konventioneller thermischer Strom</b>	2-poliger Kontaktblock	10 A
	3-poliger Kontaktblock	6 A
<b>Bemessungsisolationsspannung</b>	2-poliger Kontaktblock	<b>XY2CJ, XY2CH, XY2CE, XY2CED:</b> Ui = 500 V Verschmutzungsgrad 3 gemäß EN/IEC 60947-1, Ui = 300 V gemäß UL 508, CSA C22-2 Nr. 14
	3-poliger Kontaktblock	<b>XY2CJ, XY2CH:</b> Ui = 400 V Verschmutzungsgrad 3 gemäß EN/IEC 60947-1, Ui = 300 V gemäß UL 508, CSA C22-2 Nr. 14
<b>Bemessungsstoßspannungsfestigkeit</b>	2-poliger Kontaktblock	<b>XY2CJ, XY2CH, XY2CE, XY2CED:</b> Uimp = 6 kV gemäß EN/IEC 60947-1
	3-poliger Kontaktblock	<b>XY2CJ, XY2CH:</b> Uimp = 4 kV gemäß EN/IEC 60947-1
<b>Zwangsöffnung</b>	Öffnerkontakte mit Zwangsöffnung gemäß EN/IEC 60947-5-1 Teil 3	
<b>Übergangswiderstand gemessen an den Klemmen</b>	≤ 25 m Ω gemäß NF C 93-050 Methode A oder EN/IEC 60255-7 Kategorie 3	
<b>Klemmenbezeichnung</b>	Gemäß CENELEC EN 50013	
<b>Kurzschlusschutz</b>	2-poliger Kontaktblock	<b>XY2CJ, XY2CH, XY2CE, XY2CED:</b> 10-A-Schmelzsicherung gG (gl) gemäß EN/IEC 60269
	3-poliger Kontaktblock	<b>XY2CJ, XY2CH:</b> 6-A-Schmelzsicherung gG (gl) gemäß EN/IEC 60269
<b>Bemessungsschaltvermögen</b> (elektrische Lebensdauer)	<b>XY2CJ, XY2CH, XY2CE, XY2CED</b> Gemäß EN/IEC 60947-5-1 Anhang C. Gebrauchskategorien AC-15 und DC-13 Schalthäufigkeit: 3600 Arbeitszyklen/Stunde. Lastfaktor: 0,5	
<b>Wechselstrom</b> ~ 50/60 Hz mm Induktive Belastung	<b>2-poliger Kontaktblock</b>	
	<b>3-poliger Kontaktblock</b>	
<b>Gleichstrom</b> — Leistung für 1 Millionen Arbeitszyklen. mm Induktive Belastung	Spannung V	<b>24</b> <b>48</b> <b>120</b>
	mm W	13   9   7
<b>Anschluss</b>	Schraubklemmen <b>2 Kontakte:</b> Anschlussquerschnitt, min. 1 x 0,5 mm <sup>2</sup> /AWG 20, max. 2 x 1,5 mm <sup>2</sup> /AWG 16 <b>3 Kontakte:</b> Anschlussquerschnitt, min. 1 x 0,34 mm <sup>2</sup> /AWG 22, max. 1 x 1 mm <sup>2</sup> /AWG 18 oder 2 x 0,75 mm <sup>2</sup> /AWG 20 Minimales Anzugsdrehmoment: 0,8 N.m/7, 1 lb-in. Maximales Anzugsdrehmoment: 1,2 N.m/10, 6 lb-in.	

**Geräte zum Not-Halt/Not-Aus-Schalten**  
 M20 Gewinde (bzw. Pg 13,5 oder 1/2"-NPT). Seil und Feder sind separat zu bestellen (1)

**Ohne Leuchtmelder**

Seillänge	Farben und Material	Rückstellung	Versorgungsspannung	Hilfsschalter	Seilführung	Bestell-Nr.	Gew. kg	
≤ 20 m	Polyamid-Kopf. Roter Zamak-Körper RAL 3000. Abdeckung aus behandeltem Stahl.	Durch Zugtaster –	–	1 1	Ö + S, ohne Sprungfunktion	Rechts oder Links	<b>XY2CJS15H29</b> (2)	0,455
				2 –	Ö + S, ohne Sprungfunktion	Rechts oder Links	<b>XY2CJS17H29</b> (2)	0,455
				2 1	2 Ö + 1 S ohne Sprungfunktion	Rechts oder Links	<b>XY2CJS19H29</b> (2)	0,455
				1 2	1 Ö + 2 S ohne Sprungfunktion	Rechts oder Links	<b>XY2CJS16H29</b> (2)	0,455
≤ 30 m	Kopf und Körper aus Zamak, rot, RAL 3000. Abdeckung aus behandeltem Stahl.	Durch Zugtaster –	–	1 1	Ö + S, ohne Sprungfunktion	Rechts	<b>XY2CJR15H29</b> (2)	0,669
				2 –	Ö + S ohne Sprungfunktion	Rechts	<b>XY2CJR17H29</b> (2)	0,669
				2 1	2 Ö + 1 S ohne Sprungfunktion	Rechts	<b>XY2CJR19H29</b> (2)	0,669
				1 2	1 Ö + 2 S ohne Sprungfunktion	Rechts	<b>XY2CJR16H29</b> (2)	0,669
				1 1	Ö + S, ohne Sprungfunktion	Links	<b>XY2CJL15H29</b> (2)	0,669
				2 –	Ö + S ohne Sprungfunktion	Links	<b>XY2CJL17H29</b> (2)	0,669
				2 1	2 Ö + 1 S ohne Sprungfunktion	Links	<b>XY2CJL19H29</b> (2)	0,669
1 2	1 Ö + 2 S ohne Sprungfunktion	Links	<b>XY2CJL16H29</b> (2)	0,669				



XY2CJS15H29



XY2CJR15H29



XY2CJL15H29

(1) Siehe Einzelteile auf Seite 12.

(2) Für die Kabeleinführungsversion mit Gewinde Pg 13,5 ist am Ende der ausgewählten Bestellnummer der Zusatz H29 wegzulassen.  
 Beispiel: **XY2CJS15H29** wird zu **XY2CJS15**.  
 Für die Kabeleinführungsversion 1/2"-NPT-Gewinde ist am Ende der ausgewählten Bestellnummer der Zusatz H29 durch H7 zu tauschen.  
 Beispiel: **XY2CJS15H29** wird zu **XY2CJS15H7**.

### Geräte zum Not-Halt/Not-Aus-Schalten mit integrierter Spannvorrichtung

Seil und Endfeder sind separat zu bestellen (1)

#### Ohne Leuchtmelder

Seillänge	Farben und Material	Rückstellung	Versorgungs- spannung	Hilfsschalter	Seil- führung	Bestell-Nr.	Gew. kg			
≤ 30 m	Körper aus Zamak, rot, RAL 3000 Edelstahlabdeckung Chloroprenmanschette	Taster mit Schutzkappe	–	1 1	Ö + S ohne Sprung- funktion	Rechts oder Links	<b>XY2CH13250</b> (3) (4)	0,865		
		Pilzdrucktaster	–	1 1			<b>XY2CH13350</b> (4)	0,900		
		<i>Schlüsseltaster (Schlüssel Nr. 421) (2)</i>	–	1 1			<b>XY2CH13450</b> (3) (4)	0,910		
≤ 30 m	Körper aus Zamak, rot, RAL 3000 Edelstahlabdeckung Chloroprenmanschette	Drucktaster, bündig	–	2 –	Ö + Ö ohne Sprung- funktion	Rechts oder Links	<b>XY2CH13170</b> (3) (4)	0,865		
		Taster mit Schutzkappe	–	2 –			<b>XY2CH13270</b> (3) (4)	0,865		
		Pilzdrucktaster	–	2 –			<b>XY2CH13370</b> (3)	0,865		
		<i>Schlüsseltaster (Schlüssel Nr. 421) (2)</i>	–	2 –			<b>XY2CH13470</b> (3) (4)	0,910		
		Drucktaster, bündig	–	2 1			2 Ö + 1 S ohne Sprung- funktion	Rechts oder Links	<b>XY2CH13190</b> (3) (4)	0,865
		Taster mit Schutzkappe	–	2 1					<b>XY2CH13290</b> (3) (4)	0,865
Pilzdrucktaster	–	2 1	<b>XY2CH13390</b> (3) (4)	0,865						

#### Mit orangefarbenem Leuchtmelder (direkte Versorgung)

≤ 30 m	Körper aus Zamak, rot, RAL 3000 Edelstahl- abdeckung Chloropren- manschette	Taster mit Schutzkappe	24 V ~/–	1 1	Ö + S ohne Sprung- funktion	Rechts oder Links	<b>XY2CH13253</b> (3)	0,900
				2 –			<b>XY2CH13273</b>	0,900
				2 1			<b>XY2CH13293</b> (3)	0,950

#### Weitere Versionen

Silikonmanschette  
Bitte wenden Sie sich an unsere zentrale Kundenbetreuung.

(1) Siehe Einzelteile auf Seite 12.

(2) Pilzdrucktaster, Schlüsselbetätigung, Ø 30, ohne Rastung.

(3) Für die Kabeleinführungsversion mit Gewinde ISO M20 ist am Ende der ausgewählten Bestell-Nr. der Zusatz H29 hinzuzufügen.  
Zum Beispiel wird **XY2CH13250** zu **XY2CH13250H29**.

(4) Für die Kabeleinführungsversion mit Gewinde 1/2" NPT ist am Ende der ausgewählten Bestell-Nr. der Zusatz H7 hinzuzufügen.  
Zum Beispiel wird **XY2CH13190** zu **XY2CH13190H7**.



XY2CH13250H29



XY2CH13350H29





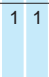

XY2CH13170H29





XY2CH13253H29

**Geräte zum Not-Halt/Not-Aus-Schalten, Pg-13- oder ISO-M20- (1) und 1/2"-NPT- (2)**  
Spannverschluss, Schnellspanner, Seil und Endfeder sind separat zu bestellen (3)

**Ohne Leuchtmelder**

Seillänge	Farben und Material	Rückstellung	Spannungsversorgung	Hilfsschalter	Seilführung	Bestell-Nr.	Gew. kg
≤ 70 m	Körper aus Zamak, rot, RAL 3000 Edelstahl-abdeckung Nitrilmanschette	Taster mit Schutzkappe	–		Rechts	XY2CE1A250 (2)	1,450
					Links	XY2CE2A250 (2)	1,450
					Rechts	XY2CE1A270 (2)	1,450
					Links	XY2CE2A270 (2)	1,450
		Schlüsseltaster – (Schlüssel Nr. 421)	–		Rechts	XY2CE1A450	1,465
					Links	XY2CE2A450 (2)	1,465
					Rechts	XY2CE1A470	1,470
					Links	XY2CE2A470	1,470

**Mit gelbem LED-Leuchtmelder (direkte Versorgung)**

≤ 70 m	Körper aus Zamak, rot, RAL 3000 Edelstahl-abdeckung Nitrilmanschette	Taster mit Schutzkappe	24 bis 130 V ~/-		Rechts	XY2CE1A296 (2)	1,470
					Links	XY2CE2A296 (2)	1,470
			230 bis 240 V ~		Rechts	XY2CE1A297 (2)	1,470
					Links	XY2CE2A297 (2)	1,470

**Weitere Versionen**

XY2CE mit Rückstellung durch Ø30-mm-Pilzdrucktaster  
 XY2CE mit Fenster zur Prüfung der Seilspannung für die Anpassung bei geschlossener Abdeckung  
 XY2CE: Silikonmanschette  
 Bitte wenden Sie sich an unsere zentrale Kundenbetreuung.

- (1) Mit Bohrung für Pg-13- oder ISO-M20-Leitungsdurchführung.
- (2) Für die Kabeleinführungsversion mit Gewinde 1/2" NPT ist am Ende der ausgewählten Bestell-Nr. der Zusatz H7 hinzuzufügen (diese Versionen besitzen einen roten Leuchtmelder).  
Zum Beispiel wird XY2CE1A250 zu XY2CE1A250H7.
- (3) Siehe Einzelteile auf Seite 12.

PF123209



XY2CE1A250

PF123203



XY2CE1A450

PF123212



XY2CE2A450

PF123210



XY2CE2A296

PF123202



XY2CE1A296H7

PF123244



XY2CEDA190

PF123247



XY2CEDA290

PF123250



XY2CEDA590

PF123245



XY2CEDA196  
XY2CEDA197

PF123248



XY2CEDA296  
XY2CEDA297

PF123252



XY2CEDA296H7

### Seilzug-Notschalter mit beidseitiger Seilführung, Pg-13- oder ISO-M20- und 1/2"-NPT-Seileinführungen

Spannschloss, Seil und Endfeder sind separat zu bestellen (1)

#### Ohne Leuchtmelder

Seillänge	Farben und Material	Rückstellung	Spannungsversorgung	Hilfsschalter	Bestell-Nr. (2)	Gew. kg	
L ≥ 2 x 35 m L ≤ 2 x 70 m (L ≥ 2 x 35 m L ≤ 2 x 100 m mit Seilrollen und Seil- rollenträgern)	Körper aus Zamak, rot, RAL 3000 Edelstahl- abdeckung Nitrilmanschette	Drucktaster, bündig	–	2 2	Ö + S ohne Sprungfunktion	XY2CEDA190 (3)	1,900
		Taster mit Schutzkappe	–	2 2	Ö + S ohne Sprungfunktion	XY2CEDA290 (3)	1,900
		Schlüsseltaster (Schlüssel Nr. 455)	–	2 2	Ö + S ohne Sprungfunktion	XY2CEDA590	1,900
Körper aus Zamak, rot, RAL 3000 Edelstahl- abdeckung Silikonmanschette		Drucktaster, bündig	–	2 2	Ö + S ohne Sprungfunktion	XY2CEDC190	1,900
		Taster mit Schutzkappe	–	2 2	Ö + S ohne Sprungfunktion	XY2CEDC290	1,900
		Schlüsseltaster (Schlüssel Nr. 455)	–	2 2	Ö + S ohne Sprungfunktion	XY2CEDC590	1,900

#### Mit gelbem LED-Leuchtmelder (direkte Versorgung)

L ≥ 2 x 35 m L ≤ 2 x 70 m (L ≥ 2 x 35 m L ≤ 2 x 100 m mit Seilrollen und Seil- rollenträgern)	Körper aus Zamak, rot, RAL 3000 Edelstahl- abdeckung Nitrilmanschette	Drucktaster, bündig	24 bis 130 V ~/∩	2 2	Ö + S ohne Sprungfunktion	XY2CEDA196 (3)	1,900
			230 V ~/∩	2 2	Ö + S ohne Sprungfunktion	XY2CEDA197	1,900
		Taster mit Schutzkappe	24 bis 130 V ~/∩	2 2	Ö + S ohne Sprungfunktion	XY2CEDA296 (3)	1,900
Körper aus Zamak, rot, RAL 3000 Edelstahl- abdeckung Silikonmanschette		Drucktaster, bündig	24 bis 130 V ~/∩	2 2	Ö + S ohne Sprungfunktion	XY2CEDC296	1,900
			230 V ~/∩	2 2	Ö + S ohne Sprungfunktion	XY2CEDC297	1,900
		Taster mit Schutzkappe	230 V ~/∩	2 2	Ö + S ohne Sprungfunktion	XY2CEDC297	1,900

#### Weitere Versionen

Seilzug-Notschalter mit zwei Ankerpunkten, ATEX-Version  
Bitte wenden Sie sich an unsere zentrale Kundenbetreuung.

(1) Siehe Einzelteile auf Seite 12.

(2) Im Lieferumfang der Seilzug-Notschalter des Typs XY2CED sind eine Einstellhilfe XY2CZ713 und 2 Endfedern XY2CZ712 enthalten.

(3) Für die Kabeleinführungsversion mit Gewinde 1/2" NPT ist am Ende der ausgewählten Bestell-Nr. der Zusatz H7 hinzuzufügen (diese Versionen besitzen einen roten Leuchtmelder).  
Zum Beispiel wird XY2CEDA190 zu XY2CEDA190H7.

PF123239

XY2CZ210  
XY2CZ213

PF123258

XY2CZ402  
XY2CZ403  
XY2CZ404

PF123260



XY2CZ713

PF123265



XY2CZ705 XY2CZ601

PF123263



XY2CZ708

PF123268



XY2CZ703

PF123266



XY2CZ702

PF123259



XY2CZ712

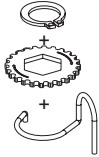
### Einzelteile

Bezeichnung	Zur Verwendung mit	Durchmesser mm	Länge m	Bestell-Nr.	Gew. kg
Verzinktes Stahlseile mit roter Kunststoffummantelung	XY2CJ und XY2CH	3,2	10,5	XY2CZ301	0,280
			15,5	XY2CZ3015	0,410
			20,5	XY2CZ3020	0,550
			25,5	XY2CZ302	0,690
			30,5	XY2CZ303	0,830
XY2CE	5	5	15,5	XY2CZ1015	0,850
			25,5	XY2CZ102	1,400
			50,5	XY2CZ105	2,750
			70,5	XY2CZ107	3,870
			100,5	XY2CZ110	5,520
XY2CE und XY2CED	5	50,5	XY2CZ105	2,750	
			70,5	XY2CZ107	3,870
			100,5	XY2CZ110	5,520
Bezeichnung	Typ	Zur Verwendung mit	Verpackungseinheit	Bestell-Nr.	Gew. kg
Schnellspanner	–	XY2CJ	1	XY2CZ210	0,051
		XY2CE und XY2CED	1	XY2CZ213	0,090
Einstellhilfe (Plättchen zum Einstellen der Seilspannung)	–	XY2CED	1	XY2CZ713 (2)	0,010
Spannschloss	M6 x 60 + Gegenmutter	XY2CE, XY2CH, und XY2CJ (1)	1	XY2CZ402	0,060
		XY2CE, XY2CH, und XY2CJ (1)	1	XY2CZ404	0,100
		XY2CED	1	XY2CZ403	0,180
Seilklemme	Einfach	Seil-Ø 3 mm	10	XY2CZ503	0,007
		Seil-Ø 3 mm	10	XY2CZ513	0,016
		Seil-Ø 3,2 mm	10	XY2CZ523	0,050
		Seil-Ø 5 mm	10	XY2CZ524	0,080
Seilführung	Fest	Alle Modelle	1	XY2CZ601	0,030
			10	XY2CZ611	0,032
			1	XY2CZ602	0,130
			1	XY2CZ705	0,060
			10	XY2CZ715	0,650
			Seilrolle	Seil-Ø 5 mm max.	Alle Modelle
10	XY2CZ718	0,550			
Seil Kautsche	–	Seil-Ø 3,2 mm	10	XY2CZ701	0,002
		Seil-Ø 5 mm	10	XY2CZ704	0,010
Endfedern	–	XY2CJ und XY2CH	1	XY2CZ703	0,035
		XY2CE	1	XY2CZ702	0,080
		XY2CED	1	XY2CZ712 (2)	0,220

(1) Die Seilzug-Notschalter XY2CH13●●● und XY2CH14●●● enthalten standardmäßig eine Seilspannvorrichtung. Daher ist die Bestellung eines Spannschlusses nicht nötig.

(2) Eine Einstellhilfe XY2CZ713 und 2 Endfedern XY2CZ712 sind im Lieferumfang der Schalter des Typs XY2CED enthalten.

DF601301



XY2CZ918

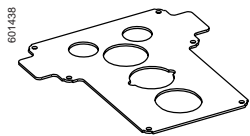
Montagesets					
Inhalt der Sets	Zur Verwendung mit	Seildurchmesser	Seillänge	Bestell-Nr.	Gew.
		mm	m		kg
1 Feder + gekerbte Scheibe + 1 Sicherungsring	XY2CH	–	–	<b>XY2CZ918</b>	0,010
1 verzinktes Stahlseil + 1 Seilklemme <b>XY2CZ523</b> + 1 Endfeder <b>XY2CZ703</b>	XY2CJ und XY2CH	3,2	10,5	<b>XY2CZ9310</b>	0,444
			15,5	<b>XY2CZ9315</b>	0,581
			20,5	<b>XY2CZ9320</b>	0,635
			30,5	<b>XY2CZ9330</b>	1,055
1 verzinktes Stahlseil + 1 Seilklemme <b>XY2CZ523</b> + 1 Spanner <b>XY2CZ210</b> + 12 Seilführungen <b>XY2CZ601</b> + 1 Endfeder <b>XY2CZ703</b>	XY2CJ	3,2	30,5	<b>XY2CZ9425</b>	2,045
1 verzinktes Stahlseil + 4 Seilklemmen <b>XY2CZ524</b> + 1 Spannschloss <b>XY2CZ404</b> + 11 Seilführungen <b>XY2CZ601</b> + 2 Seil Kautschen <b>XY2CZ704</b> + 1 Endfeder <b>XY2CZ702</b>	XY2CE	5	25,5	<b>XY2CZ9525</b>	1,853
1 verzinktes Stahlseil + 4 Seilklemmen <b>XY2CZ524</b> + 1 Spannschloss <b>XY2CZ404</b> + 19 Seilführungen <b>XY2CZ601</b> + 2 Seil Kautschen <b>XY2CZ704</b> + 1 Endfeder <b>XY2CZ702</b>	XY2CE	5	50,5	<b>XY2CZ9550</b>	3,240
1 verzinktes Stahlseil + 4 Seilklemmen <b>XY2CZ524</b> + 1 Spannschloss <b>XY2CZ404</b> + 26 Seilführungen <b>XY2CZ601</b> + 2 Seil Kautschen <b>XY2CZ704</b> + 1 Endfeder <b>XY2CZ702</b>	XY2CE	5	70,5	<b>XY2CZ9570</b>	4,426
2 verzinkte Stahlseil + 2 Seilklemmen <b>XY2CZ524</b> + 2 Schnellspanner <b>XY2CZ213</b>	XY2CED	5	2 x 70,5	<b>XY2CZ96140</b>	8,080
			2 x 100,5	<b>XY2CZ96200</b>	11,340

PF123261

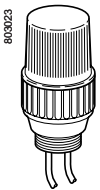
XY2CZ96140  
XY2CZ96200

### Ersatzteile

Bezeichnung	Zur Verwendung mit	Typ	Bestell-Nr.	Gew. kg		
Rückstelltaster (blau), ohne Rastung	XY2CE und XY2CED	Flach, Kennzeichnung „R“	ZB5AA639	0,018		
		Mit Schutzkappe	ZB5AP6S	0,019		
		Pilzdrucktaster Ø 30	ZB5AC64	0,027		
Schlüsselschalter	XY2CE und XY2CED	Mit Schlüssel Nr. 421	ZB5AG612R26	0,064		
		Mit Schlüssel Nr. 455	ZB5AG6R26	0,064		
Schlüssel für Rückstelltaster	XY2CH, XY2CE und XY2CED	Nr. 421	Q99900911	0,006		
		Nr. 455	Q99900901	0,006		
Frontelement für Leuchtmelder	XY2CE und XY2CED	Rot	XY2CZ800	0,015		
		Orange	XY2CZ801	0,015		
Packung mit 5 Abdeckungsichtungen	XY2CE und XY2CED	–	XY2CZ805	0,122		
Befestigungsmutter, Kunststoff, grau	XY2CE und XY2CED	–	ZB5AZ901	0,002		
Schraubenschlüssel für Befestigungsmuttern, Kunststoff, grau	XY2CE und XY2CED Für Befestigungsmutter ZB5AZ901	–	ZB5AZ905	0,016		
Bezeichnung	Zur Verwendung mit	Spannung	Verpackungs- einheit	Bestell-Nr.	Gew. kg	
Leuchtmelder Inklusive Glühlampe DL1AA●●●	XY2CH Farbe: orange	24 V ~/---	1	XY2CZ0024 (1)	0,035	
		130 V ~/---	1	XY2CZ0130 (1)	0,035	
		230 V ~/---	1	XY2CZ0230 (1)	0,035	
Power-LED	XY2CE und XY2CED Farbe: rot	24 V ~/---	5	ZALVB4	0,015	
		48 bis 120 V ~	5	ZALVG4	0,015	
		230 bis 240 V ~	5	ZALVM4	0,015	
	XY2CE und XY2CED Farbe: gelb	24 V ~/---	5	ZALVB5	0,015	
		48 bis 120 V ~	5	ZALVG5	0,015	
		230 bis 240 V ~	5	ZALVM5	0,015	
	Glühlampen, Schraubsockel	XY2CH	24 V - 6 W	10	DL1AA024	0,004
			130 V - 6 W	10	DL1AA127	0,004
			230 V - 6 W	10	DL1AA220	0,004
Packung mit 5 Aufsetzrahmen	Zum Einbau von Glühlampen DL1AA127 und DL1AA220 in den Leuchtmeldern XY2CZ●●●	–	5	XY2CZ908	0,018	



XY2CZ805



XY2CZ●●●

(1) Nur als Ersatzteile für Schalter mit vormontierten Leuchtmeldern zu verwenden. Die Zulassung CCC erlischt, wenn ein XY2CZ●●● Leuchtmelder auf dem Notschalter XY2CH montiert wird.

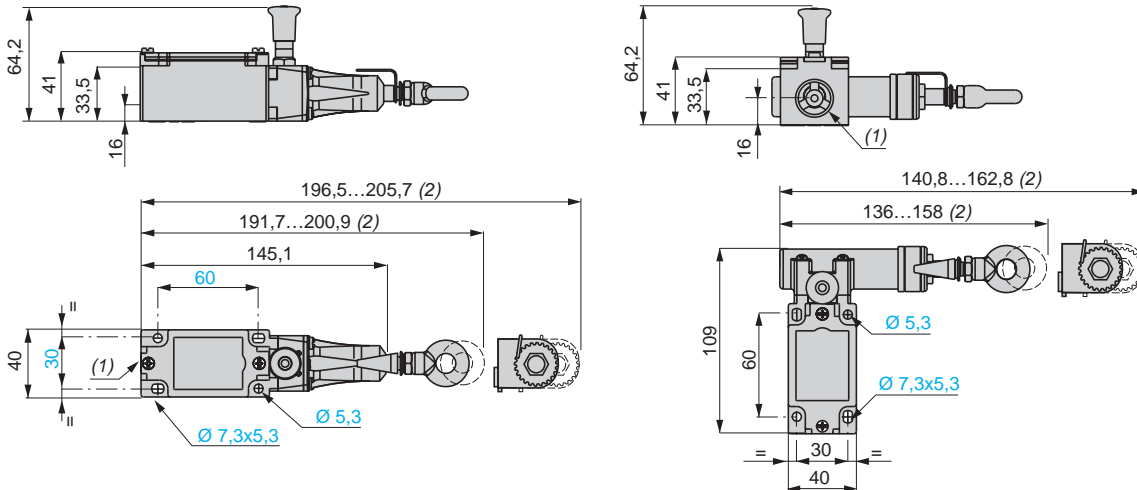


### Seilzug-Notschalter

XY2CJ

XY2CJS●●

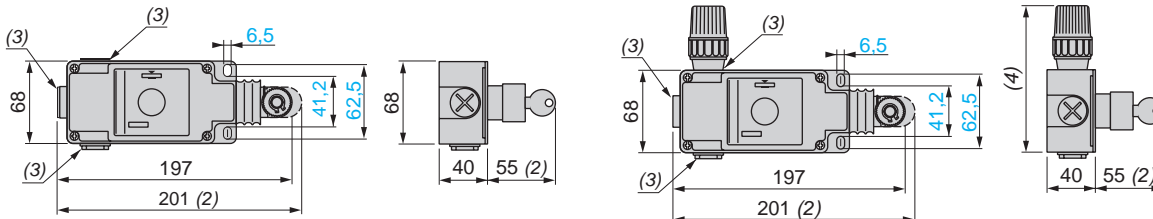
XY2CJR●● und XY2CJL●● (identische Abmessungen mit Ankerpunkt rechts oder links)



### XY2CH

Ohne Leuchtmelder

Mit Leuchtmelder



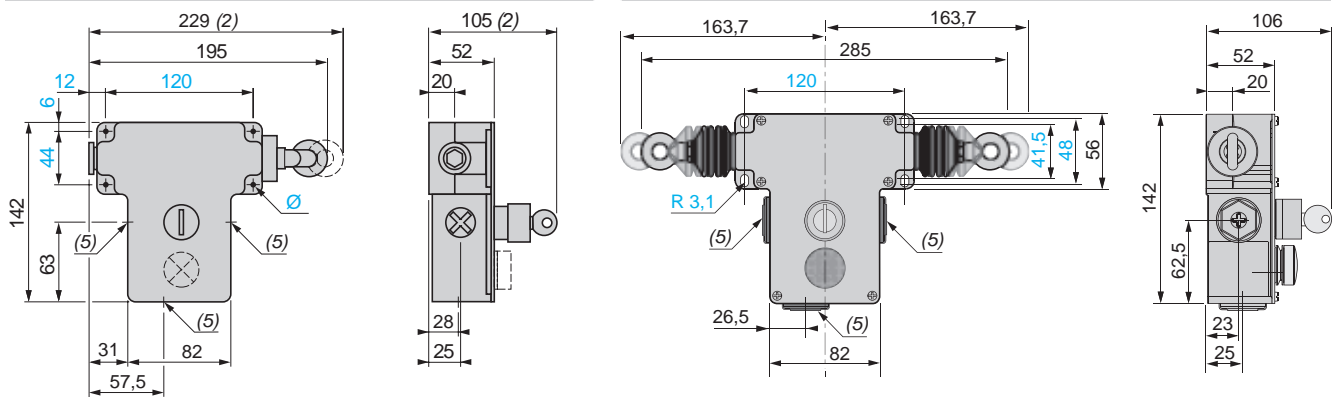
### XY2CE

XY2CE1A●●● und XY2C2A●●●

(identische Abmessungen mit Ankerpunkt rechts oder links)

### XY2CED

XY2CEDA●●● und XY2CEDC●●●



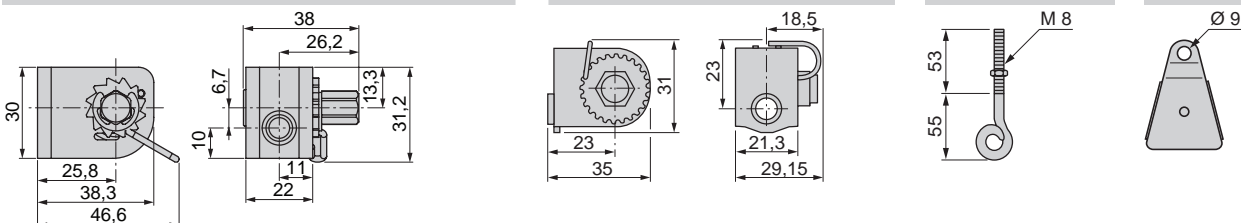
### Zubehör

XY2CZ213

XY2CZ210

XY2CZ705

XY2CZ708



(1) Einführungen mit Gewinde für Kabelverschraubung (Pg 13). Für ISO M20 wird die Bestell-Nr. zu XY2CJ●●●H29. Für 1/2" NPT wird die Bestell-Nr. zu XY2CJ●●●H7.

(2) Maximale Ausdehnung.

(3) Einführungen mit Gewinde für Kabelverschraubung (Pg 13). Für ISO M20 wird die Bestell-Nr. zu XY2CH●●●H29. Für 1/2" NPT, für ISO M20 wird die Bestell-Nr. zu XY2CH●●●H7.

(4) 121 mm: Versionen mit 24 V und 48 V. 131 mm: Versionen mit 130 V und 230 V.

(5) 3 Bohrungen für Kabelverschraubung (Pg 13) oder ISO M20. Für 1/2" NPT wird die Bestell-Nr. zu XY2CE●●●H7 oder XY2CED●●●H7.

Ø: 4 Langlochbohrungen Ø 6 mm.

<b>D</b>			
DL1AA024	14	XY2CZ0024	14
DL1AA127	14	XY2CZ102	12
DL1AA220	14	XY2CZ105	12
		XY2CZ107	12
		XY2CZ110	12
		XY2CZ0130	14
		XY2CZ210	12
		XY2CZ213	12
		XY2CZ0230	14
		XY2CZ301	12
		XY2CZ302	12
		XY2CZ303	12
		XY2CZ402	12
		XY2CZ403	12
		XY2CZ404	12
		XY2CZ503	12
		XY2CZ513	12
		XY2CZ523	12
		XY2CZ524	12
		XY2CZ601	12
		XY2CZ602	12
		XY2CZ611	12
		XY2CZ701	12
		XY2CZ702	12
		XY2CZ703	12
		XY2CZ704	12
		XY2CZ705	12
		XY2CZ708	12
		XY2CZ712	12
		XY2CZ713	12
		XY2CZ715	12
		XY2CZ718	12
		XY2CZ800	14
		XY2CZ801	14
		XY2CZ805	14
		XY2CZ908	14
		XY2CZ918	13
		XY2CZ1015	12
		XY2CZ3015	12
		XY2CZ3020	12
		XY2CZ9310	13
		XY2CZ9315	13
		XY2CZ9320	13
		XY2CZ9330	13
		XY2CZ9425	13
		XY2CZ9525	13
		XY2CZ9550	13
		XY2CZ9570	13
		XY2CZ96140	13
		XY2CZ96200	13
		<b>Z</b>	
		ZALVB4	14
		ZALVB5	14
		ZALVG4	14
		ZALVG5	14
		ZALVM4	14
		ZALVM5	14
		ZB5AA639	14
		ZB5AC64	14
		ZB5AG6R26	14
		ZB5AG612R26	14
		ZB5AP6S	14
		ZB5AZ901	14
		ZB5AZ905	14