




Série MPS24 / MPS24 Series

Manuel d'instructions / Instruction Manual

AVANT D'UTILISER LE BLOC D'ALIMENTATION / BEFORE USING THE POWER SUPPLY UNIT

Faites attention à tous les avertissements et précautions avant d'utiliser l'appareil. Une utilisation incorrecte peut entraîner un choc électrique, des dommages à l'appareil ou un risque d'incendie. Voir la section "**Consignes de sécurité générales**" / Pay attention to all warnings and cautions before using the unit. Incorrect usage could lead to an electrical shock, damage to the unit or a fire hazard. See the section "**General Safety Instructions**."

1. Symboles d'avertissement / Warning Symbols

ATTENTION / CAUTION	
. NE PAS MODIFIER, DEMONTER L'ALIMENTATION ELECTRIQUE. / DO NOT MODIFY, DISASSEMBLE THE POWER SUPPLY.	
. LIRE LE MODE D'EMPLOI AVANT DE BRANCHER LE RESEAU. / READ INSTRUCTION MANUAL BEFORE CONNECTING TO MAINS.	
. DANGER DE CHOC ELECTRIQUE. / ELECTRIC SHOCK HAZARDOUS ON THE CONNECTOR SECTION.	

CONSIGNES / NOTICE :

Installation/environnement de stockage / Installing/Storage Environment

1. Entrez le produit avec la température ambiante -40 à +85°C, et l'humidité relative 5 à 95% (sans condensation ni ruissellement). / Store the product with ambient temperature -40 to +85°C, and relative humidity 5 to 95% (No Dewdrop).
2. Évitez de faire fonctionner l'appareil dans des conditions de courant, de court-circuit ou en dehors de la tension d'entrée spécifiée, car des dommages peuvent survenir. / Avoid operating the unit in over current, short circuit conditions or outside the specified input voltage range as damage may occur.
3. Confirmer que les connexions aux bornes d'entrée/sortie sont correctes comme indiqué dans ce manuel. / Confirm connections to input/output terminals are correct as indicated in the instruction manual.
4. Utilisez le produit où l'humidité relative est 5 à 95% (sans condensation ni ruissellement). / Use the product where the relative humidity is 5 to 95% (No Dewdrop).
5. Évitez les endroits où le produit est soumis à la lumière directe du soleil. / Avoid places where the product is subjected to direct sun light.
6. Évitez les endroits où le produit est soumis à une pénétration de liquide, de substance étrangère ou de gaz corrosif. / Avoid places where the product is subjected to penetration of liquid, foreign substance or corrosive gas.
7. Évitez les endroits soumis à des chocs ou des vibrations. / Avoid places subject to shock or vibration.
Un dispositif tel qu'un contacteur peut être une source de vibration. Eloigner l'alimentation d'éventuelles sources de chocs ou de vibrations. / A device such as a contact breaker may be a vibration source. Set the Power Supply as far as possible from possible sources of shock or vibration
8. Si l'alimentation est utilisée dans une zone avec un bruit électronique excessif, assurez-vous d'éloigner l'alimentation le plus loin possible des sources de bruit. / If the Power Supply is used in an area with excessive electronic noise, be sure to separate the Power Supply as far as possible from the noise sources.
9. N'employez pas le produit dans l'environnement avec le champ électromagnétique fort, le gaz corrosif et la substance conductrice. / Don't use the product in the environment with strong electromagnetic field, corrosive gas and conductive substance.

Précautions dans l'utilisation du produit / Precautions in Using the product :

Lorsque le produit est utilisé dans les circonstances ou l'environnement ci-dessous, assurez-vous de respecter les limitations des caractéristiques et des fonctions. / *When the product is used under the circumstance or environment below, ensure adherence to limitations of the ratings and functions.*

Prenez également des mesures de précaution de sécurité telles que des installations de sécurité / *Also take countermeasures for safety precautions such as fail-safe installations.*

1. Dans les circonstances ou dans l'environnement qui ne sont pas décrits dans le manuel d'instructions. / *Under the circumstances or environment which are not described in the instruction manual.*
2. Pour le contrôle de l'énergie nucléaire, le chemin de fer, avion, véhicule, incinérateur, équipement médical, équipement de divertissement, dispositif de sécurité etc... / *For nuclear power control, railway, aircraft, vehicle, incinerator, medical equipment, entertainment equipment, safety device etc.*
3. Pour les applications où la mort ou des dommages matériels graves est possible et des précautions de sécurité étendues sont nécessaires. / *For applications where death or serious property damage is possible and extensive safety precautions are required.*
4. Il n'est pas recommandé d'utiliser une source d'alimentation d'entrée avec une inductance élevée, ce qui pourrait entraîner un dysfonctionnement de l'alimentation. / *It is not recommended to use an input power source with a high inductance, which could result in a malfunction of the power supply.*

Note: MARQUAGE CE / CE MARKING

Marquage CE, lorsqu'il est appliqué à un produit couvert par le présent manuel indique la conformité avec / *CE Marking, when applied to a product covered by this handbook indicates compliance with :*

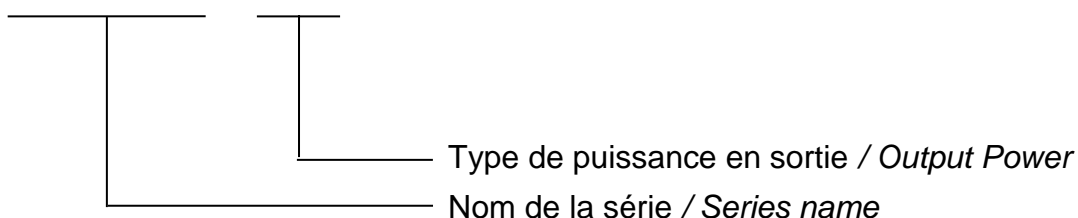
Restriction de l'utilisation de certaines substances dangereuses directive 2011/65/UE (RoHS2)
/ *Restriction Of the use of certain Hazardous Substances Directive 2011/65/EU (RoHS2)*

Directive basse tension 2006/95/CE / *Low Voltage Directive 2006/95/EC*

Directive CEM 2004/108/CE la directive basse tension 2006/95/CE
/ *EMC Directive 2004/108/EC the low voltage Directive 2006/95/EC*

1 Nom du modèle et méthode d'identification / Model name and identification method :

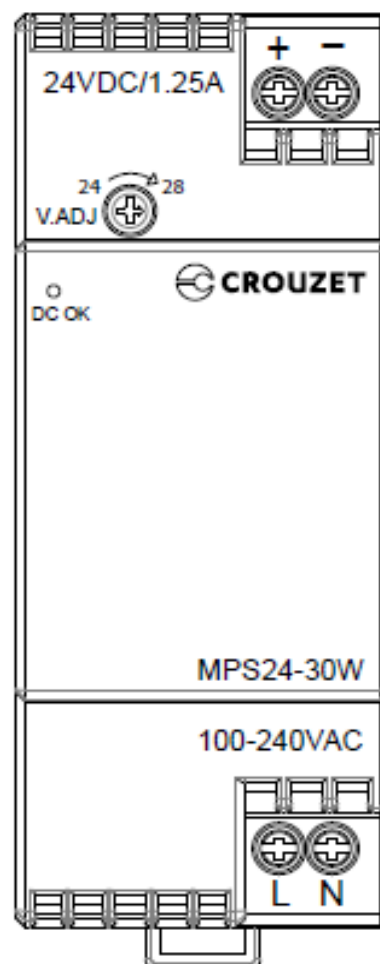
MPS24 – 10W



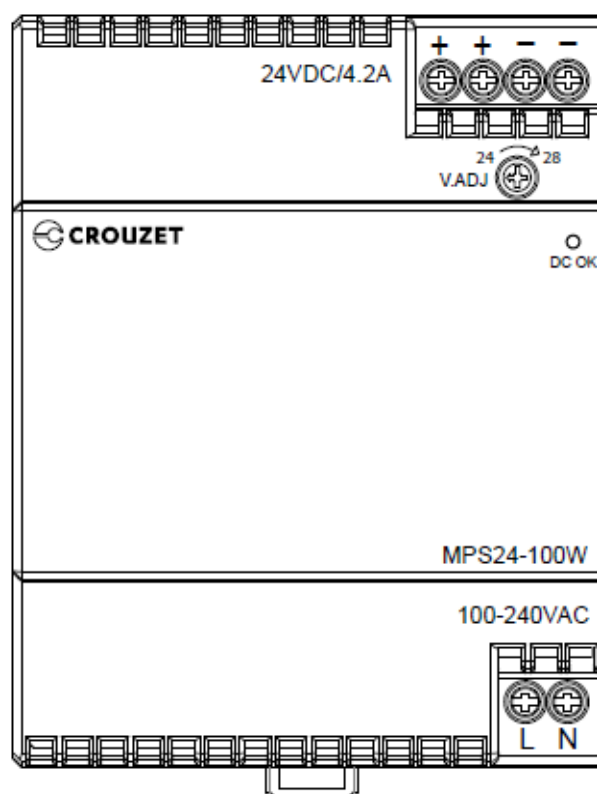
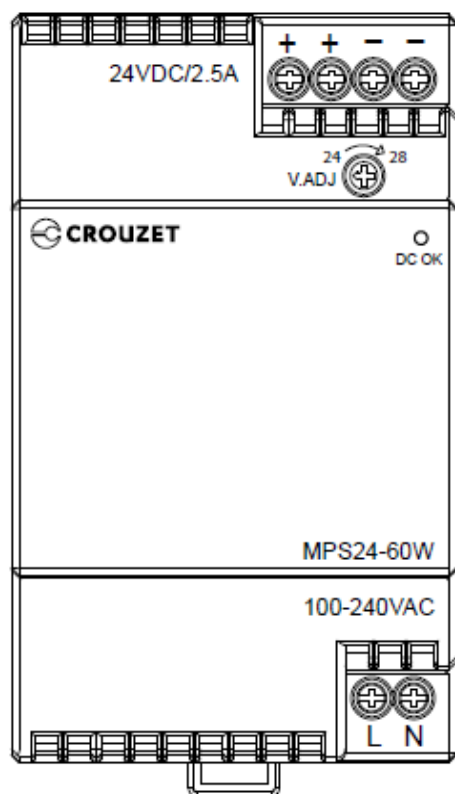
MPS24-10W	89 451 001
MPS24-30W	89 451 003
MPS24-60W	89 451 006
MPS24-100W	89 451 010

2 Présentation de la façade / Terminal Explanation

MPS24-10W, MPS24-30W, MPS24-60W & MPS24-100W



- + : Borne de sortie + / + *Output terminal*
- : Borne de sortie - / - *Output terminal*
- DC OK : LED verte, présence tension en sortie / *Green LED lights when Output Voltage on*
- L : Borne d'entrée AC : ligne de phase (fusible dans la ligne) / *AC Input terminal : Live line (fuse in line)*
- N : Borne d'entrée AC : ligne neutre / *AC Input terminal : Neutral line*
- V. ADJ : La tension de sortie augmente lorsque le potentiomètre est tourné dans le sens des aiguilles d'une montre. / *Output voltage adjust trimmer. The output voltage rises when a trimmer is turned clockwise.*



+ : Borne de sortie + / + Output terminal

- : Borne de sortie - / - Output terminal

DC OK : LED verte, présence tension en sortie / Green LED lights when Output Voltage on

L : Borne d'entrée AC : ligne de phase (fusible dans la ligne) / AC Input terminal : Live line (fuse in line)

N : Borne d'entrée AC : ligne neutre / AC Input terminal : Neutral line

V. ADJ : La tension de sortie augmente lorsque le potentiomètre est tourné dans le sens des aiguilles d'une montre.
/ Output voltage adjust trimmer. The output voltage rises when a trimmer is turned clockwise.

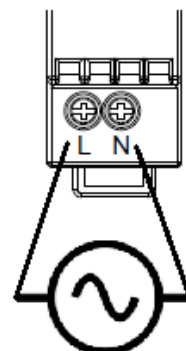
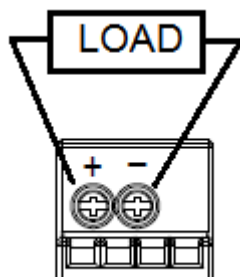
3 Connexions / Terminal Connecting Method

Faites attention au câblage en entrée. Si c'est raccordé à une mauvaise source, le produit sera endommagé.
/ Pay attention to the input wiring. If it is connected to wrong terminal, the power supply will be damaged.

La source doit être désactivée lorsque vous faites des connexions. / Input must be off when making connections.

La ligne de charge de sortie et la ligne d'entrée doivent être séparées et torsadés pour améliorer la sensibilité au bruit.
/ The output load line and input line shall be separated and twisted to improve noise sensitivity.

Lors de la connexion ou de la suppression de fils d'entrée et de sortie, ne pas appliquer de contrainte au circuit imprimé.
/ When connecting or removing input and output wire, do not apply stress to PCB.



4 Explication des fonctions et précautions / *Explanation of Functions and Precautions*

4.1 Plage de tension d'entrée / *Input Voltage Range*

La gamme de tension d'entrée est monophasée 85 ~ 264VAC (47 ~ 63Hz) (Conditions de sécurité UL, CSA non approuvés). Pour les cas où la conformité à diverses spécifications de sécurité (UL, CSA, EN) sont exigées, la gamme de tension d'entrée sera 100 ~ 240V C.A. (50/60Hz).

L'alimentation électrique peut supporter une surtension 300VAC pendant 5 secondes pendant le fonctionnement. La tension d'entrée qui est hors spécification peut causer des dommages.

/ Input voltage range is single phase 85 ~ 264VAC (47~63Hz) (not safety approved condition). For cases where conformance to various safety specs (UL, CSA, EN) are required, input voltage range will be 100 ~ 240VAC (50/60Hz). Power supply can withstand 300VAC surge for 5 seconds during operation. Input voltage which is out of specification may cause unit damage.

4.2 Gamme de tension de sortie / *Output Voltage Range*

La tension de sortie est réglée sur la valeur nominale à l'expédition. **MPS24-10W** la tension de sortie n'est pas réglable. **MPS24-30W**, **MPS24-60W** et **MPS24-100W** V. ADJ le potentiomètre sur l'avant du produit peut être utilisé pour régler la tension de sortie dans la plage spécifiée.

*/ Output voltage is set to the rated value at shipment. **MPS24-10W** output voltage is not adjustable. **MPS24-30W**, **MPS24-60W** and **MPS24-100W** V.ADJ trimmer on the front panel side can be used to adjust the output voltage within the range specified (refer to specifications for adjustable range).*

Note : lorsque la tension de sortie est augmentée excessivement, la fonction de protection contre les surtensions (OVP) peut se déclencher et la tension de sortie sera coupée. De plus, lorsque vous augmentez la tension de sortie, réduisez le courant de sortie pour ne pas dépasser la puissance de sortie maximale.

/ To turn the trimmer clockwise, the output voltage will be increased. Take note when the output voltage is increased excessively, over voltage protection (OVP) function may trigger and output voltage will be shut down. Furthermore, when increasing the output voltage, reduce the output current so as not to exceed the maximum output power.

4.3 Courant d'appel / *Inrush Current*

Cette série utilise une thermistance de puissance pour protéger le circuit du courant d'appel. Veuillez sélectionner soigneusement le coupe-circuit d'entrée et le fusible en cas de température élevée.

/ This series has used Power Thermistor to protect the circuit from Inrush Current. Please carefully select input switch and fuse in cases of the high temperature and re-input the power.

4.4 Protection contre les surtensions (OVP) / Over Voltage Protection (OVP)

La fonction OVP (méthode d'arrêt d'un onduleur, réinitialisation manuelle) est fournie. La fonction OVP marche dans la plage spécifiée (voir spécification). / *The OVP function (Inverter shutdown method, manual reset type) is provided. OVP function operates within specified range (refer to specification).*

Pour réinitialiser la fonction OVP, coupez l'alimentation électrique en entrée pendant quelques minutes, puis réenclencher. La valeur OVP est fixe et ne peut être réglée de manière externe. / *To reset OVP, remove the input of power supply for a few minutes, and then re-input. OVP value is fixed and not to be adjusted externally.*

Ne jamais appliquer de tension, aux bornes de la sortie, supérieure à la tension nominale, ce qui peut entraîner des dommages. En cas de charge inductive, mettre une diode de protection en série sur la ligne de sortie. / *Never apply more than rated output voltage to output terminal, which may lead to damage. In the case of inductive load, put protective diode in series to the output power line.*

4.5 Protection contre les courants de surcharge (OCP) / Over Current Protection (OCP)

Mode de « réenclenchement » automatique. / *Hiccup mode with automatic recovery.*

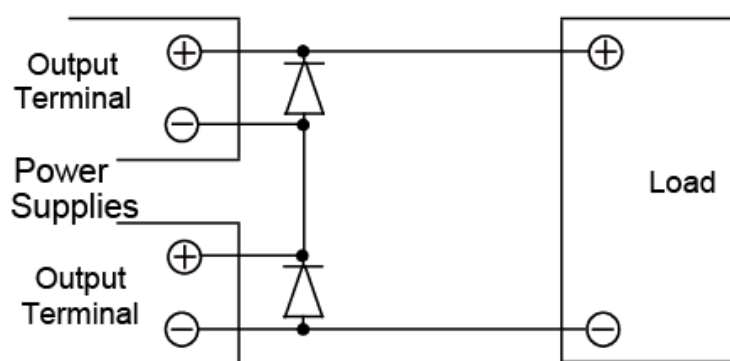
La fonction OCP marche lorsque le courant de sortie dépasse la spécification OCP. La sortie sera automatiquement réactivée lorsque la condition de surcharge est supprimée. Ne pas faire de surcharge ou de court-circuit pendant plus de 30 secondes, ce qui pourrait causer des dommages ou une panne d'isolation. / *OCP function operates when the output current exceeds OCP specification. The output will be automatically recovered when the overload condition is cancelled. Do not operate overload or dead short conditions for more than 30 seconds, which could result in damage or insulation failure.*

En raison de la fonction de protection interne, avec les modèles **MPS24-10W**, **MPS24-30W** les courts-circuits en sortie provoquent des réenclenchements ou bien un verrouillage, et avec les modèles **MPS24-60W**, **MPS24-100W** les courts-circuits en sortie provoquent des réenclenchements. / *Due to internal protective function, output short causes **MPS24-10W**, **MPS24-30W** hiccup or latch up, and causes **MPS24-60W**, **MPS24-100W** hiccup.*

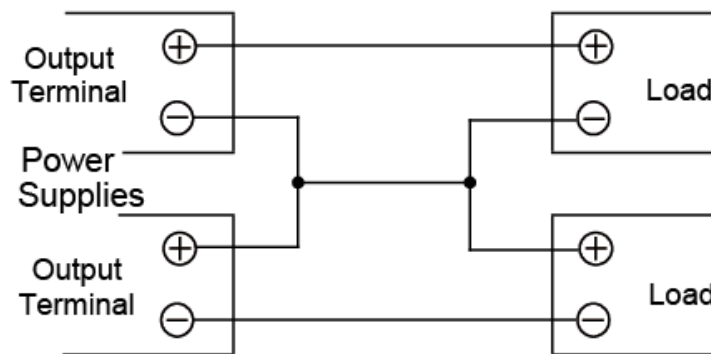
4.6 Montage série / Series Operation

Pour le fonctionnement en série, l'une ou l'autre des méthodes (A) ou (B) est possible.

/ *For series operation, either method (A) or (B) is possible.*



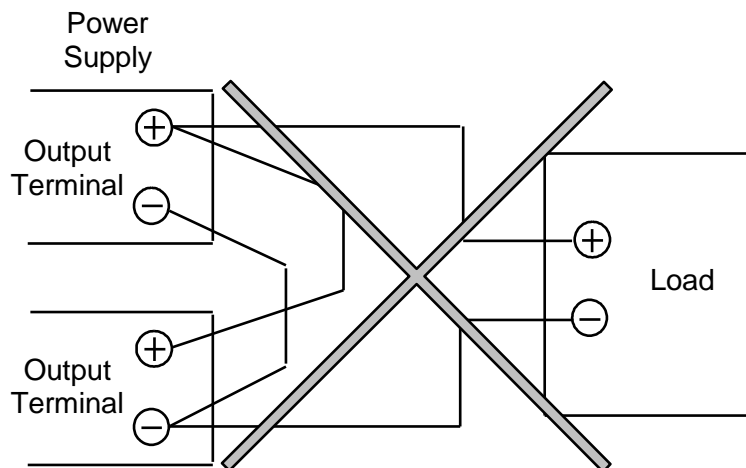
Méthode (A) / Method (A)



Méthode (B) / Method (B)

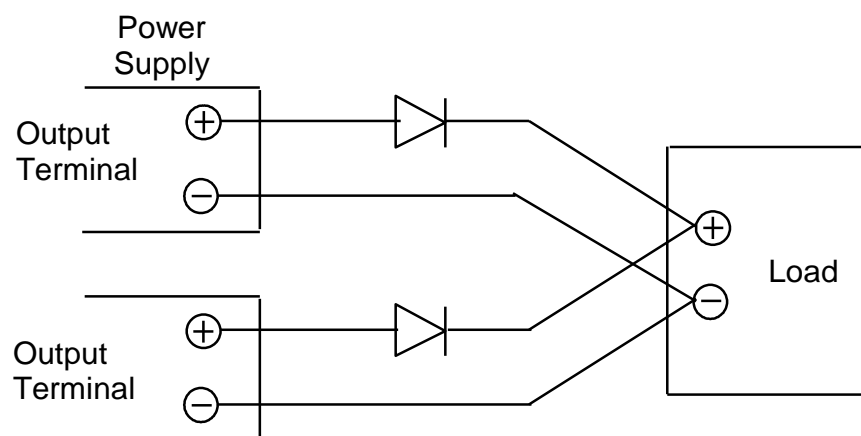
4.7 Montage Parallèle / Parallel Operation

(A) Le montage parallèle pour augmenter le courant de sortie n'est pas possible. / *To increase the output current is not possible*



(B) Utilisation comme alimentation de secours / *To use as Back-up Power Supply*

1. Réglez la tension de sortie de l'alimentation plus élevée à cause de la chute de tension dans la diode / *Set power supply output voltage higher by the forward voltage drop (VF) of diod*
2. Réglez la tension de sortie de chaque bloc d'alimentation pour qu'elle soit identique. / *Adjust the output voltage of each power supply to be the same*
3. Rester dans les spécifications pour la tension et la puissance de sortie. / *Use within the specifications for output voltage and output power*



4.8 Alimentation certifiée Classe 2 / Class 2 limited power source

« UL1310 class 2 » références certifiées / *UL1310 class 2 approved models :*

MPS24-10W
MPS24-30W
MPS24-60W
MPS24-100W.

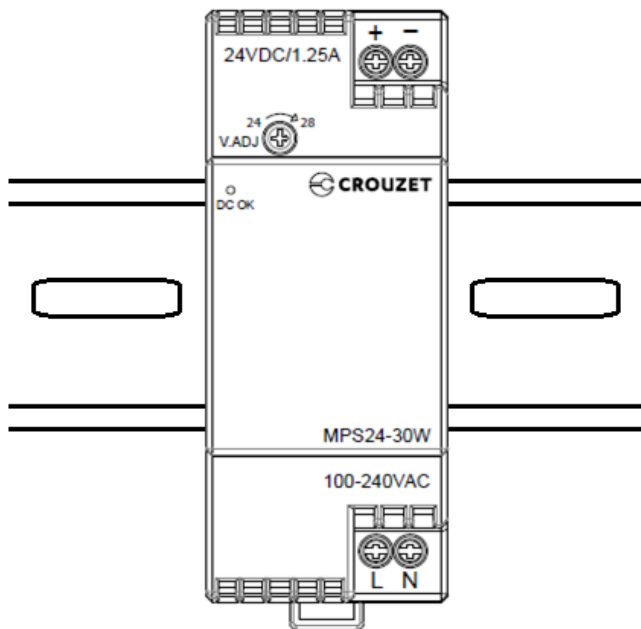
5 Sens de montage / Mounting Directions

5.1 Sens de montage / Mounting Directions :

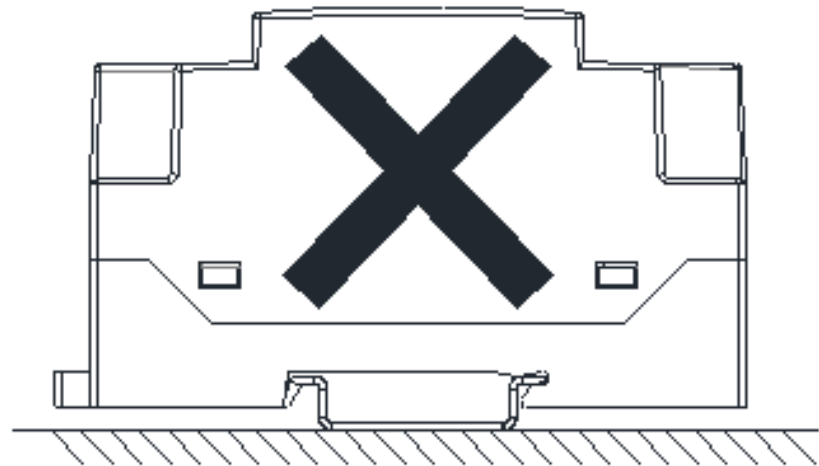
La méthode de montage standard recommandée est (A). Veuillez ne pas utiliser la méthode d'installation (B). Reportez-vous au « Derating » ci-dessous. Ne pas dépasser les courbes de charge. Garder les trous de ventilation verticalement, laisser suffisamment d'espace pour refroidir. Veuillez contacter le support client pour une application particulière liée à l'espace environnant.

/ Recommended standard mounting method is (A). Please do not use installation method (B). Refer to the derating below. Do not exceed the load deratings. Keep ventilation holes at top and bottom clear, leave enough space for cooling. Please contact your local sales for particular application related to surrounding space

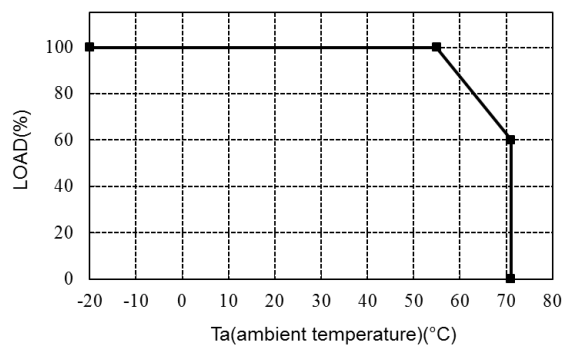
Montage normal (A) / Normal mounting (A)



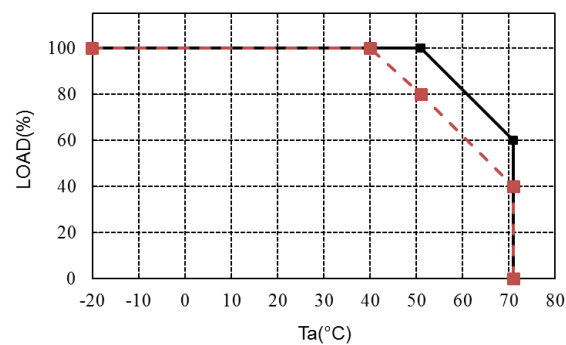
Montage à plat (B) / Back Down Mounting (B)



5.2 Derating en fonction de la température / Output Derating



MPS24-10W, MPS24-30W, MPS24-60W



MPS24-100W.

— 115~240VAC
- - - 100~115VAC

Ta : mesuré à 50 mm ou moins sous le produit. / measured at 50mm or less beneath the unit

6 Méthode de câblage / Wiring Method

La ligne de charge de sortie et la ligne d'entrée doivent être séparées et torsadées pour améliorer la sensibilité au bruit. Faire un câblage adapté et aussi courts que possible pour avoir une faible impédance.

Le bruit peut être éliminé en câblant un condensateur aux bornes de charge.

On peut réduire les interférences magnétiques en enroulant plusieurs fois le câble autour d'un noyau de ferrite. Utilisez n'importe quel noyau de ferrite disponible chez un fournisseur local.

Type de fil de recommandé : AWG 12 ~ 24 (longueur de dénudage des fils : 4 ~ 5mm, 5mm maximum).

/ The output load line and input line shall be separated and twisted to improve noise sensitivity.

Use all lines as thick and short as possible to make lower impedance.

Noise can be eliminated by attaching a capacitor to the load terminals.

EMI reduction performance by winding the cable around the toroidal ferrite core several times. Use any appropriate commercially available ferrite core from local vendor.

Recommended wire type: AWG 12~24 (wire strip length:4~5mm, 5mm max).

7 Caractéristiques du fusible externe / External Fuse Rating

Reportez-vous aux fusibles suivants lors de la sélection des fusibles externes qui doivent être utilisés sur la ligne d'entrée. Flux de courant de surtension lorsque la ligne s'allume. Utilisez un fusible à soufflage lent ou un fusible de type Time-lag. N'utilisez pas de fusible à soufflage rapide.

Le fusible est indiqué par la valeur de courant de la ruée à la ligne de marche. Ne pas sélectionner le fusible en fonction des valeurs de courant d'entrée (RMS.) sous la condition de charge réelle.

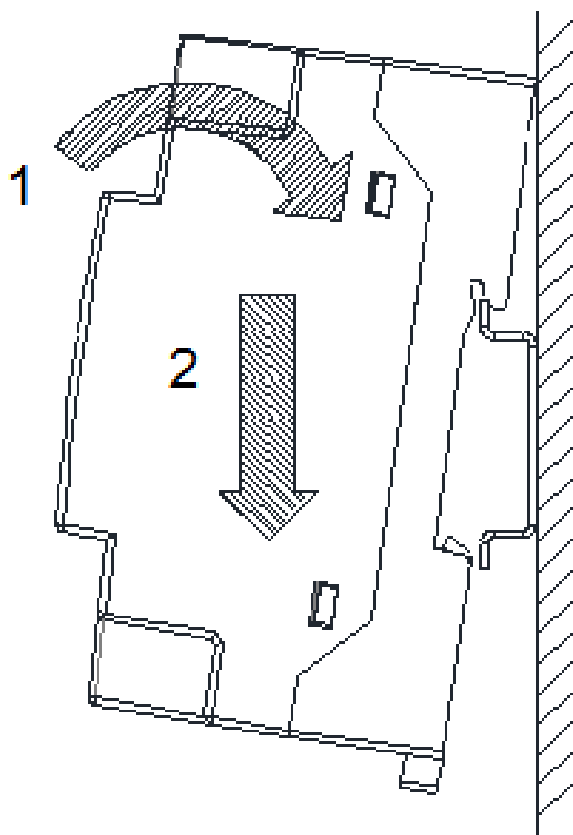
/ Refer to the following fuse rating when selecting the external fuses that are to be used on input line. Surge current flows when line turns on. Use slow-blow fuse or time-lag type fuse. Do not use fast-blow fuse. Fuse rating is specified by in-rush current value at line turn-on. Do not select the fuse according to input current (RMS.) values under the actual load condition.

	Caractéristiques du fusible / External fuse rating
MPS24-10W	AC250V 1A~8A
MPS24-30W	AC250V 1.6A~8A
MPS24-60W	AC250V 2A~8A
MPS24-100W	AC250V 4A~8A

8 Montage / Mounting

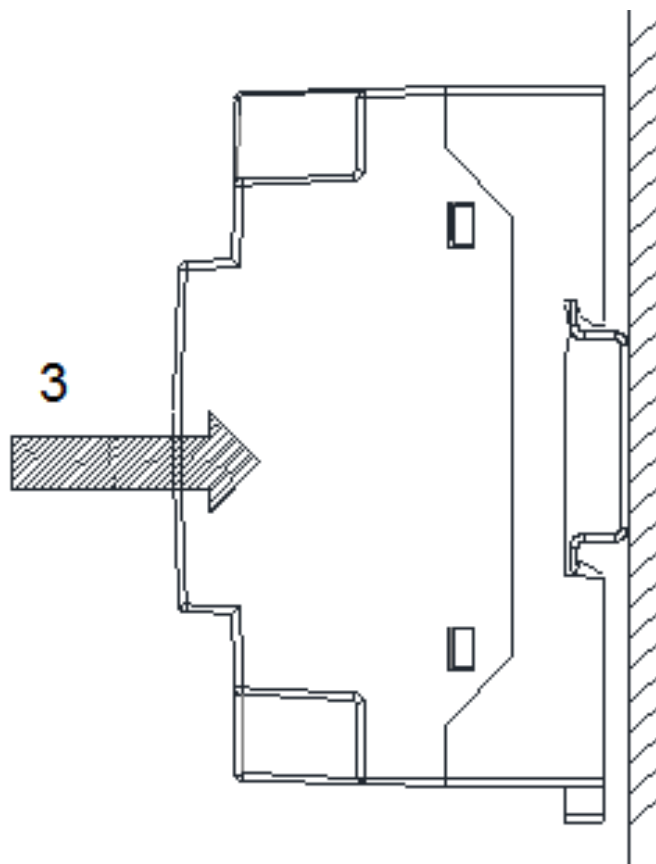
8.1 Montage d'alimentation sur RAIL DIN (TS35 ou équivalent) / Power supply mounting on DIN RAIL (TS35 or equivalent)

Assurez-vous que les fils d'entrées et de sorties sont déconnectés lorsque vous montez l'alimentation sur le rail
 / Make sure input and output wire disconnected when mount power supply onto rail.



(1) Inclinez l'appareil légèrement vers l'arrière, le poser sur la partie supérieure du rail.
 / unit slightly rearwards, fit the unit over top hat rail.

(2) Poussez le vers le bas jusqu'à ce qu'il atteigne la butée.
 / Slide it downward until it hits the stop.

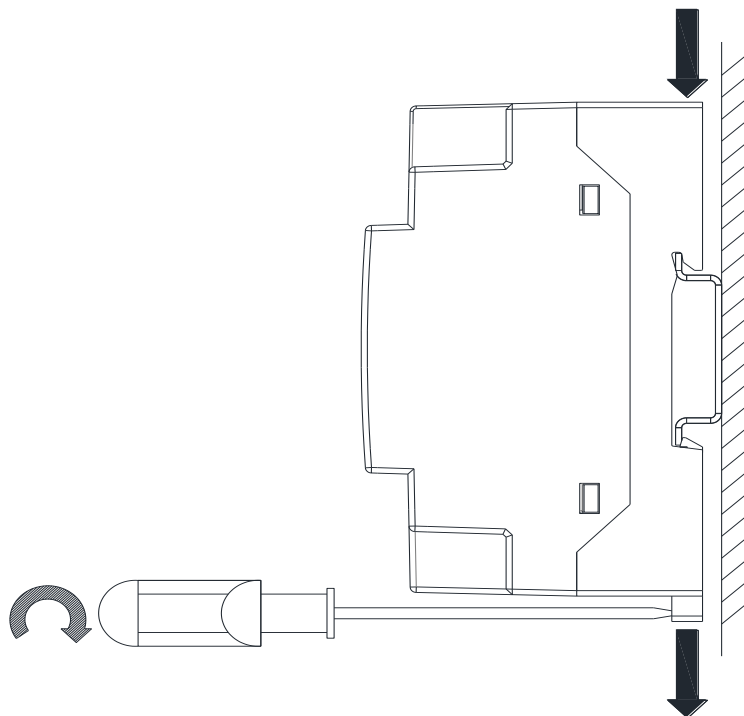


(3) Appuyez sur la face avant du bas pour verrouiller.
 Secouez-le légèrement pour vérifier le verrouillage / Tilt the
 / Press against the bottom front side for locking.
 Shake the unit slightly to check the locking action.

8.2 Retrait de l'alimentation du RAIL DIN / Power supply removal from DIN RAIL

Éteignez l'alimentation principale et débranchez votre produit du réseau d'alimentation. Déplacez le clip vers le bas en tournant le tournevis. Soulevez doucement le bord avant inférieur de l'appareil (basculement) et enlevez-le.

/ Switch main power off and disconnect your system from the supply network. Move the removal hole on the rear down edge downwards by rotating screw driver. Gently lift lower front edge of the unit (tipping) and remove it.



9 Avant de conclure que le produit est en faute... / Before concluding that the unit is at fault...

Avant de conclure que l'appareil est défectueux, effectuez les vérifications suivantes. / Before concluding that the unit is at fault, make the following checks.

Vérifiez si la tension d'entrée nominale est connectée. / Check if the rated input voltage is connected.

Vérifiez si le câblage de l'entrée et de la sortie est correct. / Check if the wiring of input and output is correct.

Vérifiez si le matériau du fil n'est pas trop fin. / Check if the wire material is not too thin.

Vérifiez si la commande de tension de sortie (V. ADJ) est correctement réglée. / Check if the output voltage control (V.ADJ) is properly adjusted.

Vérifiez si le courant de sortie et la puissance de sortie ne sont pas en dehors des caractéristiques. / Check if the output current and output wattage do not over specification.

Le bruit audible peut être entendu pendant l'opération de charge dynamique. / Audible noise can be heard during Dynamic-Load operation.

Le bruit audible peut être entendu quand l'onde de la tension d'entrée n'est pas sinusoïdale. / Audible noise can be heard when input voltage waveform is not sinusoidal wave

10 MPS24 series UL508 Listed Condition / MPS24 series UL508 Listed Condition

1. Exigence de fil / Wire Requirement

Utiliser un fil minimum de 75 °C / Use minimum 75°C wire

Utiliser un conducteur en cuivre uniquement / Use copper conductor only

Connecteur / Connector	Fil recommandé / Recommended Wire	Couple Max / Max Torque
Entrée / Input (L, N)	AWG12~24(longueur de dénudage : 4~5mm, 5mm max). / solid and stranded, AWG12~24(wire strip length:4~5mm, 5mm max).	0.51N.m (4.5Lb.inch)
Sortie / Output (+, -)	AWG12~24(longueur de dénudage : 4~5mm, 5mm max). / solid and stranded, AWG12~24(wire strip length:4~5mm, 5mm max).	0.51N.m (4.5Lb.inch)

2. Pour utilisation dans un environnement de degré de pollution 2 seulement.
/ For use in a Pollution degree 2 environment only.
3. Ces produits sont à utiliser lorsque la température ambiante maximale n'excède pas 71 °C. Lors de l'installation de ces produits, veuillez consulter la section 5-2.
/ These products are considered for use where maximum surrounding air temperature does not exceed 71°C. When installing these products please refer to section 5-2 for deratings.
4. Utilisation à l'intérieur seulement.
/ Indoor use only.

CROUZET AUTOMATISMES

12 rue Jean Jullien-Davin

26000 VALENCE – FRANCE

<https://control.crouzet.com/contact/>