

Capteurs photoélectriques - Boîtier miniature



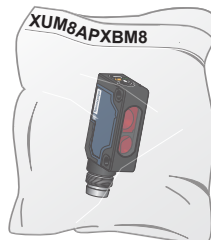
NPN - Connecteur M8 : XUM8ANXBM8
PNP - Connecteur M8 : XUM8APXBM8

NPN - Câble 2 m : XUM8ANXBL2
PNP - Câble 2 m : XUM8APXBL2

Suppression d'arrière-plan (BGS)



Contenu de l'emballage (Exemple)



<http://qr.tesensors.com/XU0007>

Scannez le code Qr pour accéder à cette instruction de service en différentes langues ou vous pouvez la télécharger sur notre site Web à l'adresse : **www.tesensors.com**

Vos commentaires sur ce document sont les bienvenus. Vous pouvez nous joindre via la page de support client sur votre site Web local.

⚠️ DANGER

RISQUE D'ELECTROCUTION, D'EXPLOSION OU D'ARC ELECTRIQUE

- Coupez toute alimentation avant de travailler sur cet équipement.
- Ne branchez pas ce produit sur une alimentation alternative.
- La tension d'alimentation ne doit pas dépasser la plage nominale.

Le non-respect de ces instructions provoquera la mort ou des blessures graves.

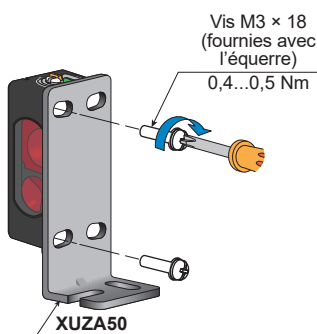
⚠️ AVERTISSEMENT

INSTALLATION OU CONFIGURATION INCORRECTE

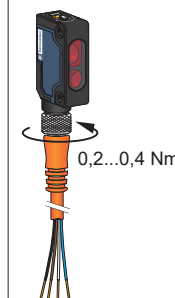
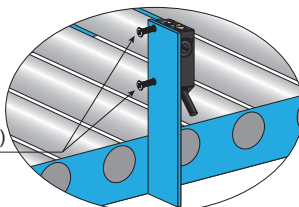
- Cet équipement ne doit être installé et entretenu que par du personnel qualifié.
- Lisez, comprenez et suivez les règles de conformité ci-dessous avant d'installer le capteur photoélectrique XUM.
- N'altérez pas et ne modifiez pas l'appareil.
- Respectez les instructions de câblage et de montage.
- Vérifier les connexions et la fixation lors des opérations de maintenance.
- Le bon fonctionnement du capteur photoélectrique XUM et de sa ligne de fonctionnement doit être contrôlé régulièrement et en fonction de l'application (par exemple nombre d'opérations, niveau de pollution de l'environnement, etc.).

Le non-respect de ces instructions peut entraîner la mort, des blessures graves ou des dommages matériels.

Montage et couples de serrage



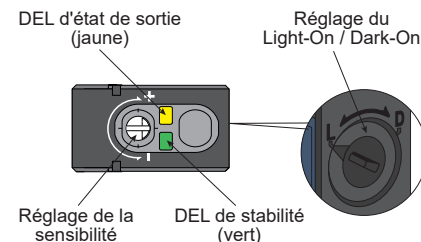
Vis M3 (non fournies)
0,4...0,5 Nm



⚠️ ATTENTION

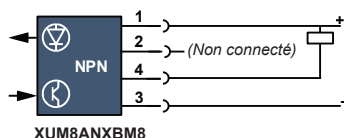
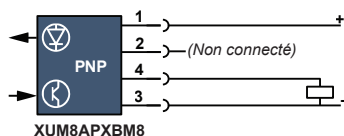
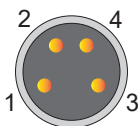
FONCTIONNEMENT IMPREVU DE L'EQUIPEMENT
N'appliquez pas d'impact excessif sur le capteur pendant le processus d'installation, afin d'éviter tout dommage ou détérioration du degré de protection.
Le non-respect de ces instructions peut entraîner des blessures corporelles ou des dommages matériels.

DELs et réglages

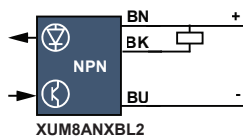
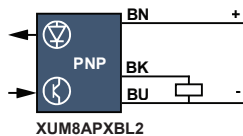


Schémas de câblage

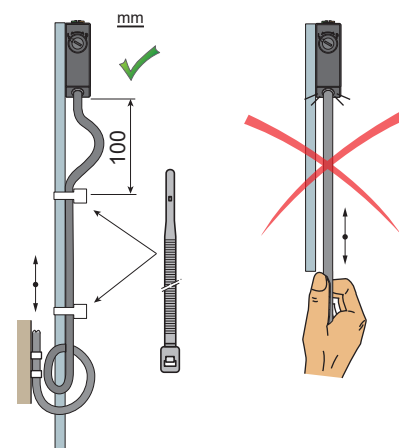
Connecteur métallique M8 - 4 broches



Câble 2 m - 3 fils



Précaution de câblage



AVIS

FONCTIONNEMENT IMPREVU DE L'EQUIPEMENT

Ne tirez pas sur le câble du capteur afin d'éviter tout dommage ou détérioration du degré de protection

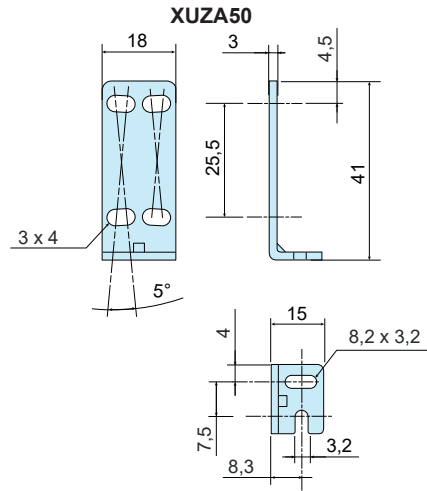
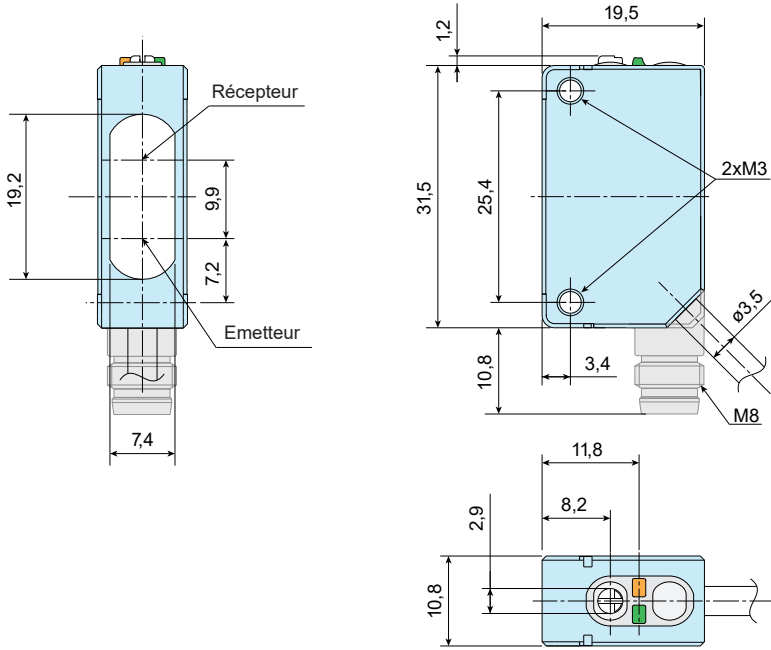
Le non-respect de ces instructions peut entraîner des dommages matériels.

L'installation, l'utilisation, la réparation et la maintenance des équipements électriques doivent être assurées exclusivement par du personnel qualifié. Schneider Electric décline toute responsabilité quant aux conséquences de l'utilisation de ce matériel.

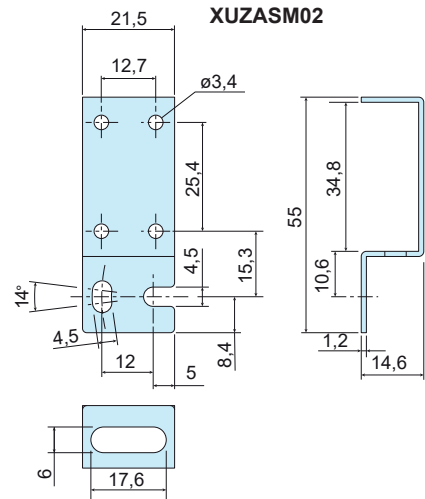
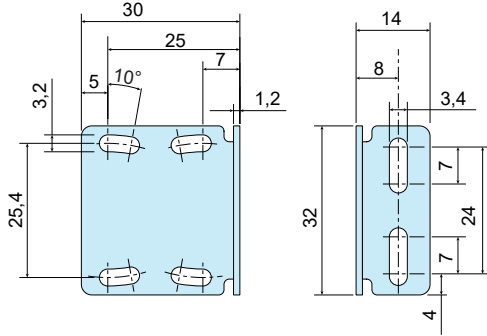
© 2021 Schneider Electric. "All Rights Reserved."

Dimensions

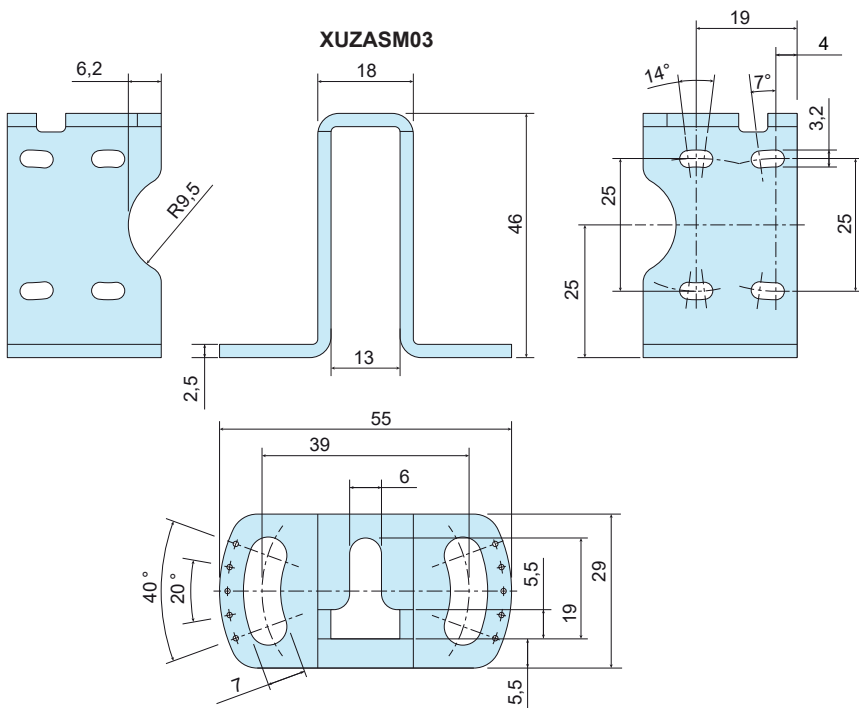
mm



XUZASM04

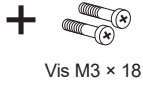
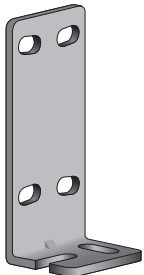


XUZASM03



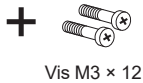
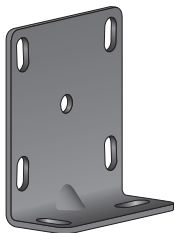
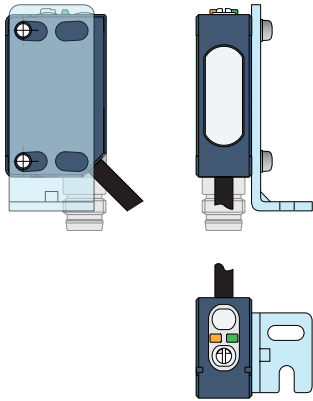
Accessoires

Equerres de montage (à commander séparément)



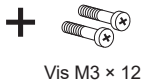
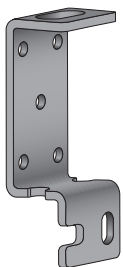
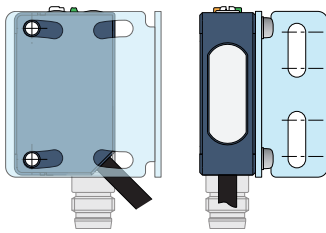
Vis M3 x 18

XUZA50



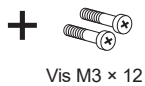
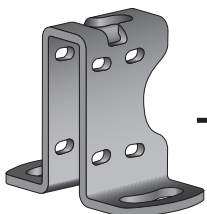
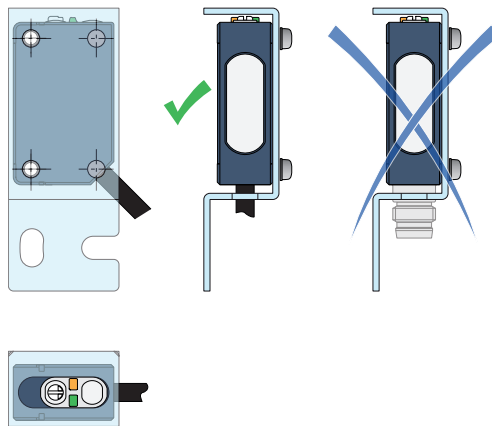
Vis M3 x 12

XUZASM04



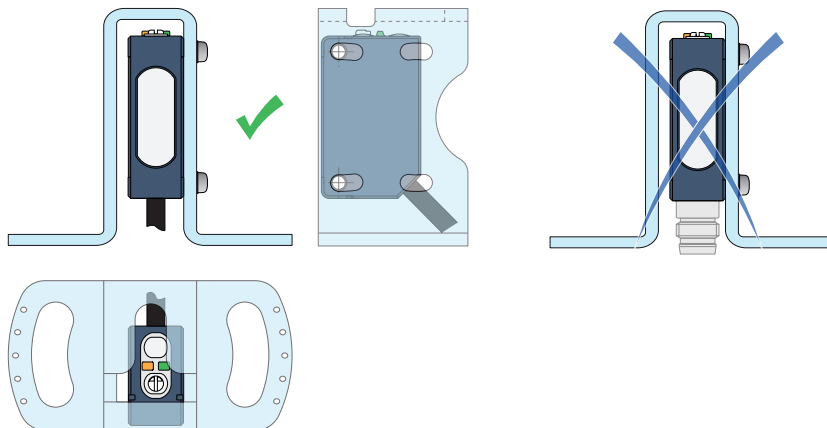
Vis M3 x 12

XUZASM02



Vis M3 x 12

XUZASM03

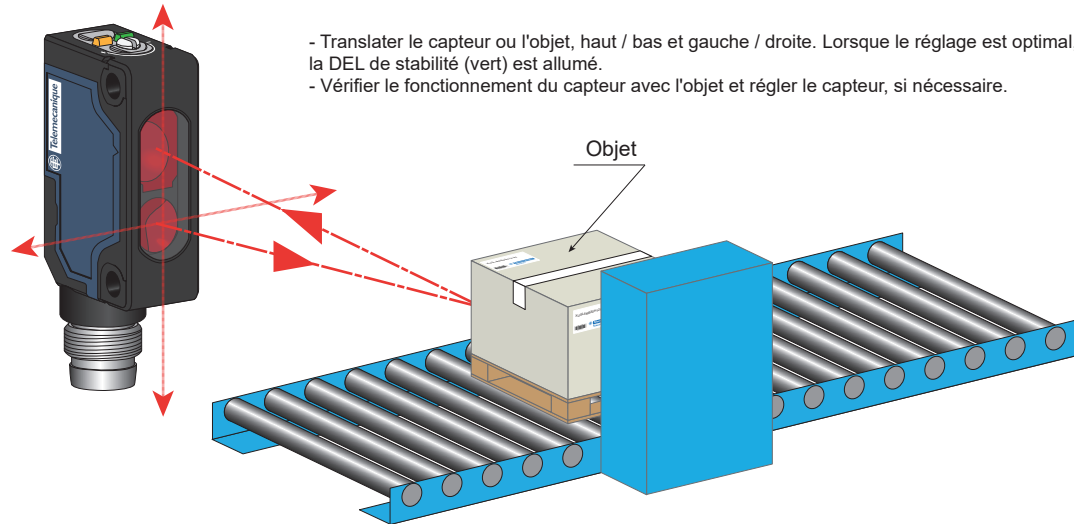


Connecteurs femelles précâblés (exemples)

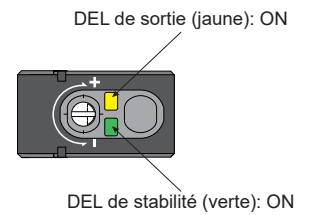
Câble PVC à usage général
Câble PUR pour environnements industriels sévères

M8, 4 broches	longueur câble		M8 - M12, 4 broches		longueur câble prolongateur	longueur câble prolongateur	
	PVC	PUR	PVC	PUR		PUR	PUR
2 m	XZCPV0941L2	XZCP0941L2	XZCPV1041L2	XZCP1041L2	1 m.	XZCR1509041J1	XZ CR1510041J1
5 m	XZCPV0941L5	XZCP0941L5	XZCPV1041L5	XZCP1041L5	2 m	XZCR1509041J2	XZCR1510041J2
10 m.	XZCPV0941L10	XZCP0941L10	XZCPV1041L10	XZCP1041L10			

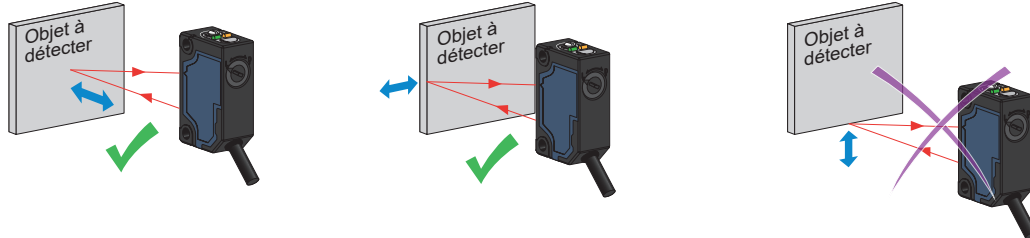
Réglage de la position des capteurs



État des DEL avec la fonction de sortie LO

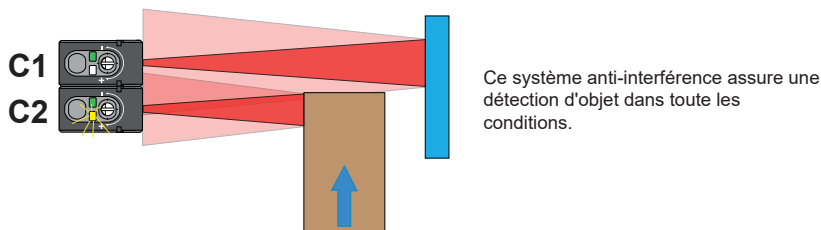
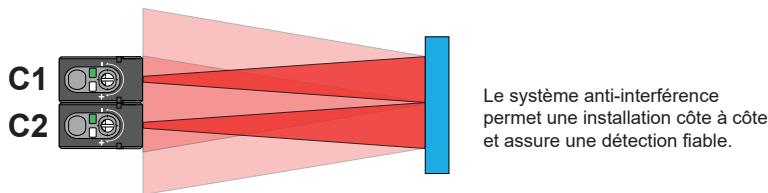


Installez la tête du capteur perpendiculairement au transfert d'objet comme indiqué ci-dessous pour assurer une bonne détection.

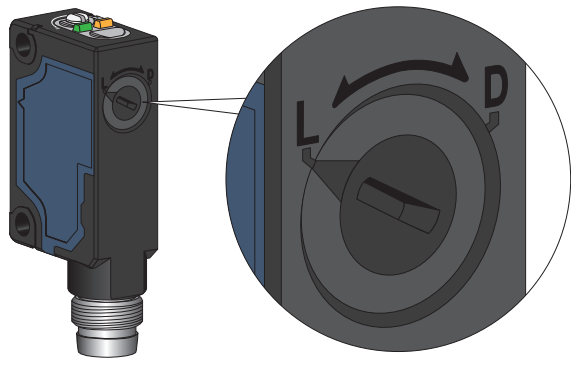


Anti-interférence pour un montage côte à côte

Système anti-interférence pour assurer une bonne détection même perturbée par un autre capteur lorsqu'ils sont installés côte à côte.



Réglage du mode de sortie: Light-On ou Dark-On (Light-On par défaut)



Light-On / Normalement ouvert	Dark-On / Normalement fermé
<p>Aucun objet détecté</p> <p>La sortie est OFF</p>	<p>Aucun objet détecté</p> <p>La sortie est ON</p>
<p>La sortie est ON</p>	<p>La sortie est OFF</p>

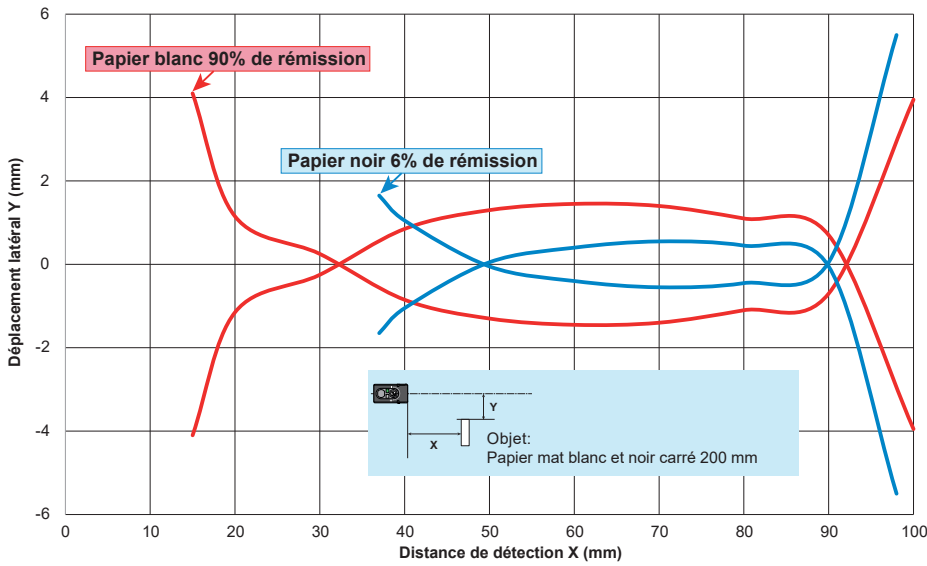
Réglage de la sensibilité du capteur

Pour une détection précise, suivez la configuration ci-dessous. (par exemple, des objets sombres, avec des trous ou de petite taille pour refléter correctement le faisceau lumineux).

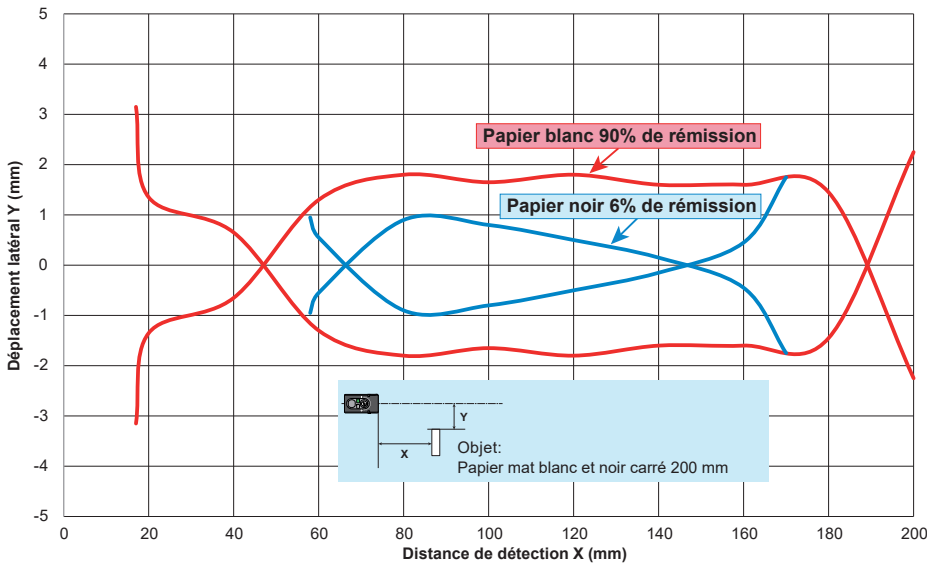
	Light-On	Dark-On
<p>0,8 x 4 mm.</p>	<p>1-Connectez le capteur à l'alimentation (voir page 1 pour la connexion des fils et page 8 pour la tension d'alimentation). Avant les réglages, commencez avec le potentiomètre à la position minimum (correspondant au point A).</p>	<p>1-Connectez le capteur à l'alimentation (voir page 1 pour la connexion des fils et page 8 pour la tension d'alimentation). Avant les réglages, commencez avec le potentiomètre à la position minimum (correspondant au point A).</p>
<p>Objet</p> <p>Position de l'objet</p>	<p>2-Placez l'objet devant le capteur. Tournez le potentiomètre dans le sens des aiguilles d'une montre jusqu'à détecter l'objet. La del de sortie (jaune) et la del de stabilité (verte) s'allument (correspondant au point B). Plusieurs tours peuvent être effectués pour régler la détection.</p>	<p>2-Placez l'objet devant le capteur. Tournez le potentiomètre dans le sens des aiguilles d'une montre jusqu'à détecter l'objet. La del de sortie (jaune) s'éteint et la del de stabilité (verte) s'allume (correspondant au point B). Plusieurs tours peuvent être effectués pour régler la détection.</p>
<p>Position de l'arrière-plan</p>	<p>3-Retirez l'objet pour définir la position de l'arrière-plan. Tournez le potentiomètre dans le sens des aiguilles d'une montre jusqu'à détecter l'arrière-plan. La del de sortie (jaune) et la del de stabilité (verte) s'allument (correspondant au point C).</p>	<p>3-Retirez l'objet pour définir la position de l'arrière-plan. Tournez le potentiomètre dans le sens des aiguilles d'une montre jusqu'à détecter l'arrière-plan. La del de sortie (jaune) s'éteint et la del de stabilité (verte) s'allume (correspondant au point C).</p>
<p>Réglages correctes</p>	<p>4-Définissez le point médian entre les points B et C (correspondant au point D). Le capteur est réglé et prêt à détecter.</p>	<p>4-Définissez le point médian entre les points B et C (correspondant au point D). Le capteur est réglé et prêt à détecter.</p>

Courbes de détection

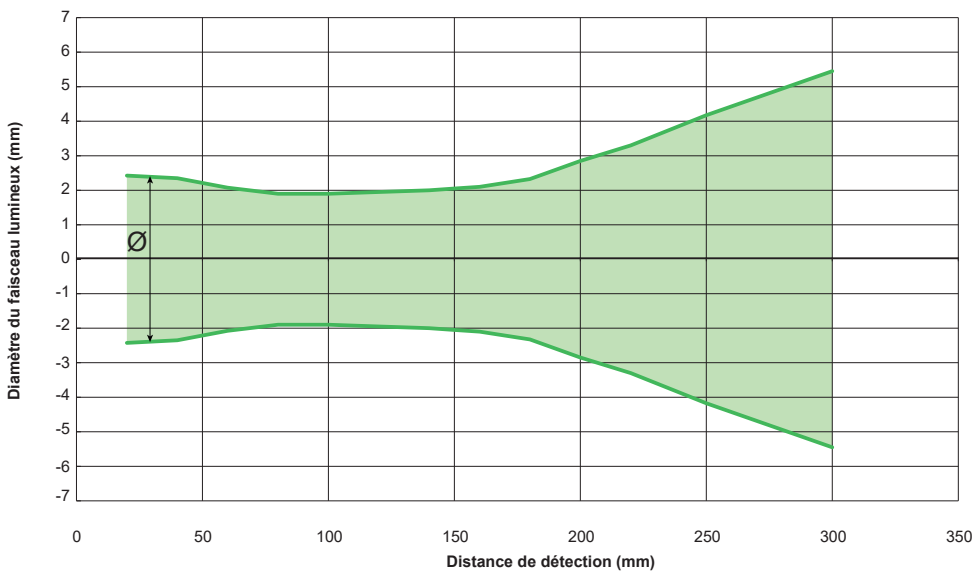
Déplacement latéral (préréglage 100 mm)



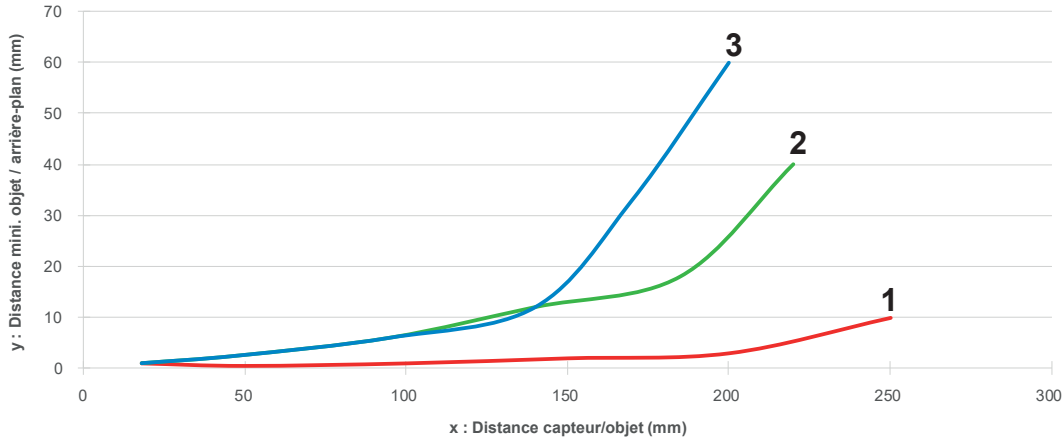
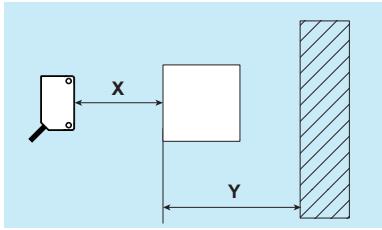
Déplacement latéral (préréglage 200 mm)



Diamètre du faisceau lumineux




Distance minimale entre l'objet à détecter et l'arrière-plan blanc (mm)



- 1** Distance minimale d'un objet blanc (90%) / arrière-plan blanc (90%) (mm)
- 2** Distance minimale d'un objet gris (18%) / arrière-plan blanc (90%) (mm)
- 3** Distance minimale d'un objet noir (6%) / arrière-plan blanc (90%) (mm)

Caractéristiques

Certification	CE - UKCA - cULus
Plage de détection	Distance de détection (mm): 4 mm ... 300 mm (papier blanc ...) Objet blanc SN (90%): 4 mm ... 300 mm Objet gris SN (18%): 5 mm ... 265 mm Objet noir SN (6%): 8 mm ... 200 mm
Couleur du faisceau lumineux de détection	Rouge
Taille du spot du faisceau lumineux sur la cible	4,15 mm à 60 mm / 3,8 mm à 100 mm / 4,1 mm à 150 mm / 5,7 mm à 200 mm / 8,35 mm à 250 mm (Voir le graphique, page 6)
Hystérésis	2% < H < 20% à Sn
Réglage de la distance de détection	Potentiomètre - 6 tours
Sélection Light-On / Dark-On	Commutateur (~ 120 degrés)
Type de sortie	PNP ou NPN
Chute de tension ON	< 2 V max.
Consommation de courant	< 20 mA max.
Capacité de commutation	100 mA
Temps de réponse	0,5 ms max.
Temps de relâchement	0,5 ms max.
Fréquence de commutation	1000 Hz
Immunité aux décharges électrostatiques	4 kV (Contact), 8 kV (Air) conforme à IEC 61000-4-2
Immunité aux champs électromagnétiques	10 V/m conforme à IEC 61000-4-3
Immunité aux transitoires rapides	Rafale 5 kHz - 2 kV conforme à IEC 61000-4-4
Immunité aux perturbations conduites	10 V conforme à IEC 61000-4-6
Émissivité des perturbations rayonnées	Class A conforme à EN 55011 / CISPR 11
Choc électrique	1 kV 500 Ohm (1,2/50 µs)
Tension d'alimentation	Tension assignée d'emploi : 12 ... 24 Vdc Ondulation p-p 10% maximum  Plage de fonctionnement : 10 ... 30 Vdc (y compris l'ondulation)
Protection du produit	Alimentation : protection contre l'inversion de polarité Sortie : Protection contre les courts-circuits Protection contre l'inversion de polarité
Immunité à la lumière	Atmosphère de fonctionnement; Lumière du soleil 40 kLx max. Lampe à incandescence 10 kLx max.
Température ambiante	en fonctionnement : - 30...+55 °C, Stockage : - 40...+70 °C
Humidité ambiante	en fonctionnement : 35...95% RH, Stockage : 35...95% RH
Degré de protection	IP65, IP67 conforme à EN/IEC 60529
Résistance aux vibrations	Plage de fréquences : 10 Hz à 500 Hz Accélération: 9 g _n
Résistance au choc	Pic d'accélération : 100 g _n Durée de l'impulsion : 11 ms
Matériaux	Boîtier : PBT, Lentille : PMMA, Couvercle : PC, Potentiomètre de réglage: PBT

