

**Capteurs photoélectriques - Boîtier miniature**



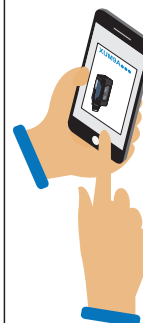
NPN - Connecteur M8 : **XUM9ANXB M8**  
 PNP - Connecteur M8 : **XUM9APXB M8**

NPN - Câble 2 m : **XUM9ANXB L2**  
 PNP - Câble 2 m : **XUM9APXB L2**

**Réflex polarisé**



**Contenu de l'emballage (Exemple)**



<http://qr.tesensors.com/XU0007>  
 Scannez le code Qr pour accéder à cette instruction de service en différentes langues ou vous pouvez la télécharger sur notre site Web à l'adresse : **www.tesensors.com**

Vos commentaires sur ce document sont les bienvenus. Vous pouvez nous joindre via la page de support client sur votre site Web local.

**⚠️ DANGER**

**RISQUE D'ELECTROCUTION, D'EXPLOSION OU D'ARC ELECTRIQUE**

- Coupez toute alimentation avant de travailler sur cet équipement.
- Ne branchez pas ce produit sur une alimentation alternative.
- La tension d'alimentation ne doit pas dépasser la plage nominale.

**Le non-respect de ces instructions provoquera la mort ou des blessures graves.**

**⚠️ AVERTISSEMENT**

**INSTALLATION OU CONFIGURATION INCORRECTE**

- Cet équipement ne doit être installé et entretenu que par du personnel qualifié.
- Lisez, comprenez et suivez les règles de conformité ci-dessous avant d'installer le capteur photoélectrique XUM.
- N'altérez pas et ne modifiez pas l'appareil.
- Respectez les instructions de câblage et de montage.
- Vérifier les connexions et la fixation lors des opérations de maintenance.
- Le bon fonctionnement du capteur photoélectrique XUM et de sa ligne de fonctionnement doit être contrôlé régulièrement et en fonction de l'application (par exemple nombre d'opérations, niveau de pollution de l'environnement, etc.).

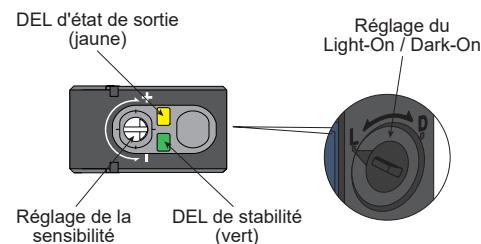
**Le non-respect de ces instructions peut entraîner la mort, des blessures graves ou des dommages matériels.**

**Montage et couples de serrage**

**⚠️ ATTENTION**

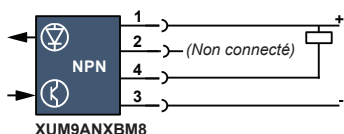
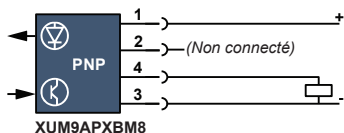
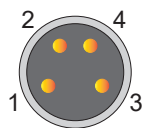
**FONCTIONNEMENT IMPREVU DE L'EQUIPEMENT**  
 N'appliquez pas d'impact excessif sur le capteur pendant le processus d'installation, afin d'éviter tout dommage ou détérioration du degré de protection.  
**Le non-respect de ces instructions peut entraîner des blessures corporelles ou des dommages matériels.**

**DELs et réglages**

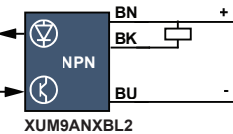
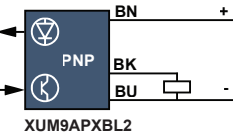


**Schémas de câblage**

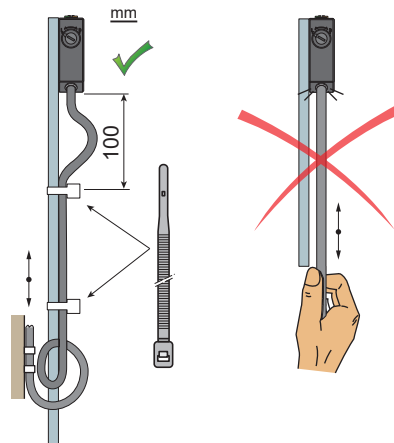
**Connecteur métallique M8 - 4 broches**



**Câble 2 m - 3 fils**



**Précaution de câblage**



**AVIS**

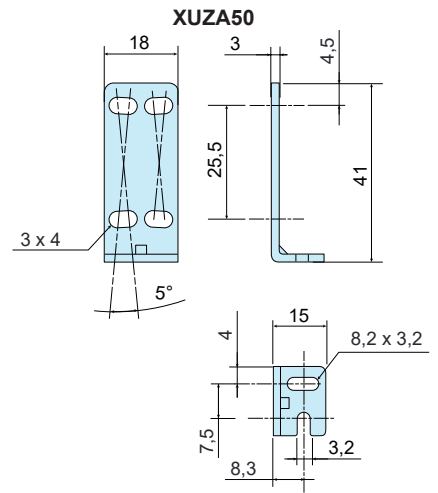
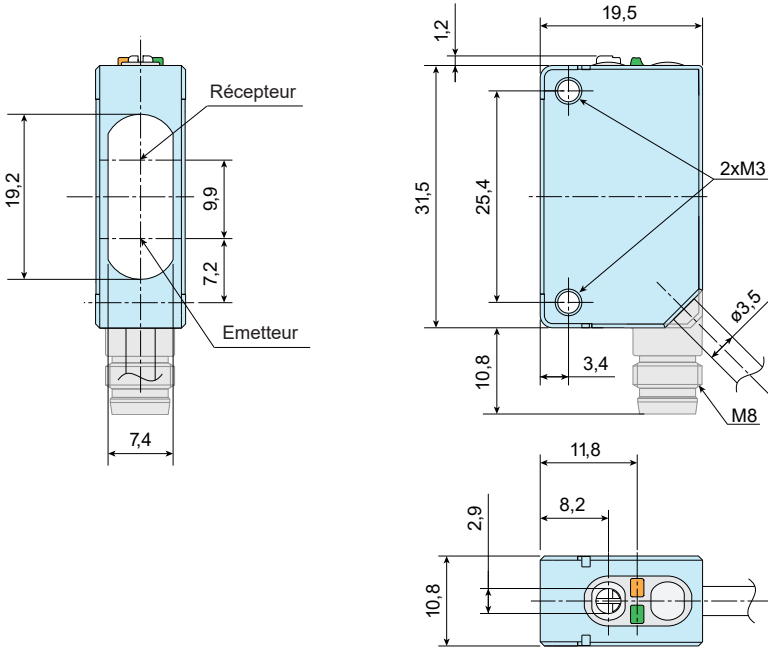
**FONCTIONNEMENT IMPREVU DE L'EQUIPEMENT**  
 Ne tirez pas sur le câble du capteur afin d'éviter tout dommage ou détérioration du degré de protection.  
**Le non-respect de ces instructions peut entraîner des dommages matériels.**

L'installation, l'utilisation, la réparation et la maintenance des équipements électriques doivent être assurées exclusivement par du personnel qualifié. Schneider Electric décline toute responsabilité quant aux conséquences de l'utilisation de ce matériel.

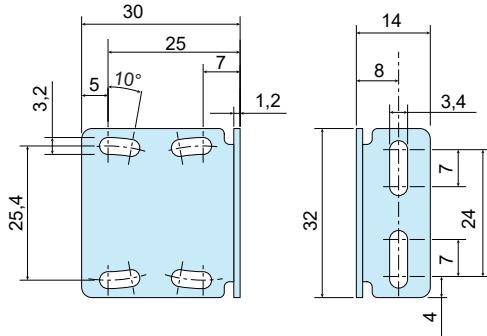
© 2021 Schneider Electric. "All Rights Reserved."

Dimensions

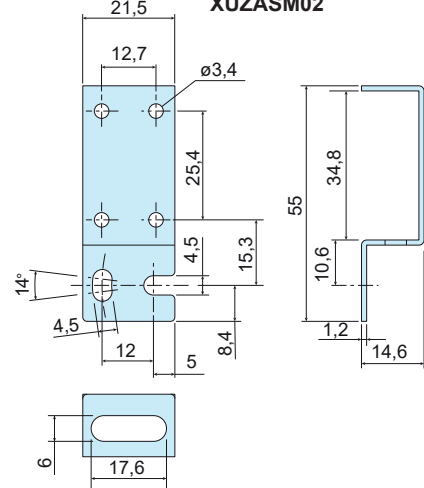
mm



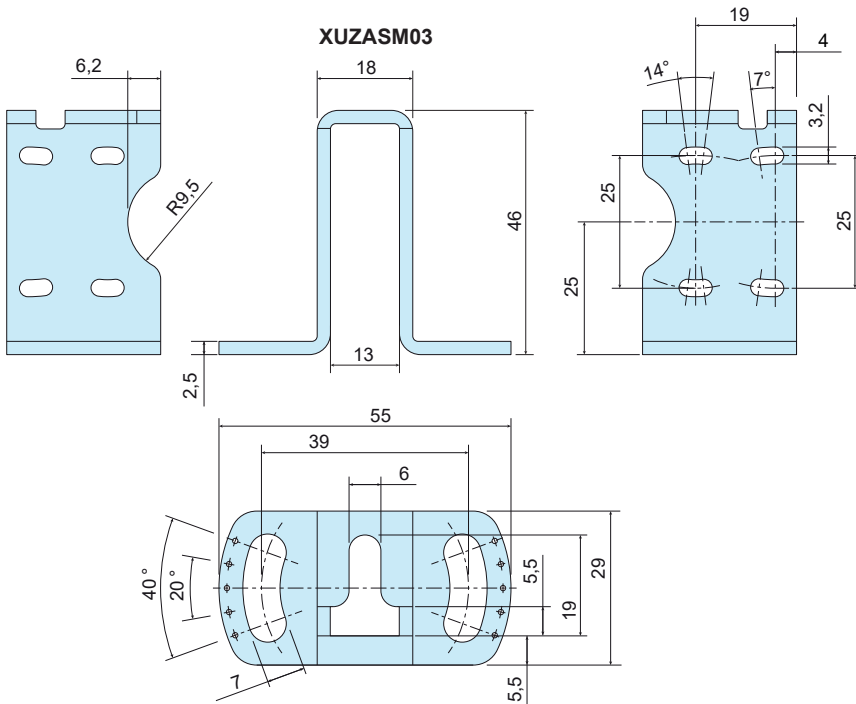
XUZASM04



XUZASM02

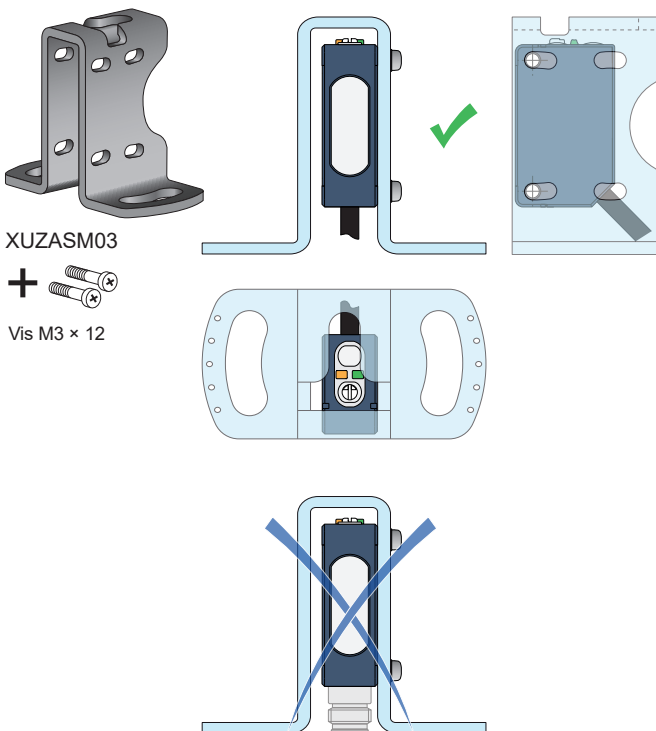
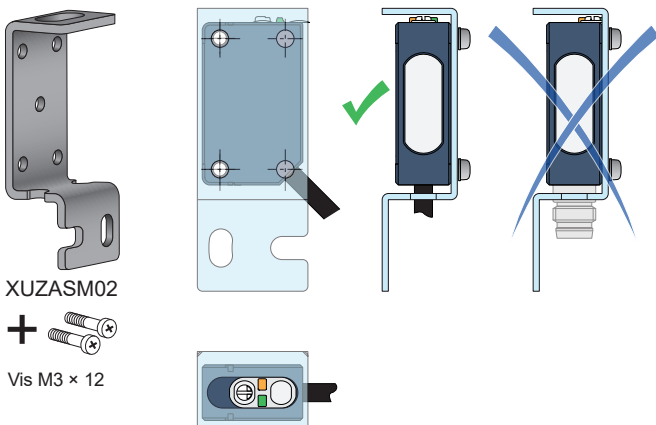
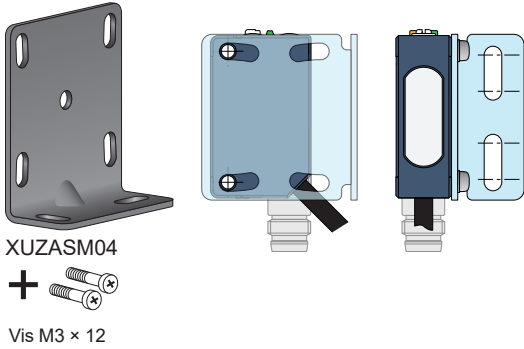
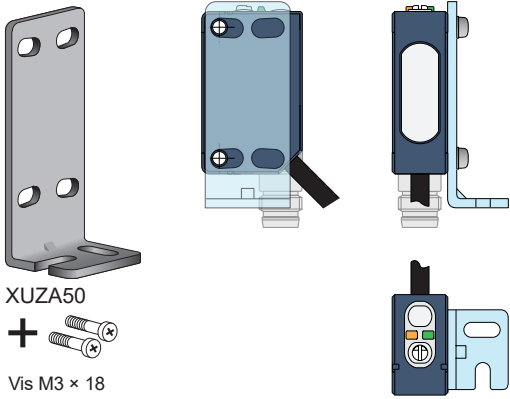


XUZASM03

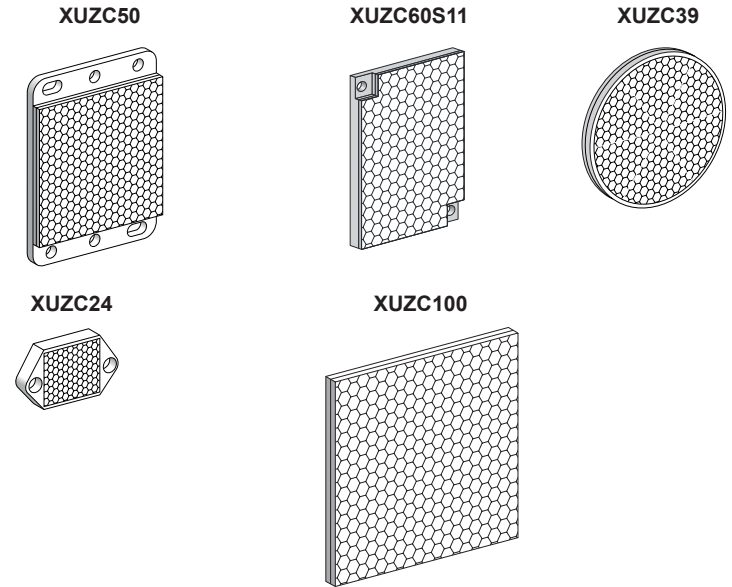


Accessoires

Équerres de montage (à commander séparément)

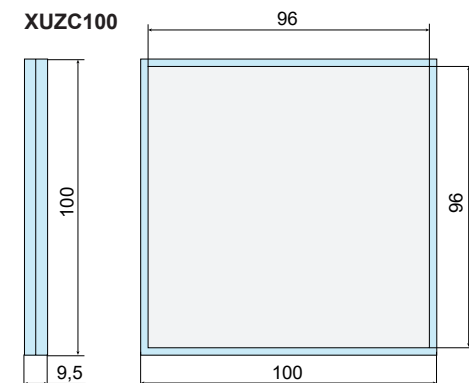
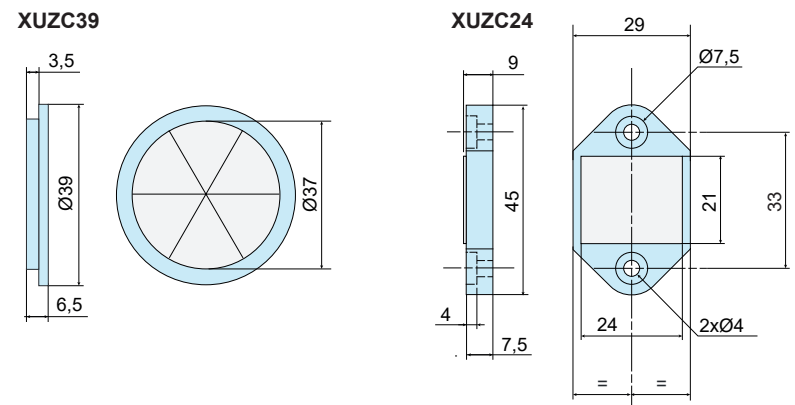
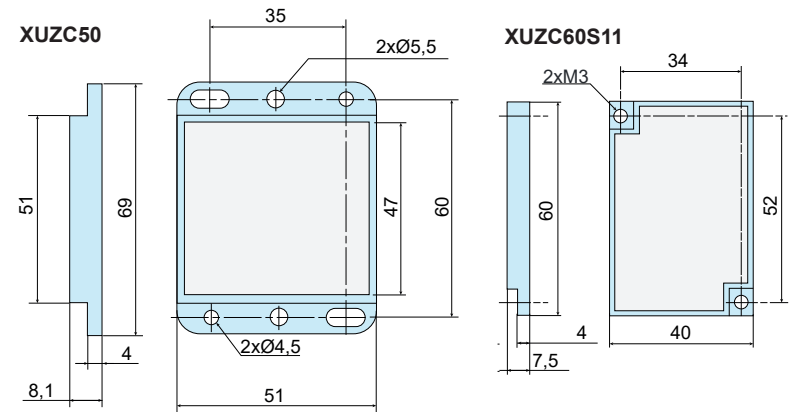


Exemples de réflecteurs (à commander séparément)



Dimensions des réflecteurs

mm

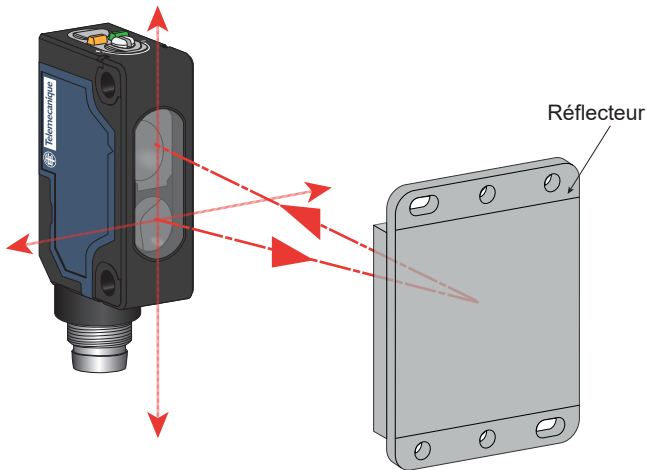


Connecteurs femelles précâblés (exemples)

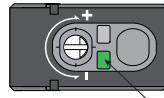
Câble PVC à usage général  
Câble PUR pour environnements industriels sévères

M8, 4 broches					M8 - M12, 4 broches		
	PVC	PUR	PVC	PUR		PUR	PUR
longueur câble					longueur câble prolongateur		
2 m	XZCPV0941L2	XZCP0941L2	XZCPV1041L2	XZCP1041L2	1 m.	XZCR1509041J1	XZ CR1510041J1
5 m	XZCPV0941L5	XZCP0941L5	XZCPV1041L5	XZCP1041L5	2 m	XZCR1509041J2	XZCR1510041J2
10 m.	XZCPV0941L10	XZCP0941L10	XZCPV1041L10	XZCP1041L10			

Réglage de la position des capteurs

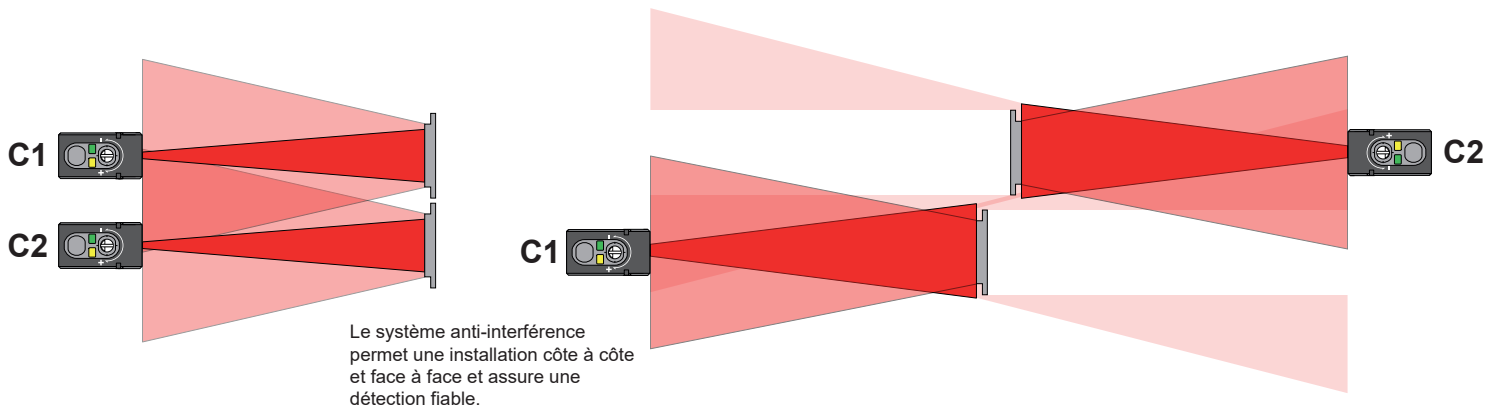


- Translater le capteur ou le réflecteur, haut / bas et gauche / droite. Lorsque le réglage est optimal, la DEL de stabilité (verte) est allumée.
- Vérifier le fonctionnement du capteur avec l'objet et régler le capteur, si nécessaire.

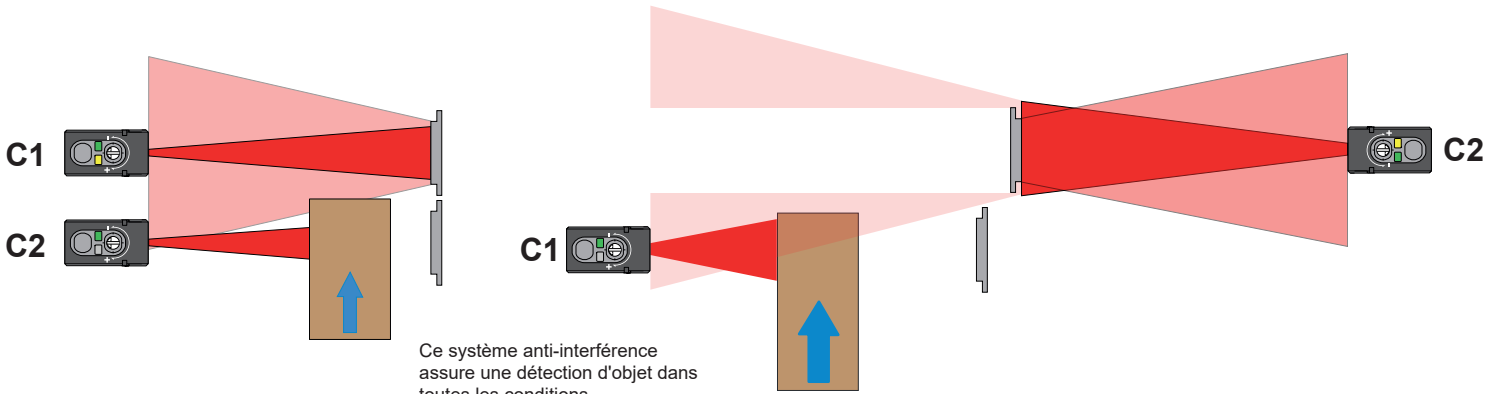


DEL de stabilité (verte): ON

Anti-interférence pour montage côte à côte et face à face (uniquement pour le modèle reflex)

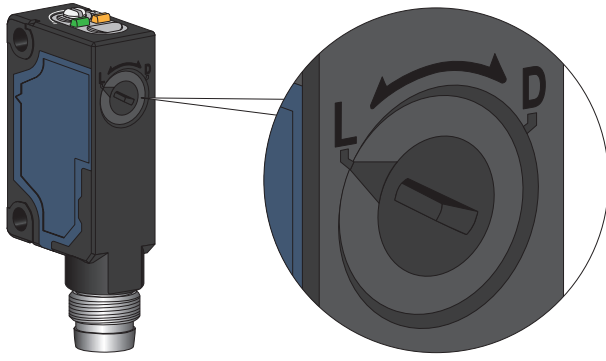


Le système anti-interférence permet une installation côte à côte et face à face et assure une détection fiable.



Ce système anti-interférence assure une détection d'objet dans toutes les conditions.

Réglage du mode de sortie: Light-On ou Dark-On (Light-On par défaut)



Light-On / Normalement fermé	Dark-On / Normalement ouvert
<p>La sortie est ON</p>	<p>La sortie est OFF</p>
<p>La sortie est OFF</p>	<p>La sortie est ON</p>

Réglage de la sensibilité du capteur

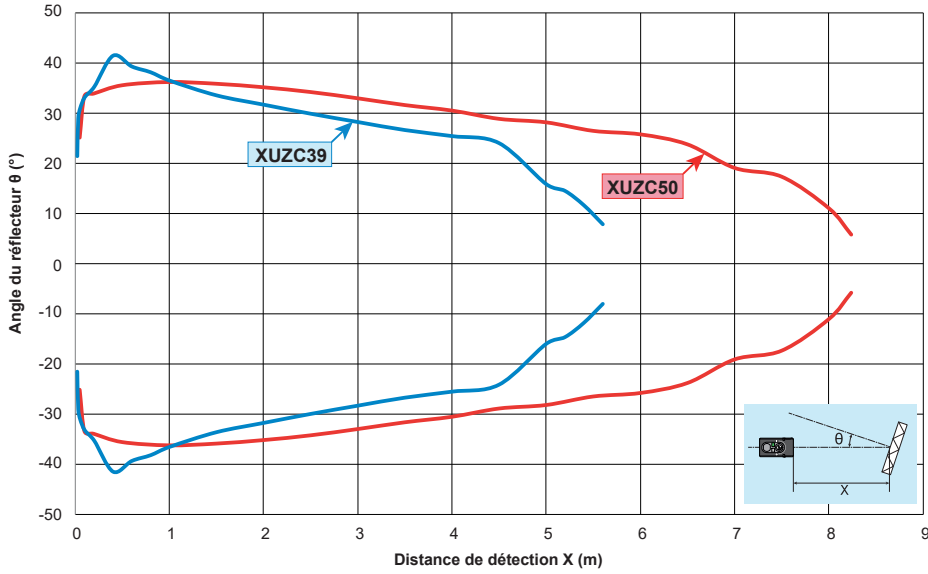
Pour une détection précise, suivez la configuration ci-dessous. (par exemple, des objets réfléchissants, avec des trous ou de petite taille pour obstruer la réflexion du faisceau lumineux).

	Light-On	Dark-On
<p>0,8 x 4 mm</p>	<p>1-Connectez le capteur à l'alimentation (voir page 1 pour la connexion des fils et page 7 pour la tension d'alimentation). Avant les réglages, commencez avec le potentiomètre à la position minimum (correspondant au point A).</p>	<p>1-Connectez le capteur à l'alimentation (voir page 1 pour la connexion des fils et page 7 pour la tension d'alimentation). Avant les réglages, commencez avec le potentiomètre à la position minimum (correspondant au point A).</p>
	<p>2-Placez le réflecteur devant le capteur. Tournez le potentiomètre dans le sens des aiguilles d'une montre jusqu'à ce que la del de sortie (jaune) s'allume: le réflecteur est détecté (correspondant au point B).</p> <p>Continuez à tourner le potentiomètre dans le sens des aiguilles d'une montre jusqu'à ce que la del de stabilité (verte) s'allume (correspondant au point C).</p>	<p>2-Placez le réflecteur devant le capteur. Tournez le potentiomètre dans le sens des aiguilles d'une montre jusqu'à ce que la del de sortie (jaune) s'éteigne: le réflecteur est détecté (correspondant au point B).</p> <p>Continuez à tourner le potentiomètre dans le sens des aiguilles d'une montre jusqu'à ce que la del de stabilité (verte) s'allume (correspondant au point C).</p>
	<p>3-Placez l'objet entre le capteur et le réflecteur. Assurez-vous que la del de sortie (jaune) s'éteigne et que la del de stabilité (verte) est allumée. Cela garantit une bonne stabilité de détection.</p> <p>Le capteur est réglé et prêt à détecter.</p>	<p>3-Placez l'objet entre le capteur et le réflecteur. Assurez-vous que la del de sortie (jaune) s'allume et que la del de stabilité (verte) est allumée. Cela garantit une bonne stabilité de détection.</p> <p>Le capteur est réglé et prêt à détecter.</p>

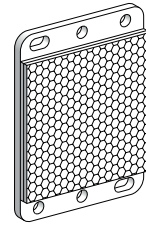
Pendant le processus de configuration, la sortie agit comme la DEL jaune

**Courbes de détection**

**Angle - Réflex polarisé XUM9**



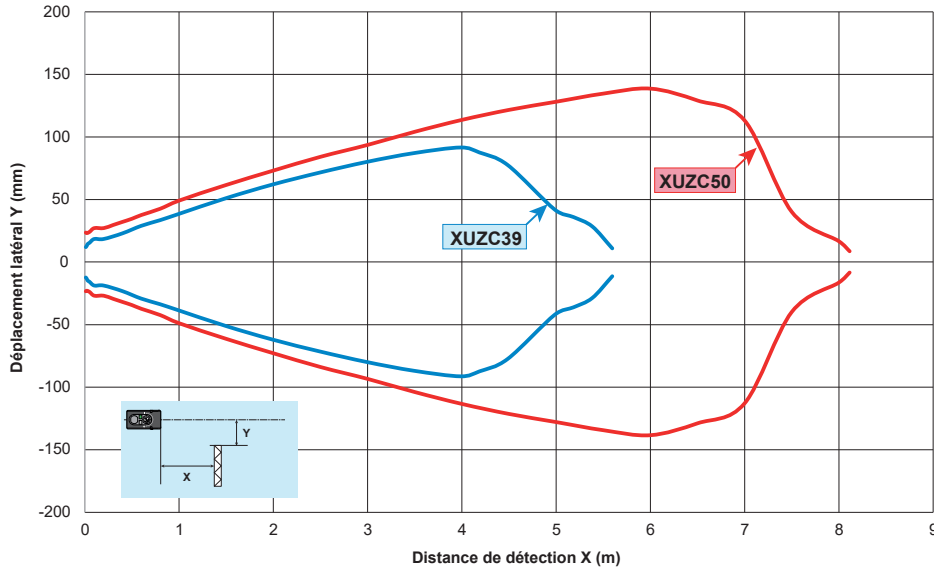
**XUZC50**



**XUZC39**




**Déplacement latéral - Réflex polarisé XUM9**



**Excès de gain - Réflex polarisé XUM9**



## Caractéristiques

Certification	CE - UKCA - cULus
Plage de détection (utilisant un réflecteur de 50 mm x 50 mm <b>XUZC50</b> ) Excès de gain = 1: distance de détection maximale	8 m - Excès de gain = 1 6,7 m - Excès de gain = 2
Couleur du faisceau lumineux de détection	Rouge
Zone aveugle	50 mm utilisant un réflecteur de 50 mm x 50 mm <b>XUZC50</b> (pour le réflecteur - pas de zone aveugle pour les objets)
Réglage de la distance de détection	Potentiomètre 1 tour (~ 240 degrés)
Sélection Light-On / Dark-On	Commutateur (~ 120 degrés)
Type de sortie	Une sortie collecteur ouvert, PNP ou NPN
Chute de tension ON	2 V max. (30 Vdc 100 mA) / 1,2 V max. (30 Vdc 10mA)
Consommation de courant	< 20 mA max.
Capacité de commutation	100 mA
Temps de réponse	0,5 ms max.
Temps de relâchement	0,5 ms max.
Fréquence de commutation	1000 Hz
Immunité aux décharges électrostatiques	4 kV (Contact), 8 kV (Air) conforme à <b>IEC 61000-4-2</b>
Immunité aux champs électromagnétiques	10 V/m conforme à <b>IEC 61000-4-3</b>
Immunité aux transitoires rapides	Rafale 5 kHz - 2 kV conforme à <b>IEC 61000-4-4</b>
Immunité aux perturbations conduites	10 V conforme à <b>IEC 61000-4-6</b>
Émissivité des perturbations rayonnées	Class A conforme à <b>EN 55011 / CISPR 11</b>
Tension d'alimentation	Tension assignée d'emploi : 12 ... 24 Vdc Ondulation p-p 10% maximum Plage de fonctionnement : 10 ... 30 Vdc (y compris l'ondulation) 
Protection du produit	Alimentation: protection contre l'inversion de polarité Sortie : Protection contre les courts-circuits Protection contre l'inversion de polarité
Immunité à la lumière	Atmosphère de fonctionnement; Lumière du soleil 40 kLx max. Lampe à incandescence 10 kLx max. (à la surface du récepteur)
Température ambiante	en fonctionnement : - 30...+55 °C, Stockage : - 40...+70 °C
Humidité ambiante	en fonctionnement : 35...95% RH, Stockage : 35...95% RH
Degré de protection	IP65, IP67 conforme à <b>EN/IEC 60529</b>
Résistance aux vibrations	Plage de fréquences: 10 Hz à 500 Hz Accélération: 9 g <sub>n</sub>
Résistance au choc	Pic d'accélération : 100 g <sub>n</sub> Durée de l'impulsion : 11 ms
Matériaux	Boîtier : PBT, Lentille : PMMA, Couvercle : PC, Potentiomètre de réglage: PBT

